



ENTRUST

Guía de instalación rápida

CE875™ Sistema de emisión instantánea

Diciembre de 2020

527762-001ES_LA, Rev H

Atención: Usuarios del sistema CE870™

Si desea convertir un sistema CE870 a un sistema de emisión instantánea CE875, consulte las *Instrucciones de instalación para actualizar el sistema de CE870 a CE875* que se encuentran en el kit de actualización.

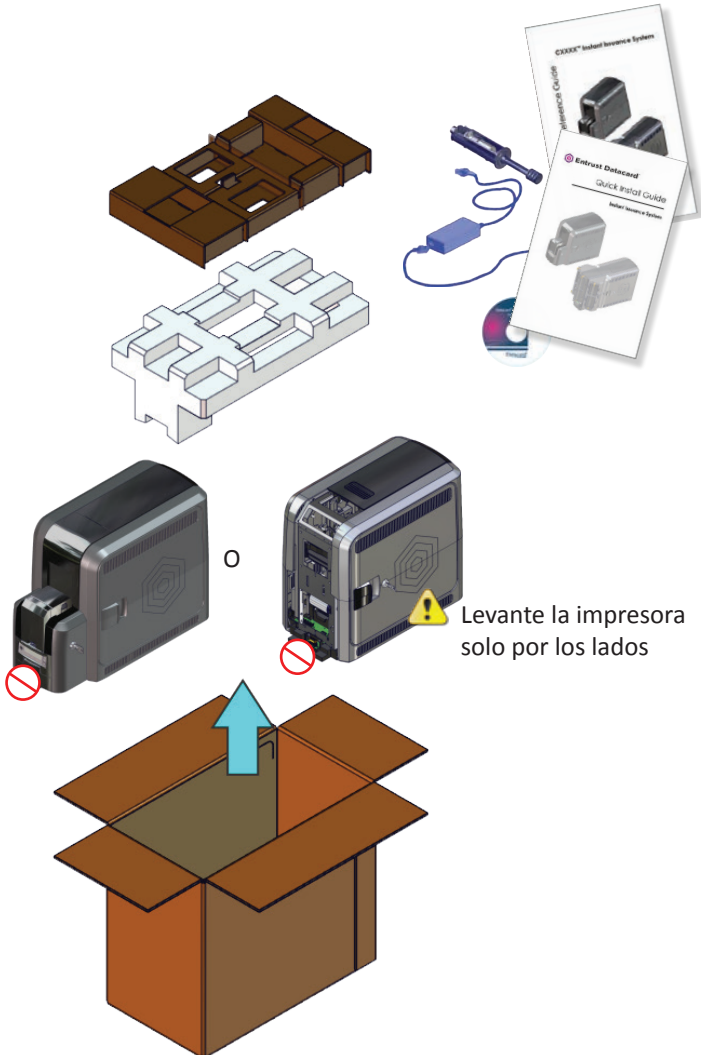
ADVERTENCIA: Este producto contiene sustancias químicas, incluido el plomo, que el estado de California reconoce como causantes de cáncer y defectos de nacimiento u otros daños reproductivos. **Lávese las manos después de manipular este producto.**



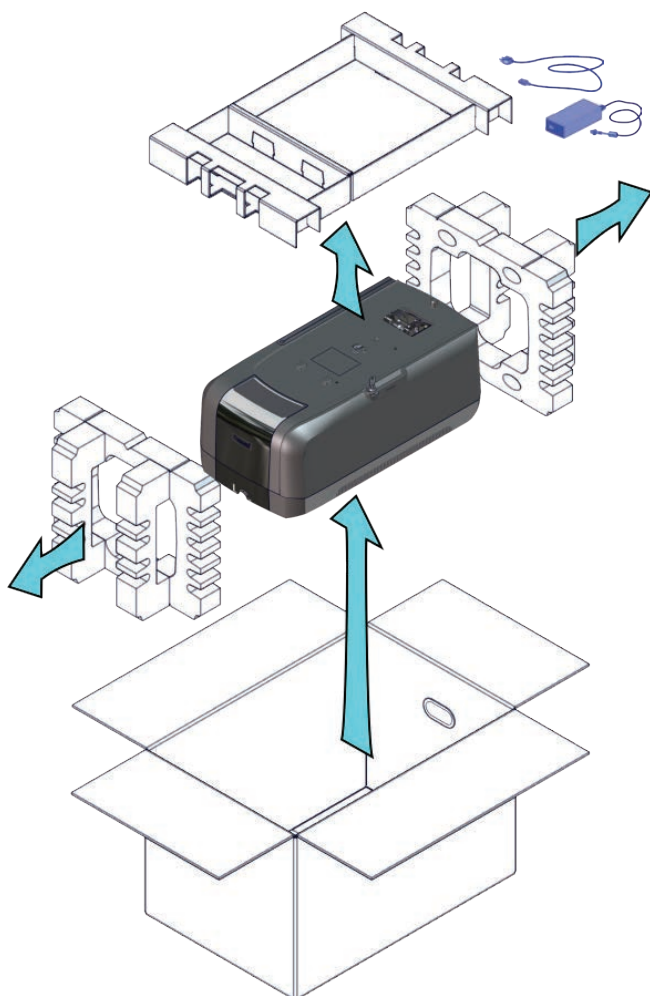
ADVERTENCIA: Este producto puede exponerlo a sustancias químicas que incluyen Di (2-etilhexil) ftalato (DEHP), que según el estado de California causa cáncer, y Di (2-etilhexil) ftalato (DEHP) y butil bencil ftalato (BBP), que son conocidos en el estado de California por causar defectos de nacimiento u otros daños reproductivos. Para obtener más información, visite www.P65Warnings.ca.gov y www.datacard.com/califpropwarning.

Si necesita instrucciones de instalación más detalladas, consulte la *Guía del administrador y de instalación del sistema de emisión instantánea de CR825 y CE875*.

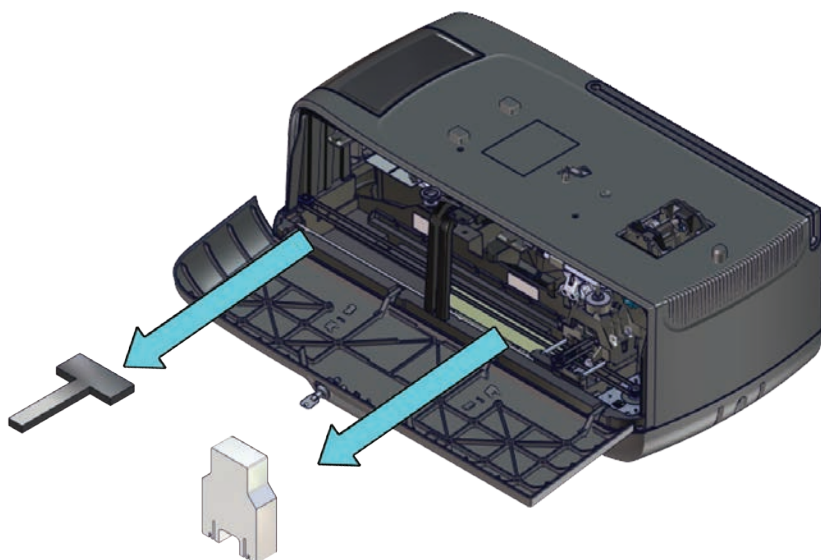
1 Desembale la impresora



2 Desembale la impresora

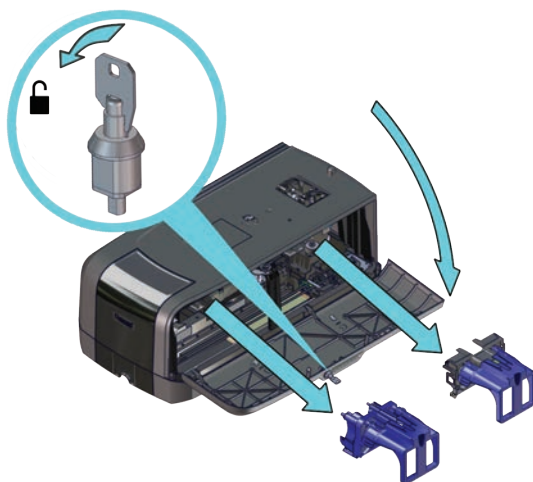


3 Retire los artículos de embalaje de la estampadora

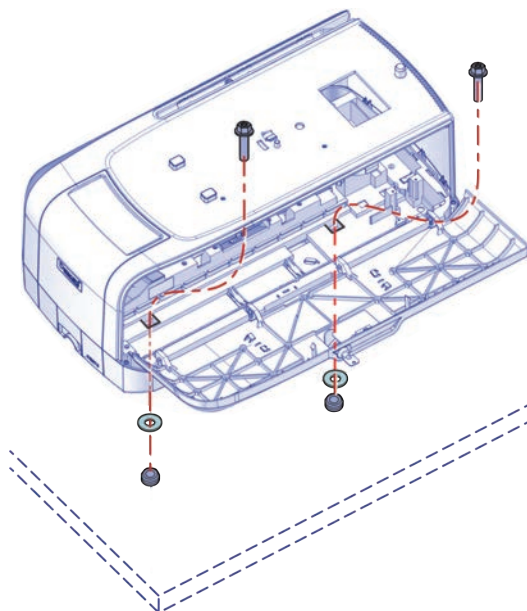


4 Asegure la estampadora

a

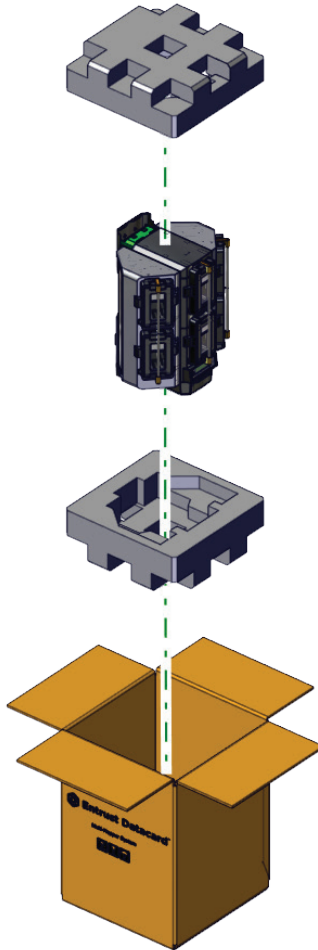


b



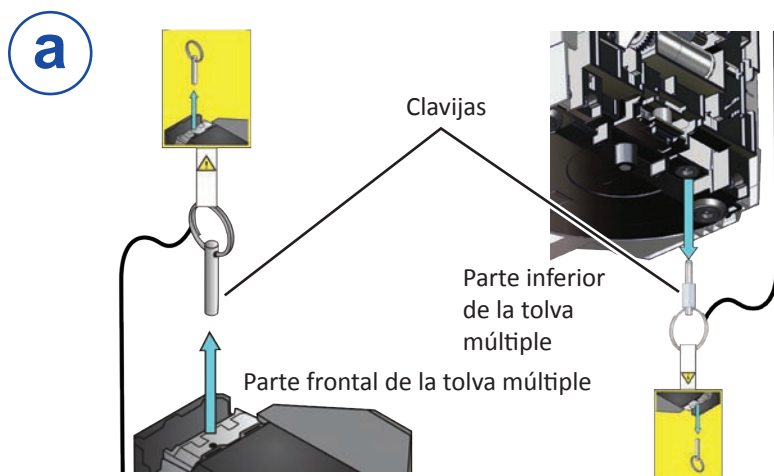
5 Instale la tolva múltiple opcional

1. Desembale la tolva múltiple

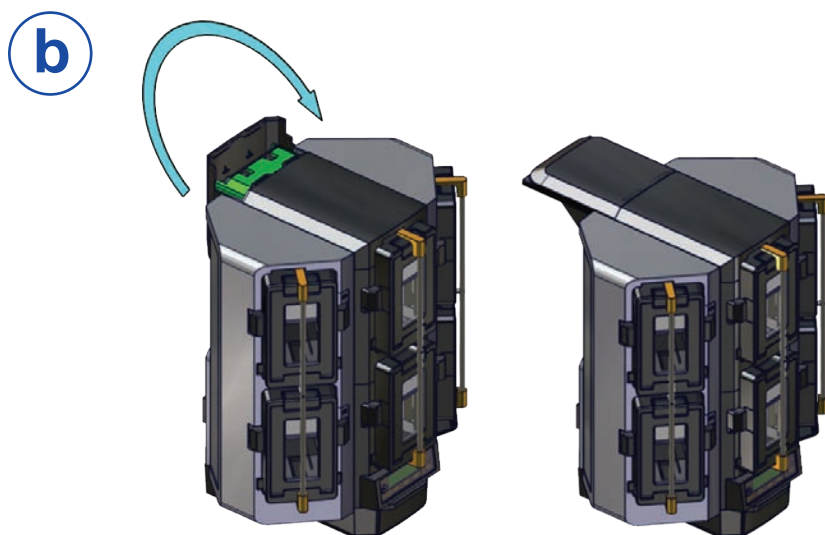


Instale la tolva múltiple opcional (cont.)

2. Prepare la tolva múltiple

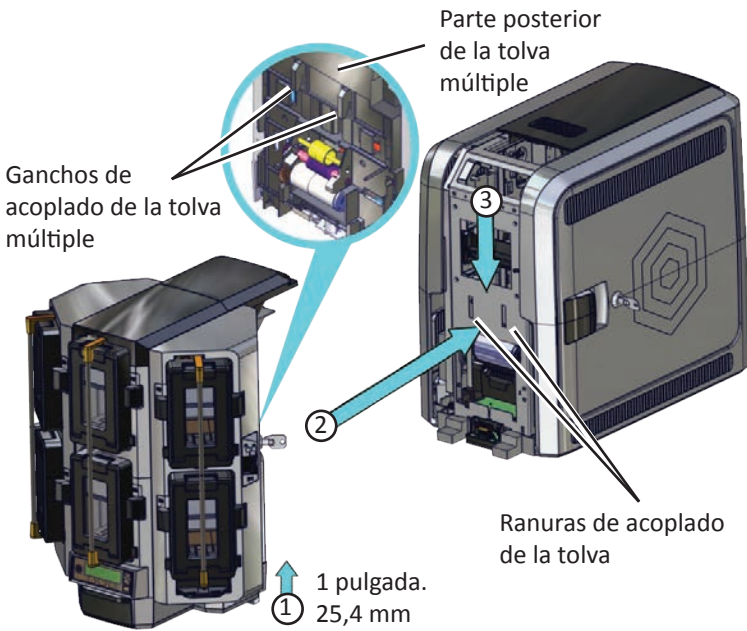


- i** Guarde las clavijas luego de retirarlas de la tolva múltiple. Son necesarias en caso de que necesite volver a embalar y llevar la tolva múltiple al servicio técnico.



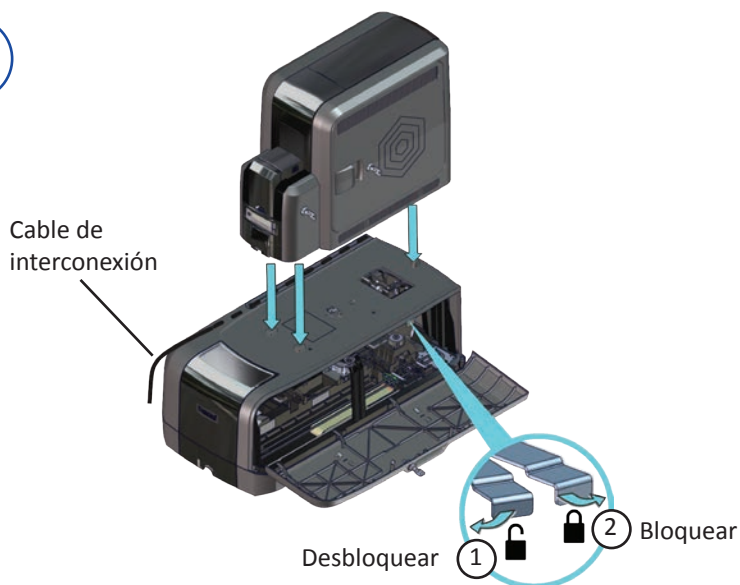
Instale la tolva múltiple opcional (cont.)

3. Ensamble la impresora de tolva múltiple



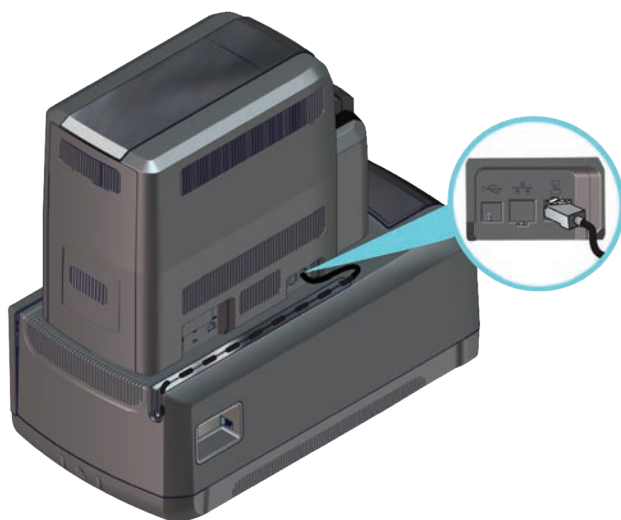
6 Ensamble el sistema

a



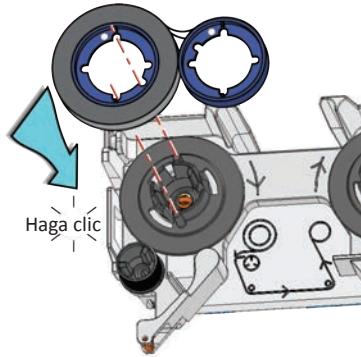
b

Conecte el cable de interconexión.

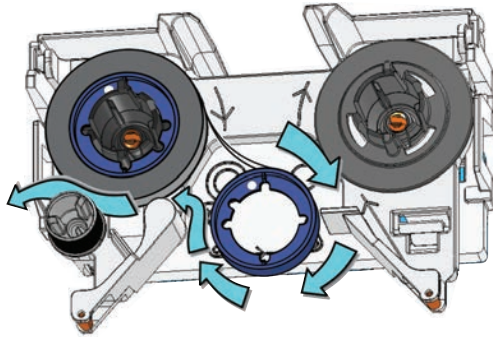


7 Coloque la cinta de muesca

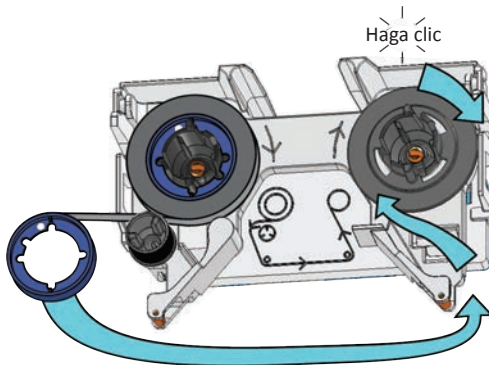
a



b

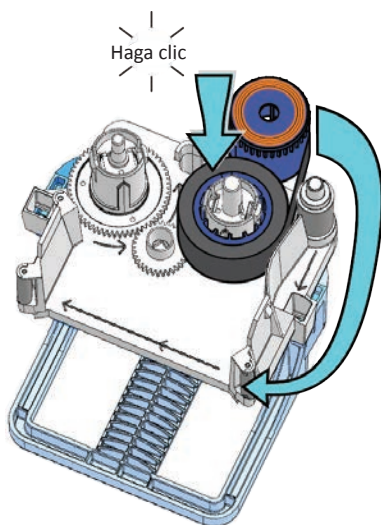


c

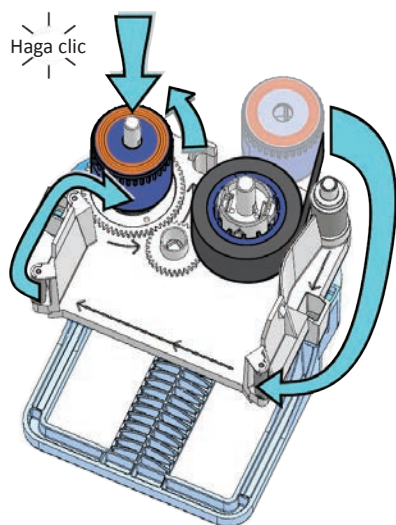


8 Coloque la lámina de entintado

a



b

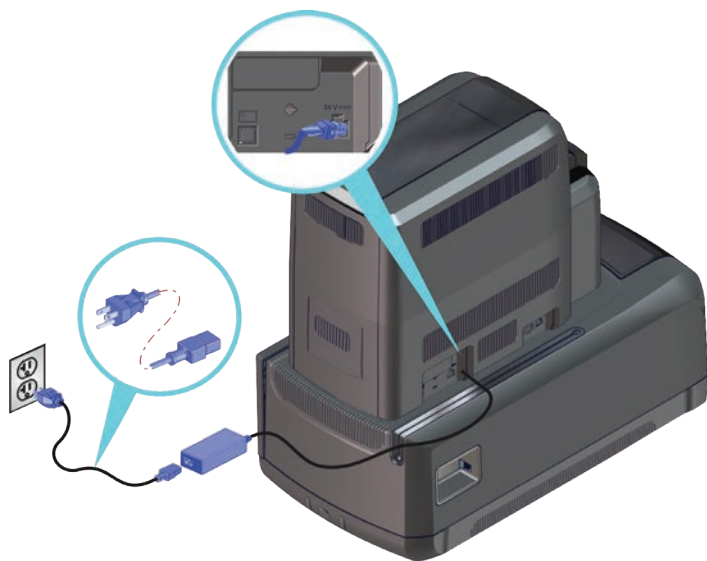


9 Instale los cartuchos de la impresora

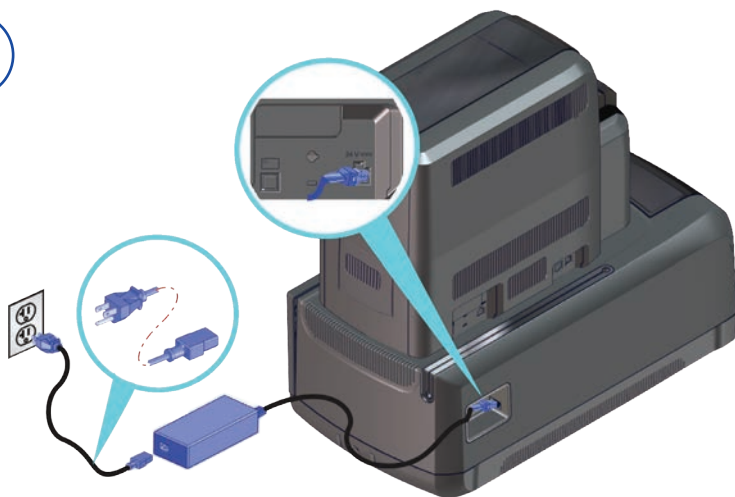


10 Conecte los cables de alimentación

a

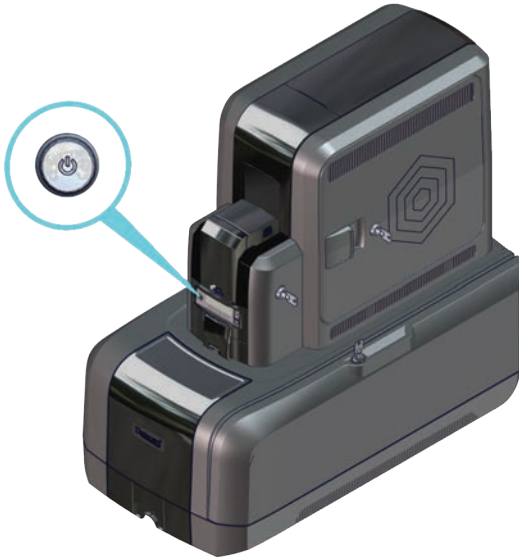


b



11 Encienda el sistema

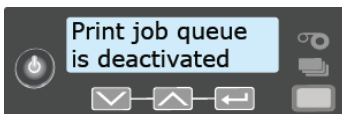
a



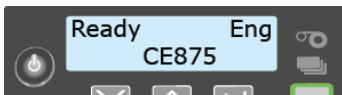
b

La impresora puede requerir activación o no.

- Si aparece un mensaje emergente en el panel LCD que dice: **La cola de trabajos de impresión está desactivada**, lea la sección **“Active el sistema”** en la página 14.

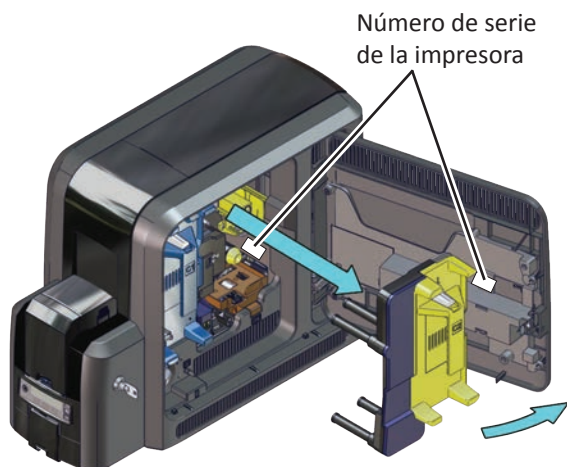


- Si aparece un mensaje emergente que dice **Listo** en el panel LCD, lea la sección **“Limpie la impresora”** en la página 16.

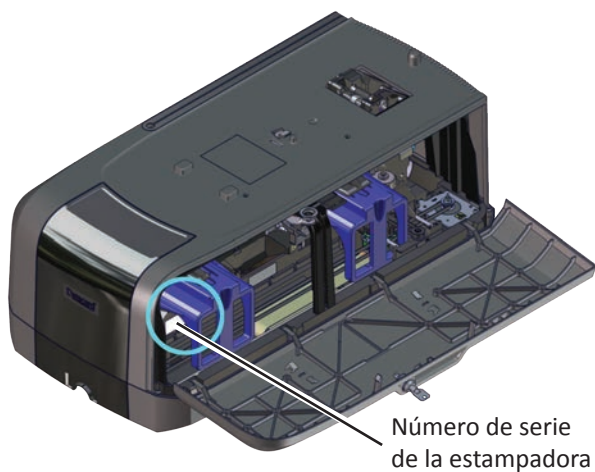


12 Active el sistema

a



b

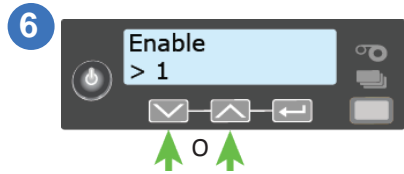
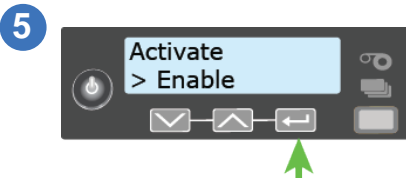
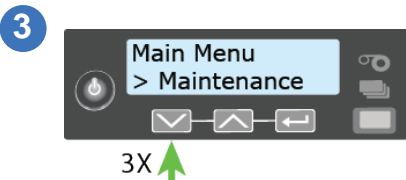
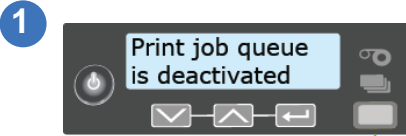


c

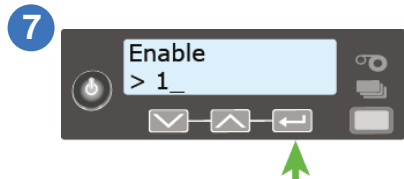
Llame al siguiente número: **1-800-328-3996** para obtener el código de activación.

Active el sistema (cont.)

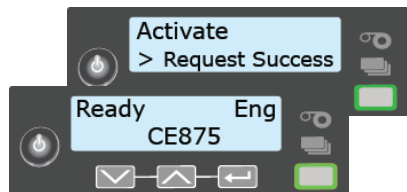
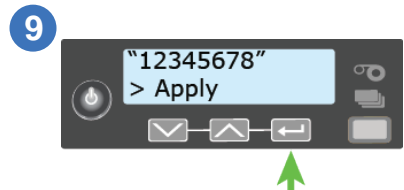
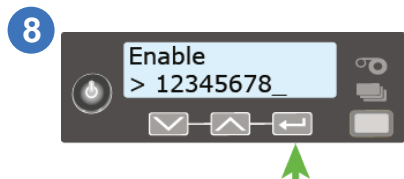
d



Presione hasta que aparezca el dígito correcto



Repita 6 y 7 para cada dígito

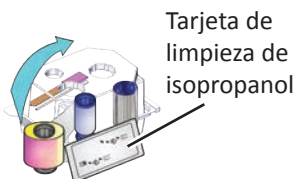


13 Limpie la impresora

Quite la tarjeta de limpieza de isopropanol del paquete de la cinta entintada. Luego, lea las siguientes secciones:

“Impresora de tolva única”

“Impresora de tolva múltiple” en la página 17



Impresora de tolva única

a

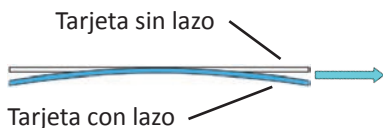
Retire la tarjeta de limpieza del paquete.



b

Coloque la tarjeta de limpieza en las tolvas de entrada.

Si la tarjeta de limpieza parece arqueada, insértela como se muestra en la imagen.



c

Lea la sección “Inicie el ciclo de limpieza” en la página 18.

Limpie la impresora (cont.)

Impresora de tolva múltiple

a

Retire la tarjeta de limpieza del paquete.

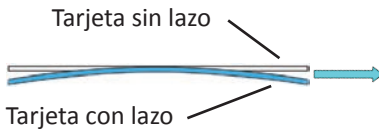


b

1. Extraiga la diapositiva de excepción de tolvas múltiples e inserte la tarjeta de limpieza.
2. Inserte la diapositiva de excepción.



Si la tarjeta de limpieza parece arqueada, insértela como se muestra en la imagen.



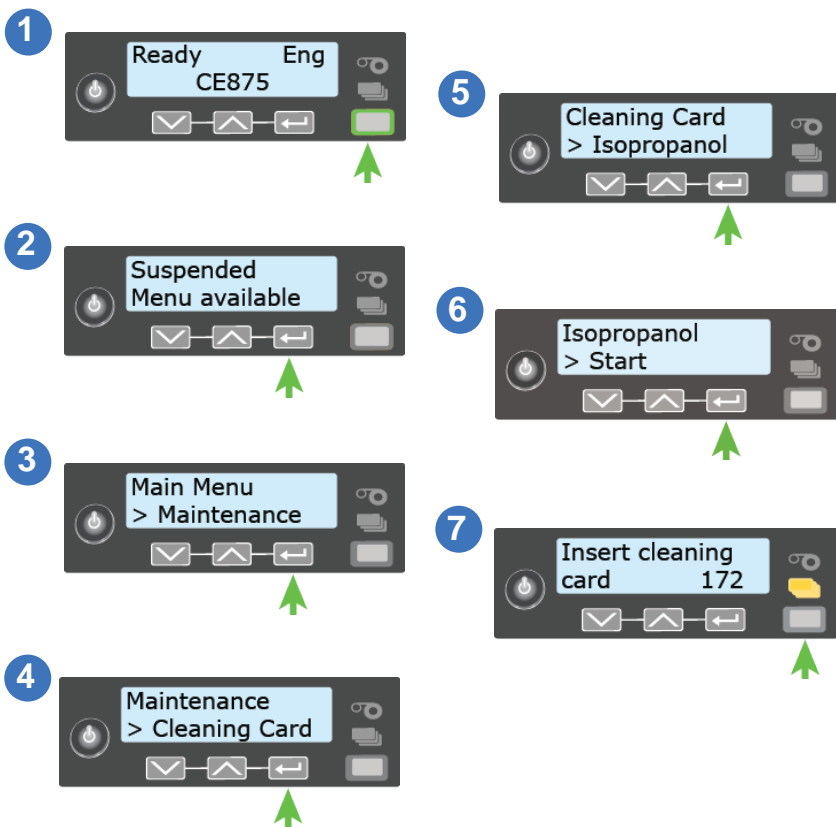
Diapositiva de excepción

c

Lea la sección "Inicie el ciclo de limpieza" en la página 18.

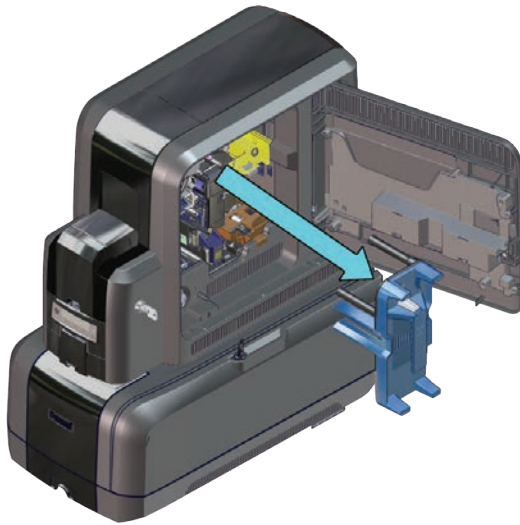
Limpie la impresora (cont.)

Inicie el ciclo de limpieza

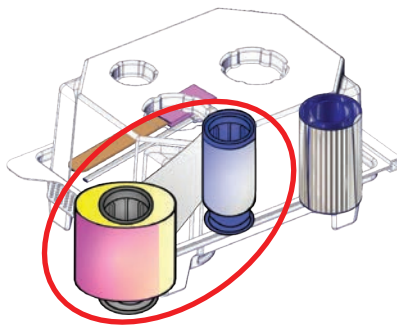


14 Instale la cinta entintada

a

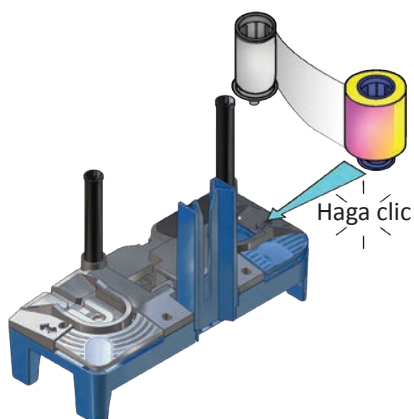


b

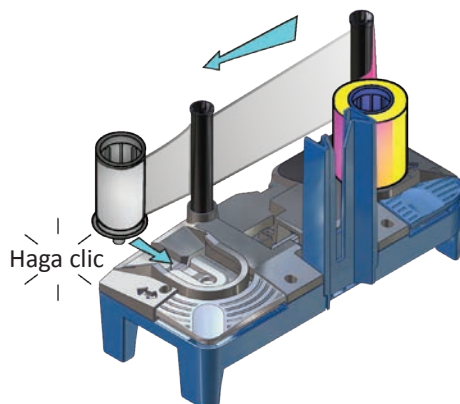


Instale la cinta entintada (cont.)

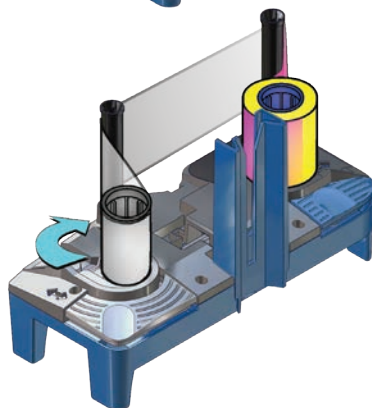
c



d

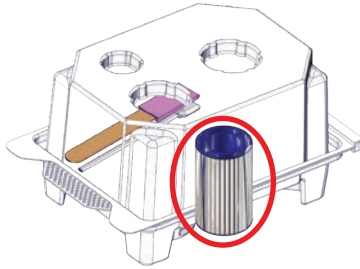


e

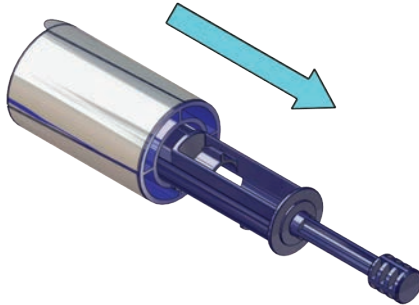


15 Instale la manga de limpieza

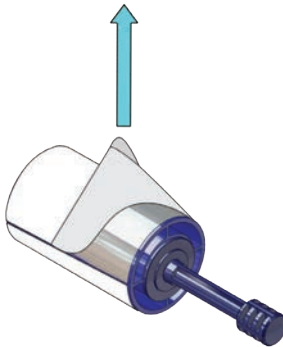
a



b



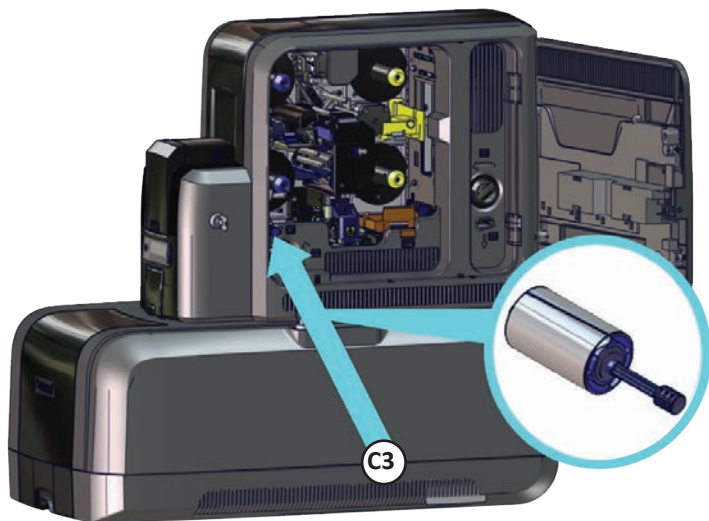
c



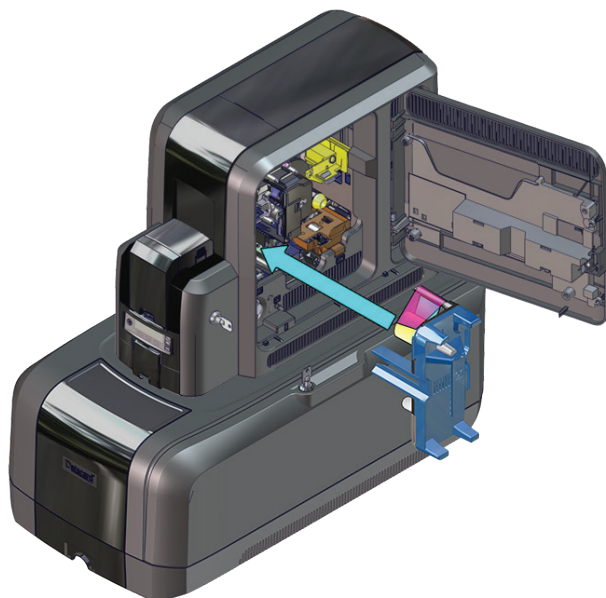
CE875 Sistema de emisión instantánea

Instale la manga de limpieza (cont.)

d

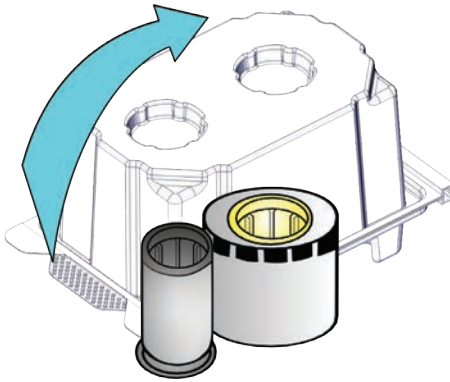


e

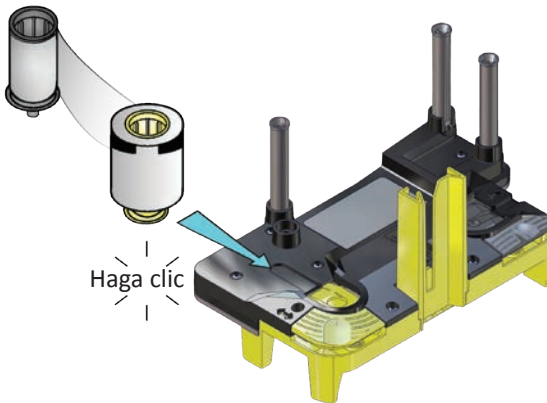


16 Instale la película de retransferencia

a

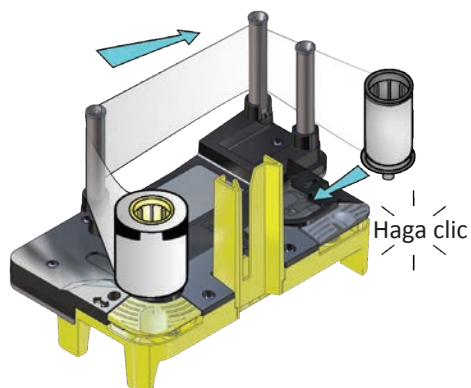


b

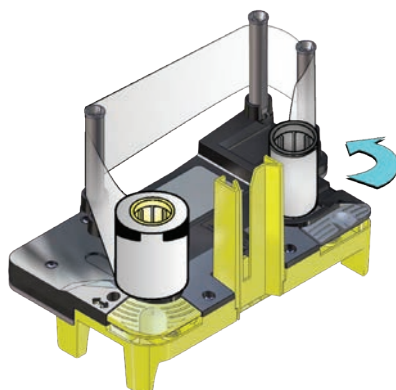


Instale la película de retransferencia (cont.)

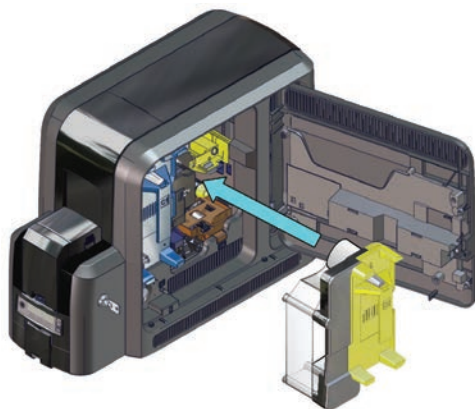
c



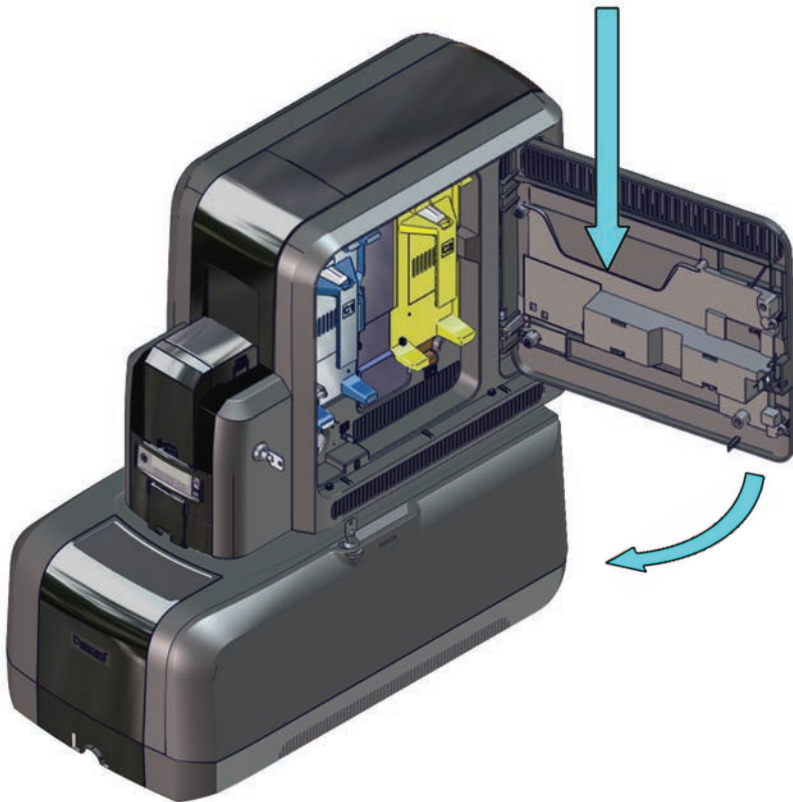
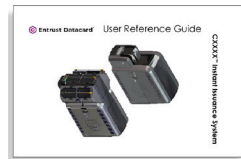
d



e



17 Guarde la Guía de Referencia del Usuario

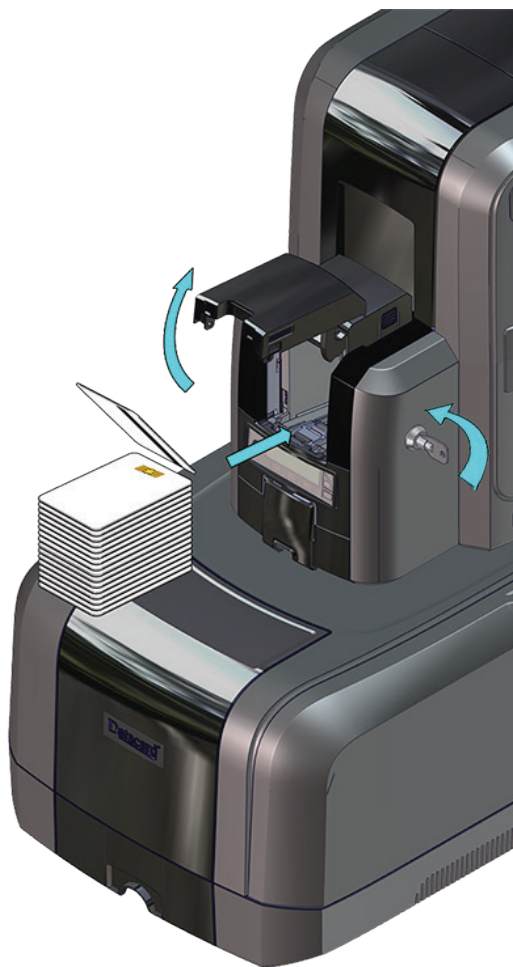


18 Cargar tarjetas

“Impresora de tolva única”

“Impresora de tolva múltiple” en la página 27

Impresora de tolva única

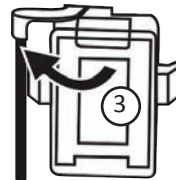
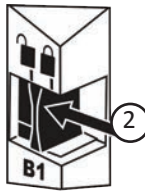


Inserte las tarjetas (cont.)

Impresora de tolva múltiple

a

1. Desbloquee el seguro de la tolva múltiple.
2. Deslice el botón de liberación de la barra de bloqueo (B1) hacia la izquierda.
3. Gire una barra de bloqueo hacia la izquierda.



Inserte las tarjetas (cont.)

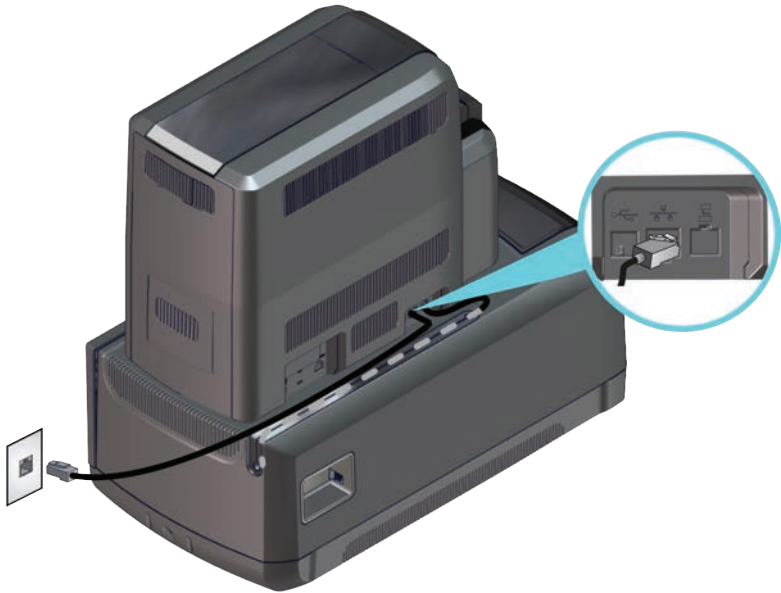
b

4. Presione el botón de liberación en la parte superior del cartucho y abra la puerta del cartucho.
5. Levante el peso de la tarjeta hasta la parte superior del cartucho y tire de él hacia adelante hasta que encaje en su posición.
6. Coloque las tarjetas en el cartucho.
7. Cierre la puerta del cartucho para liberar el peso de la tarjeta, de modo que este caiga sobre las tarjetas.



8. Repita estos pasos para cada cartucho de tolva de entrada.
9. Regrese todas las cerraduras a la posición de bloqueo cuando haya terminado.

19 Conecte el cable de datos de interconexión



20 Establezca una dirección IP estática

a

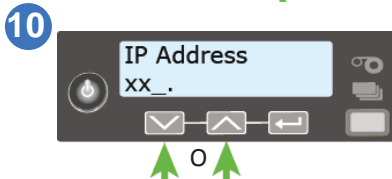
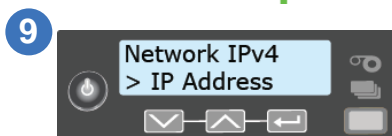
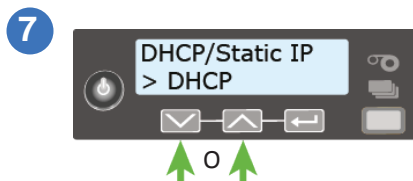
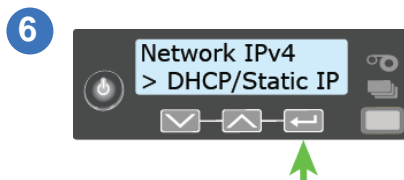
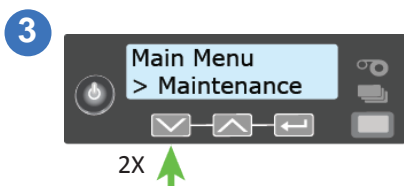
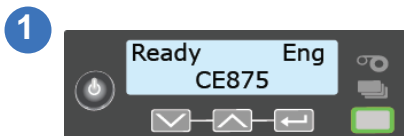
Dirección de IP _____

Máscara subred _____

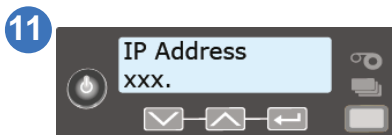
Dirección de entrada _____

Establezca una dirección IP estática (cont.)

b



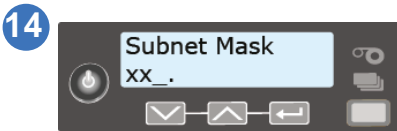
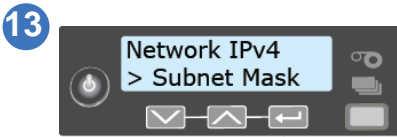
Presione hasta que aparezca el dígito correcto



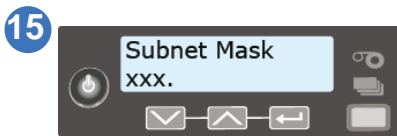
Repita los pasos 10 y 11 para cada sección



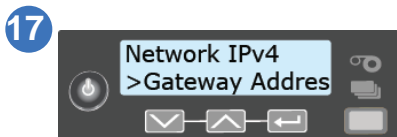
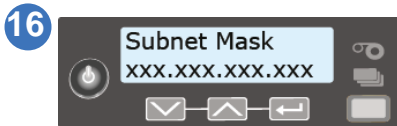
Establezca una dirección IP estática (cont.)



Presione hasta que aparezca el dígito correcto



Repita los pasos 14 y 15 para cada sección



Presione hasta que aparezca el dígito correcto

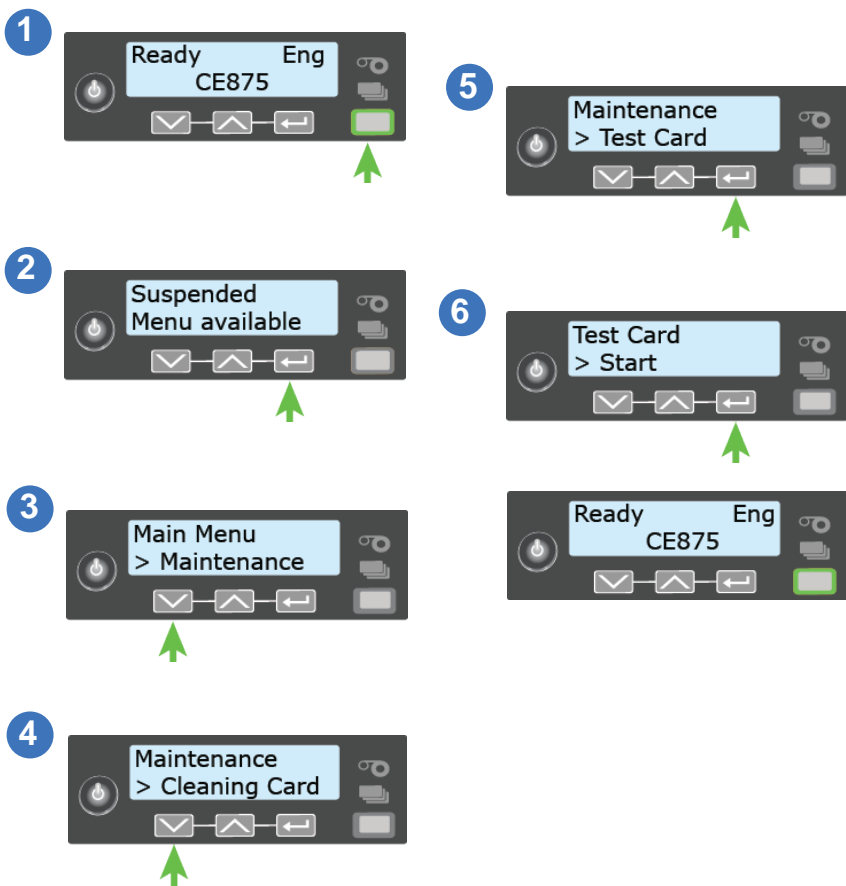


Repita los pasos 18 y 19 para cada sección



Presione el botón de encendido para apagar la impresora. Reinicie la impresora y verifique que la dirección IP estática sea correcta.

21 Imprima una tarjeta de prueba (opcional)



22 Pasos siguientes

- Consulte la *Guía de instalación y del administrador* para obtener instrucciones de instalación más completas.
- Defina la impresora en el administrador CardWizard. Consulte la *Guía de configuración de la impresora de tarjetas y del software de emisión CardWizard*.
- Consulte la documentación disponible de CardWizard para obtener información más completa sobre el uso del software de emisión CardWizard.

Complete una breve encuesta sobre su experiencia de instalación de producto en:

<https://www.datacard.com/datacard-product-installation-report>



ENTRUST

1187 Park Place
Minneapolis, Minnesota 55379
952.933.1223 • 952.933.7971 Fax
www.entrust.com

Entrust, Sigma y el diseño hexagonal son marcas comerciales, marcas comerciales registradas y/o marcas de servicio, y Datacard es una marca comercial registrada y una marca de servicio de Entrust Corporation en los Estados Unidos y otros países. Todas las demás marcas son propiedad de sus respectivos dueños.

© 2016 -2020. El diseño y la información contenidos en estos materiales están protegidos por las leyes de derechos de autor internacionales y estadounidenses.