



# ENTRUST

## Guía de referencia del usuario

---

### **Impresoras Sigma DS1, DS2 y DS3 directas a la tarjeta**

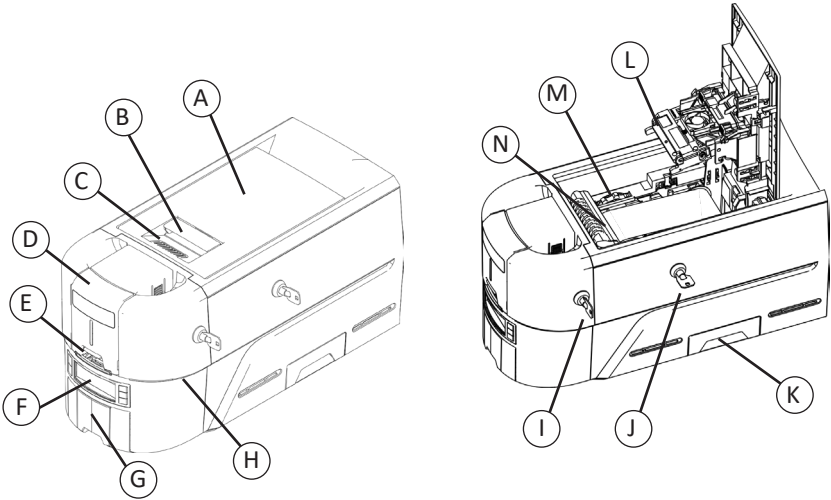
Mayo de 2022

528169-001ES\_LA, Rev. C

## Contenido

<b>Impresora Sigma DS directa a la tarjeta .....</b>	<b>3</b>
Panel frontal .....	3
<b>Impresora Sigma DS con tolva múltiple opcional.....</b>	<b>4</b>
<b>Cargue las tarjetas en una impresora de tolva única .....</b>	<b>5</b>
<b>Utilice la ranura de excepción .....</b>	<b>5</b>
<b>Cargue la tarjeta en una tolva de entrada de alimentación manual .....</b>	<b>6</b>
<b>Cargue las tarjetas en una impresora de tolva múltiple.....</b>	<b>7</b>
<b>Uso de la corredera de excepción de la tolva múltiple.....</b>	<b>8</b>
<b>Carga del cartucho de cinta de impresión .....</b>	<b>9</b>
<b>Instalación del casete de cinta precargado .....</b>	<b>10</b>
<b>Vaciado de la bandeja de rechazo .....</b>	<b>11</b>
<b>Eliminación del atasco de tarjetas.....</b>	<b>12</b>
Impresora de tolva única.....	12
Impresora de tolvas múltiples .....	12
<b>Reparación de la cinta de impresión rota .....</b>	<b>13</b>
<b>Compruebe las conexiones de alimentación de la impresora .....</b>	<b>14</b>
<b>Verificación de la conexión de datos de la impresora .....</b>	<b>15</b>
USB .....	15
Red .....	15
<b>Mensajes LCD comunes .....</b>	<b>16</b>
<b>Limpie la impresora .....</b>	<b>17</b>
Impresora de tolva única.....	17
Impresora de tolvas múltiples .....	18
<b>Ejecución de la tarjeta de limpieza.....</b>	<b>19</b>
<b>Limpieza del cabezal de impresión.....</b>	<b>20</b>

## Impresora Sigma DS directa a la tarjeta



- A = Tapa de la impresora
- B = Manija de la traba de la tapa
- C = Cumbreras de la tapa
- D = Tolva de entrada
- E = Ranura de excepción
- F = Panel frontal
- G = Tolva de salida
- H = Barra de luz LED

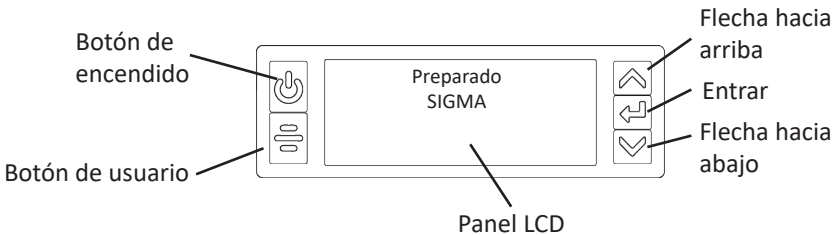
- I = Bloqueo de la tolva de entrada
- J = Bloqueo de la impresora
- K = Bandeja de rechazo
- L = Cabezal de impresión
- M = Perilla de avance manual
- N = Cartucho de cinta o casete



Los bloqueos para impresora están disponibles solo en algunas impresoras Sigma DS3.

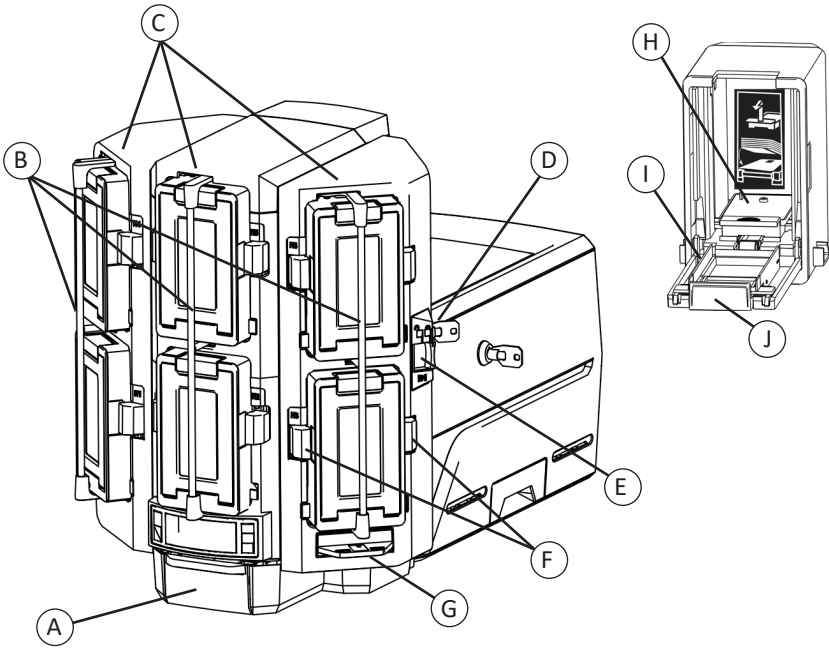
Las impresoras sin tolva requieren una instalación de tolvas múltiples.

### Panel frontal



# Impresora Sigma DS directa a la tarjeta

## Impresora Sigma DS con tolva múltiple opcional



A = Tolva de salida

B = Barras de bloqueo de la tolva

C = Tolvas de entrada 1-6

D = Bloqueo de la tolva múltiple

E = Botón de desbloqueo de la barra de bloqueo (B1)

F = Botones de desbloqueo del cartucho

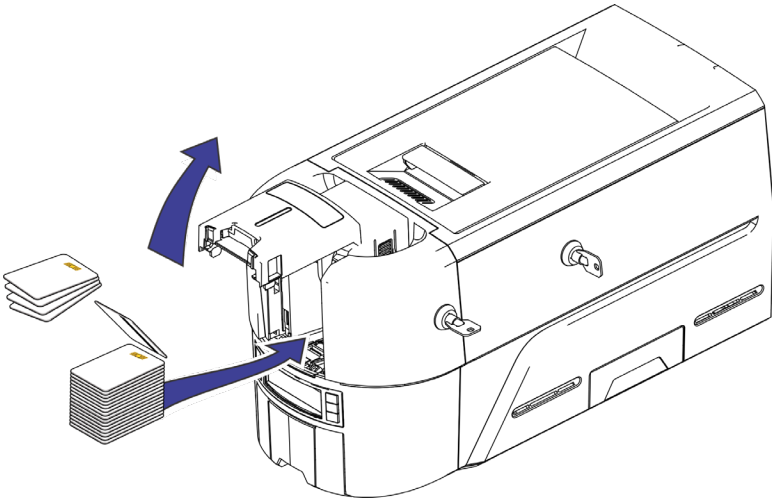
G = Corredora de excepción

H = Carga de la tarjeta

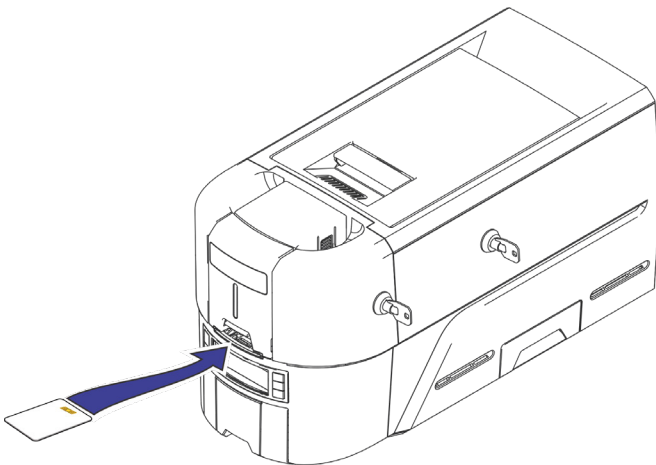
I = Puerta del cartucho

J = Botón de desbloqueo de la puerta del cartucho

## Cargue las tarjetas en una impresora de tolva única



## Utilice la ranura de excepción



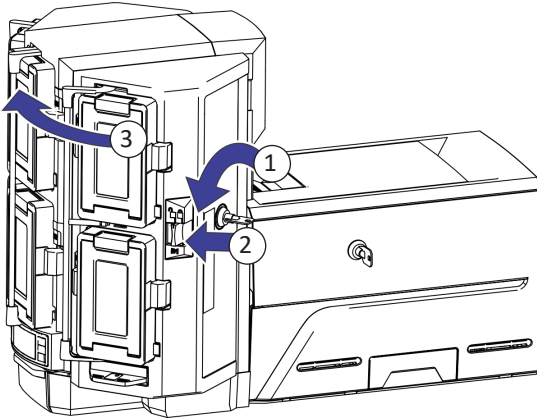
### Cargue la tarjeta en una tolva de entrada de alimentación manual

1. Sujete la tarjeta por los bordes y deslícela en la ranura de la tolva de entrada de alimentación manual.
2. Empuje la tarjeta hasta el fondo de la ranura de la tolva hasta que sea recogida.

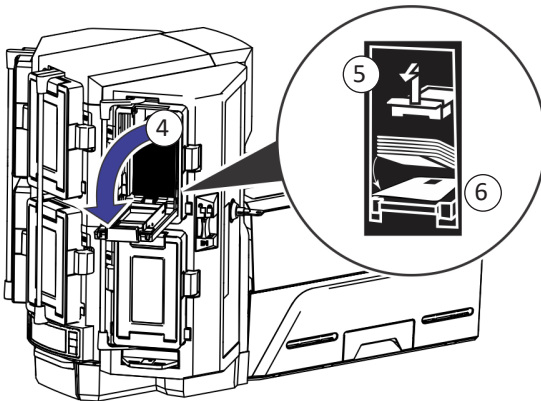


### Cargue las tarjetas en una impresora de tolva múltiple

1. Desbloquee el botón de bloqueo de la tolva múltiple.
2. Deslice el botón de desbloqueo de la barra de bloqueo (B1) hacia la izquierda.
3. Gire una barra de bloqueo hacia la izquierda.



4. Abra la puerta del cartucho.
5. Levante la carga de la tarjeta y tire de esta hacia adelante hasta que encaje en su posición.
6. Cargue las tarjetas en el cartucho.



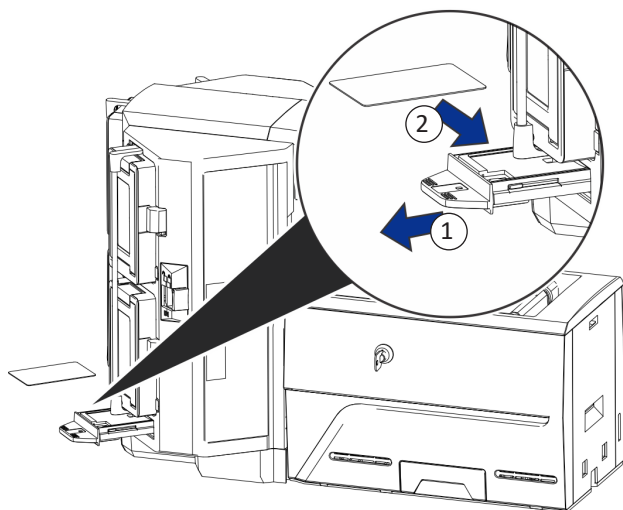
7. Cierre la puerta del cartucho.
8. Repita los pasos para cada cartucho.
9. Vuelva a colocar todos los bloqueos en la posición de bloqueo.

## Impresora Sigma DS directa a la tarjeta

---

### Uso de la corredera de excepción de la tolva múltiple

1. Extraiga la corredera de excepción de tolvas múltiples.
2. Inserte la tarjeta.

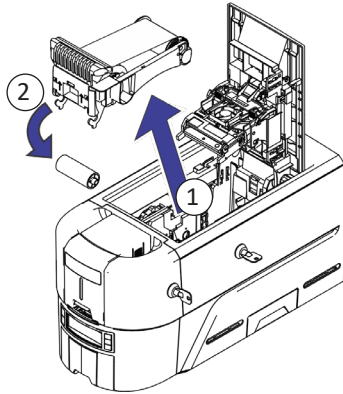


3. Empuje la corredera de excepción.

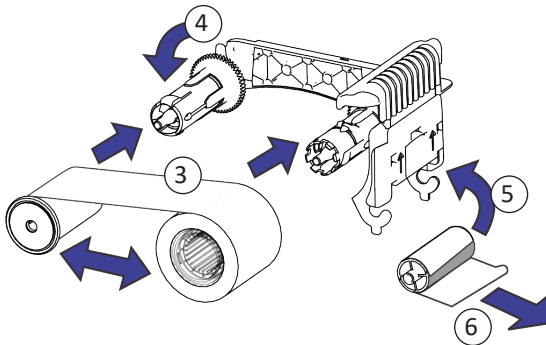


### Carga del cartucho de cinta de impresión

1. Abra la tapa de la impresora y extraiga el cartucho de cinta de impresión.
2. Retire los carretes de cinta usados y el rodillo de limpieza y deséchelos.



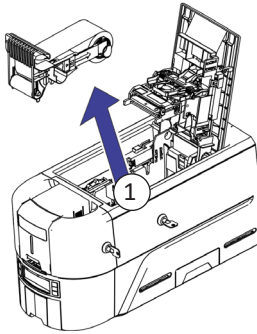
3. Cargue la cinta de impresión.
4. Gire el carrete de recogida en sentido antihorario.
5. Cargue el rodillo de limpieza.
6. Retire la envoltura protectora del rodillo de limpieza.



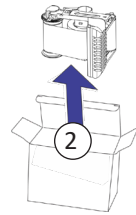
7. Reemplace el cartucho de cinta y cierre la impresora.

## Instalación del casete de cinta precargado

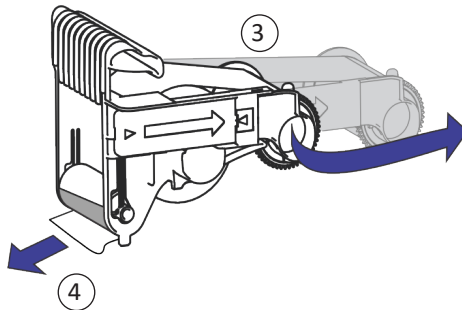
1. Abra la tapa de la impresora y retire el casete de cinta de impresión usado. Deseche el casete.



2. Retire el casete de cinta de impresión de su paquete. El casete se envía en posición cerrada.

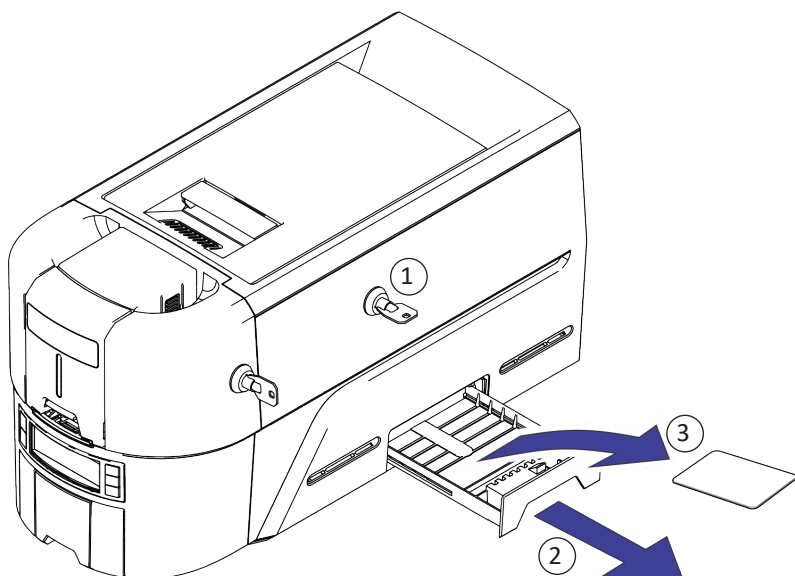


3. Extienda el casete a su posición completamente abierta. Extraiga la parte frontal del casete hasta que haga clic.
4. Retire la envoltura protectora del rodillo de limpieza.



5. Instale el casete en la impresora y cierre la tapa de la impresora.

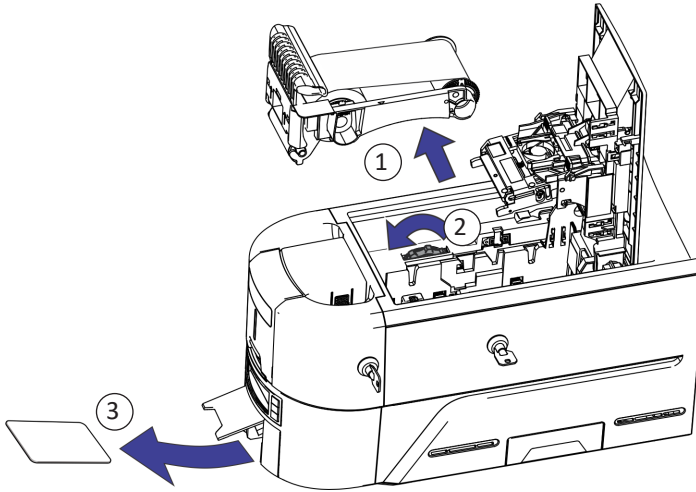
## Vaciado de la bandeja de rechazo



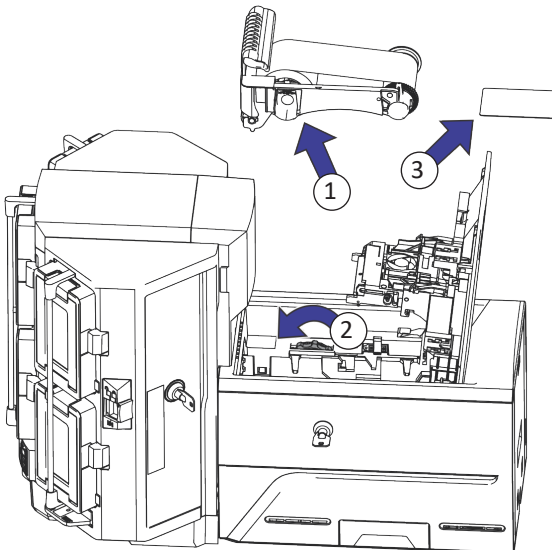
# Impresora Sigma DS directa a la tarjeta

## Eliminación del atasco de tarjetas

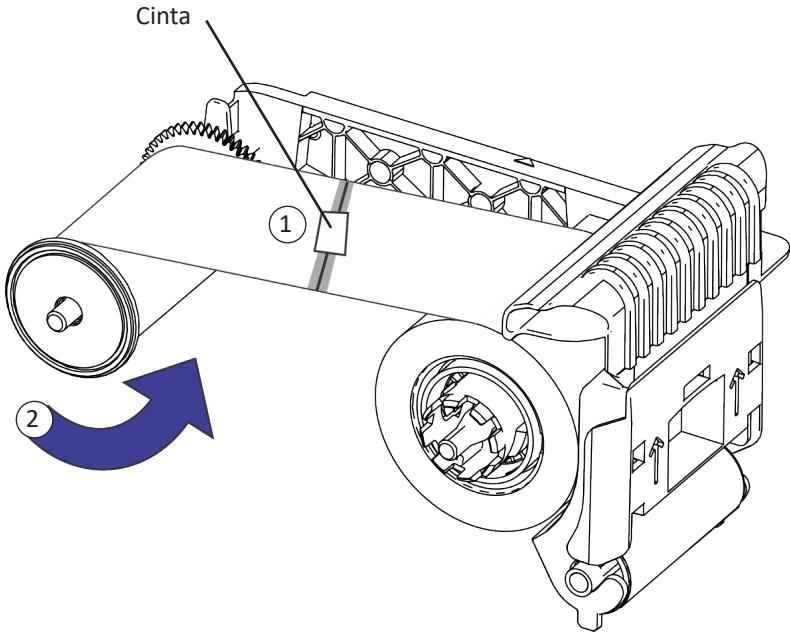
### Impresora de tolva única



### Impresora de tolvas múltiples



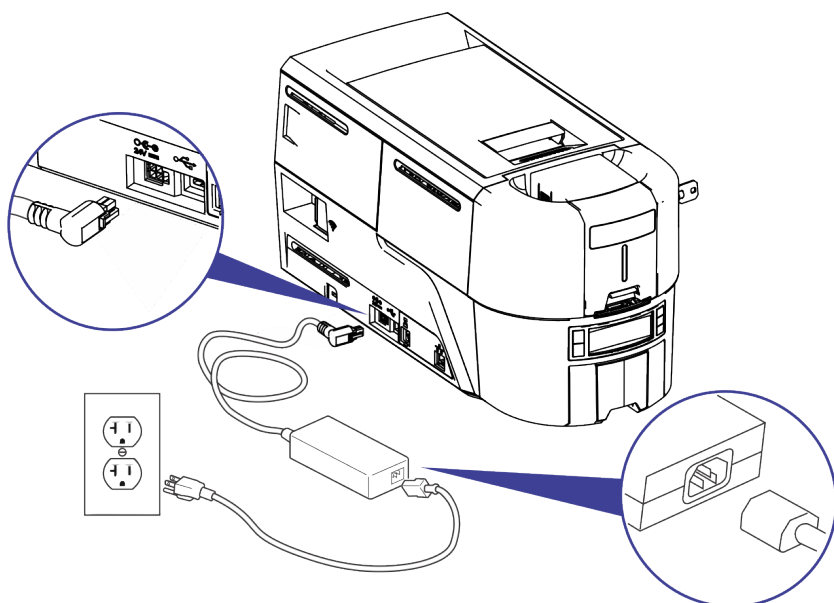
## Reparación de la cinta de impresión rota



## Impresora Sigma DS directa a la tarjeta

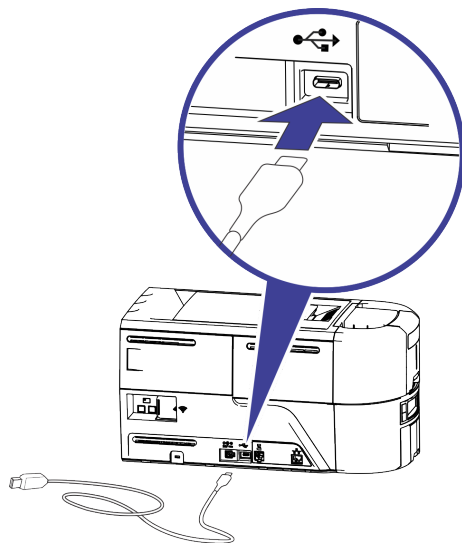
---

Compruebe las conexiones de alimentación de la impresora

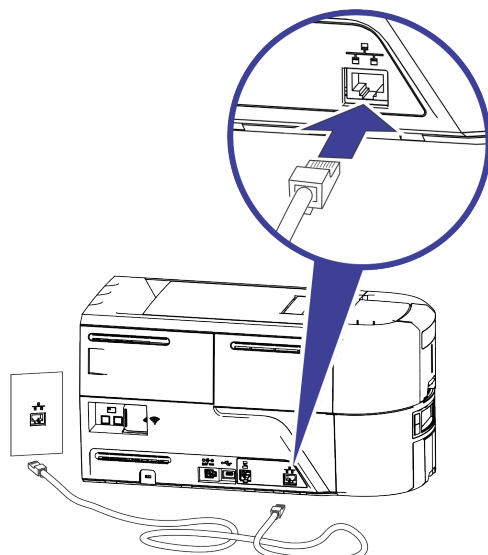


### Verificación de la conexión de datos de la impresora

#### USB



#### Red



## Mensajes LCD comunes

Mensaje de error	Consulte:
110: Falta la cinta de impresión o se agotó	<a href="#">“Carga del cartucho de cinta de impresión” en la página 9</a> <a href="#">“Instalación del casete de cinta precargado” en la página 10</a>
112: La tolva para tarjetas está vacía	<a href="#">“Cargue las tarjetas en una impresora de tolva única” en la página 5</a> <a href="#">“Utilice la ranura de excepción” en la página 5</a> <a href="#">“Cargue las tarjetas en una impresora de tolva múltiple” en la página 7</a> <a href="#">“Uso de la corredera de excepción de la tolva múltiple” en la página 8</a>
118: Problema con el tipo de cinta de impresión 119: La cinta de impresión no es compatible 121: No se identificó la cinta de impresión	<a href="#">“Carga del cartucho de cinta de impresión” en la página 9</a> <a href="#">“Instalación del casete de cinta precargado” en la página 10</a>
172: Inserte la tarjeta de limpieza	<a href="#">“Limpie la impresora” en la página 17</a>
276: Atasco de tarjetas en la tolva múltiple	<a href="#">“Eliminación del atasco de tarjetas” en la página 12</a>
277: Error de recolección en la tolva múltiple	<a href="#">“Cargue las tarjetas en una impresora de tolva múltiple” en la página 7</a>
294: Limpieza requerida	<a href="#">“Limpie la impresora” en la página 17</a>

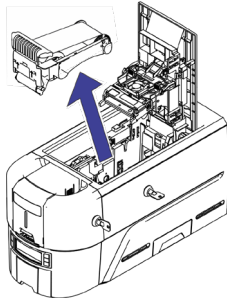


## Limpié la impresora

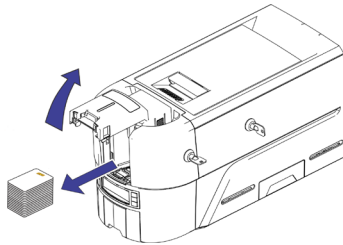
### Impresora de tolva única

Si la impresora tiene bloqueos, desbloquee la impresora y la tolva de entrada.

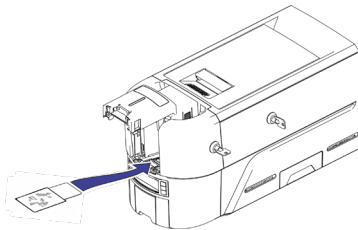
1. Abra la tapa de la impresora y retire el cartucho de cinta de impresión o el casete. Cierre la tapa.



2. Abra la tapa de la tolva de entrada y retire las tarjetas sin imprimir.



3. Inserte la tarjeta de limpieza en la tolva de entrada.



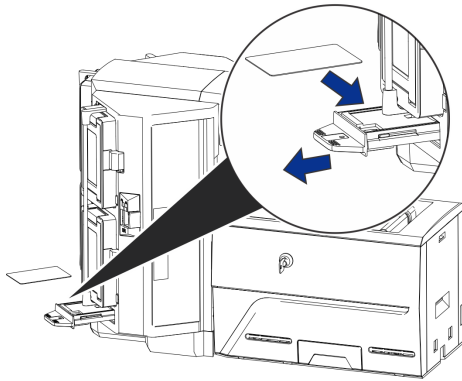
4. Cierre la tolva de entrada.
5. Continúe con [“Ejecución de la tarjeta de limpieza”](#) en la página 19.

# Impresora Sigma DS directa a la tarjeta

---

## Impresora de tolvas múltiples

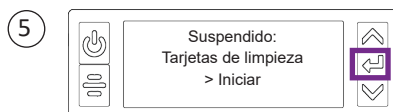
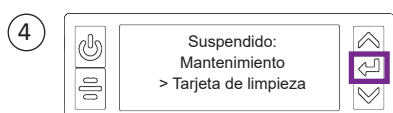
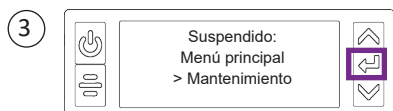
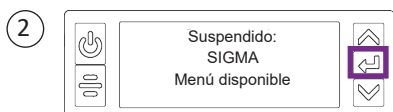
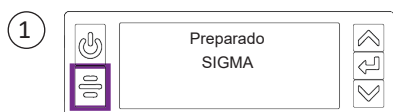
1. Desbloquee la impresora y abra la tapa de la impresora.
2. Retire la cinta de impresión, cierre la tapa y bloquee la impresora.
3. Extraiga la corredera de excepción de la tolva múltiple e inserte la tarjeta de limpieza.



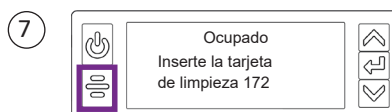
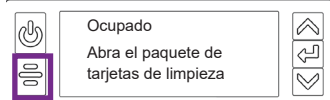
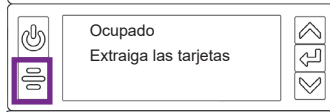
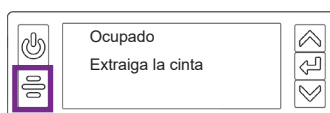
4. Empuje la corredera de excepción.
5. Continúe con [“Ejecución de la tarjeta de limpieza”](#) en la [página 19](#).

## Ejecución de la tarjeta de limpieza

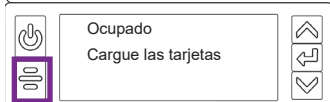
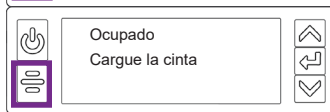
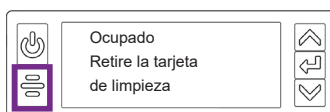
Utilice el sistema de menú LCD para iniciar el ciclo de limpieza.



### 6 Impresoras sin bloqueos únicamente:



### 8 Impresoras sin bloqueos únicamente:



**Impresoras sin bloqueos:** Retire la tarjeta de limpieza de la tolva de salida y deséchela.

**Impresoras con bloqueos:** La tarjeta de limpieza puede permanecer en la bandeja de rechazo de la impresora hasta que se vacíe.

Reemplace el cartucho de cinta de impresión o el casete en la impresora y las tarjetas en la tolva de entrada.

## Limpeza del cabezal de impresión

El cabezal de impresión no requiere una limpieza rutinaria; sin embargo, los residuos pueden atascarse en el borde del cabezal de impresión y causar líneas horizontales en la imagen impresa.

Utilice los siguientes elementos para limpiar el cabezal de impresión.



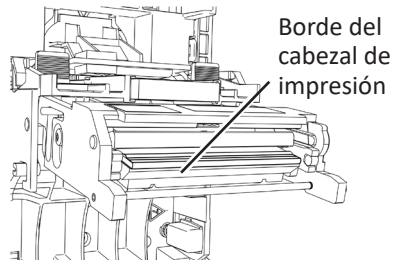
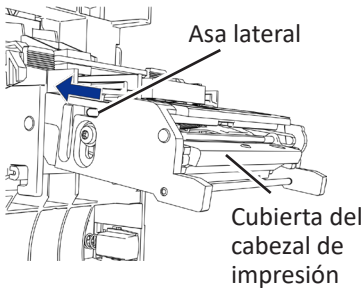
Hisopo de limpieza

Limpe el borde del cabezal de impresión en las siguientes situaciones:

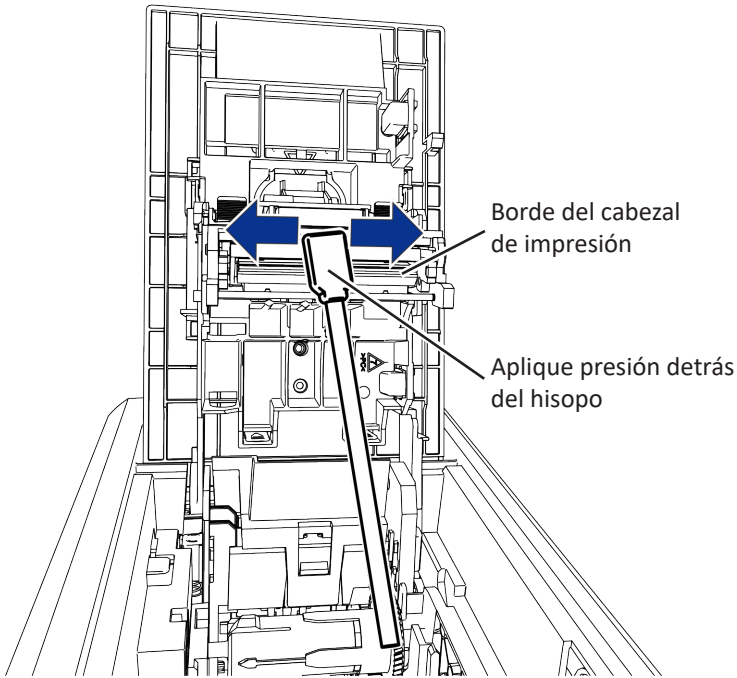
- Hay líneas sin imprimir en la tarjeta terminada. Esto, generalmente, indica suciedad o contaminantes en el cabezal de impresión.
- El cabezal de impresión se toca accidentalmente. Los aceites de las manos pueden afectar la calidad de impresión y dañar el cabezal de impresión.
- Una rotura de cinta hizo que parte de la cinta se pegara al cabezal de impresión o a la cubierta del cabezal de impresión.
- El cabezal de impresión ha sido reemplazado.

Haga lo siguiente para limpiar el borde del cabezal de impresión:

1. Apague la impresora.
2. Desbloquee la impresora y abra la tapa de la impresora.
3. Abra el paquete y saque un hisopo de limpieza.
4. Retire la cubierta protectora del cabezal de impresión utilizando las asas laterales. Manténgalo en posición retraída mientras lo limpia.



### Limpie el cabezal de impresión (cont.).



5. Sostenga el hisopo verticalmente y frote el borde del cabezal de impresión de un extremo a otro mientras usa el pulgar para aplicar presión. Frote hacia adelante y hacia atrás rápidamente durante al menos 10 segundos.
6. Cierre la tapa de la impresora. Presione hacia abajo en las cumbreas de la parte delantera de la cubierta para asegurarse de que se encaje completamente en ambos lados.
7. Encienda la impresora.
8. Imprima una tarjeta de muestra para verificar la calidad de la impresión.



# ENTRUST

1187 Park Place  
Minneapolis, Minnesota 55379  
952.933.1223 • 952.933.7971 Fax  
[www.entrust.com](http://www.entrust.com)

Entrust, Sigma y el diseño hexagonal son marcas comerciales, marcas comerciales registradas y/o marcas de servicio, y Datacard es una marca comercial registrada y una marca de servicio de Entrust Corporation en los Estados Unidos y otros países. Todas las marcas registradas son propiedad de sus respectivos dueños.

© 2020, 2022. El diseño y la información contenidos en estos materiales están protegidos por las leyes de derechos de autor internacionales y estadounidenses.