



**ENTRUST**

# Benutzerhandbuch

---

## **Sigma DS1, DS2 und DS3 Direct-to-Card-Drucker**

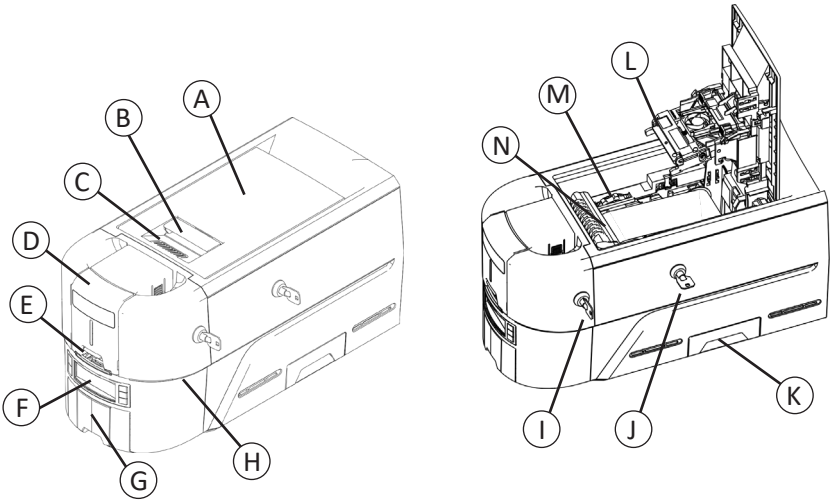
Mai 2022

528169-001DE, Rev C

## Inhalt

<b>Der Sigma DS Direct-to-Card-Drucker</b> .....	<b>3</b>
Vorderseite .....	3
<b>Sigma DS Drucker mit optionalem Multi-Magazin</b> .....	<b>4</b>
<b>Karten in einzelnes Magazin einlegen</b> .....	<b>5</b>
<b>Verwendung des Ausnahmeschlitzes</b> .....	<b>5</b>
<b>Karte in ein Eingabemagazin mit manueller Befüllung einlegen</b> .....	<b>6</b>
<b>Karten in ein Multi-Magazin einlegen</b> .....	<b>7</b>
<b>Verwendung des Multi-Magazin-Ausnahmeschiebers</b> .....	<b>8</b>
<b>Einlegen der Farbbandkassette</b> .....	<b>9</b>
<b>Einsetzen der vorgefüllten Farbbandkassette</b> .....	<b>10</b>
<b>Ausschussfach leeren</b> .....	<b>11</b>
<b>Kartenstau beseitigen</b> .....	<b>12</b>
Drucker mit nur einem Kartenmagazin .....	12
Drucker mit mehreren Kartenmagazinen .....	12
<b>Reparatur eines gebrochenen Druckbands</b> .....	<b>13</b>
<b>Prüfen Sie die Stromanschlüsse des Druckers</b> .....	<b>14</b>
<b>Prüfen der Datenverbindung des Druckers</b> .....	<b>15</b>
USB.....	15
Netzwerk .....	15
<b>Allgemeine Meldungen auf der LCD-Anzeige</b> .....	<b>16</b>
<b>Drucker reinigen</b> .....	<b>17</b>
Drucker mit nur einem Kartenmagazin .....	17
Drucker mit mehreren Kartenmagazinen .....	18
<b>Reinigungskarte verwenden</b> .....	<b>19</b>
<b>Druckkopf reinigen</b> .....	<b>20</b>

## Der Sigma DS Direct-to-Card-Drucker



A = Druckerabdeckung

B = Griff zur Verriegelung der Abdeckung

C = Furchen in der Abdeckung

D = Eingabemagazin

E = Ausnahmeschlitz

F = Frontplatte

G = Ausgabemagazin

H = LED-Lichtleiste

I = Verriegelung des Eingabemagazins

J = Druckerverriegelung

K = Auswurfschacht

L = Druckkopf

M = Manueller Vorschubknopf

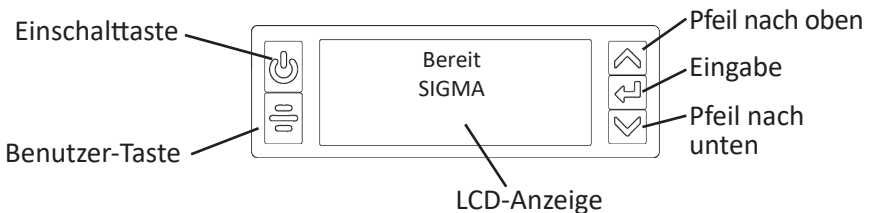
N = Farbbandkassette oder Kassette



Verriegelungsoptionen sind nur bei einigen Sigma DS3 Druckern vorhanden.

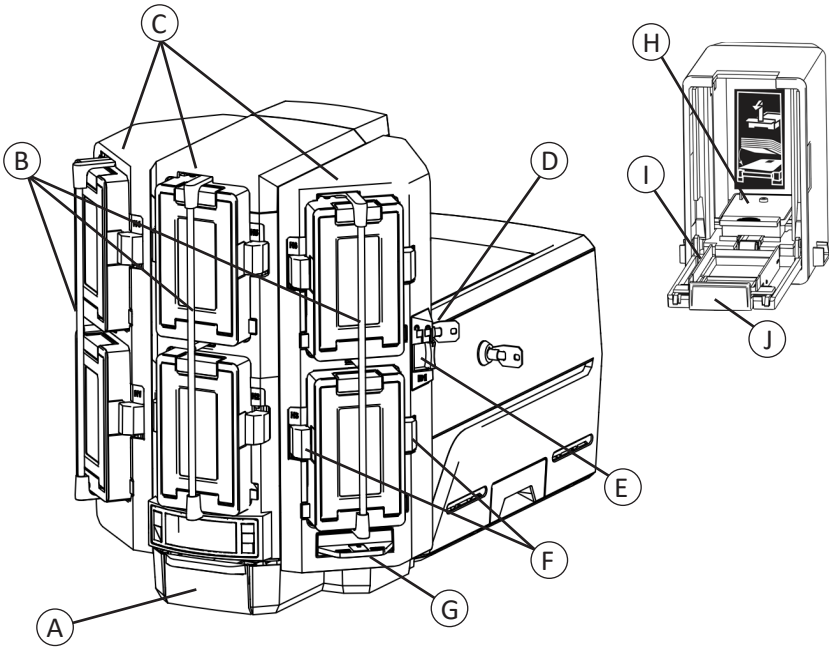
Magazinlose Drucker erfordern eine Installation mit mehreren Magazinen.

### Vorderseite



# Sigma DS Direct-to-Card-Drucker

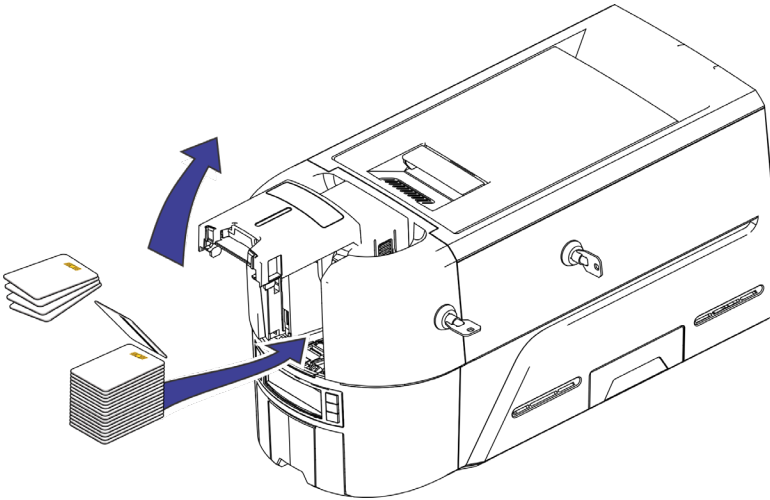
## Sigma DS Drucker mit optionalem Multi-Magazin



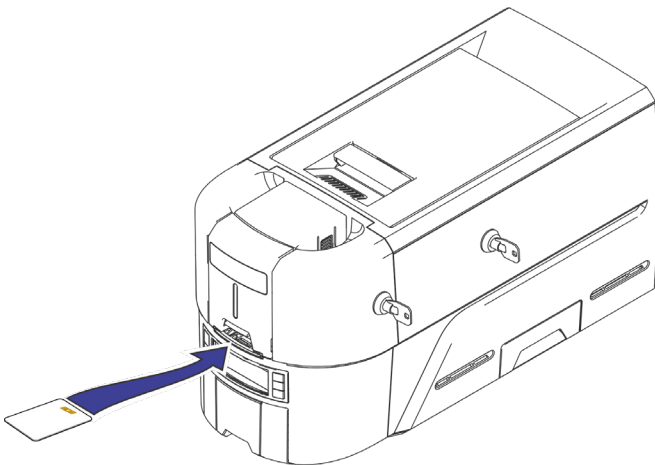
- A = Ausgabemagazin
- B = Verriegelungsleisten für die Ausgabe
- C = Eingabemagazine 1–6
- D = Verriegelung für Multi-Magazin
- E = Freigabetaste für die Verriegelungsleiste (B1)

- F = Patronenfreigabetasten
- G = Ausnahmeschieber
- H = Kartengewicht
- I = Kassettenklappe
- J = Freigabetaste für die Kassettenklappe

## Karten in einzelnes Magazin einlegen

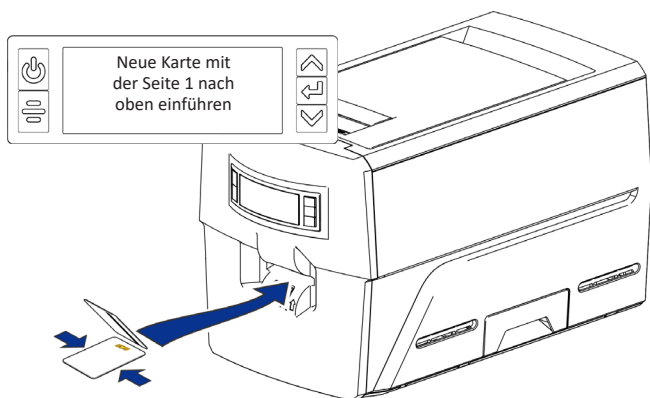


## Verwendung des Ausnahmeschlitzes



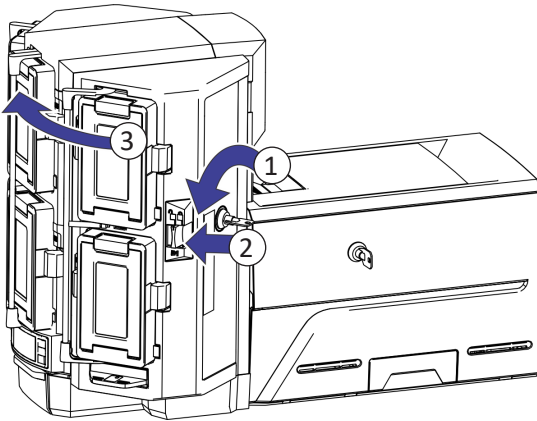
### Karte in ein Eingabemagazin mit manueller Befüllung einlegen

1. Halten Sie die Karte an den Rändern fest, und schieben Sie sie in den Schlitz des Eingabemagazins mit manueller Befüllung.
2. Schieben Sie die Karte bis zum Anschlag in den Magazinschlitz, bis sie entnommen wird.

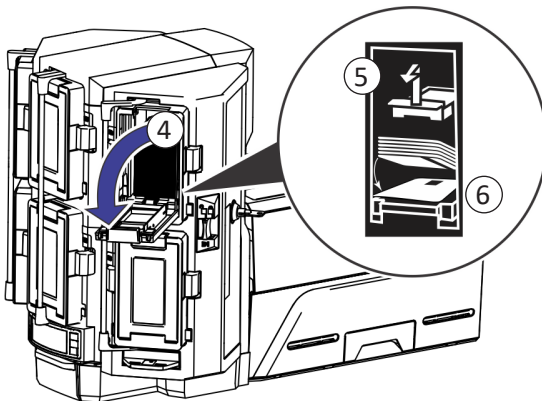


## Karten in ein Multi-Magazin einlegen

1. Entriegeln Sie das Multi-Magazin
2. Schieben Sie die Freigabetaste (B1) der Verriegelungsleiste nach links.
3. Drehen Sie eine Verriegelungsleiste nach links.



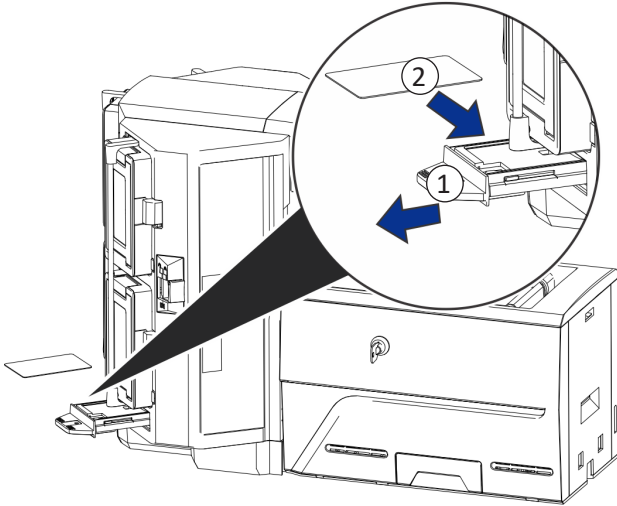
4. Öffnen Sie die Kassettenklappe
5. Heben Sie das Kartengewicht an und ziehen Sie es nach vorne, bis es in der Position einrastet.
6. Legen Sie Karten in die Kasette ein.



7. Schließen Sie die Kassettenklappe.
8. Wiederholen Sie den Vorgang für jede Kasette.
9. Bringen Sie alle Verriegelungen wieder in die geschlossene Position.

## Verwendung des Multi-Magazin-Ausnahmeschiebers

1. Ziehen Sie den Multi-Magazin-Ausnahmeschieber heraus.
2. Setzen Sie die Karte ein.

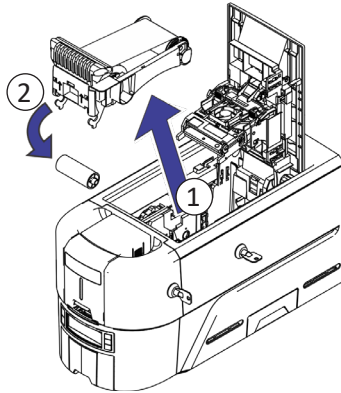


3. Schieben Sie den Ausnahmeschieber ein.

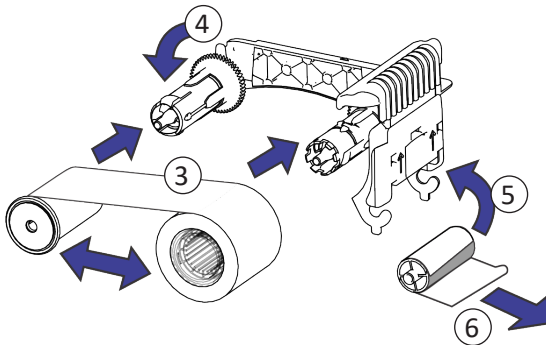


## Einlegen der Farbbandkassette

1. Öffnen Sie die Druckerabdeckung und entfernen Sie die Farbbandkassette.
2. Entfernen Sie die verbrauchten Farbbandspulen sowie die Reinigungsrolle und entsorgen Sie beide Elemente.



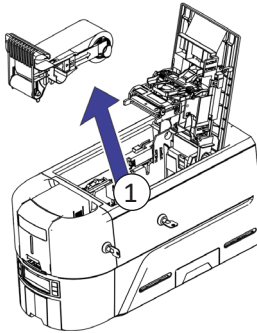
3. Legen Sie das Farbband ein.
4. Drehen Sie die Aufnahmespule gegen den Uhrzeigersinn.
5. Legen Sie die Reinigungsrolle ein.
6. Entfernen Sie die Schutzhülle von der Reinigungsrolle.



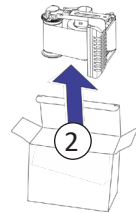
7. Setzen Sie die Farbbandkassette wieder ein und schließen Sie den Drucker.

## Einsetzen der vorgefüllten Farbbandkassette

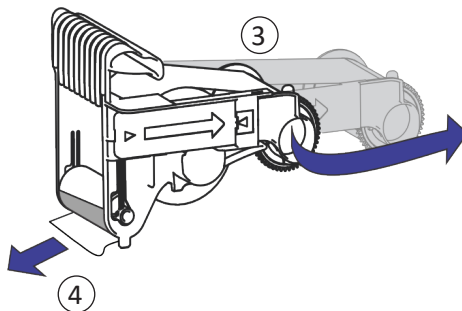
1. Öffnen Sie die Druckerabdeckung und entnehmen Sie die verbrauchte Farbbandkassette. Entsorgen Sie die Kassette.



2. Nehmen Sie die Farbbandkassette aus ihrer Verpackung. Die Kassette wird in geschlossener Position geliefert.

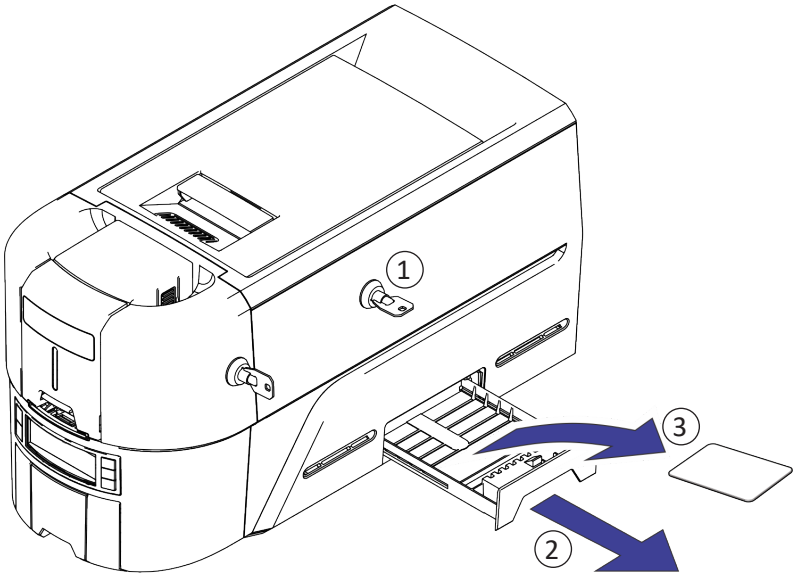


3. Fahren Sie die Kassette bis zur vollständig geöffneten Position aus. Ziehen Sie die Vorderseite der Kassette heraus, bis sie einrastet.
4. Entfernen Sie die Schutzhülle von der Reinigungswalze.



5. Setzen Sie die Kassette in den Drucker ein und schließen Sie die Druckerabdeckung.

## Ausschussfach leeren

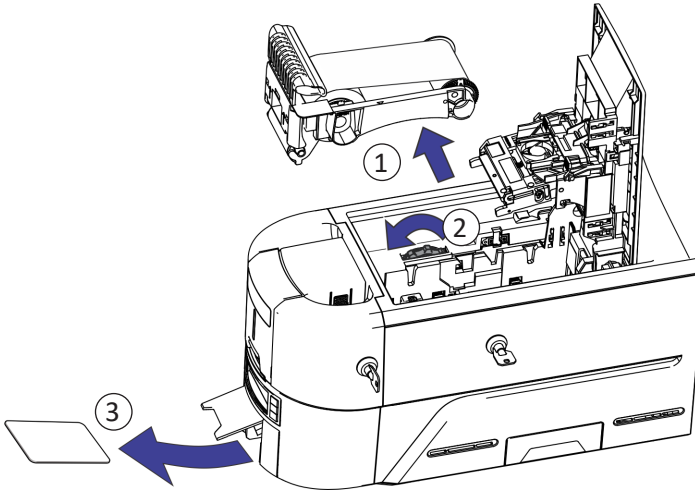


# Sigma DS Direct-to-Card-Drucker

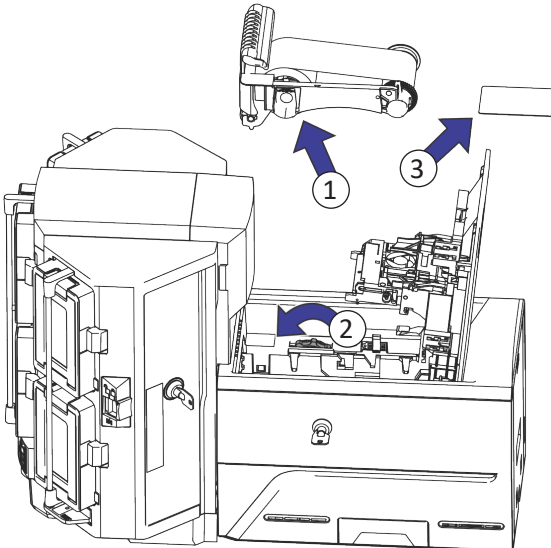
---

## Kartenstau beseitigen

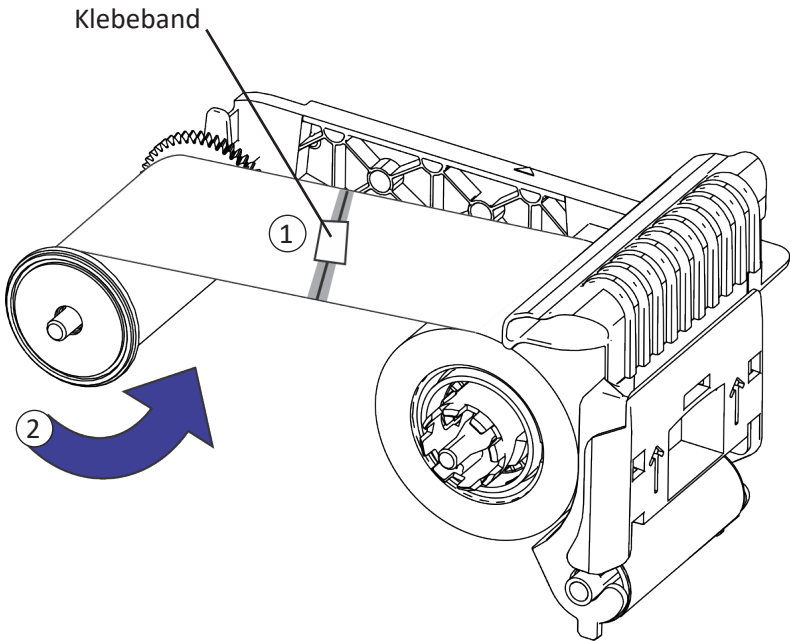
Drucker mit nur einem Kartenmagazin



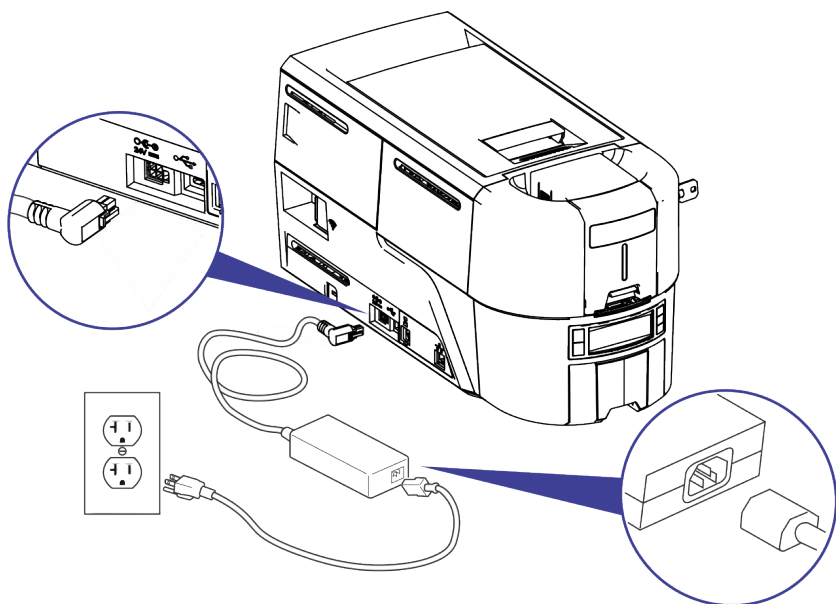
Drucker mit mehreren Kartenmagazinen



## Reparatur eines gebrochenen Druckbands

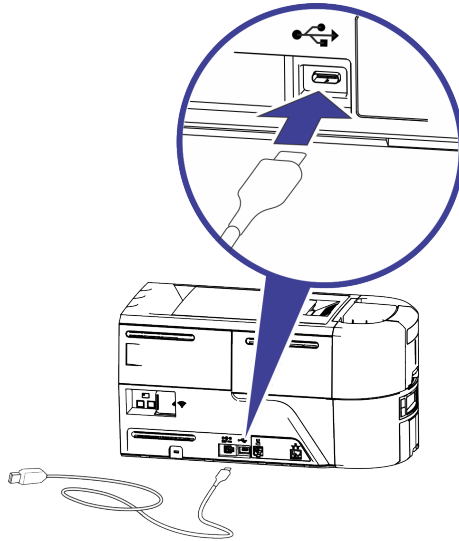


### Prüfen Sie die Stromanschlüsse des Druckers

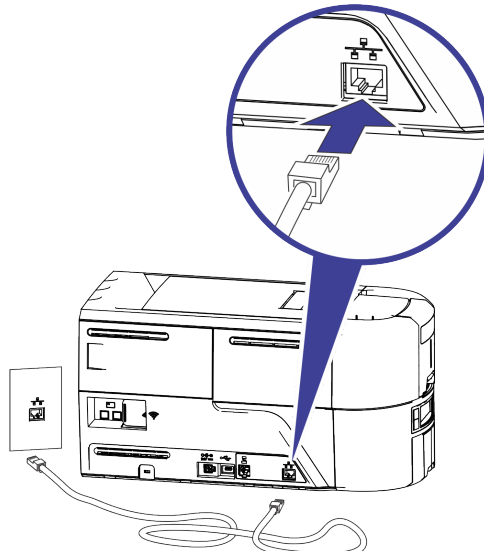


## Prüfen der Datenverbindung des Druckers

### USB



### Netzwerk



### Allgemeine Meldungen auf der LCD-Anzeige

Fehlermeldung	Siehe:
110: Farbband ausgefallen oder fehlt	„Einlegen der Farbbandkassette“ auf Seite 9 „Einsetzen der vorgefüllten Farbbandkassette“ auf Seite 10
112: Kartenmagazin leer	„Karten in einzelnes Magazin einlegen“ auf Seite 5 „Verwendung des Ausnahmeschlitzes“ auf Seite 5 „Karten in ein Multi-Magazin einlegen“ auf Seite 7 „Verwendung des Multi-Magazin-Ausnahmeschiebers“ auf Seite 8
118: Farbbandtyp-Problem 119: Farbband nicht unterstützt 121: Farbband nicht identifiziert	„Einlegen der Farbbandkassette“ auf Seite 9 „Einsetzen der vorgefüllten Farbbandkassette“ auf Seite 10
172: Reinigungskarte einlegen	„Drucker reinigen“ auf Seite 17
276: Multihopper-Kartenstau	„Kartenstau beseitigen“ auf Seite 12
277: Fehler bei Mehrtrichter-Picking	„Karten in ein Multi-Magazin einlegen“ auf Seite 7
294: Reinigung erforderlich	„Drucker reinigen“ auf Seite 17

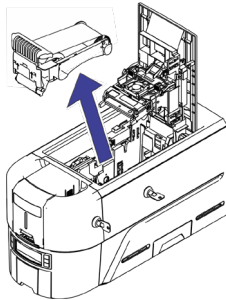


## Drucker reinigen

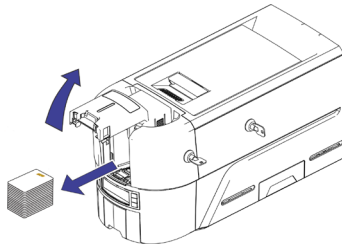
### Drucker mit nur einem Kartenmagazin

Wenn der Drucker über Schlösser verfügt, entriegeln Sie den Drucker und das Eingabemagazin.

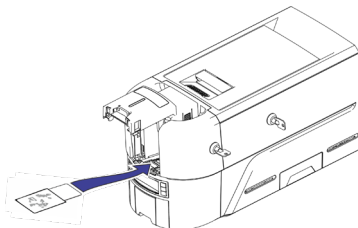
1. Öffnen Sie die Druckerabdeckung und entfernen Sie die Farbbandkassette. Schließen Sie die Abdeckung.



2. Öffnen Sie die Abdeckung des Eingabemagazins und entfernen Sie alle unbedruckten Karten.



3. Legen Sie die Reinigungskarte in das Eingabemagazin ein.



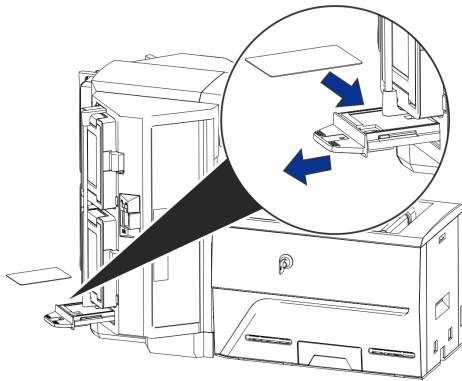
4. Schließen Sie das Eingabemagazin.
5. Weiter mit „[Reinigungskarte verwenden](#)“ auf Seite 19.

# Sigma DS Direct-to-Card-Drucker

---

## Drucker mit mehreren Kartenmagazinen

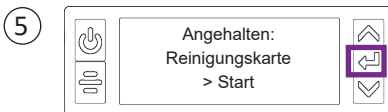
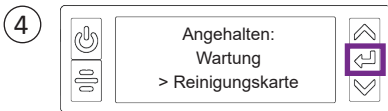
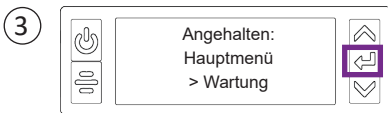
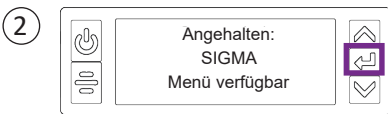
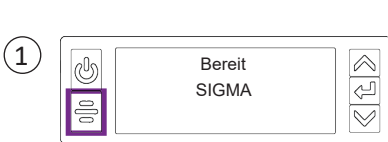
1. Entriegeln Sie den Drucker und öffnen Sie die Druckerabdeckung.
2. Entfernen Sie das Farbband, schließen Sie die Abdeckung und verriegeln Sie den Drucker.
3. Ziehen Sie den Multi-Magazin-Ausnahmeschieber heraus und legen Sie die Reinigungskarte ein.



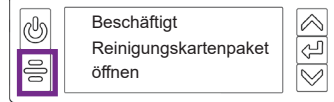
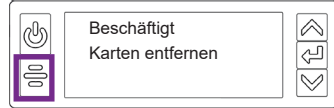
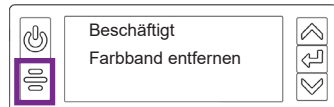
4. Schieben Sie den Ausnahmeschieber ein.
5. Weiter mit „[Reinigungskarte verwenden](#)“ auf Seite 19.

## Reinigungskarte verwenden

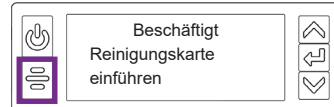
Starten Sie den Reinigungszyklus mithilfe der LCD-Anzeige



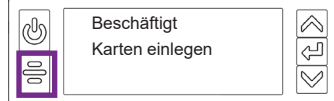
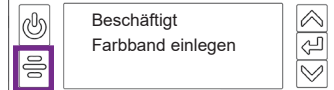
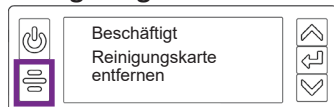
⑥ **Nur Drucker ohne Verriegelungen:**



⑦



⑧ **Nur Drucker ohne Verriegelungen:**



**Drucker ohne Verriegelungen:** Nehmen Sie die Reinigungskarte aus dem Ausgabemagazin und entsorgen Sie sie.

**Drucker mit Verriegelungen:** Die Reinigungskarte kann im Auswurfschacht des Druckers verbleiben, bis der Schacht geleert wird.

Tauschen Sie die Farbbandkassette oder die Kassette im Drucker und die Karten im Eingabemagazin aus.

## Druckkopf reinigen

Der Druckkopf muss nicht routinemäßig gereinigt werden, allerdings können sich Verunreinigungen an der Kante des Druckkopfs festsetzen und horizontale Linien im Druckbild verursachen.

Verwenden Sie zum Reinigen des Druckkopfs die folgenden Hilfsmittel.



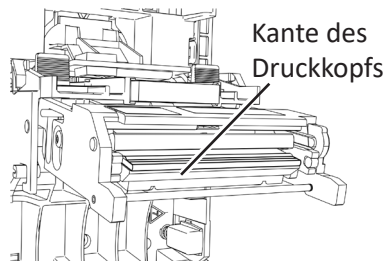
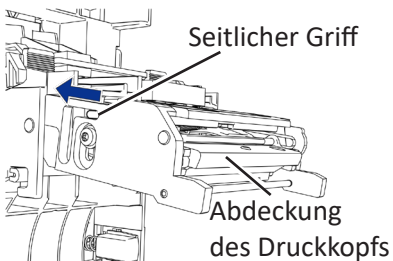
Reinigungstupfer

Reinigen Sie die Kante des Druckkopfs in den folgenden Situationen:

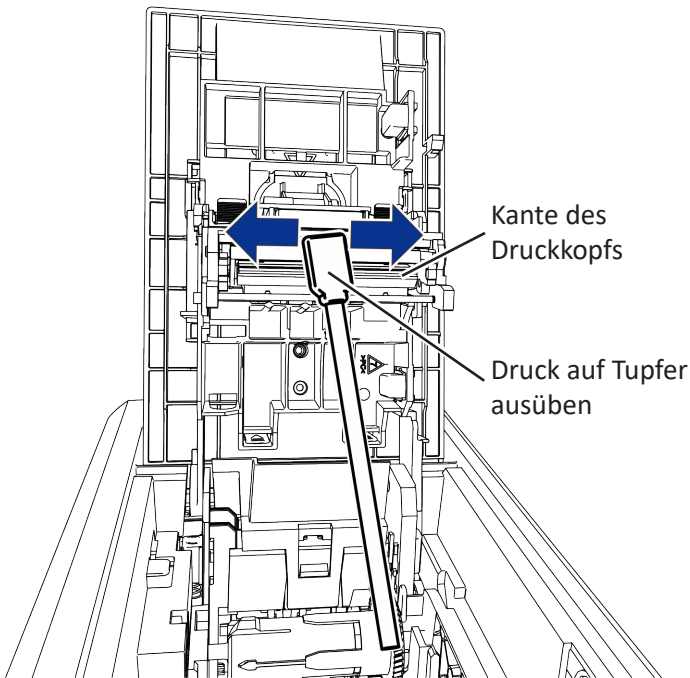
- Auf der fertigen Karte befinden sich unbedruckte Linien. Dies deutet normalerweise auf Schmutz oder Verunreinigungen auf dem Druckkopf hin.
- Der Druckkopf wird versehentlich berührt. Ölige oder fettige Rückstände an den Händen können die Druckqualität beeinträchtigen und den Druckkopf beschädigen.
- Durch einen Farbbandriss ist ein Teil des Farbbandes am Druckkopf oder der Druckkopfabdeckung hängen geblieben.
- Der Druckkopf wurde ausgetauscht.

Gehen Sie wie folgt vor, um die Kante des Druckkopfs zu reinigen:

1. Schalten Sie den Drucker aus.
2. Entriegeln Sie den Drucker und öffnen Sie die Druckerabdeckung.
3. Öffnen Sie einen Reinigungstupfer und nehmen Sie ihn aus seiner Verpackung.
4. Ziehen Sie die Schutzabdeckung des Druckkopfs mit den seitlichen Griffen ein. Halten Sie sie während der Reinigung in der eingezogenen Position.



## Reinigen Sie den Druckkopf (Fortsetzung).



5. Halten Sie den Tupfer senkrecht und reinigen Sie die Kante des Druckkopfs von einem Ende zum anderen, während Sie mit Ihrem Daumen Druck ausüben. Wischen Sie mindestens 10 Sekunden lang schnell hin und her.
6. Schließen Sie die Druckerabdeckung. Drücken Sie auf die Rillen an der Vorderseite der Abdeckung, um sicherzustellen, dass sie auf beiden Seiten vollständig einrastet.
7. Schalten Sie den Drucker ein.
8. Drucken Sie eine Musterkarte, um die Qualität des Drucks zu überprüfen.



# ENTRUST

Entrust Deutschland GmbH

Lütticher Straße 132

40547 Düsseldorf

[salesgermany@entrust.com](mailto:salesgermany@entrust.com)

952.933.1223 • 952.933.7971 Fax

[www.entrust.com](http://www.entrust.com)

Entrust, Sigma und das Hexagon-Design sind Marken, eingetragene Marken und/oder Dienstleistungsmarken, und Datacard ist eine eingetragene Marke und Dienstleistungsmarke der Entrust Corporation in den USA und in anderen Ländern. Alle anderen Markenzeichen sind Eigentum ihrer jeweiligen Inhaber.

© 2020, 2022. Das Design und die in diesen Materialien enthaltenen Informationen sind durch das US-amerikanische und internationale Urheberrechtsgesetz geschützt.