



ENTRUST

User Reference Guide

Sigma DS1, DS2, and DS3 Direct to Card Printers

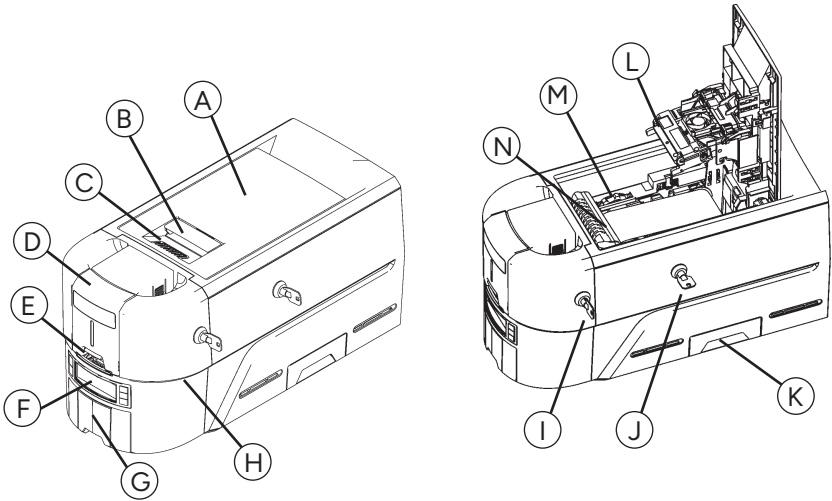
April 2026

528169-001EN, Rev D

Contents

The Sigma DS Direct to Card Printer	3
Front Panel.....	3
Sigma DS Printer with Optional Multi-Hopper.....	4
Load Cards in a Single-Hopper	5
Use the Exception Slot.....	5
Load Card in a Manual Feed Input Hopper	6
Load Cards in a Multi-Hopper	7
Use the Multi-Hopper Exception Slide.....	8
Load the Print Ribbon Cartridge.....	9
Install the Prefilled Ribbon Cassette	10
Empty the Reject Tray	11
Clear a Card Jam.....	12
Single-Hopper Printer.....	12
Multi-Hopper Printer	12
Repair a Broken Print Ribbon.....	13
Check the Printer Power Connections.....	14
Check the Printer Data Connection.....	15
USB.....	15
Network.....	15
Common LCD Messages.....	16
Clean the Printer	17
Single Hopper Printer.....	17
Multi-Hopper Printer	18
Run the Cleaning Card	19
Clean the Printhead	20

The Sigma DS Direct to Card Printer



- A = Printer Cover
- B = Cover Latch Handle
- C = Cover Ridges
- D = Input Hopper
- E = Exception Slot
- F = Front Panel
- G = Output Hopper
- H = LED Light Bar

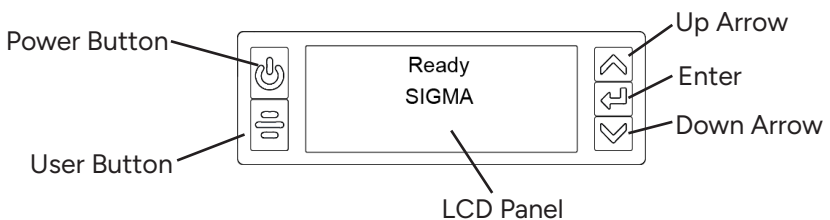
- I = Input Hopper Lock
- J = Printer Lock
- K = Reject Tray
- L = Printhead
- M = Manual Advance Knob
- N = Ribbon Cartridge or Cassette



Printer Locks are present only on some Sigma DS3 printers.

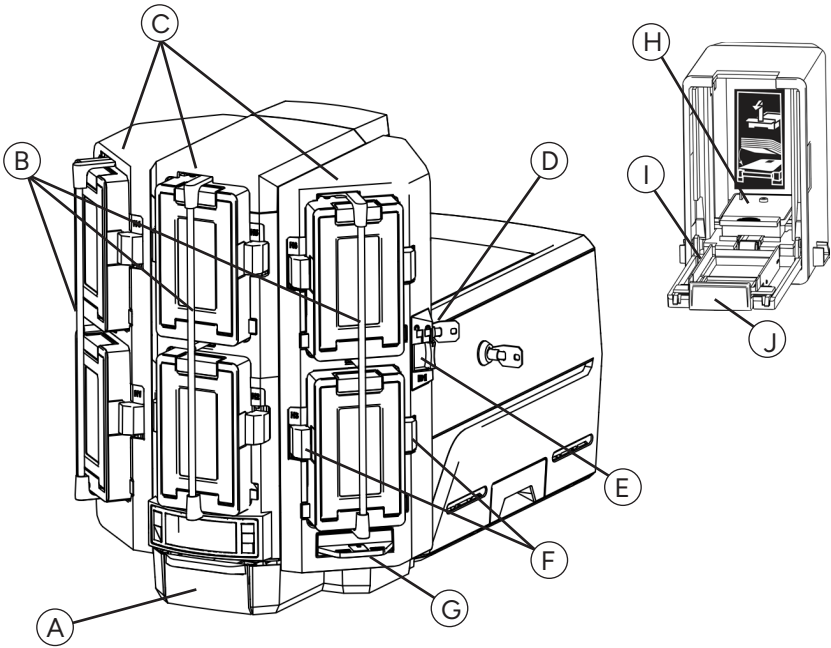
Hopperless printers require multi-hopper installation.

Front Panel



Sigma DS Direct to Card Printer

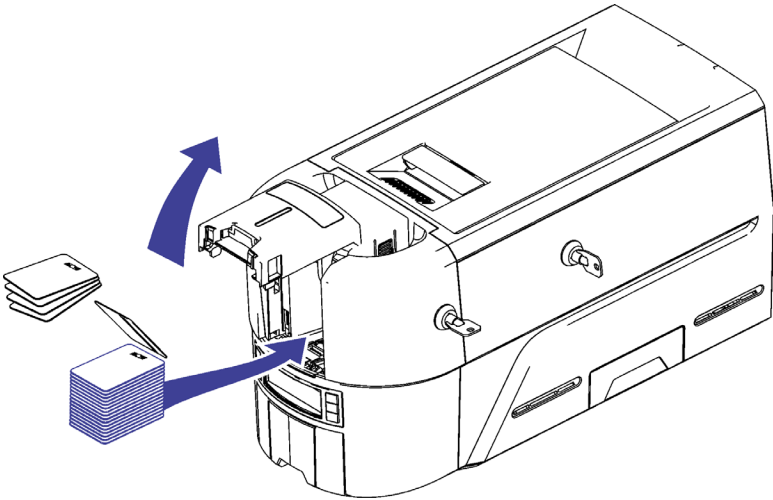
Sigma DS Printer with Optional Multi-Hopper



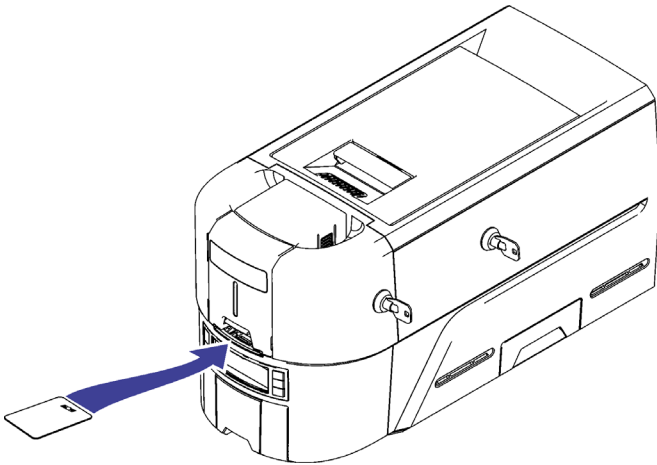
- A = Output Hopper
- B = Hopper Lock Bars
- C = Input Hoppers 1-6
- D = Multi-Hopper Lock
- E = Lock Bar Release Button (B1)

- F = Cartridge Release Buttons
- G = Exception Slide
- H = Card Weight
- I = Cartridge Door
- J = Cartridge Door Release Button

Load Cards in a Single-Hopper

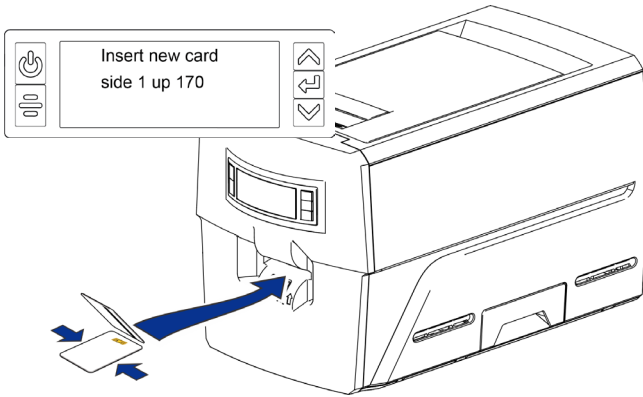


Use the Exception Slot



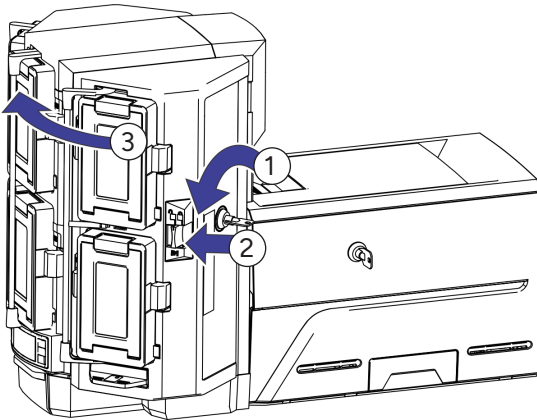
Load Card in a Manual Feed Input Hopper

1. Hold the card by the edges and slide the card into the manual feed input hopper slot.
2. Push the card all the way into the hopper slot until it is picked.

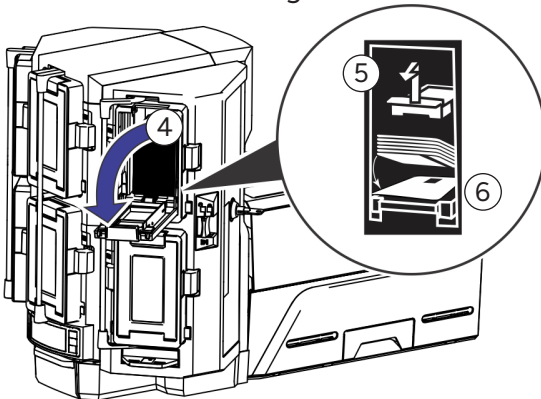


Load Cards in a Multi-Hopper

1. Unlock the multi-hopper lock
2. Slide the lock bar release button (B1) to the left.
3. Rotate a lock bar to the left.



4. Open the cartridge door
5. Lift the card weight and pull it forward until it locks in position.
6. Load cards into the cartridge.

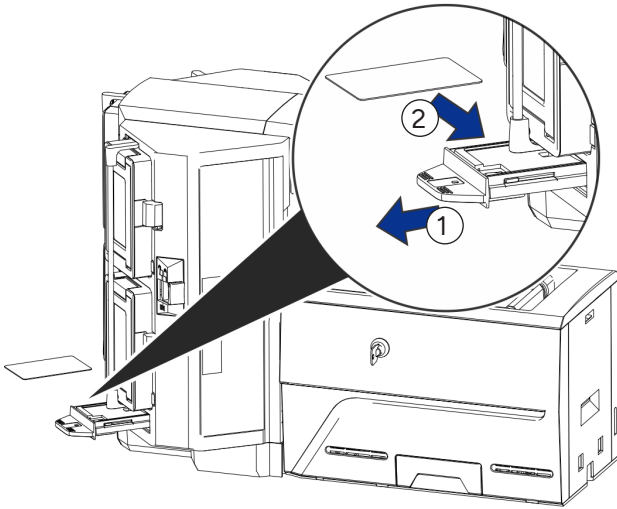


7. Close the cartridge door.
8. Repeat for each cartridge.
9. Return all locks to the locked position.

Sigma DS Direct to Card Printer

Use the Multi-Hopper Exception Slide

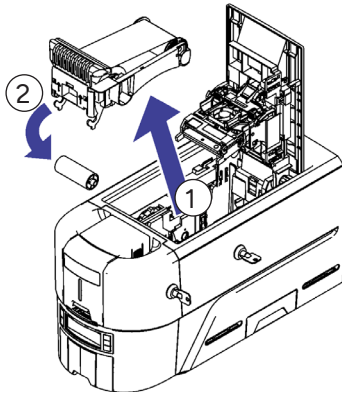
1. Pull out the multi-hopper exception slide.
2. Insert the card.



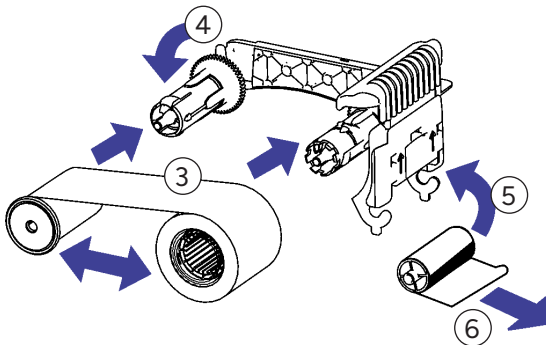
3. Push in the exception slide.

Load the Print Ribbon Cartridge

1. Open the printer cover and remove the print ribbon cartridge.
2. Remove the used ribbon spools and cleaning roller and discard them.



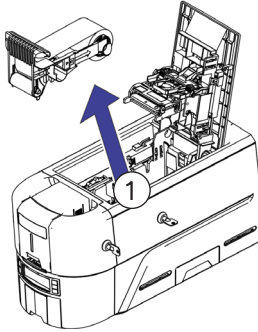
3. Load the print ribbon.
4. Turn the take-up spool counterclockwise.
5. Load the cleaning roller.
6. Remove the protective wrapper from the cleaning roller.



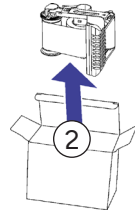
7. Replace the ribbon cartridge and close the printer.

Install the Prefilled Ribbon Cassette

1. Open the printer cover and remove the used print ribbon cassette. Discard the cassette.

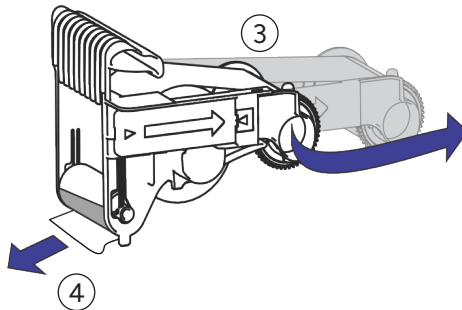


2. Remove the print ribbon cassette from its package. The cassette is shipped in a closed



position.

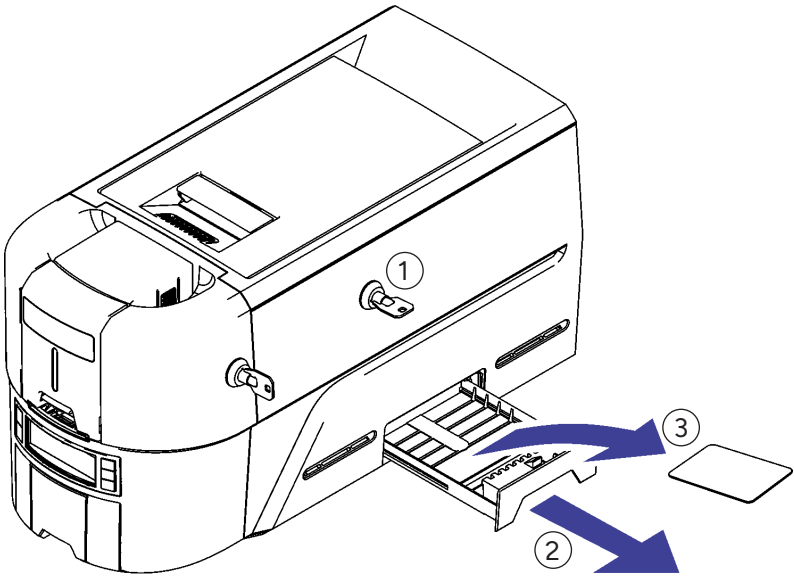
3. Extend the cassette to its fully open position. Pull out the front of the cassette until it clicks.



4. Remove the protective wrapper from the cleaning roller.

Empty the Reject Tray

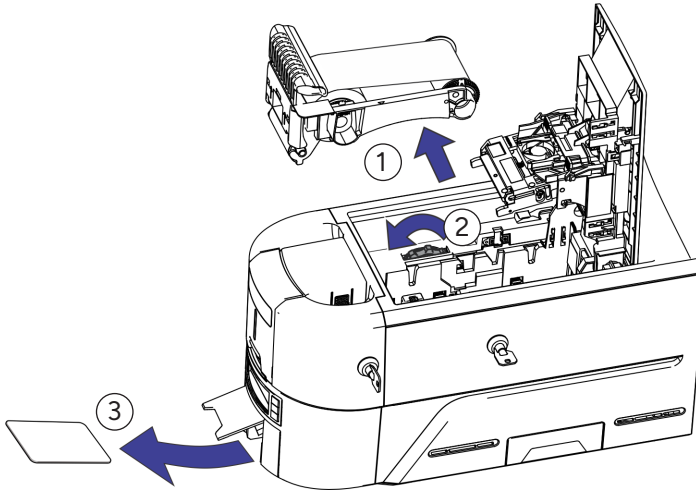
5. Install the cassette in the printer and close the printer cover.



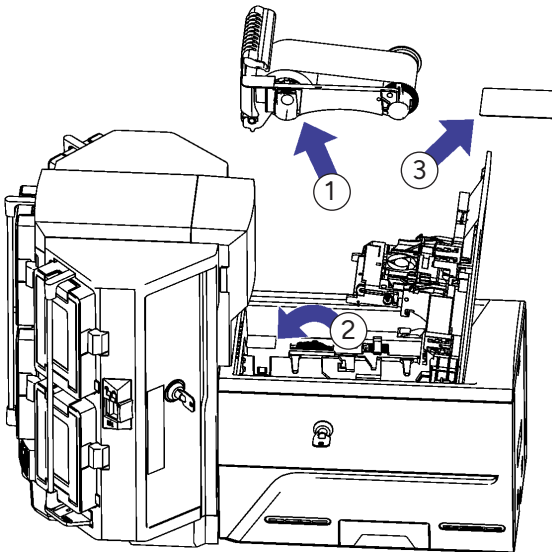
Sigma DS Direct to Card Printer

Clear a Card Jam

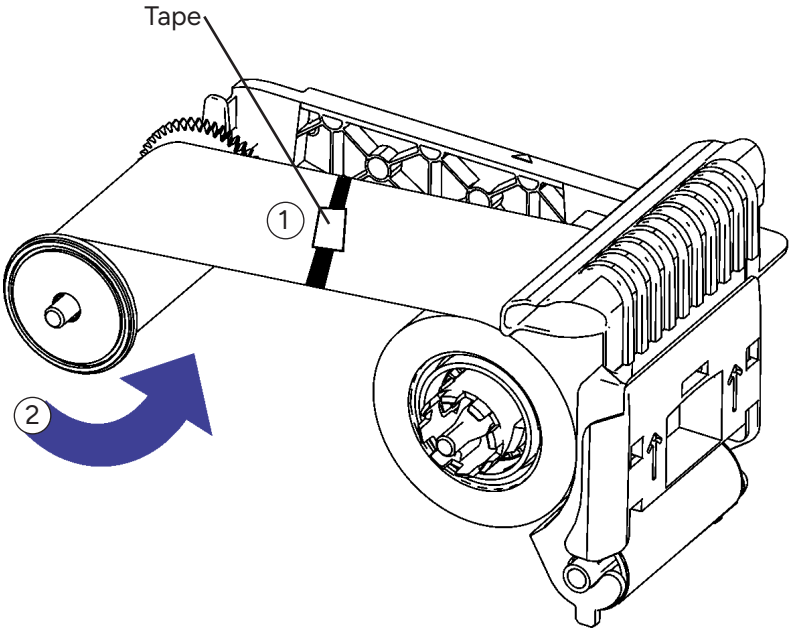
Single-Hopper Printer



Multi-Hopper Printer

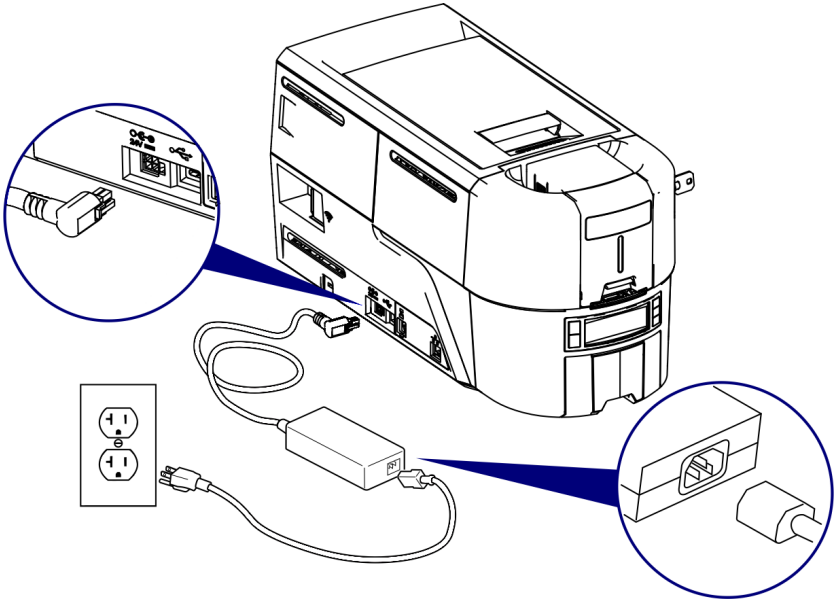


Repair a Broken Print Ribbon



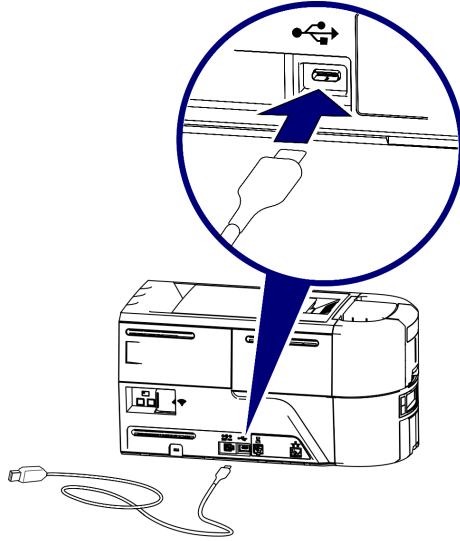
Sigma DS Direct to Card Printer

Check the Printer Power Connections

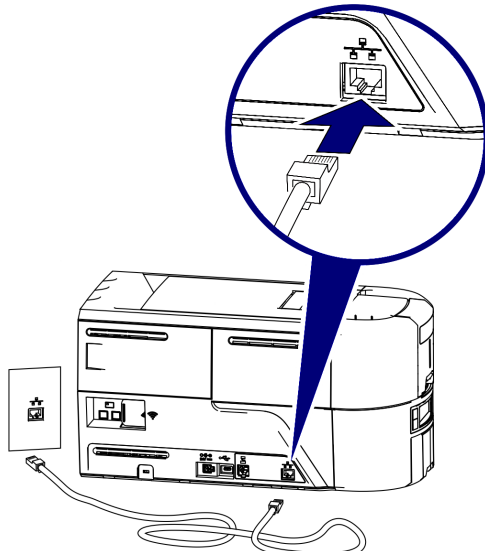


Check the Printer Data Connection

USB



Network



Sigma DS Direct to Card Printer

Common LCD Messages

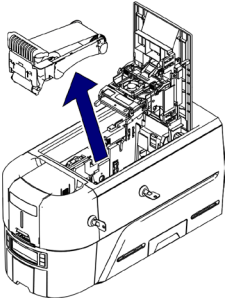
Error Message	Refer to:
110: Print ribbon out or missing	"Load the Print Ribbon Cartridge" on page 9 "Install the Prefilled Ribbon Cassette" on page 10
112: Card hopper empty	"Load Cards in a Single-Hopper Printer" on page 5 "Use the Exception Slot" on page 5 "Load Cards in a Multi-Hopper Printer" on page 7 "Use the Multi-Hopper Exception Slide" on page 8
118: Print ribbon type problem 119: Print ribbon not supported 121: Print ribbon not identified	"Load the Print Ribbon Cartridge" on page 9 "Install the Prefilled Ribbon Cassette" on page 10
172: Insert cleaning card	"Clean the Printer" on page 17
276: Multi-hopper card jam	"Clear a Card Jam" on page 12
277: Multi-hopper pick error	"Load Cards in a Multi-Hopper Printer" on page 7
294: Cleaning required	"Clean the Printer" on page 17

Clean the Printer

Single Hopper Printer

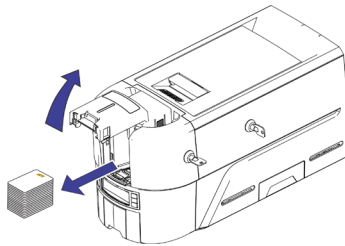
If the printer has locks, unlock the printer and input hopper.

1. Open the printer cover and remove the print ribbon cartridge or cassette. Close the cover.

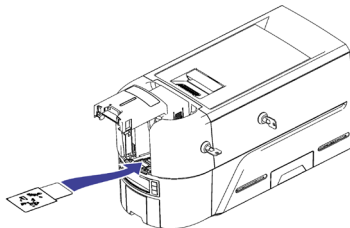


Removal of the print ribbon cartridge or cassette is required for cleaning. **Condition 350: Remove print ribbon** displays on the front panel during the Run the Cleaning Card process if the print ribbon cartridge or cassette is not removed.

2. Open the input hopper cover and remove any unprinted cards.



3. Insert the cleaning card in the input hopper.



4. Close the input hopper.
5. Continue with ["Run the Cleaning Card"](#) on page 19.

Sigma DS Direct to Card Printer

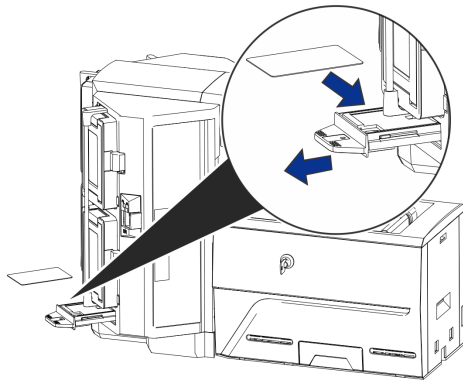
Multi-Hopper Printer

1. Unlock the printer and open the printer cover.
2. Remove the print ribbon, close the cover, and lock the printer.



Removal of the print ribbon cartridge or cassette is required for cleaning. **Condition 350: Remove print ribbon** displays on the front panel during the Run the Cleaning Card process if the print ribbon cartridge or cassette is not removed.

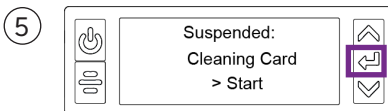
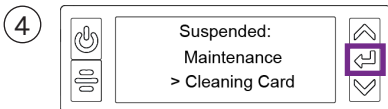
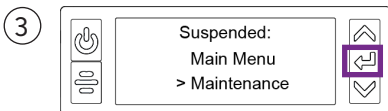
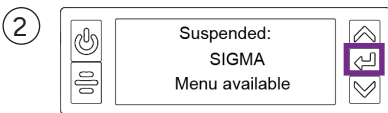
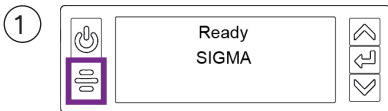
3. Pull out the multi-hopper exception slide and insert the cleaning card.



4. Push in the exception slide.
5. Continue with [“Run the Cleaning Card”](#) on page 19.

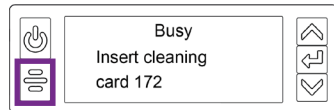
Run the Cleaning Card

Use the LCD menu system to start the cleaning cycle.



Condition 350: Remove print ribbon displays on the front panel if the print ribbon cartridge or cassette is not removed. Remove the print ribbon cartridge or cassette and press the User button to continue.

⑥



Printers without locks: Remove the cleaning card from the output hopper and discard it.

Printers with locks: The cleaning card can remain in the printer reject tray until the tray is emptied.

Replace the print ribbon cartridge or the cassette in the printer, and the cards in the input hopper.

Clean the Printhead

The printhead does not require routine cleaning, however debris can get stuck on the printhead edge and cause horizontal lines in the printed image.

Use the following items to clean the printhead.



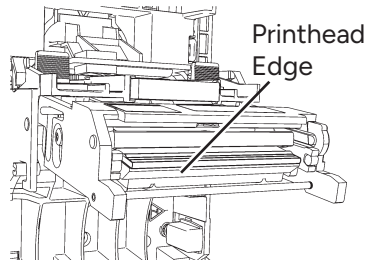
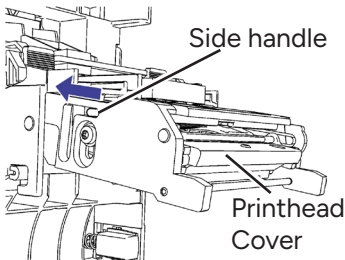
Cleaning Swab

Clean the edge of the printhead in the following situations:

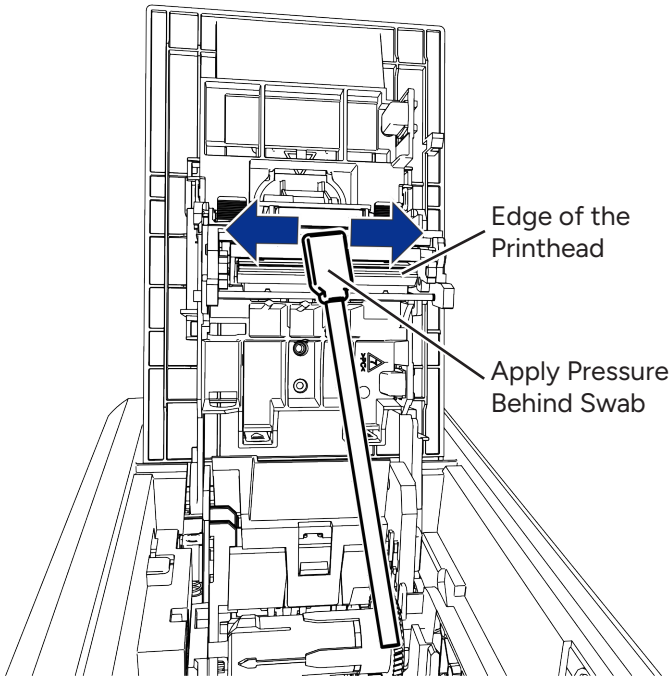
- There are unprinted lines on the finished card. This usually indicates dirt or contaminants on the printhead.
- The printhead is touched accidentally. Oils from hands can affect print quality and damage the printhead.
- A ribbon break caused part of the ribbon to stick to the printhead or printhead cover.
- The printhead has been replaced.

Do the following to clean the edge of the printhead:

1. Power off the printer.
2. Unlock the printer and open the printer cover.
3. Open and remove a cleaning swab from its package.
4. Retract the printhead protective cover using side handles. Hold in the retracted position while cleaning.



Clean the Printhead (cont).



5. Hold the swab vertically and scrub the printhead edge back and forth from end to end while using your thumb to apply pressure. Scrub back and forth quickly for at least 10 seconds.
6. Close the printer cover. Press down on the ridges on the front of the cover to make sure that it latches completely on both sides.
7. Power on the printer.
8. Print a sample card to verify the quality of printing.



ENTRUST

1187 Park Place
Minneapolis, Minnesota 55379
952.933.1223 • 952.933.7971 Fax
www.entrust.com

Entrust, Sigma and the hexagon design are trademarks, registered trademarks and/or service marks, and Datacard is a registered trademark and service mark, of the Entrust Corporation in the United States and other countries. All other trademarks are the property of their respective owners.

© 2020–2026. The design and information contained in these materials is protected by US and international copyright law.



ENTRUST

الدليل المرجعي للمستخدم

DS3 و DS2 و Sigma DS1
طابعات البطاقات Direct to Card

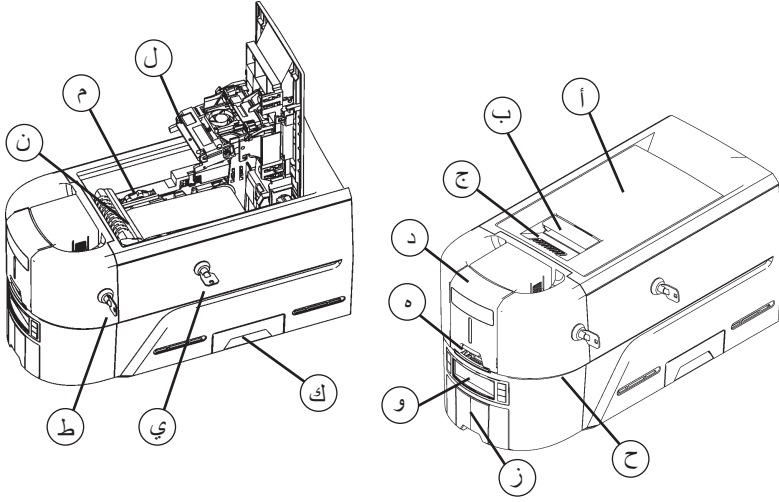
أبريل 2026

D الإصدار، 528169-001AR

المحتويات

3	طابعة البطاقات Sigma DS Direct to Card
3	اللوحة الأمامية
4	طابعة Sigma DS بمدرج متعدد اختياري
5	تحميل البطاقات في مدرج فردي
5	استخدام فتحة الاستثناء
6	تحميل البطاقة في مدرج إدخال التزويد اليدوي
7	تحميل البطاقات في مدرج متعدد
8	استخدام شريحة استثناء المدرج المتعدد
9	تحميل خرطوشة شريط الطباعة
10	تثبيت وحدة الشريط المعيار مسبقاً
11	إفراغ درج البطاقات المرفوضة
12	إزالة البطاقة المحشورة
12	طابعة ذات مدرج فردي
12	طابعة ذات مدرج متعدد
13	إصلاح شريط الطباعة المكسور
14	فحص توصيلات الطاقة للطابعة
15	التحقق من اتصال بيانات الطابعة
15	منفذ USB
15	الشبكة
16	رسائل شاشة LCD الشائعة
17	تنظيف الطابعة
17	طابعة ذات مدرج فردي
18	طابعة ذات مدرج متعدد
19	تشغيل بطاقة التنظيف
20	تنظيف رأس الطابعة

طابعة البطاقات Sigma DS Direct to Card



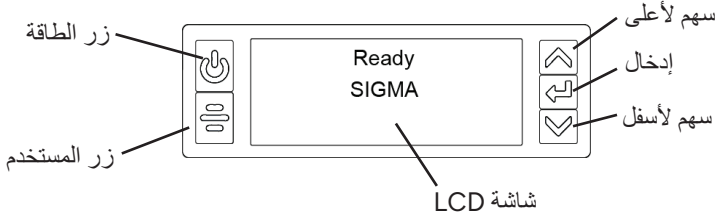
ط = قفل مدرج الإدخال
 ي = قفل الطابعة
 ك = درج البطاقات المرفوضة
 ل = رأس الطابعة
 م = مقبض يدوي متطور
 ن = خرطوشة شريط الطابعة أو وحدة
 البطاقات

أ = غطاء الطابعة
 ب = مقبض مزلاج الغطاء
 ج = حروف الغطاء
 د = مدرج الإدخال
 هـ = فتحة الاستثناء
 و = اللوحة الأمامية
 ز = مدرج الإخراج
 ح = شريط ضوء LED

تتوفر أقفال الطابعة فقط في بعض طابعات Sigma DS3. تتطلب الطابعات، التي لا تحتوي على مدرج، تركيب مدرج متعدد.

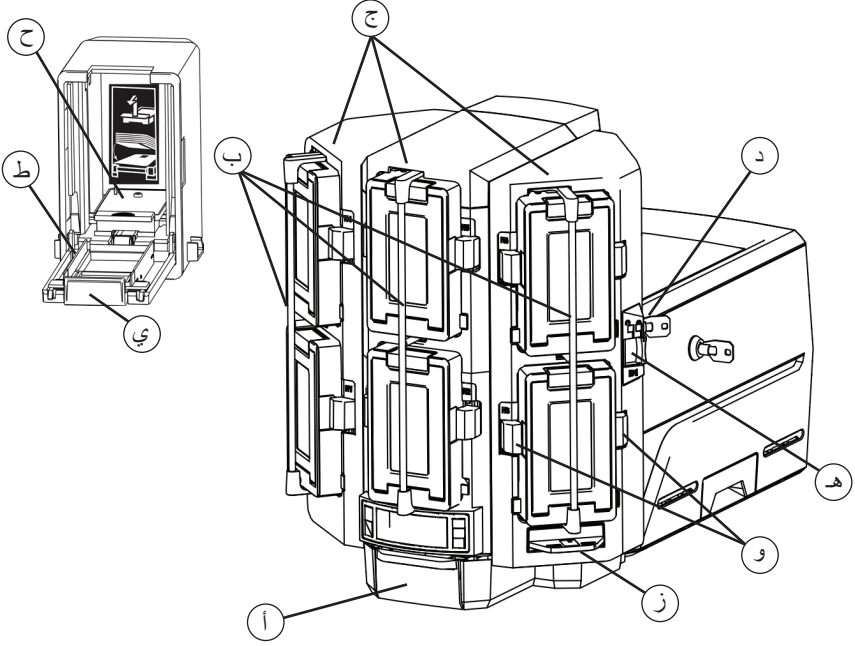


اللوحة الأمامية



طابعة البطاقات Sigma DS Direct to Card

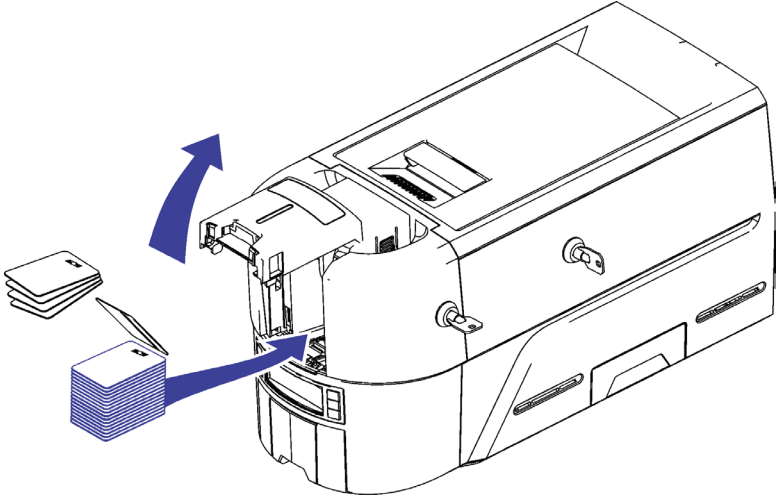
طابعة Sigma DS بمدرج متعدد اختياري



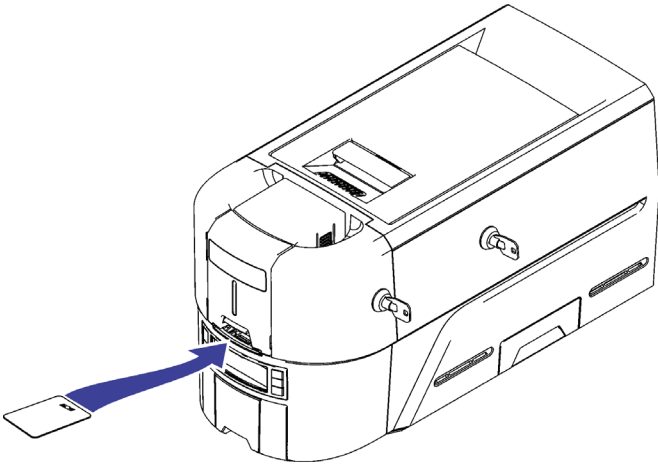
و = أزرار تحرير الخرطوشة
ز = شريحة الاستثناء
ح = وزن البطاقة
ط = باب الخرطوشة
ي = زر تحرير باب الخرطوشة

أ = مدراج إخراج
ب = شرائط إغلاق المدراج
ج = مدارج الإدخال 1-6
د = قفل مدراج متعدد
هـ = زر تحرير شريط القفل (B1)

تحميل البطاقات في مدرج فردي

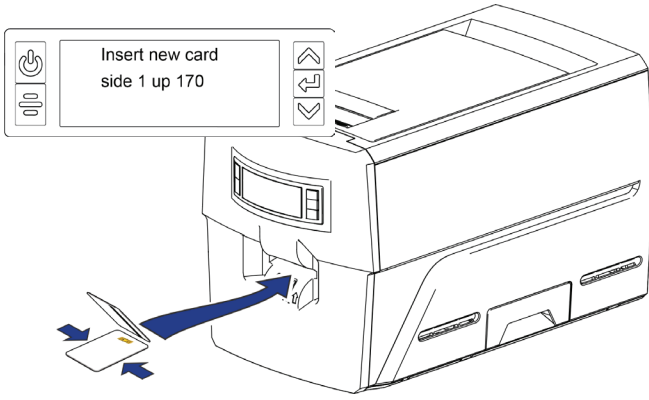


استخدام فتحة الاستثناء



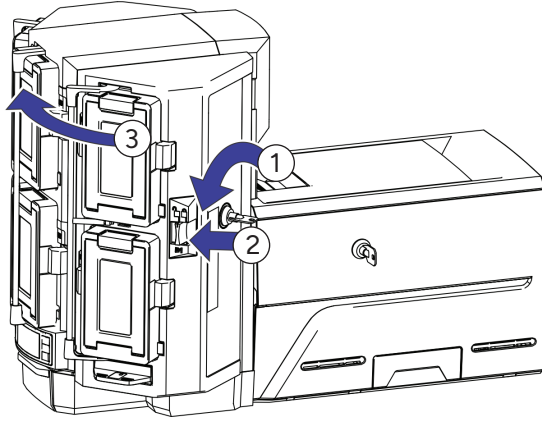
تحميل البطاقة في مدرج إدخال التزويد اليدوي

1. أمسك البطاقة من الحواف وحرك البطاقة في فتحة مدرج إدخال التزويد اليدوي.
2. ادفع البطاقة بالكامل في فتحة المدرج حتى يتم التقاطها.

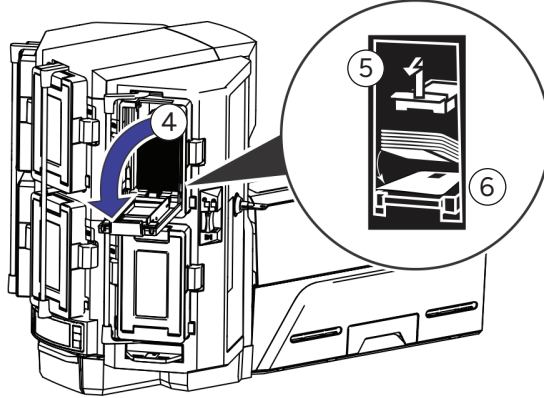


تحميل البطاقات في مدرج متعدد

1. قم بإلغاء قفل المدرج المتعدد.
2. حرك زر تحرير شريط القفل (B1) إلى اليسار.
3. قم بتدوير شريط القفل إلى اليسار.



4. افتح باب الخرطوشة.
5. ارفع وزن البطاقة واسحبه إلى الأمام حتى تستقر في موضعها.
6. حمّل البطاقات في الخرطوشة.

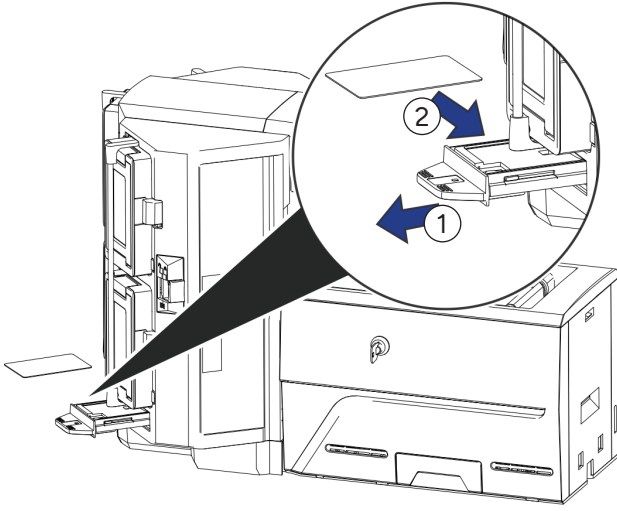


7. أغلق باب الخرطوشة.
8. كرر هذا الفعل مع كل خرطوشة.
9. أعد جميع الأقفال إلى وضع الإغلاق.

استخدام شريحة استثناء المدرج المتعدد

1. اسحب شريحة استثناء المدرج المتعدد.

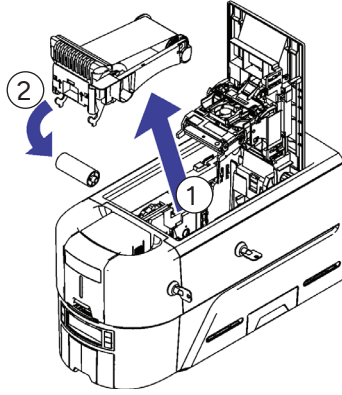
2. أدرج البطاقة.



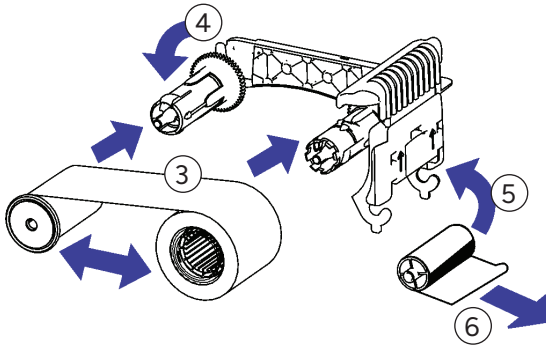
3. قم بإدخال شريحة الاستثناء.

تحميل خرطوشة شريط الطباعة

1. افتح غطاء الطباعة وأزل خرطوشة شريط الطباعة.
2. أزل بكرات الشريط المستخدمة وأسطوانة التنظيف وتخلص منهما.



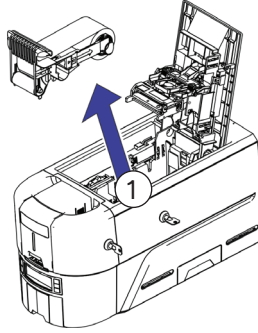
3. حمّل شريط الطباعة.
4. أدر بكرة التقاط البطاقات عكس اتجاه عقارب الساعة.
5. حمّل أسطوانة التنظيف.
6. أخرج الغلاف الواقي من أسطوانة التنظيف.



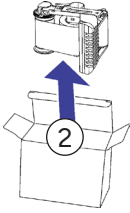
7. استبدل خرطوشة الشريط وأغلق الطباعة.

تنشيط وحدة الشريط المعبأة مسبقاً

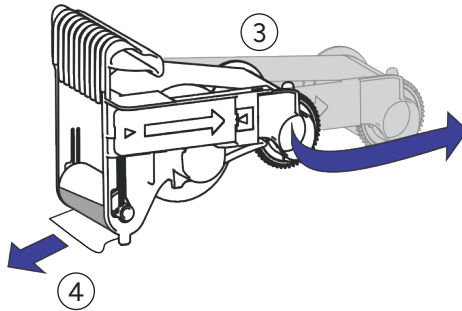
1. افتح غطاء الطابعة وأزل وحدة شريط الطابعة المستخدمة. تخلص من وحدة البطاقات.



2. أزل وحدة شريط الطابعة من عبوته. تنشحن الوحدة في وضع مغلق.

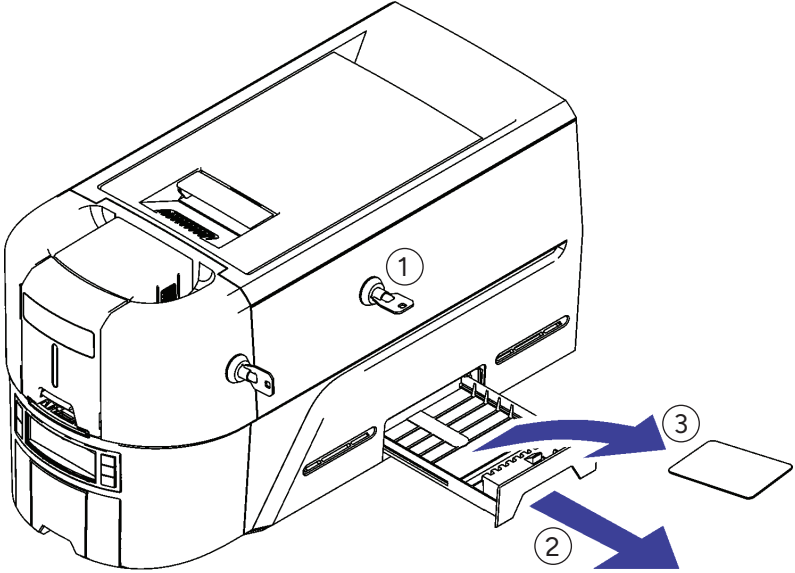


3. مدد الوحدة إلى وضع الفتح الكامل. اسحب الجزء الأمامي من الوحدة حتى تسمع صوت نقرات.



4. أخرج الغلاف الواقي من أسطوانة التنظيف.
5. ثبت الوحدة في الطابعة وأغلق غطاء الطابعة.

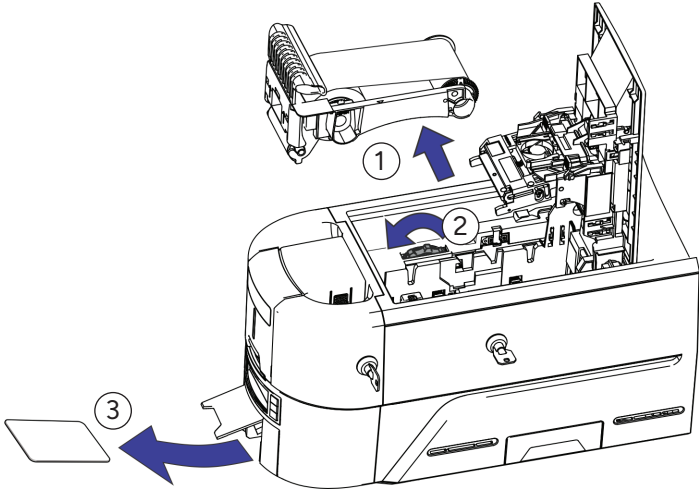
إفراغ درج البطاقات المرفوضة



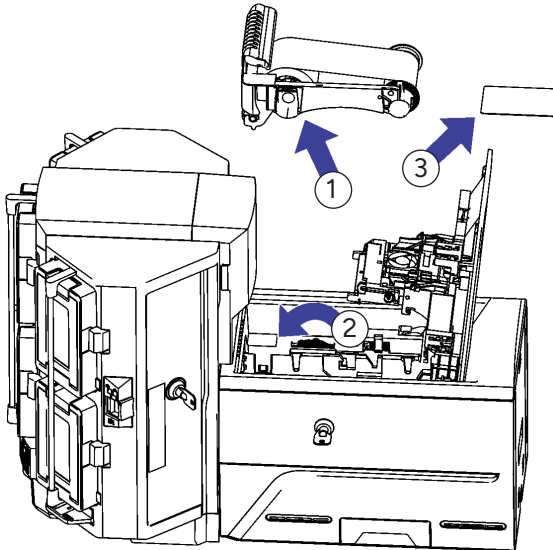
طابعة البطاقات Sigma DS Direct to Card

إزالة البطاقة المحشورة

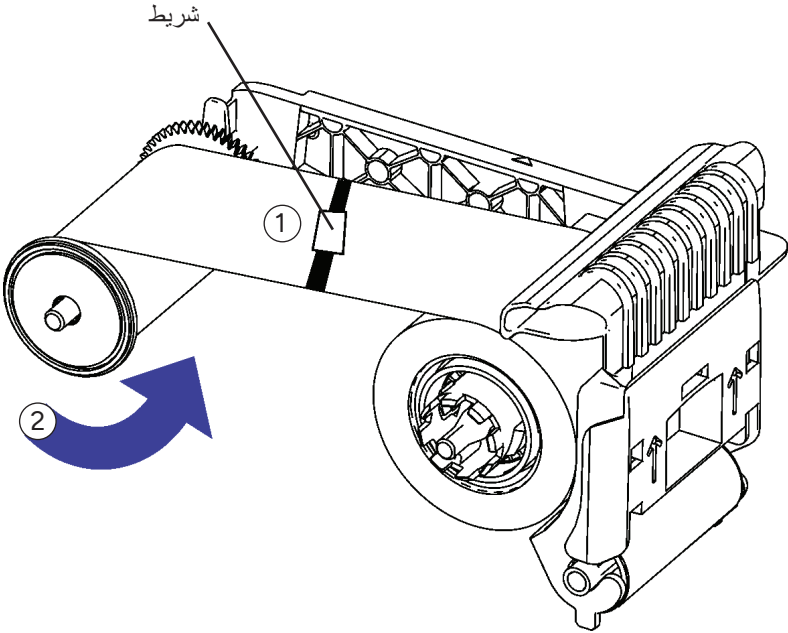
طابعة ذات مدرج فردي



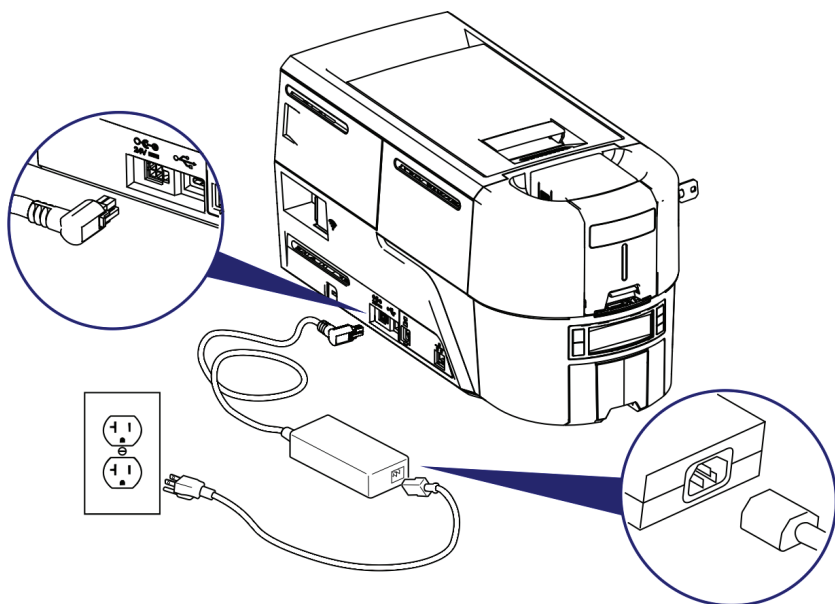
طابعة ذات مدرج متعدد



إصلاح شريط الطباعة المكسور

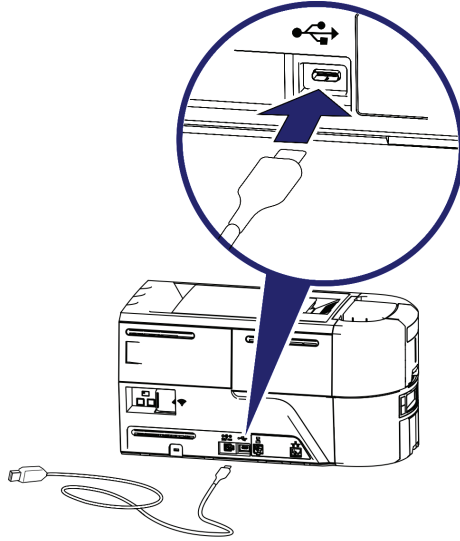


فحص توصيلات الطاقة للطابعة

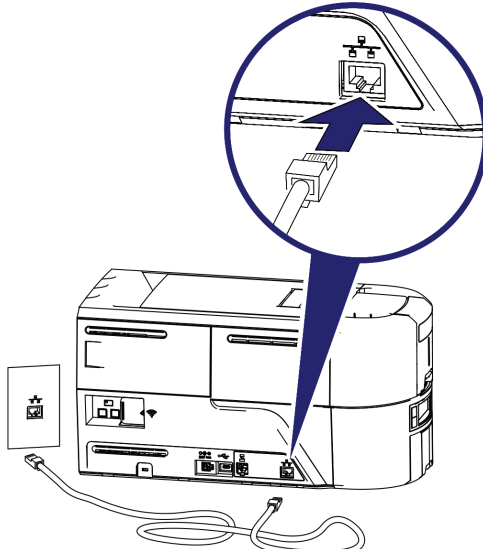


التحقق من اتصال بيانات الطابعة

منفذ USB



الشبكة



رسائل شاشة DCL الشائعة

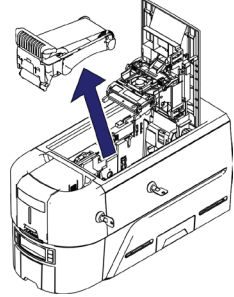
الرجوع إلى:	رسالة الخطأ
"تحميل خرطوشة شريط الطابعة" في صفحة 9 "تنبيت وحدة الشريط المعبأة مسبقًا" في صفحة 10	110: نفاذ أو عدم وجود شريط الطابعة
"تحميل البطاقات في مدرج فردي" في صفحة 5 "استخدام فتحة الاستثناء" في صفحة 5 "تحميل البطاقات في مدرج متعدد" في صفحة 7 "استخدام شريحة استثناء المدرج المتعدد" في صفحة 8	112: مدرج البطاقات فارغ
"تحميل خرطوشة شريط الطابعة" في صفحة 9 "تنبيت وحدة الشريط المعبأة مسبقًا" في صفحة 10	118: مشكلة في نوع شريط الطابعة 119: شريط الطابعة غير مدعوم 121: شريط الطابعة غير مُعرف
"تنظيف الطابعة" في صفحة 17	172: إدخال بطاقة التنظيف
"إزالة البطاقة المحشورة" في صفحة 12	276: انحشار البطاقة في المدرجات المتعددة
"تحميل البطاقات في مدرج متعدد" في صفحة 7	277: خطأ في التقاط البطاقة من المدرجات المتعددة
"تنظيف الطابعة" في صفحة 17	294: التنظيف مطلوب

تنظيف الطابعة

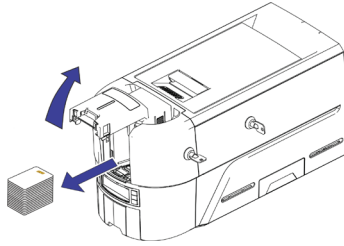
طابعة ذات مدرج فردي

1. إذا احتوت الطابعة على أقفال، فافتح الطابعة ومدرج الإدخال.
1. افتح غطاء الطابعة وأزل الخرطوشة أو وحدة شريط الطابعة. أغلق الغطاء.

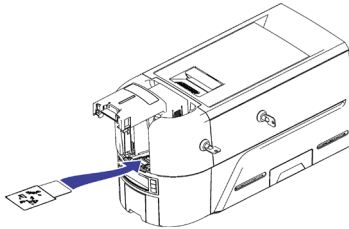
يلزم إزالة خرطوشة شريط الطابعة أو الوحدة للتنظيف. الحالة 350: تظهر رسالة رسالة شريط الطابعة على اللوحة الأمامية أثناء عملية تشغيل بطاقة التنظيف إذا لم تتم إزالة خرطوشة شريط الطابعة أو الكاسيت.



2. افتح غطاء مدرج الإدخال ثم أزل أي بطاقات غير مطبوعة.



3. أدرج بطاقة التنظيف في مدرج الإدخال.



4. أغلق مدرج الإدخال.
5. تابع إلى قسم "تشغيل بطاقة التنظيف" في صفحة 19.

طابعة البطاقات Sigma DS Direct to Card

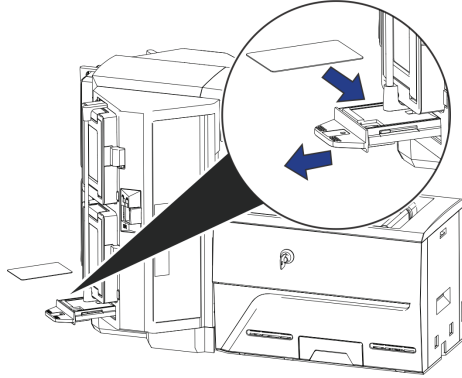
طابعة ذات مدرج متعدد

1. قم بإلغاء قفل الطابعة وافتح غطاءها.
2. أزل شريط الطابعة، وأغلق الغطاء، وأفل الطابعة.

يلزم إزالة خرطوشة شريط الطابعة أو الوحدة للتنظيف. الحالة 350: تظهر رسالة "إزالة شريط الطابعة" على اللوحة الأمامية أثناء عملية تشغيل بطاقة التنظيف إذا لم تتم إزالة خرطوشة شريط الطابعة أو الكاسيت.



3. اسحب شريحة الاستثناء ذات المدرجات المتعددة وأدرج بطاقة التنظيف.

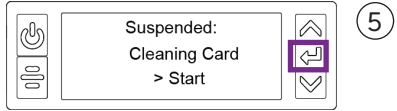
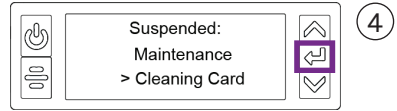
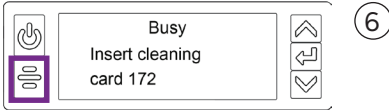
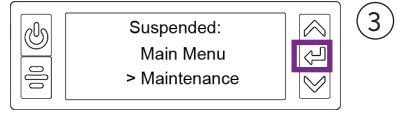
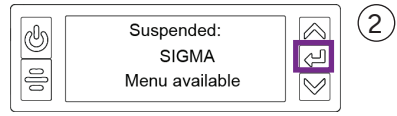
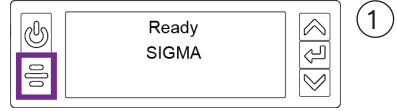


4. قم بإدخال شريحة الاستثناء.
5. استمر إلى قسم "تشغيل بطاقة التنظيف" في صفحة 19.

تشغيل بطاقة التنظيف

استخدم نظام قائمة LCD لبدء دورة التنظيف.

الحالة 350: تظهر رسالة "إزالة شريط الطباعة" على اللوحة الأمامية إذا لم تتم إزالة خرطوشة شريط الطباعة أو الكاسيت. قم بإزالة خرطوشة شريط الطباعة أو الوحدة واضغط على زر المستخدم للاستمرار.



طابعات غير مزودة بأقفال: أزل بطاقة التنظيف من مدرج الإخراج وتخلص منها.

طابعات مزودة بأقفال: يمكن أن تظل بطاقة التنظيف في درج البطاقات المرفوضة في الطابعة حتى يُفرغ الدرج.

استبدل خرطوشة أو وحدة شريط الطباعة في الطابعة، والبطاقات الموجودة في مدرج الإدخال.

تنظيف رأس الطباعة

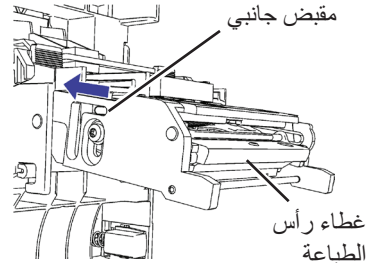
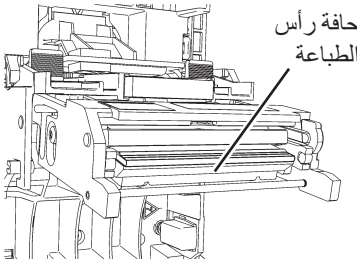
لا يتطلب رأس الطباعة تنظيفًا روتينيًا، ومع ذلك يمكن أن تعلق الأوساخ على حافة رأس الطباعة وتتسبب في ظهور خطوط أفقية في الصورة المطبوعة. استخدم العناصر التالية لتنظيف رأس الطباعة.



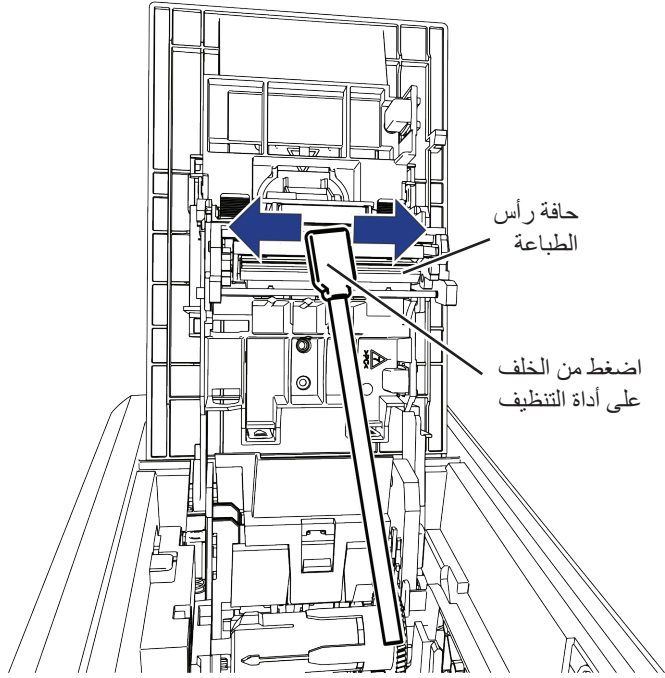
أداة تنظيف

نظف حافة رأس الطباعة في المواقع التالية:

- توجد خطوط غير مطبوعة على البطاقة النهائية. يشير هذا عادةً إلى وجود أوساخ أو ملوثات على رأس الطباعة.
 - تم لمس رأس الطباعة عن طريق الخطأ. يمكن أن تؤثر زيوت اليدين في جودة الطباعة وقد تتلف رأس الطباعة.
 - تسبب انقطاع الشريط في التصاق جزء من الشريط برأس الطباعة أو غطاء رأس الطباعة.
 - تم استبدال رأس الطباعة.
- قم بما يلي لتنظيف حافة رأس الطباعة:
1. أوقف تشغيل الطابعة.
 2. قم بإلغاء قفل الطابعة وافتح غطاءها.
 3. افتح أداة التنظيف وأخرجها من عبوتها.
 4. اسحب الغطاء الواقي لرأس الطباعة باستخدام المقابض الجانبية. احتفظ بوضع السحب أثناء التنظيف.



قم بتنظيف رأس الطباعة (تابع).



5. أمسك أداة التنظيف عمودياً وافرك حافة رأس الطباعة ذهاباً وإياباً من أولها إلى آخرها مع الضغط بإبهامك عليها. افرك ذهاباً وإياباً بسرعة لمدة 10 ثوانٍ على الأقل.
6. أغلق غطاء الطباعة. اضغط لأسفل على الحواف الموجودة في الجزء الأمامي من الغطاء للتأكد من أنها مثبتة تماماً على كلا الجانبين.
7. شغل الطباعة.
8. اطبع بطاقة تجريبية للتحقق من جودة الطباعة.



ENTRUST

1187 Park Place
Minneapolis, Minnesota 55379
952.933.7971 ، فاكس • 952.933.1223
www.entrust.com

Entrust، Sigma المميّزة بالتصميم السداسي هي علامات تجارية و/أو علامات تجارية مسجلة و/أو علامات خدمة، وDatacard هي علامة تجارية مسجلة وعلامة خدمة لشركة Entrust Corporation في الولايات المتحدة وبلدان أخرى. جميع العلامات التجارية الأخرى ملك لأصحابها المعنيين. © 2020-2026. التصميم والمعلومات الواردة في هذه المواد محمية بموجب قانون حقوق النشر الدولي وفي الولايات المتحدة.



ENTRUST

Benutzerhandbuch

**Sigma DS1, DS2 und DS3
Direct-to-Card-Drucker**

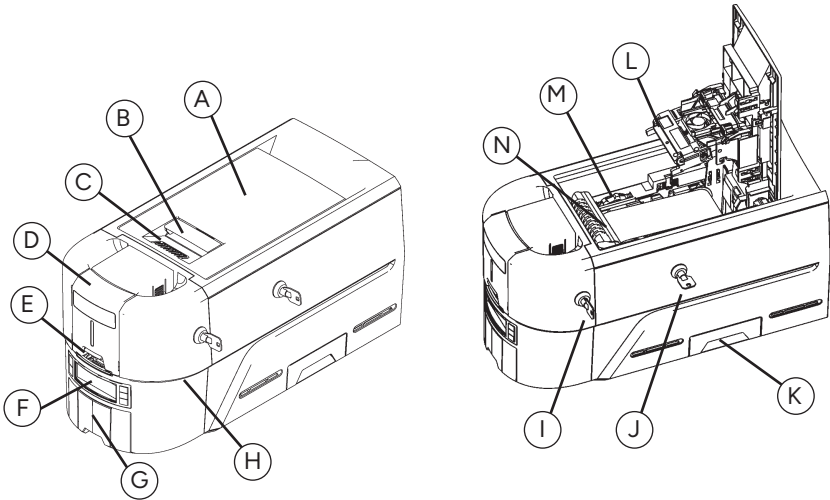
April 2026

528169-001DE, Rev. D

Inhalt

Der Sigma DS Direct-to-Card-Drucker	3
Vorderseite.....	3
Sigma DS Drucker mit optionalem Multi-Magazin.....	4
Karten in einzelnes Magazin einlegen.....	5
Den Ausnahmeschlitz verwenden	5
Karte in ein Eingabemagazin mit manueller Befüllung einlegen.....	6
Karten in ein Multi-Magazin einlegen	7
Den Multi-Magazin-Ausnahmeschieber verwenden	8
Einlegen der Farbbandkassette	9
Einsetzen der vorgefüllten Farbbandkassette.....	10
Das Ausschlussfach leeren.....	11
Beseitigen eines Kartenstaus	12
Drucker mit nur einem Kartenmagazin	12
Drucker mit Multi-Magazin.....	12
Reparatur eines gebrochenen Druckbands.....	13
Prüfen der Stromanschlüsse des Druckers.....	14
Prüfen der Datenverbindung des Druckers	15
USB.....	15
Netzwerk.....	15
Allgemeine Meldungen auf der LCD-Anzeige	16
Drucker reinigen.....	17
Drucker mit nur einem Kartenmagazin	17
Drucker mit Multi-Magazin.....	18
Reinigungskarte verwenden.....	19
Den Druckkopf reinigen.....	20

Der Sigma DS Direct-to-Card-Drucker



A = Druckerabdeckung
 B = Griff zur Verriegelung der Abdeckung
 C = Furchen in der Abdeckung
 D = Eingabemagazin
 E = Ausnahmeschlitz
 F = Frontplatte
 G = Ausgabemagazin
 H = LED-Lichtleiste

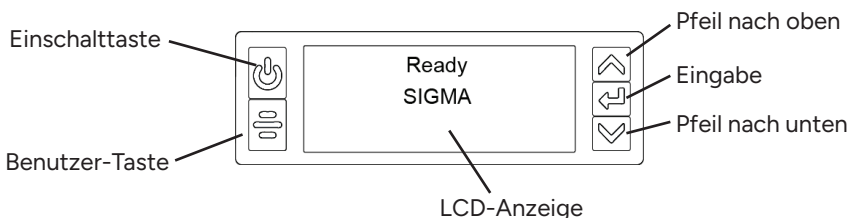
I = Verriegelung des Eingabemagazins
 J = Druckerverriegelung
 K = Auswurfschacht
 L = Druckkopf
 M = Manueller Vorschubknopf
 N = Farbbandkassette oder Kassette



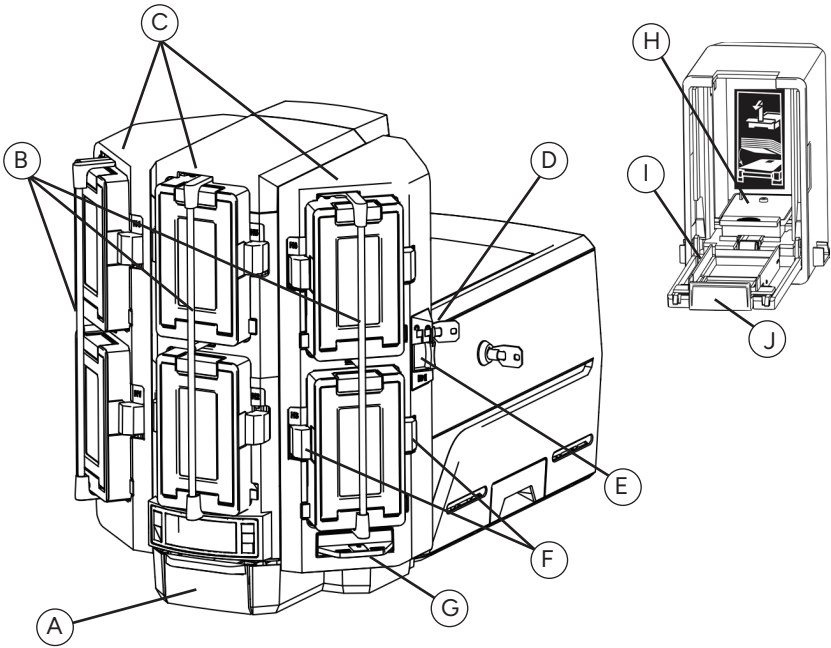
Verriegelungsoptionen sind nur bei einigen Sigma DS3 Druckern vorhanden.

Magazinlose Drucker erfordern eine Installation mit mehreren Magazinen.

Vorderseite



Sigma DS Drucker mit optionalem Multi-Magazin



A = Ausgabemagazin

B = Magazinverriegelungsleisten

C = Eingabemagazine 1–6

D = Verriegelung für Multi-Magazin

E = Freigabetaste für die
Verriegelungsleiste (B1)

F = Patronenfreigabetasten

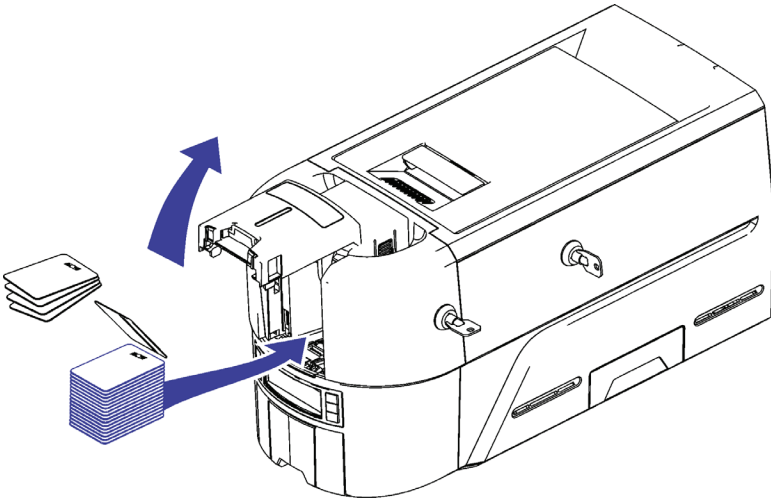
G = Ausnahmeschieber

H = Kartengewicht

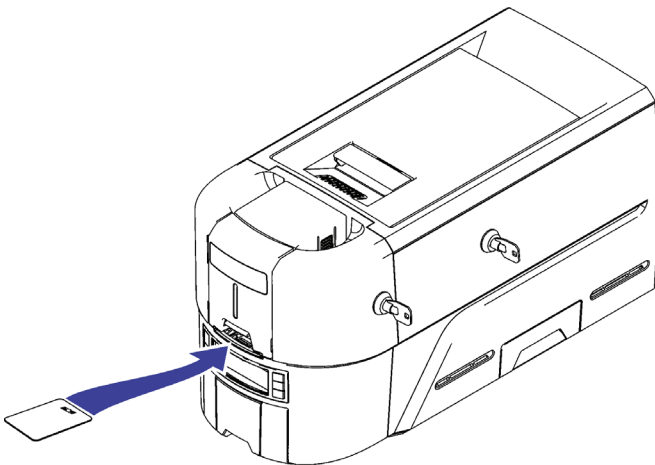
I = Patronenklappe

J = Freigabetaste für die
Patronenklappe

Karten in einzelnes Magazin einlegen

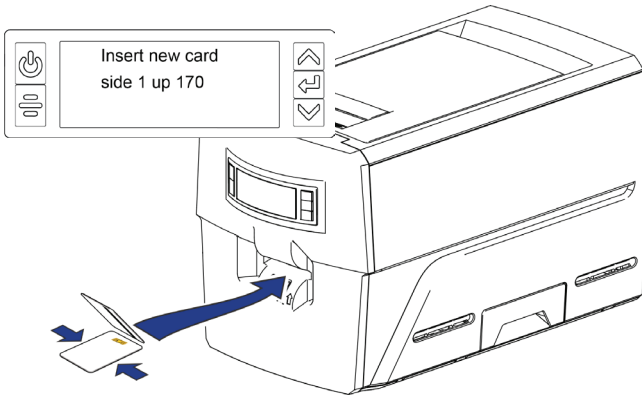


Den Ausnahmeschlitz verwenden



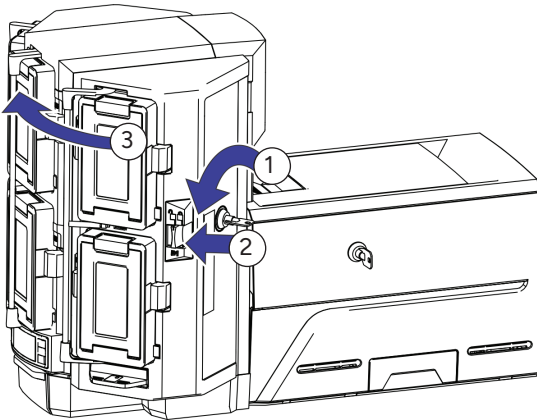
Karte in ein Eingabemagazin mit manueller Befüllung einlegen

1. Halten Sie die Karte an den Rändern fest, und schieben Sie sie in den Schlitz des Eingabemagazins mit manueller Befüllung.
2. Schieben Sie die Karte bis zum Anschlag in den Magazinschlitz, bis sie entnommen wird.

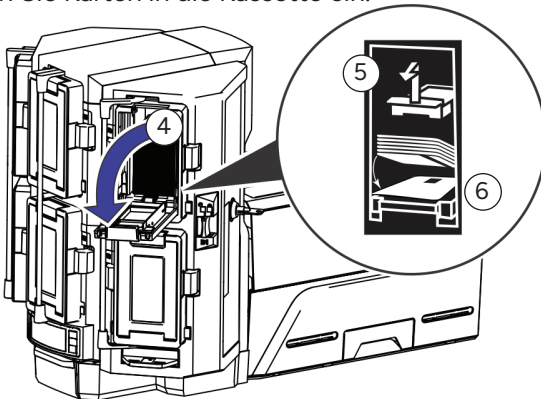


Karten in ein Multi-Magazin einlegen

1. Entriegeln Sie das Multi-Magazin
2. Schieben Sie die Freigabetaste (B1) der Verriegelungsleiste nach links.
3. Drehen Sie eine Verriegelungsleiste nach links.



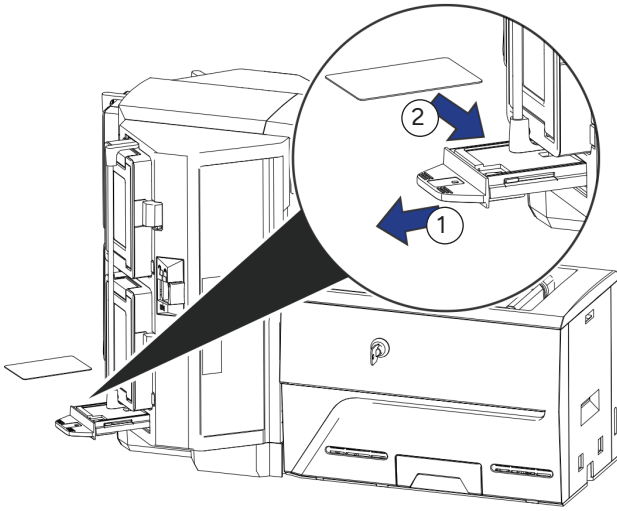
4. Öffnen Sie die Kassettenklappe
5. Heben Sie das Kartengewicht an und ziehen Sie es nach vorne, bis es in der Position einrastet.
6. Legen Sie Karten in die Kassettenklappe ein.



7. Schließen Sie die Kassettenklappe.
8. Wiederholen Sie den Vorgang für jede Kassette.
9. Bringen Sie alle Verriegelungen wieder in die geschlossene Position.

Den Multi-Magazin-Ausnahmeschieber verwenden

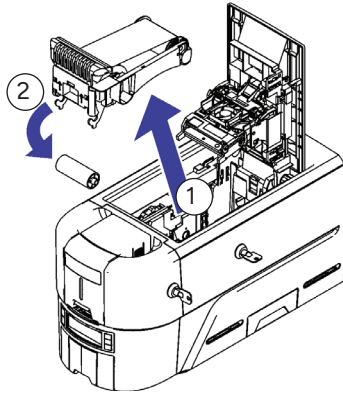
1. Ziehen Sie den Multi-Magazin-Ausnahmeschieber heraus.
2. Setzen Sie die Karte ein.



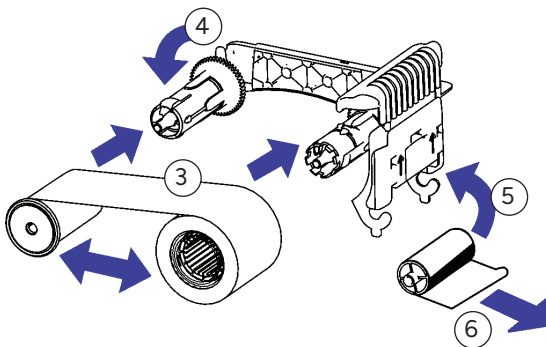
3. Schieben Sie den Ausnahmeschieber ein.

Einlegen der Farbbandkassette

1. Öffnen Sie die Druckerabdeckung und entfernen Sie die Farbbandkassette.
2. Entfernen Sie die verbrauchten Farbbandspulen sowie die Reinigungsrolle und entsorgen Sie beide Elemente.



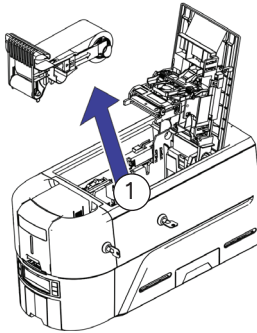
3. Legen Sie das Farbband ein.
4. Drehen Sie die Aufnahmespule gegen den Uhrzeigersinn.
5. Legen Sie die Reinigungsrolle ein.
6. Entfernen Sie die Schutzhülle von der Reinigungsrolle.



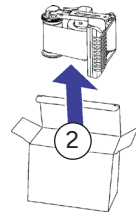
7. Setzen Sie die Farbbandkassette wieder ein und schließen Sie den Drucker.

Einsetzen der vorgefüllten Farbbandkassette

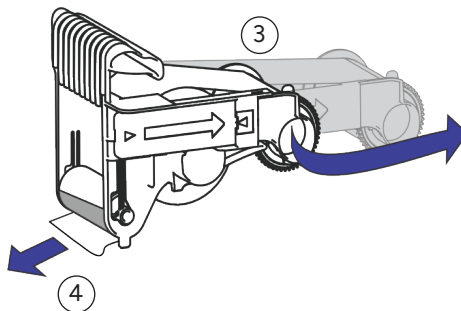
1. Öffnen Sie die Druckerabdeckung und entnehmen Sie die verbrauchte Farbbandkassette. Entsorgen Sie die Kassette.



2. Nehmen Sie die Farbbandkassette aus ihrer Verpackung. Die Kassette wird in geschlossener Position geliefert.

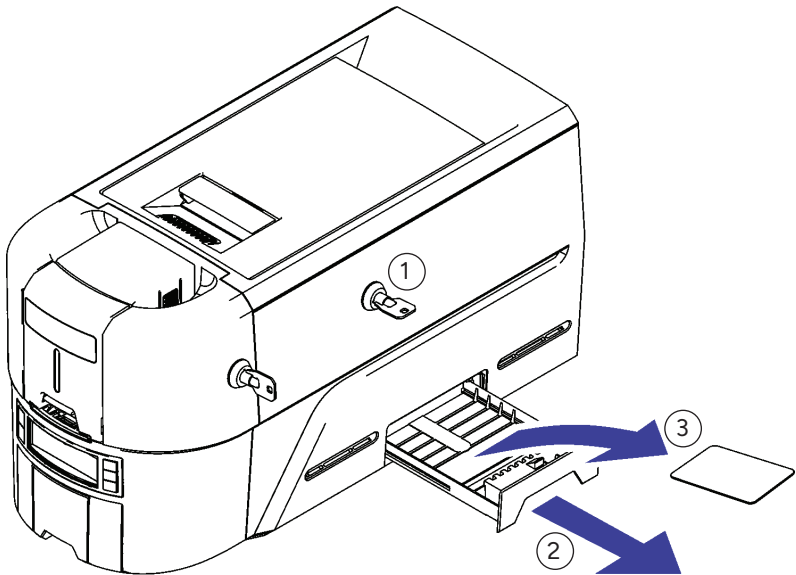


3. Fahren Sie die Kassette bis zur vollständig geöffneten Position aus. Ziehen Sie die Vorderseite der Kassette heraus, bis sie einrastet.



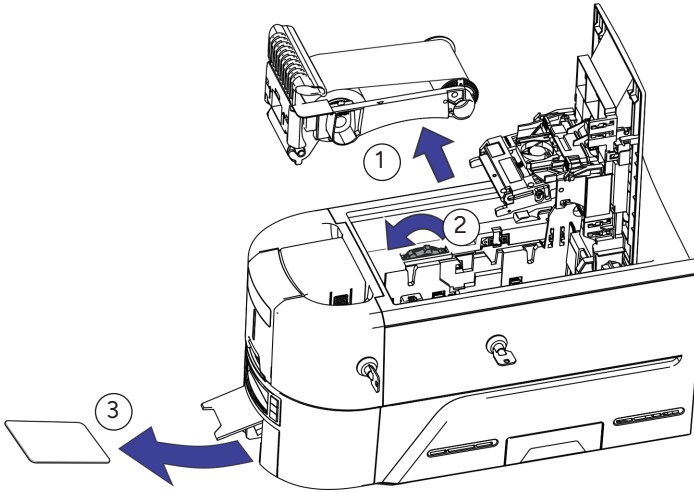
4. Entfernen Sie die Schutzhülle von der Reinigungswalze.
5. Setzen Sie die Kassette in den Drucker ein und schließen Sie die Druckerabdeckung.

Das Ausschussfach leeren

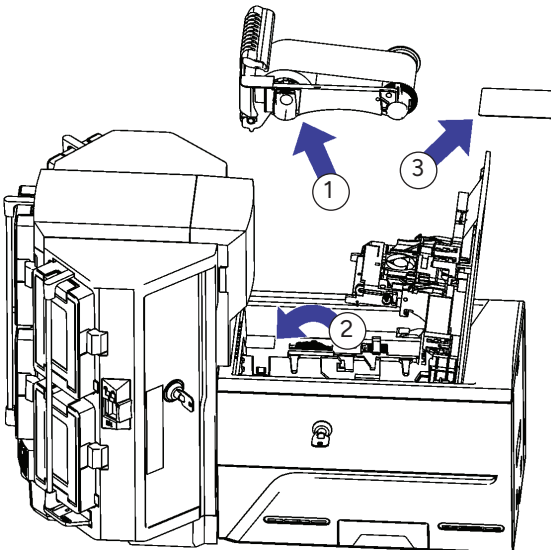


Beseitigen eines Kartenstaus

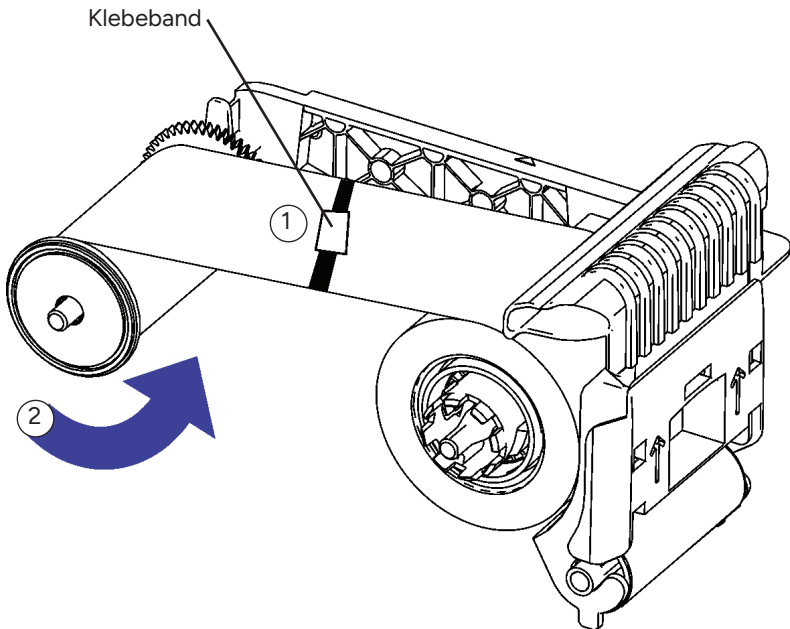
Drucker mit nur einem Kartenmagazin



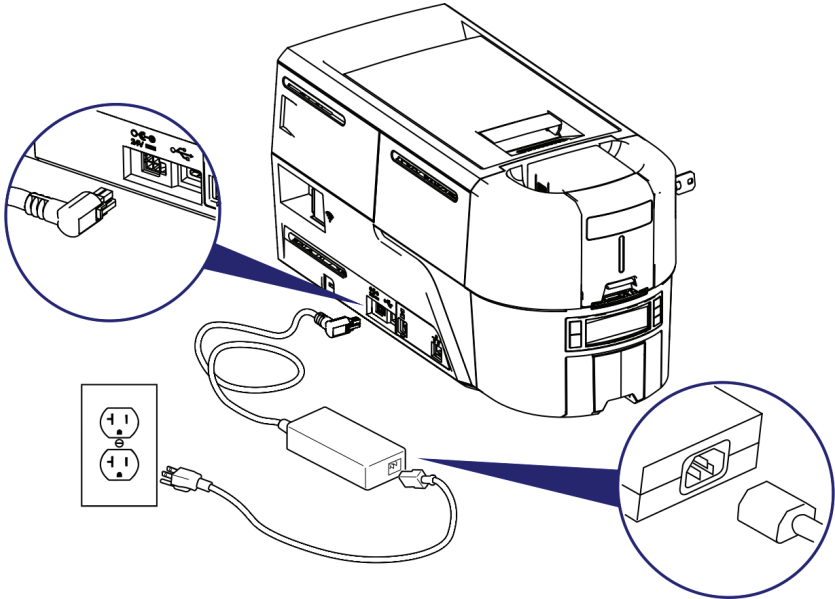
Drucker mit Multi-Magazin



Reparatur eines gebrochenen Druckbands

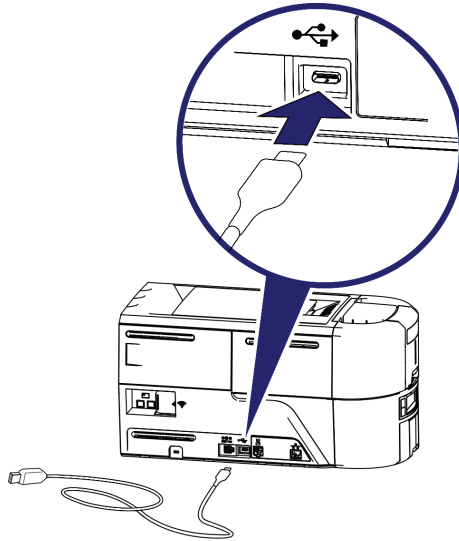


Prüfen der Stromanschlüsse des Druckers

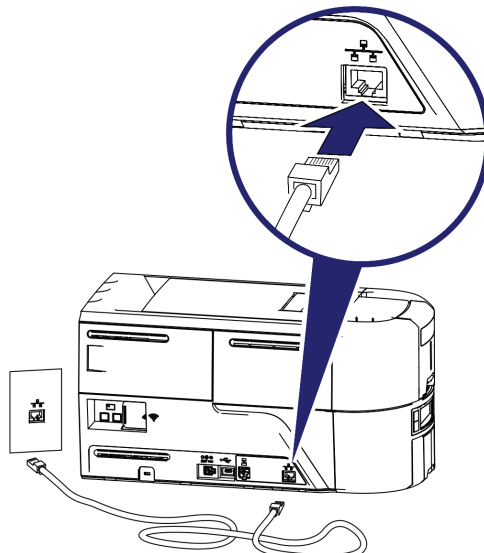


Prüfen der Datenverbindung des Druckers

USB



Netzwerk



Allgemeine Meldungen auf der LCD-Anzeige

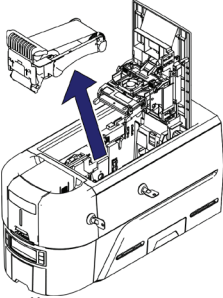
Fehlermeldung	Siehe:
110: Farbband ausgefallen oder fehlt	„Einlegen der Farbbandkassette“ auf Seite 9 „Einsetzen der vorgefüllten Farbbandkassette“ auf Seite 10
112: Kartenmagazin leer	„Karten in einzelnes Magazin einlegen“ auf Seite 5 „Den Ausnahmeschlitz verwenden“ auf Seite 5 „Karten in ein Multi-Magazin einlegen“ auf Seite 7 „Den Multi-Magazin-Ausnahmeschieber verwenden“ auf Seite 8
118: Farbbandtyp-Problem 119: Farbband nicht unterstützt 121: Farbband nicht identifiziert	„Einlegen der Farbbandkassette“ auf Seite 9 „Einsetzen der vorgefüllten Farbbandkassette“ auf Seite 10
172: Reinigungskarte einlegen	„Drucker reinigen“ auf Seite 17
276: Multihopper-Kartenstau	„Beseitigen eines Kartenstaus“ auf Seite 12
277: Fehler bei Mehrtrichter-Picking	„Karten in ein Multi-Magazin einlegen“ auf Seite 7
294: Reinigung erforderlich	„Drucker reinigen“ auf Seite 17

Drucker reinigen

Drucker mit nur einem Kartenmagazin

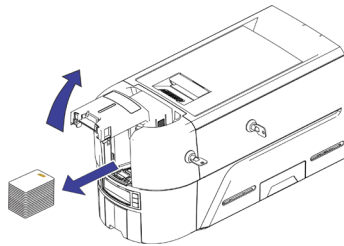
Wenn der Drucker über Schlösser verfügt, entriegeln Sie den Drucker und das Eingabemagazin.

1. Öffnen Sie die Druckerabdeckung und entfernen Sie die Farbbandkassette. Schließen Sie die Abdeckung.

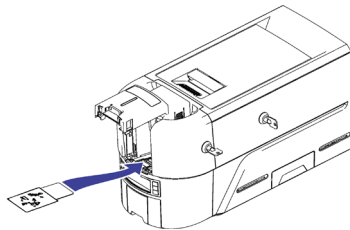


Zur Reinigung muss die Farbbandkassette oder das Farbband entnommen werden. **Bedingung 350: Farbband entfernen** wird während des Vorgangs „Reinigungskarte ausführen“ auf dem Bedienfeld angezeigt, wenn das Farbband oder die Kassette nicht entfernt wurde.

2. Öffnen Sie die Abdeckung des Eingabemagazins und entfernen Sie alle unbedruckten Karten.



3. Legen Sie die Reinigungskarte in das Eingabemagazin ein.



4. Schließen Sie das Eingabemagazin.
5. Fahren Sie fort mit „Reinigungskarte verwenden“ auf Seite 19.

Sigma DS Direct-to-Card-Drucker

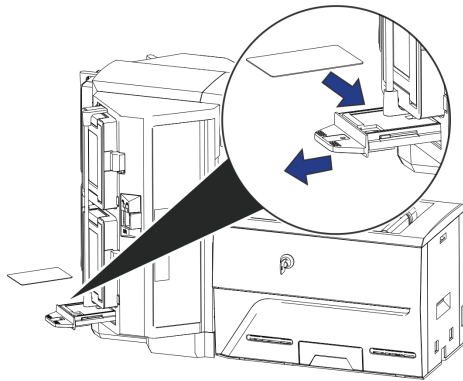
Drucker mit Multi-Magazin

1. Entriegeln Sie den Drucker und öffnen Sie die Druckerabdeckung.
2. Entfernen Sie das Farbband, schließen Sie die Abdeckung und verriegeln Sie den Drucker.



Zur Reinigung muss die Farbbandkassette oder das Farbband entnommen werden. **Bedingung 350: Farbband entfernen** wird während des Vorgangs „Reinigungskarte ausführen“ auf dem Bedienfeld angezeigt, wenn das Farbband oder die Kassette nicht entfernt wurde.

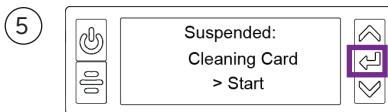
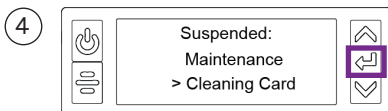
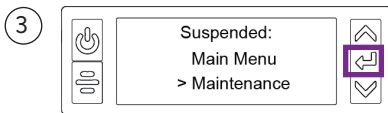
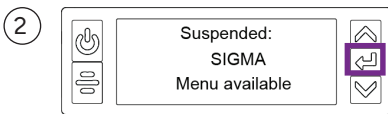
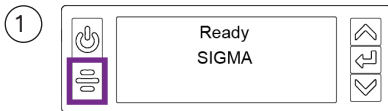
3. Ziehen Sie den Multi-Magazin-Ausnahmeschieber heraus und legen Sie die Reinigungskarte ein.



4. Schieben Sie den Ausnahmeschieber ein.
5. Fahren Sie fort mit „[Reinigungskarte verwenden](#)“ auf Seite 19.

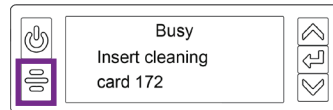
Reinigungskarte verwenden

Starten Sie den Reinigungszyklus mithilfe der LCD-Anzeige.



Bedingung 350: Farbband entfernen wird auf dem Bedienfeld angezeigt, wenn das Farbband oder die Kassette nicht entfernt wurde. Entfernen Sie das Farbband oder die Kassette und drücken Sie die Benutzertaste, um fortzufahren.

⑥



Drucker ohne Verriegelungen: Nehmen Sie die Reinigungskarte aus dem Ausgabemagazin und entsorgen Sie sie.

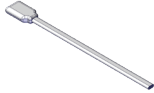
Drucker mit Verriegelungen: Die Reinigungskarte kann im Auswurfschacht des Druckers verbleiben, bis der Schacht geleert wird.

Tauschen Sie die Farbbandkassette oder die Kassette im Drucker und die Karten im Eingabemagazin aus.

Den Druckkopf reinigen

Der Druckkopf muss nicht routinemäßig gereinigt werden, allerdings können sich Verunreinigungen an der Kante des Druckkopfs festsetzen und horizontale Linien im Druckbild verursachen.

Verwenden Sie zum Reinigen des Druckkopfs die folgenden Hilfsmittel.



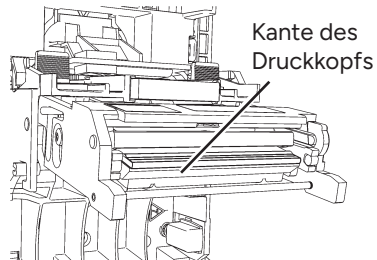
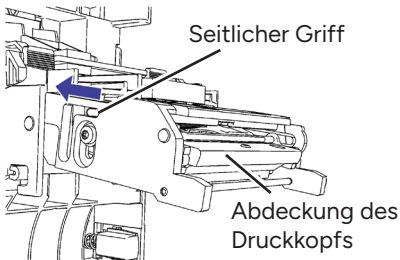
Reinigungstupfer

Reinigen Sie die Kante des Druckkopfs in den folgenden Situationen:

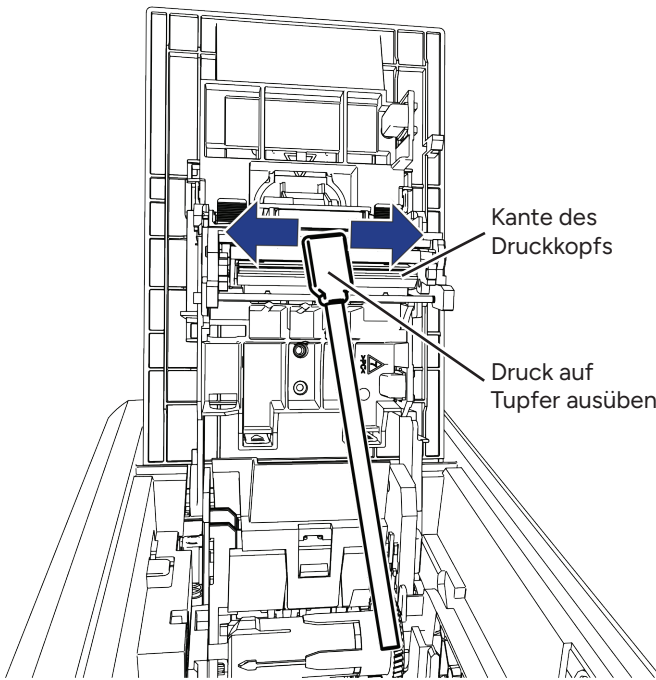
- Auf der fertigen Karte befinden sich unbedruckte Linien. Dies deutet normalerweise auf Schmutz oder Verunreinigungen auf dem Druckkopf hin.
- Der Druckkopf wird versehentlich berührt. Ölige oder fettige Rückstände an den Händen können die Druckqualität beeinträchtigen und den Druckkopf beschädigen.
- Durch einen Farbbandriss ist ein Teil des Farbbandes am Druckkopf oder der Druckkopfabdeckung hängen geblieben.
- Der Druckkopf wurde ausgetauscht.

Gehen Sie wie folgt vor, um die Kante des Druckkopfs zu reinigen:

1. Schalten Sie den Drucker aus.
2. Entriegeln Sie den Drucker und öffnen Sie die Druckerabdeckung.
3. Öffnen Sie einen Reinigungstupfer und nehmen Sie ihn aus seiner Verpackung.
4. Ziehen Sie die Schutzabdeckung des Druckkopfs mit den seitlichen Griffen ein. Halten Sie sie während der Reinigung in der eingezogenen Position.



Den Druckkopf reinigen (Fortsetzung).



5. Halten Sie den Tücherhalter senkrecht und reinigen Sie die Kante des Druckkopfs von einem Ende zum anderen, während Sie mit Ihrem Daumen Druck ausüben. Wischen Sie mindestens 10 Sekunden lang schnell hin und her.
6. Schließen Sie die Druckerabdeckung. Drücken Sie auf die Rillen an der Vorderseite der Abdeckung, um sicherzustellen, dass sie auf beiden Seiten vollständig einrastet.
7. Schalten Sie den Drucker ein.
8. Drucken Sie eine Musterkarte, um die Qualität des Drucks zu überprüfen.



ENTRUST

1187 Park Place
Minneapolis, Minnesota 55379
952.933.1223 • 952.933.7971 Fax
www.entrust.com

Entrust, Sigma und das Hexagon-Design sind Marken, eingetragene Marken und/oder Dienstleistungsmarken, und Datacard ist eine eingetragene Marke und Dienstleistungsmarke der Entrust Corporation in den USA und in anderen Ländern. Alle anderen Markenzeichen sind Eigentum ihrer jeweiligen Inhaber.
© 2020–2026. Das Design und die in diesen Materialien enthaltenen Informationen sind durch das US-amerikanische und internationale Urheberrechtsgesetz geschützt.



ENTRUST

Guía de referencia del usuario

Sigma DS1, DS2 y DS3 **Impresoras de transferencia térmica**

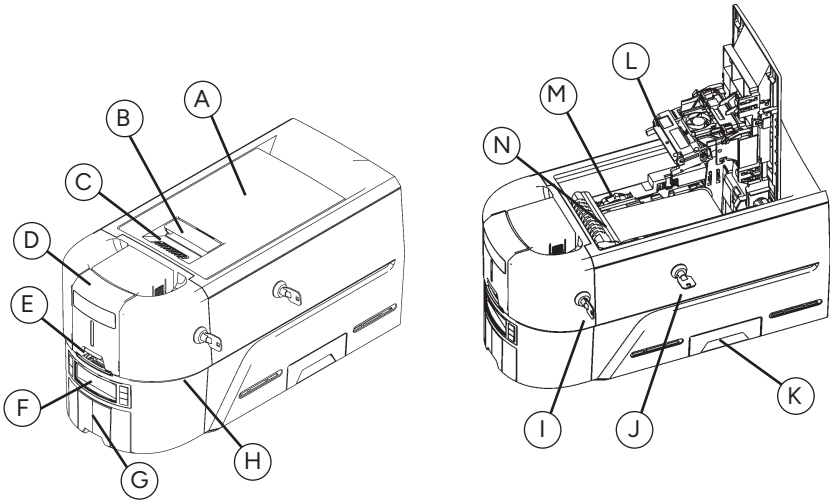
Abril de 2026

528169-001ES_LA, Rev. D

Contenido

Impresora de transferencia térmica Sigma DS.....	3
Panel frontal.....	3
Impresora Sigma DS con tolva múltiple opcional	4
Cargue las tarjetas en una impresora de tolva única	5
Uso de la ranura de excepción	5
Cargue la tarjeta en una tolva de entrada de alimentación manual	6
Cargue las tarjetas en una impresora de tolva múltiple	7
Uso de la corredera de excepción de la tolva múltiple	8
Carga del cartucho de cinta de impresión	9
Instalación del casete de cinta precargado	10
Vaciado de la bandeja de rechazo.....	11
Eliminación del atasco de tarjetas.....	12
Impresora de tolva única	12
Impresora de tolvas múltiples.....	12
Reparación de la cinta de impresión rota	13
Verificación de las conexiones de alimentación de la impresora	14
Verificación de la conexión de datos de la impresora	15
USB.....	15
Red	15
Mensajes LCD comunes.....	16
Limpie la impresora	17
Impresora de tolva única	17
Impresora de tolvas múltiples.....	18
Ejecución de la tarjeta de limpieza	19
Limpieza del cabezal de impresión.....	20

Impresora de transferencia térmica Sigma DS



A = Tapa de la impresora
B = Manija de la traba de la tapa
C = Cumbreras de la tapa
D = Tolva de entrada
E = Ranura de excepción
F = Panel frontal
G = Tolva de salida
H = Barra de luz LED

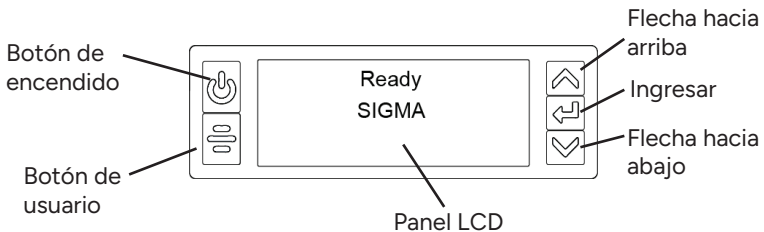
I = Bloqueo de la tolva de entrada
J = Bloqueo de la impresora
K = Bandeja de rechazo
L = Cabezal de impresión
M = Perilla de avance manual
N = Cartucho de cinta o casete



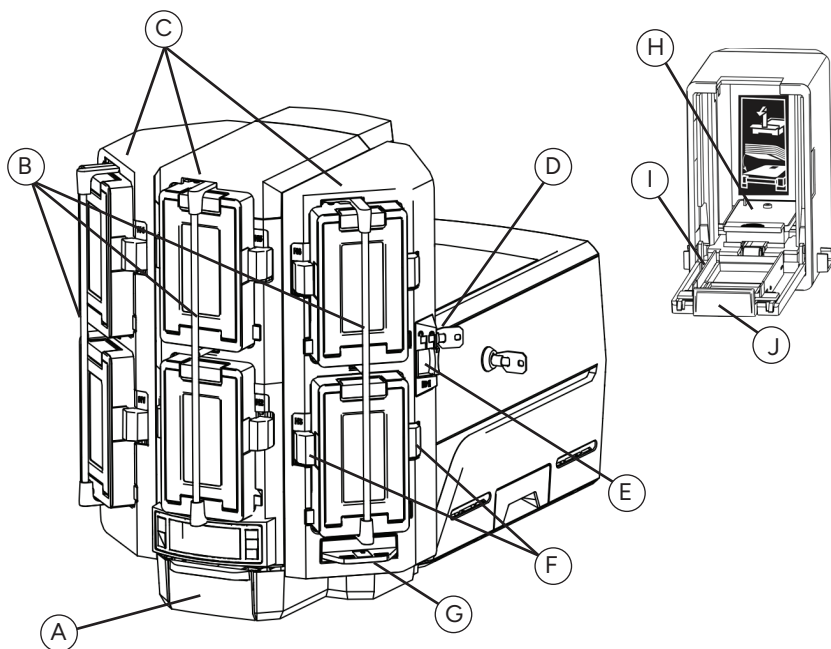
Los bloqueos para impresora están disponibles solo en algunas impresoras Sigma DS3.

Las impresoras sin tolva requieren una instalación de tolvas múltiples.

Panel frontal



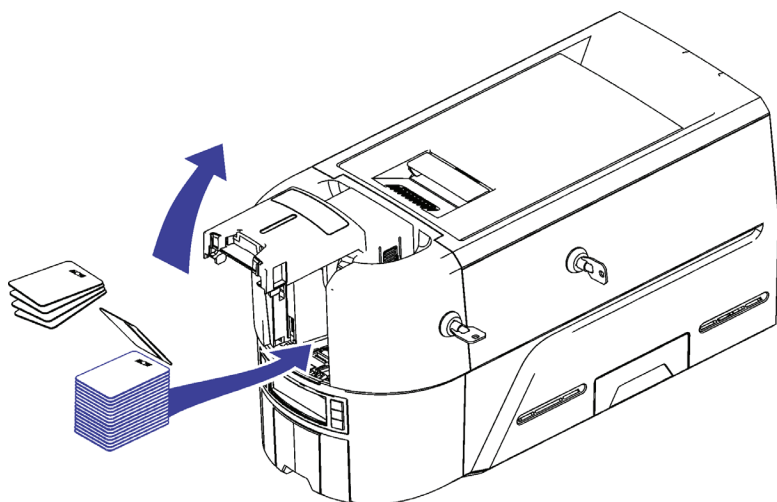
Impresora Sigma DS con tolva múltiple opcional



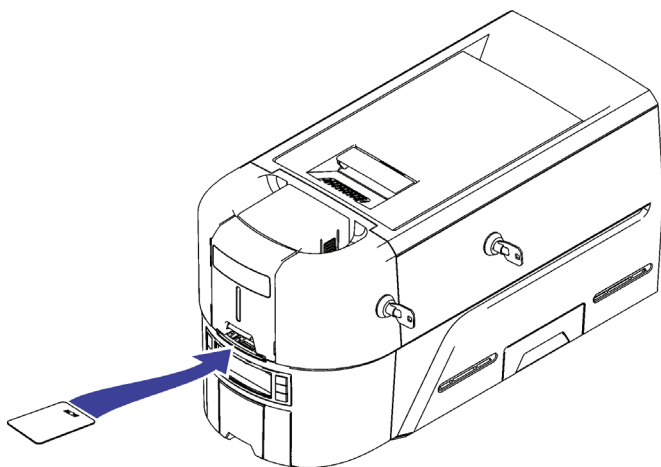
- A = Tolva de salida
- B = Barras de bloqueo de la tolva
- C = Tolvas de entrada 1-6
- D = Bloqueo de la tolva múltiple
- E = Botón de desbloqueo de la barra de bloqueo (B1)

- F = Botones de desbloqueo del cartucho
- G = Corredera de excepción
- H = Peso de la tarjeta
- I = Puerta del cartucho
- J = Botón de desbloqueo de la puerta del cartucho

Cargue las tarjetas en una impresora de tolva única

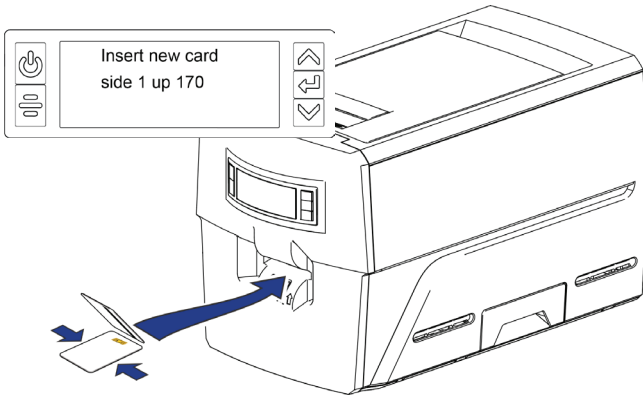


Uso de la ranura de excepción



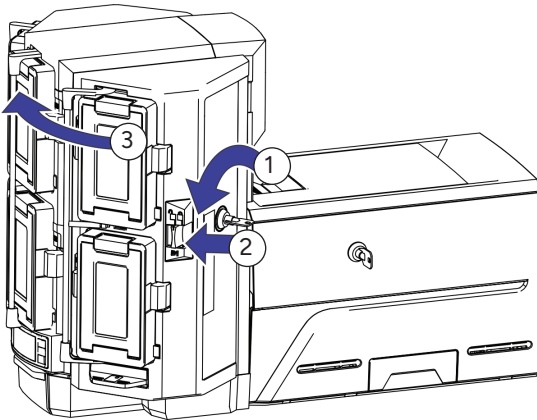
Cargue la tarjeta en una tolva de entrada de alimentación manual

1. Sujete la tarjeta por los bordes y deslícela en la ranura de la tolva de entrada de alimentación manual.
2. Empuje la tarjeta hasta el fondo de la ranura de la tolva hasta que sea recogida.

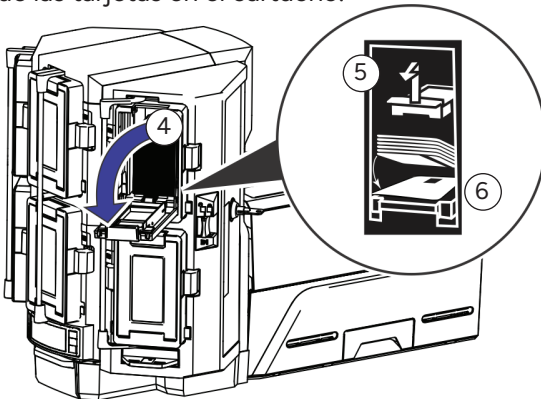


Cargue las tarjetas en una impresora de tolva múltiple

1. Desbloquee el botón de bloqueo de la tolva múltiple.
2. Deslice el botón de desbloqueo de la barra de bloqueo (B1) hacia la izquierda.
3. Gire una barra de bloqueo hacia la izquierda.



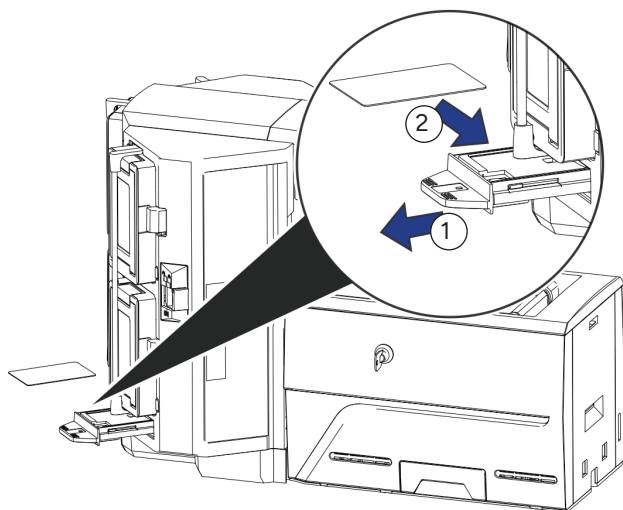
4. Abra la puerta del cartucho.
5. Levante la carga de la tarjeta y tire de esta hacia delante hasta que encaje en su posición.
6. Cargue las tarjetas en el cartucho.



7. Cierre la puerta del cartucho.
8. Repita los pasos para cada cartucho.
9. Vuelva a colocar todos los bloqueos en la posición de bloqueo.

Uso de la corredera de excepción de la tolva múltiple

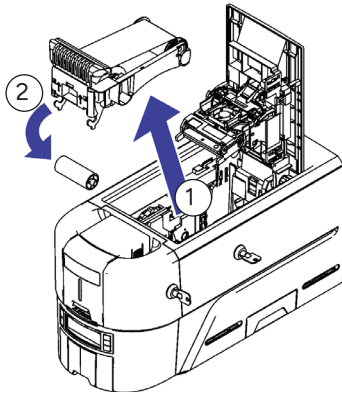
1. Extraiga la corredera de excepción de tolvas múltiples.
2. Inserte la tarjeta.



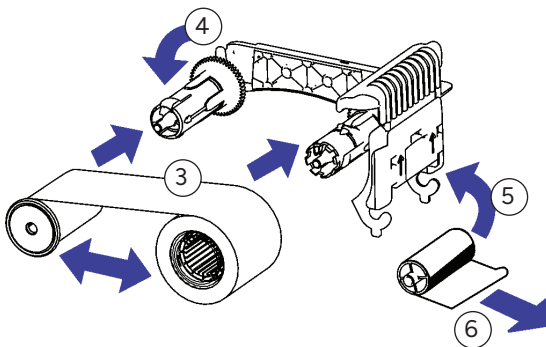
3. Empuje la corredera de excepción.

Carga del cartucho de cinta de impresión

1. Abra la tapa de la impresora y extraiga el cartucho de cinta de impresión.
2. Retire los carretes de cinta usados y el rodillo de limpieza y deséchelos.



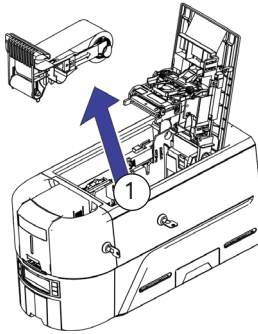
3. Cargue la cinta de impresión.
4. Gire el carrete de recogida en sentido antihorario.
5. Cargue el rodillo de limpieza.
6. Retire la envoltura protectora del rodillo de limpieza.



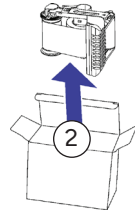
7. Reemplace el cartucho de cinta y cierre la impresora.

Instalación del casete de cinta precargado

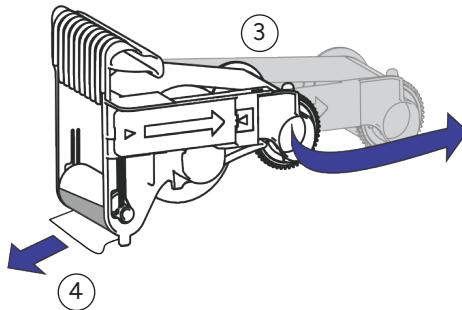
1. Abra la tapa de la impresora y retire el casete de cinta de impresión usado. Deseche el casete.



2. Retire el casete de cinta de impresión de su paquete. El casete se envía en posición cerrada.

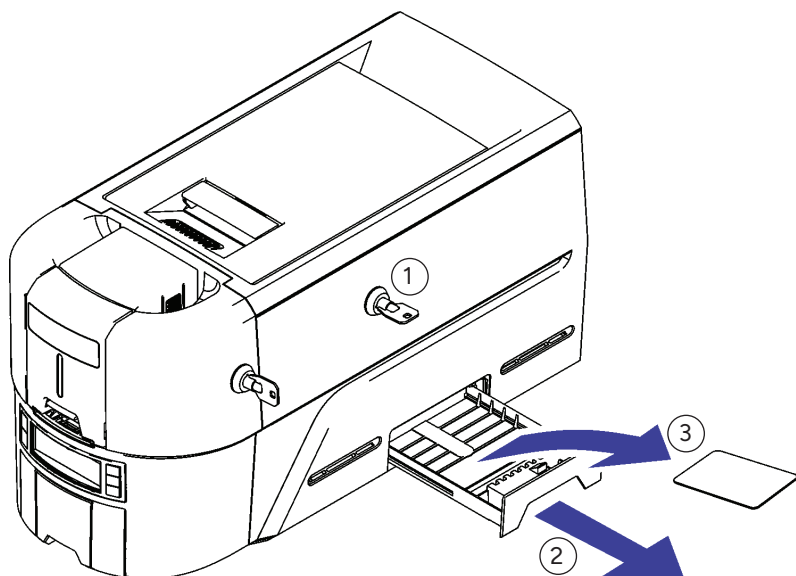


3. Extienda el casete a su posición completamente abierta. Extraiga la parte frontal del casete hasta que haga clic.



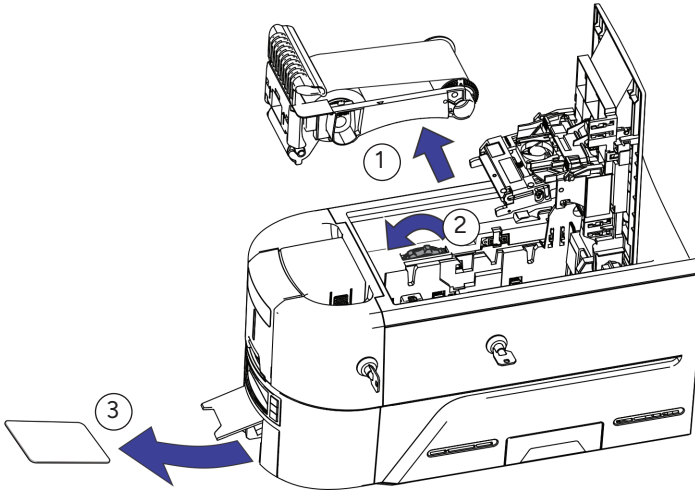
4. Retire la envoltura protectora del rodillo de limpieza.
5. Instale el casete en la impresora y cierre la tapa de la impresora.

Vaciado de la bandeja de rechazo

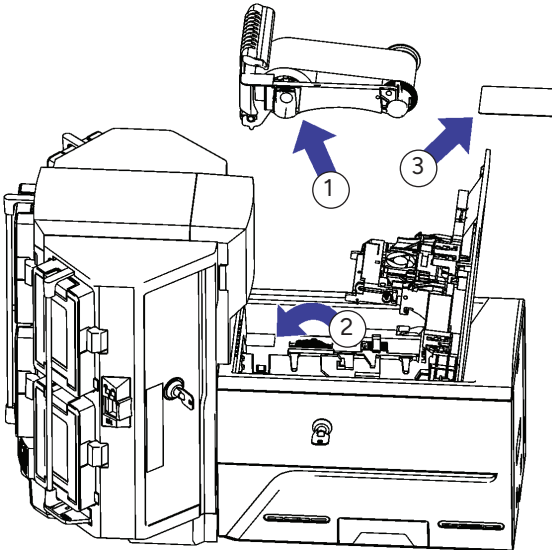


Eliminación del atasco de tarjetas

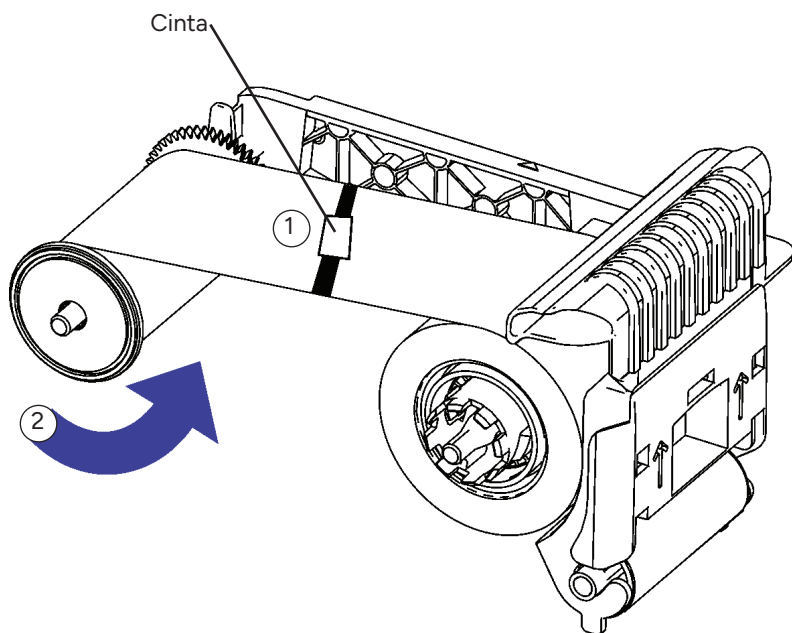
Impresora de tolva única



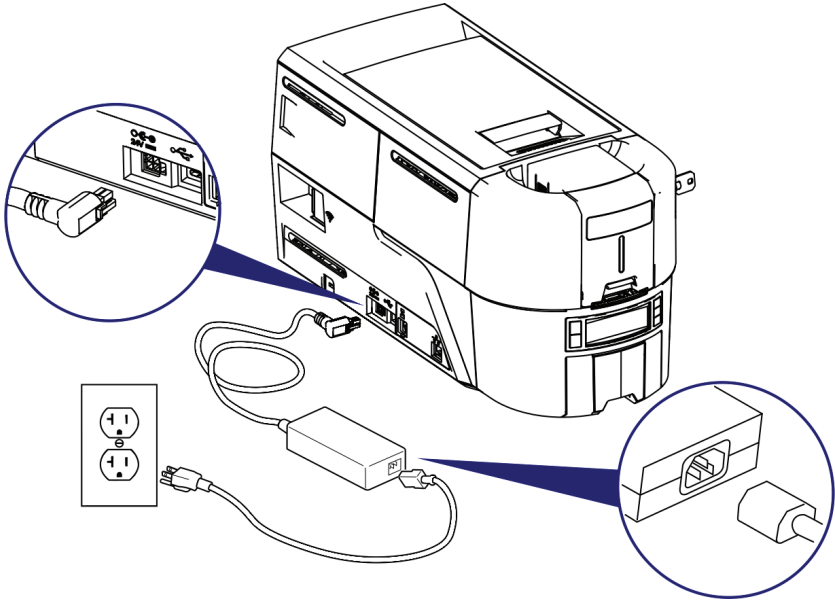
Impresora de tolvas múltiples



Reparación de la cinta de impresión rota

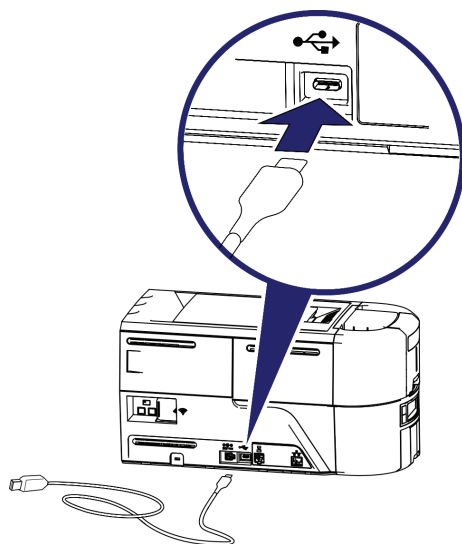


Verificación de las conexiones de alimentación de la impresora

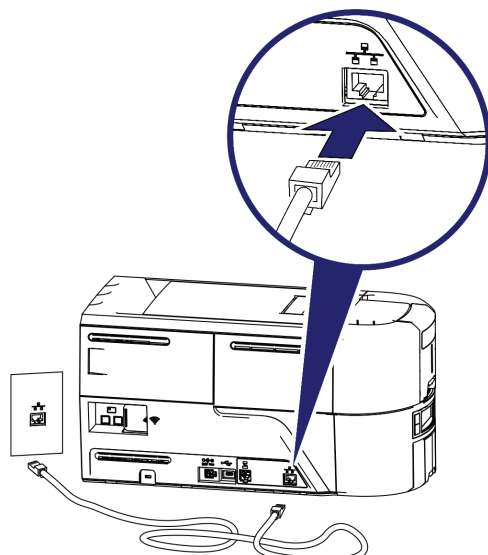


Verificación de la conexión de datos de la impresora

USB



Red



Mensajes LCD comunes

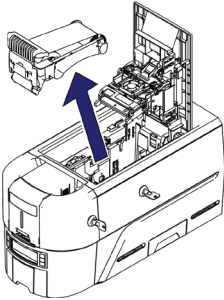
Mensaje de error	Consulte:
110: Falta la cinta de impresión o se agotó	"Carga del cartucho de cinta de impresión" en la página 9 "Instalación del casete de cinta precargado" en la página 10
112: La tolva para tarjetas está vacía	"Cargue las tarjetas en una impresora de tolva única" en la página 5 "Uso de la ranura de excepción" en la página 5 "Cargue las tarjetas en una impresora de tolva múltiple" en la página 7 "Uso de la corredera de excepción de la tolva múltiple" en la página 8
118: Problema con el tipo de cinta de impresión 119: La cinta de impresión no es compatible 121: No se identificó la cinta de impresión	"Carga del cartucho de cinta de impresión" en la página 9 "Instalación del casete de cinta precargado" en la página 10
172: Inserte la tarjeta de limpieza	"Limpie la impresora" en la página 17
276: Atasco de tarjetas en la tolva múltiple	"Eliminación del atasco de tarjetas" en la página 12
277: Error de recolección en la tolva múltiple	"Cargue las tarjetas en una impresora de tolva múltiple" en la página 7
294: Limpieza requerida	"Limpie la impresora" en la página 17

Limpie la impresora

Impresora de tolva única

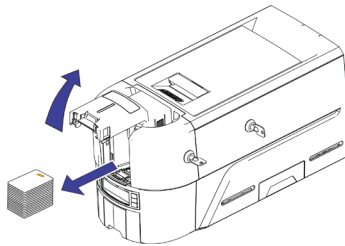
Si la impresora tiene bloqueos, desbloquee la impresora y la tolva de entrada.

1. Abra la tapa de la impresora y retire el cartucho de cinta de impresión o el casete. Cierre la tapa.

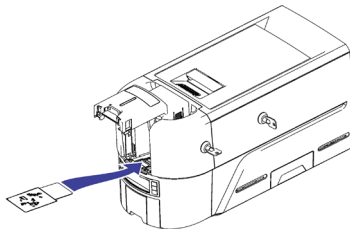


Para la limpieza es necesario retirar el cartucho de cinta de impresión o el casete. **Condición 350: Retire la cinta de impresión** aparece en el panel frontal durante el proceso Ejecución de la tarjeta de limpieza si no se retira el cartucho o casete de cinta de impresión.

2. Abra la tapa de la tolva de entrada y retire las tarjetas sin imprimir.



3. Inserte la tarjeta de limpieza en la tolva de entrada.



4. Cierre la tolva de entrada.
5. Continúe con ["Ejecución de la tarjeta de limpieza"](#) en la página 19.

Impresora de transferencia térmica Sigma DS

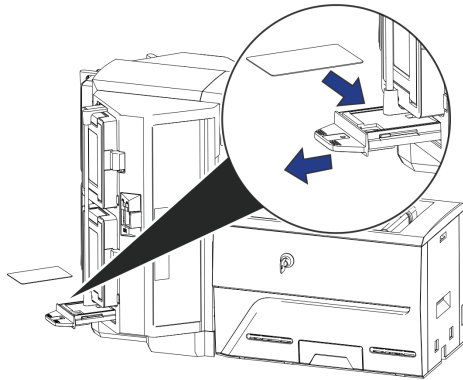
Impresora de tolvas múltiples

1. Desbloquee la impresora y abra la tapa de la impresora.
2. Retire la cinta de impresión, cierre la tapa y bloquee la impresora.



Para la limpieza es necesario retirar el cartucho de cinta de impresión o el casete. **Condición 350: Retire la cinta de impresión** aparece en el panel frontal durante el proceso Ejecución de la tarjeta de limpieza si no se retira el cartucho o casete de cinta de impresión.

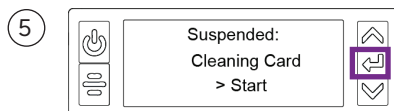
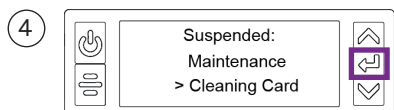
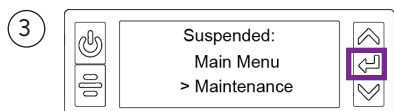
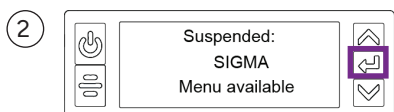
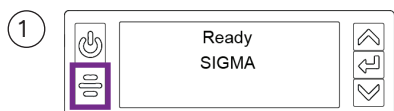
3. Extraiga la corredera de excepción de la tolva múltiple e inserte la tarjeta de limpieza.



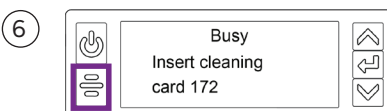
4. Empuje la corredera de excepción.
5. Continúe con [“Ejecución de la tarjeta de limpieza”](#) en la página 19.

Ejecución de la tarjeta de limpieza

Utilice el sistema de menú LCD para iniciar el ciclo de limpieza.



 **Condición 350: Retire la cinta de impresión** aparece en el panel frontal si no se retira el cartucho o casete de cinta de impresión. Retire el cartucho o casete de cinta de impresión y presione el Botón de usuario para continuar.



Impresoras sin bloqueos: Retire la tarjeta de limpieza de la tolva de salida y deséchela.

Impresoras con bloqueos: La tarjeta de limpieza puede permanecer en la bandeja de rechazo de la impresora hasta que se vacíe.

Reemplace el cartucho de cinta de impresión o el casete en la impresora y las tarjetas en la tolva de entrada.

Limpieza del cabezal de impresión

El cabezal de impresión no requiere una limpieza rutinaria; sin embargo, los residuos pueden atascarse en el borde del cabezal de impresión y causar líneas horizontales en la imagen impresa.

Utilice los siguientes elementos para limpiar el cabezal de impresión.



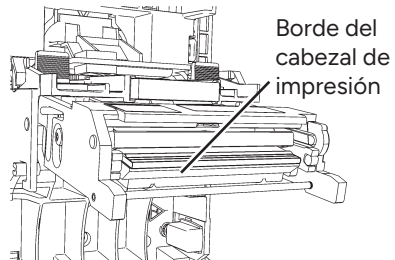
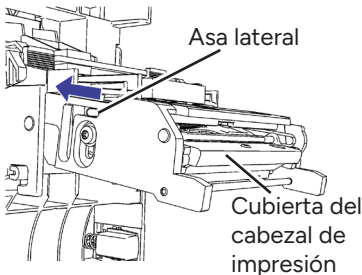
Hisopo de limpieza

Limpié el borde del cabezal de impresión en las siguientes situaciones:

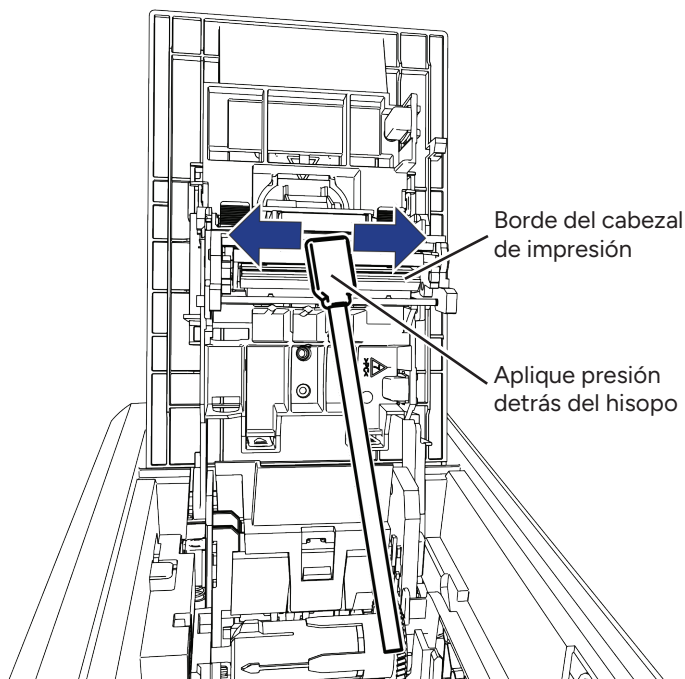
- Hay líneas sin imprimir en la tarjeta terminada. Esto, generalmente, indica suciedad o contaminantes en el cabezal de impresión.
- El cabezal de impresión se toca accidentalmente. Los aceites de las manos pueden afectar la calidad de impresión y dañar el cabezal de impresión.
- Una rotura de cinta hizo que parte de la cinta se pegara al cabezal de impresión o a la cubierta del cabezal de impresión.
- El cabezal de impresión ha sido reemplazado.

Haga lo siguiente para limpiar el borde del cabezal de impresión:

1. Apague la impresora.
2. Desbloquee la impresora y abra la tapa de la impresora.
3. Abra el paquete y saque un hisopo de limpieza.
4. Retire la cubierta protectora del cabezal de impresión utilizando las asas laterales. Manténgalo en posición retraída mientras lo limpia.



Limpieza del cabezal de impresión (cont.)



5. Sostenga el hisopo verticalmente y frote el borde del cabezal de impresión de un extremo a otro mientras usa el pulgar para aplicar presión. Frote hacia adelante y hacia atrás rápidamente durante al menos 10 segundos.
6. Cierre la tapa de la impresora. Presione hacia abajo en las cumbres de la parte delantera de la cubierta para asegurarse de que se encaje completamente en ambos lados.
7. Encienda la impresora.
8. Imprima una tarjeta de muestra para verificar la calidad de la impresión.



ENTRUST

1187 Park Place
Minneapolis, Minnesota 55379
952.933.1223 • 952.933.7971 Fax
www.entrust.com

Entrust, Sigma y el diseño hexagonal son marcas comerciales, marcas comerciales registradas o marcas de servicio, y Datacard es una marca comercial registrada y una marca de servicio de Entrust Corporation en los Estados Unidos y otros países. Todas las marcas comerciales son propiedad de sus respectivos dueños.

© 2020–2026. El diseño y la información contenidos en estos materiales están protegidos por las leyes de derechos de autor internacionales y estadounidenses.



ENTRUST

Guide de référence de l'utilisateur

Sigma DS1, DS2 et DS3
Directement aux imprimantes
de cartes

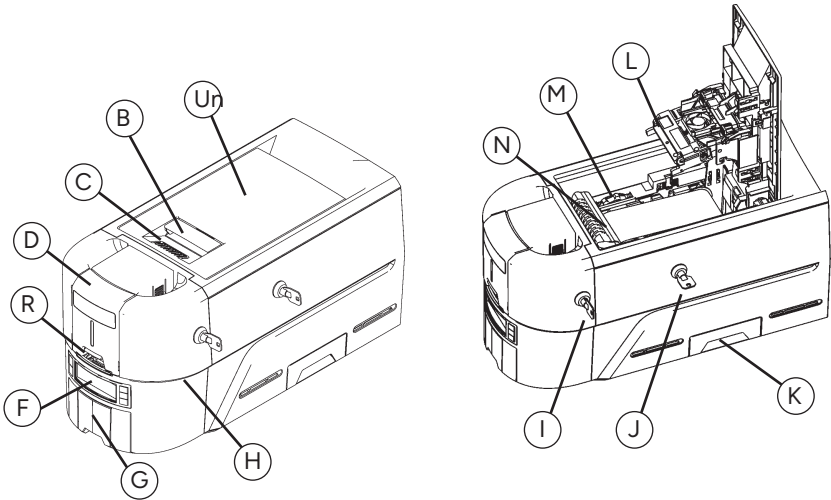
Avril 2026

528169-001FR, Rév D

Table des matières

L'imprimante Sigma DS Direct to Card	3
Panneau avant.....	3
Imprimante Sigma DS avec trémie multiple en option	4
Charger des cartes dans une seule trémie	5
Utiliser la fente d'exception	5
Charger une carte dans une trémie à alimentation manuelle	6
Charger des cartes dans un compartiment à plusieurs trémies	7
Utiliser la glissière d'exception multi-trémie	8
Charger la cartouche de ruban d'impression	9
Installer la cassette de ruban préremplie	10
Vider le bac de rejet	11
Supprimer un bourrage de cartes	12
Imprimante avec trémie simple.....	12
Imprimante avec multi-trémies.....	12
Réparer un ruban d'impression cassé	13
Vérifier les connexions d'alimentation de l'imprimante	14
Vérifier les connecteurs pour les données de l'imprimante	15
USB.....	15
Réseau	15
Messages LCD courants	16
Nettoyer l'imprimante	17
Imprimante avec trémie unique	17
Imprimante avec multi-trémies.....	18
Lancer la carte de nettoyage	19
Nettoyer la tête d'impression	20

L'imprimante Sigma DS Direct to Card



A = Capot de l'imprimante

B = Poignée de verrouillage du couvercle

C = Rainures du couvercle

D = Trémie d'entrée

E = Emplacement d'exception

F = Panneau avant

G = Trémie de sortie

H = Barre lumineuse LED

I = Verrouillage de la trémie d'entrée

J = Verrouillage de l'imprimante

K = Bac de rejet

L = Tête d'impression

M = Bouton d'avance manuelle

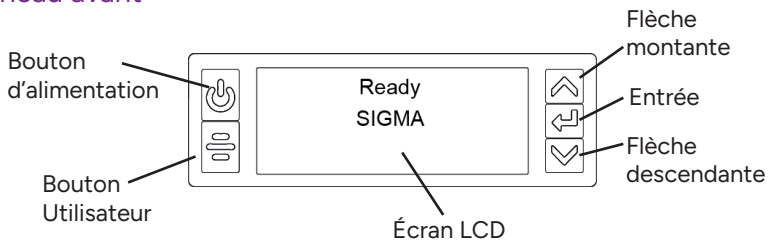
N = Cartouche de ruban ou cassette



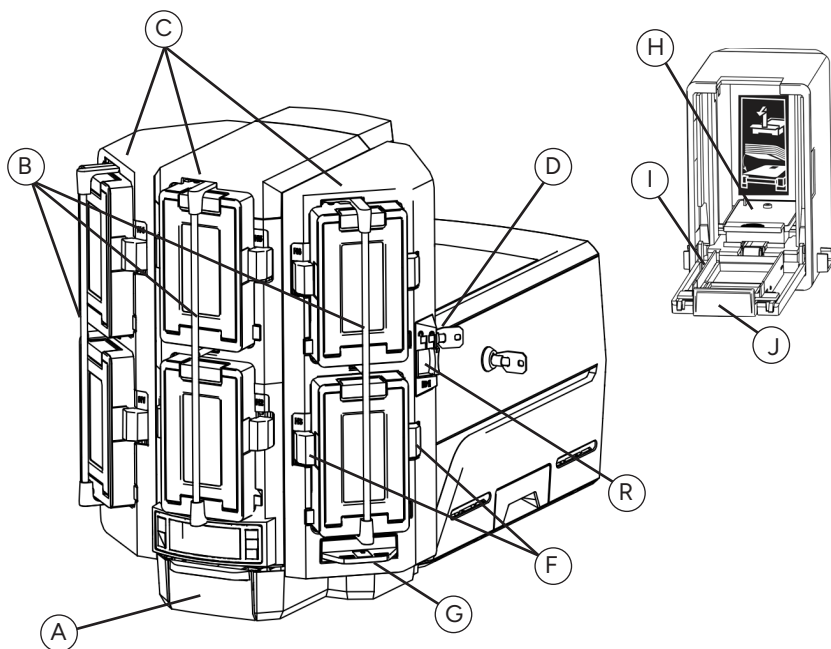
Les verrouillages d'imprimante ne sont présents que sur certaines imprimantes Sigma DS3.

Les imprimantes sans trémie nécessitent une installation de plusieurs trémies.

Panneau avant



Imprimante Sigma DS avec trémie multiple en option



A = Trémie de sortie

B = Barres de verrouillage de la trémie

C = Trémies d'entrée 1-6

D = Verrouillage multi-trémie

E = Bouton de déverrouillage de la barre de verrouillage (B1)

F = Boutons de libération de la cartouche

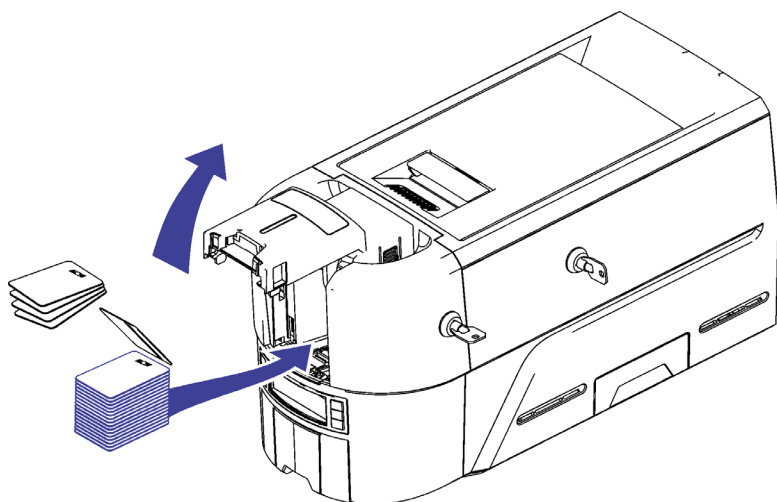
G = Glissière d'exception

H = Poids de la carte

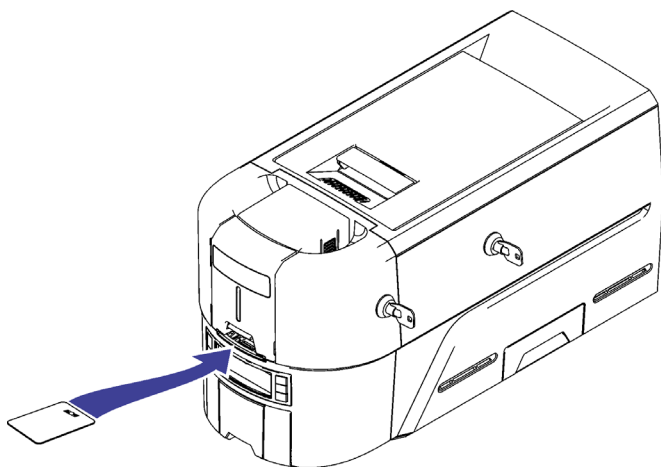
I = Capot de la cartouche

J = Bouton d'ouverture du compartiment à cartouches

Charger des cartes dans une seule trémie

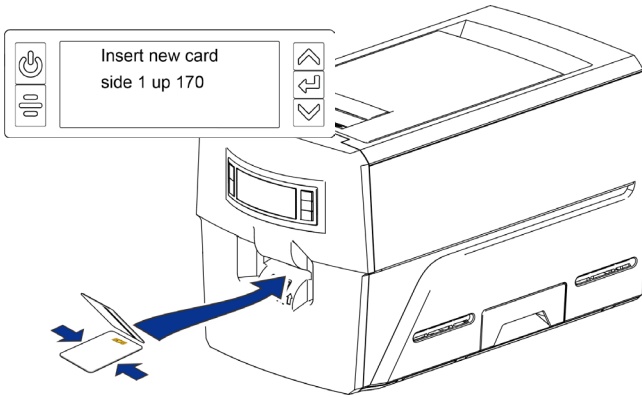


Utiliser la fente d'exception



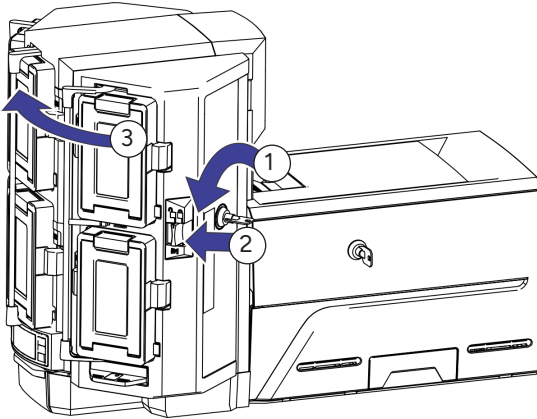
Charger une carte dans une trémie à alimentation manuelle

1. Tenez la carte par les bords et faites-la glisser dans la fente de la trémie à alimentation manuelle.
2. Poussez la carte à fond dans la fente du réceptacle jusqu'à ce qu'elle soit prise.

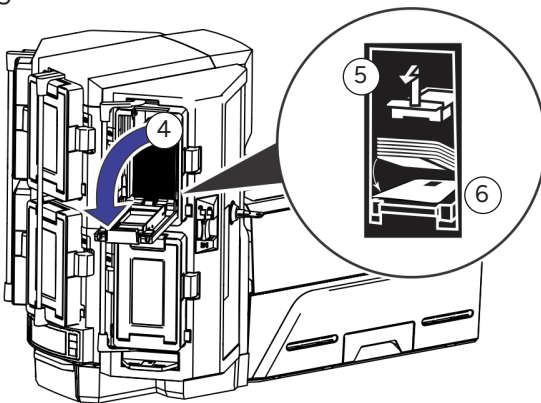


Charger des cartes dans un compartiment à plusieurs trémies

1. Déverrouillez le verrou du compartiment à plusieurs trémies
2. Faites glisser le bouton de déverrouillage de la barre de verrouillage (B1) vers la gauche.
3. Faites pivoter une barre de verrouillage vers la gauche.



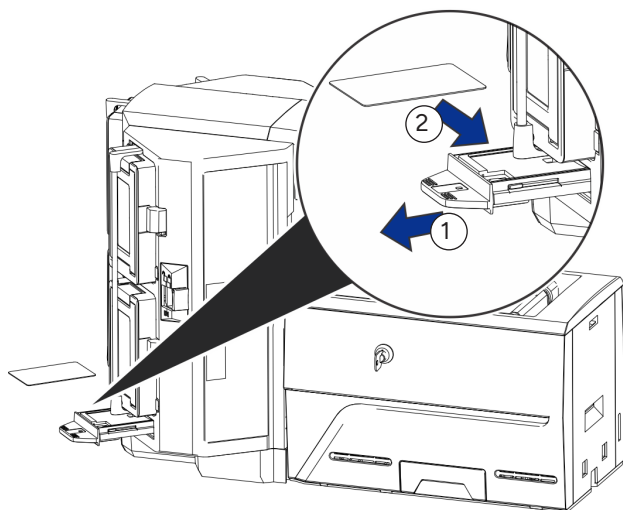
4. Ouvrez le capot de la cartouche
5. Soulevez le poids de la carte et tirez-la vers l'avant jusqu'à ce qu'elle s'enclenche.
6. Chargez les cartes dans la cartouche.



7. Fermez le capot d'accès aux cartouches.
8. Répétez pour chaque cartouche.
9. Remettez tous les verrouillages en position verrouillée.

Utiliser la glissière d'exception multi-trémie

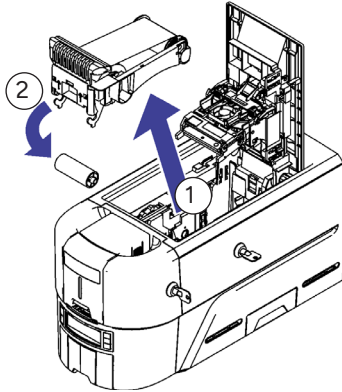
1. Retirez la glissière d'exception multi-trémie.
2. Insérez la carte.



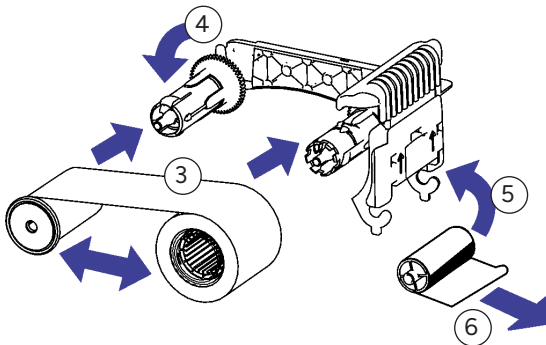
3. Réinsérez la glissière d'exception.

Charger la cartouche de ruban d'impression

1. Ouvrez le couvercle de l'imprimante et retirez la cartouche de ruban d'impression.
2. Retirez les bobines de ruban et le rouleau de nettoyage usagés et jetez-les.



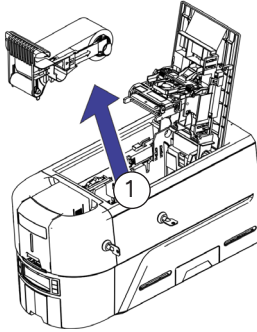
3. Chargez le ruban d'impression.
4. Tournez la bobine réceptrice dans le sens contraire des aiguilles d'une montre.
5. Chargez le rouleau de nettoyage.
6. Retirez l'emballage de protection du rouleau de nettoyage.



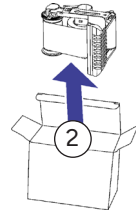
7. Chargez la cartouche de ruban et fermez l'imprimante.

Installer la cassette de ruban préremplie

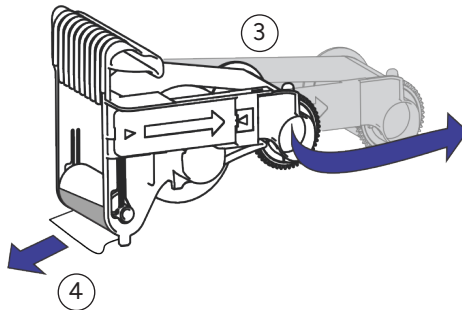
1. Ouvrez le capot de l'imprimante et retirez la cassette de ruban d'impression usagée. Jetez la cassette.



2. Retirez la cassette de ruban d'impression de son emballage. La cassette est expédiée en position fermée.

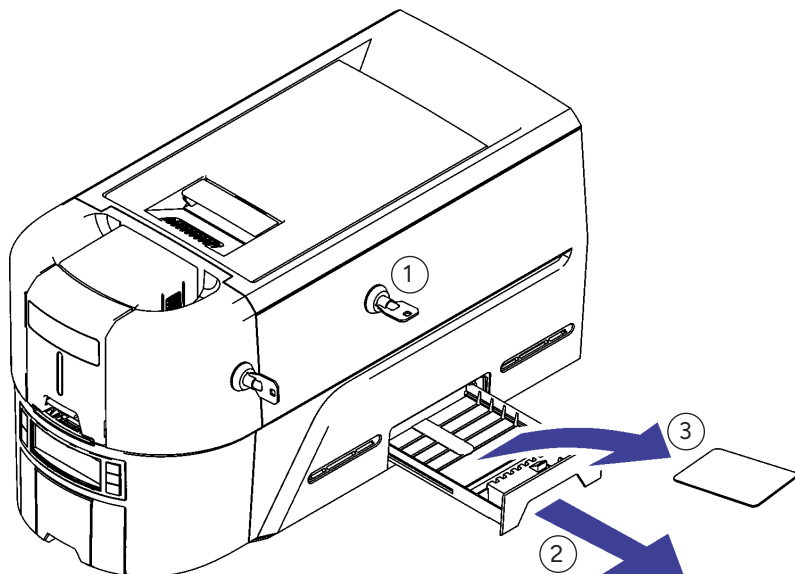


3. Déployez la cassette jusqu'à sa position complètement ouverte. Tirez l'avant de la cassette jusqu'à ce qu'elle s'enclenche.



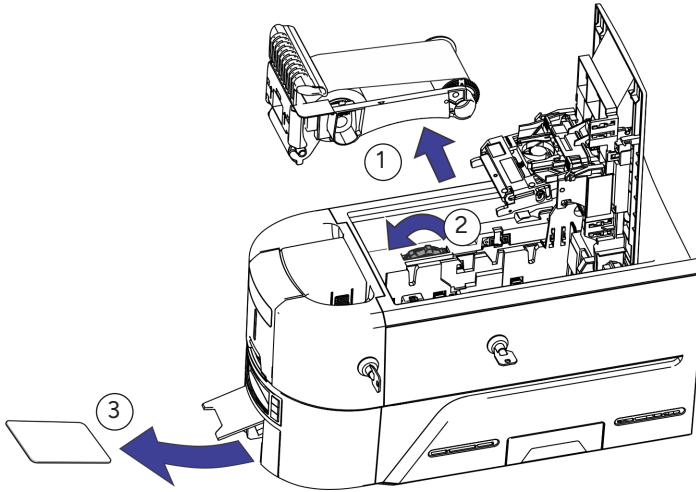
4. Retirez l'emballage de protection du rouleau de nettoyage.
5. Installez la cassette dans l'imprimante et fermez le capot de l'imprimante.

Vider le bac de rejet

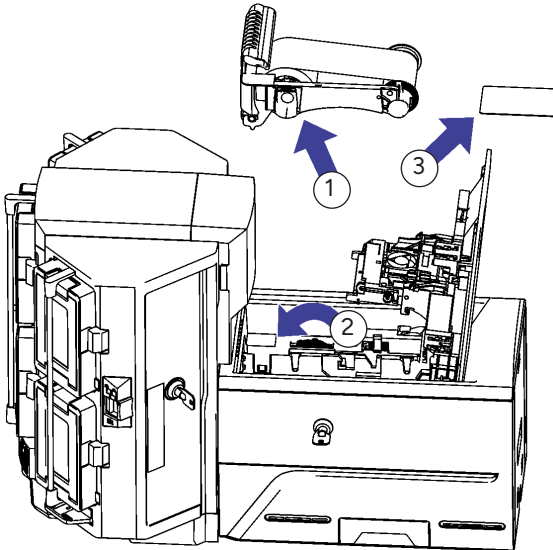


Supprimer un bouchage de cartes

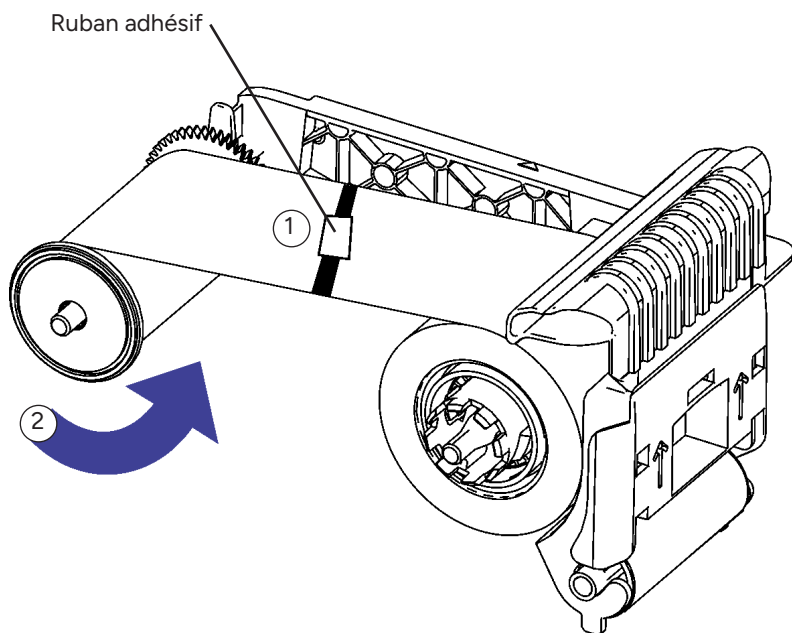
Imprimante avec trémie simple



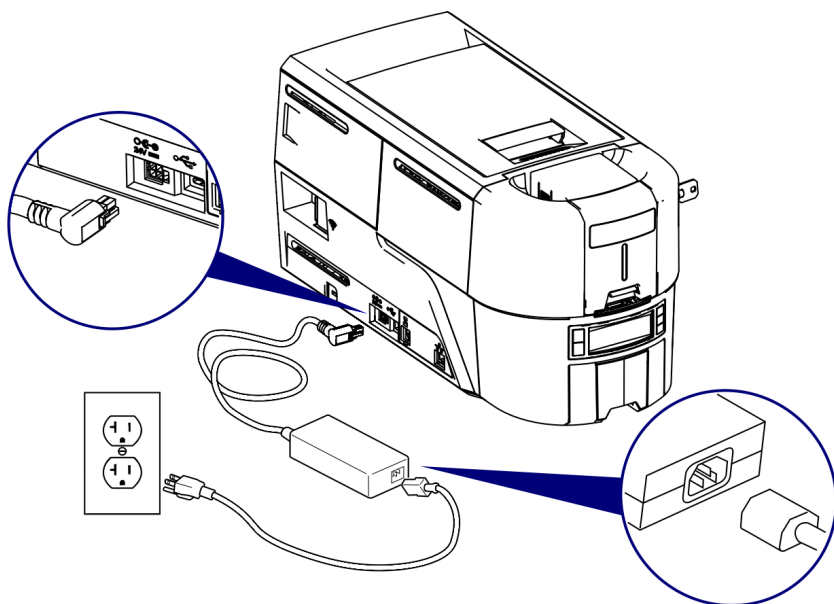
Imprimante avec multi-trémies



Réparer un ruban d'impression cassé

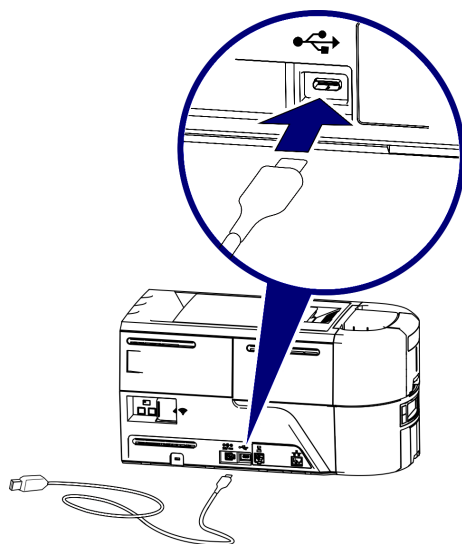


Vérifier les connexions d'alimentation de l'imprimante

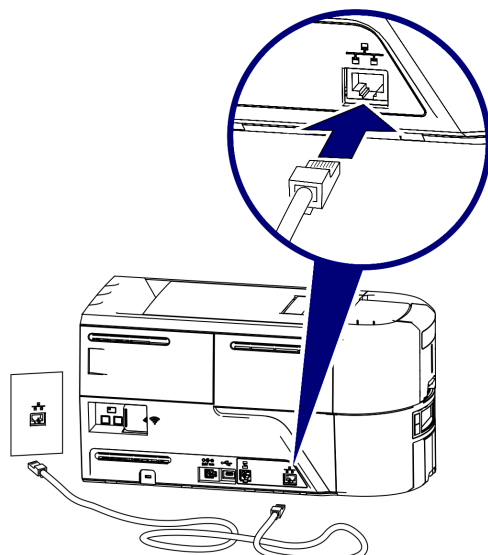


Vérifier les connecteurs pour les données de l'imprimante

USB



Réseau



Messages LCD courants

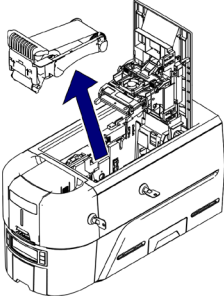
Message d'erreur	Voir :
110: Ruban d'impression enlevé ou manquant	«Charger la cartouche de ruban d'impression» à la page 9 «Installer la cassette de ruban préremplie» à la page 10
112: Trémie de cartes vide	«Charger des cartes dans une seule trémie» à la page 5 «Utiliser la fente d'exception» à la page 5 «Charger des cartes dans un compartiment» à plusieurs trémies à la page 7 «Utiliser la glissière d'exception multi-trémie» à la page 8
118: Problème de type de ruban d'impression 119: Ruban d'impression non pris en charge 121: Ruban d'impression non identifié	«Charger la cartouche de ruban d'impression» à la page 9 «Installer la cassette de ruban préremplie» à la page 10
172: Insérer la carte de nettoyage	«Nettoyer l'imprimante» à la page 17
276: Bourrage de cartes dans la trémie multiple	«Supprimer un bourrage de cartes» à la page 12
277: Erreur de réception de trémie multiple	«Charger des cartes dans un compartiment à plusieurs trémies» à la page 7
294: Nettoyage nécessaire	«Nettoyer l'imprimante» à la page 17

Nettoyer l'imprimante

Imprimante avec trémie unique

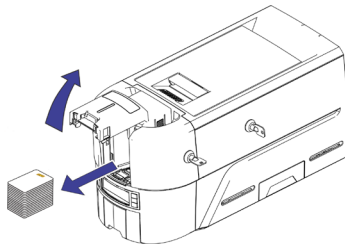
Si l'imprimante a des verrouillages, déverrouillez l'imprimante et le bac d'alimentation.

1. Ouvrez le capot de l'imprimante et retirez la cartouche de ruban d'impression ou la cassette. Fermez le couvercle.

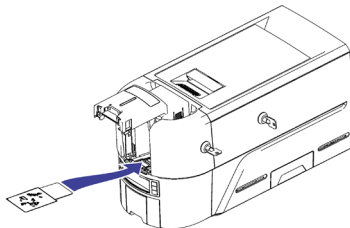


Le nettoyage nécessite le retrait de la cartouche ou de la cassette de ruban d'impression. **État 350 : Remove print ribbon** s'affiche sur le panneau avant pendant le processus Run the Cleaning Card si la cartouche ou la cassette de ruban d'impression n'est pas retirée.

2. Ouvrez la trémie d'entrée et retirez les cartes non imprimées.



3. Chargez la ou les cartes de nettoyage dans la trémie d'entrée.



4. Fermez la trémie d'entrée.
5. Poursuivez avec [«Lancer la carte de nettoyage»](#) à la page 19.

Imprimante Sigma DS Direct to Card

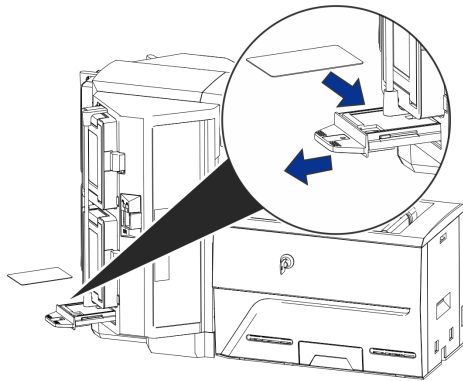
Imprimante avec multi-trémies

1. Déverrouillez l'imprimante et ouvrez son couvercle.
2. Retirez le ruban d'impression, fermez le capot et verrouillez l'imprimante.



Le nettoyage nécessite le retrait de la cartouche ou de la cassette de ruban d'impression. **État 350 : Remove print ribbon** s'affiche sur le panneau avant pendant le processus Run the Cleaning Card si la cartouche ou la cassette de ruban d'impression n'est pas retirée.

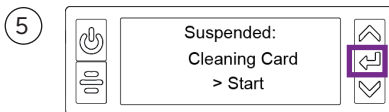
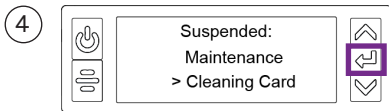
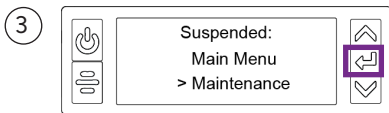
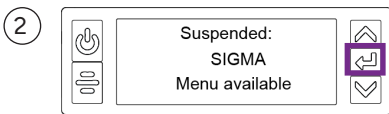
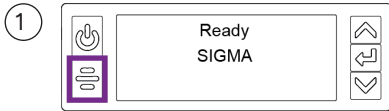
3. Sortez la glissière d'exception de la trémie multiple et insérez la carte de nettoyage.



4. Réinsérez la glissière d'exception.
5. Poursuivez avec [«Lancer la carte de nettoyage»](#) à la page 19.

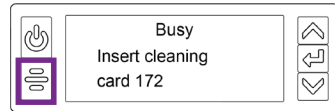
Lancer la carte de nettoyage

Utilisez le système de menu LCD pour démarrer le cycle de nettoyage.



État 350 : Retirer le ruban d'impression les messages s'affichent sur le panneau avant si la cartouche ou la cassette de ruban d'impression n'est pas retirée. Retirez la cartouche ou la cassette de ruban d'impression et appuyez sur le bouton Utilisateur pour continuer.

⑥



Imprimantes sans verrouillages : Retirez la carte de nettoyage du bac de sortie et jetez-la.

Imprimantes avec verrouillages : la carte de nettoyage peut rester dans le bac de rejet de l'imprimante jusqu'à ce que le bac soit vidé.

Remplacez la cartouche de ruban d'impression ou la cassette dans l'imprimante et les cartes dans le bac d'alimentation.

Nettoyer la tête d'impression

La tête d'impression ne nécessite pas de nettoyage de routine, mais des débris peuvent se coincer sur le bord de la tête d'impression et provoquer des lignes horizontales sur l'image imprimée.

Utilisez les éléments suivants pour nettoyer la tête d'impression.



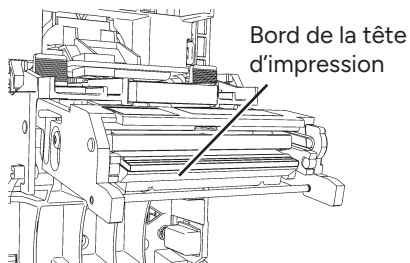
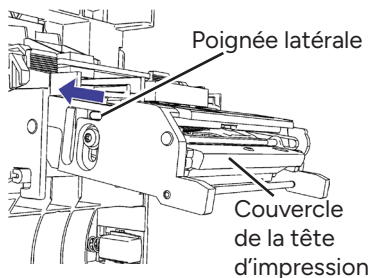
Tampon de nettoyage

Nettoyez le bord de la tête d'impression dans les situations suivantes :

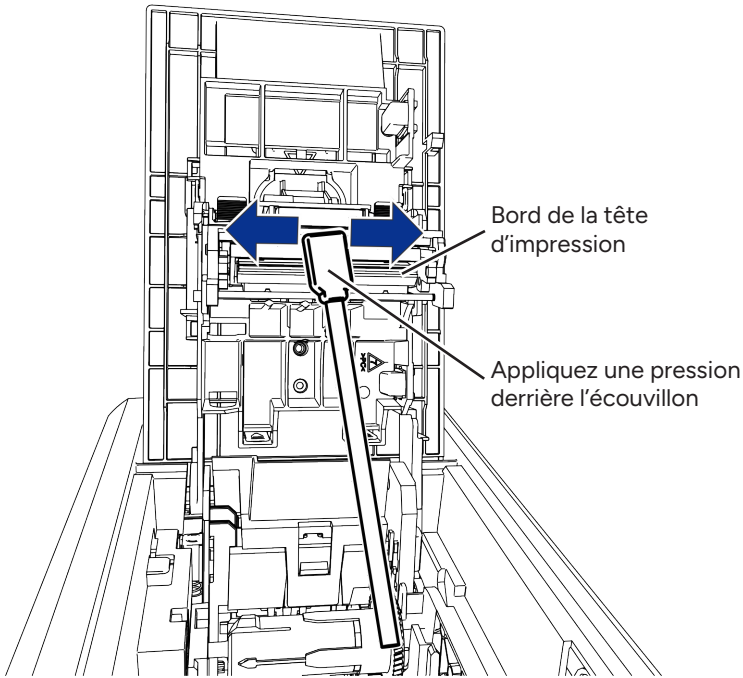
- Des lignes ne sont pas imprimées sur la carte. Cela indique généralement de la saleté ou des contaminants sur la tête d'impression.
- La tête d'impression a été touchée accidentellement. Le sébum des mains peut affecter la qualité d'impression et endommager la tête d'impression.
- Une rupture de ruban a fait adhérer une partie du ruban à la tête d'impression ou au capot de la tête d'impression.
- La tête d'impression a été remplacée.

Procédez comme suit pour nettoyer le bord de la tête d'impression :

1. Éteignez l'imprimante.
2. Déverrouillez l'imprimante et ouvrez son couvercle.
3. Ouvrez l'emballage d'un écouvillon de nettoyage et sortez ce dernier.
4. Rétractez le couvercle de protection de la tête d'impression à l'aide des poignées latérales. Maintenez-le en position rétractée pendant le nettoyage.



Nettoyer la tête d'impression (suite).



5. Tenez l'écouvillon verticalement et frottez le bord de la tête d'impression d'avant en arrière, d'un bout à l'autre, en exerçant une pression avec le pouce. Frottez rapidement d'avant en arrière pendant au moins 10 secondes.
6. Fermez le couvercle de l'imprimante. Appuyez sur les crêtes situées à l'avant du couvercle pour vous assurer qu'il se verrouille complètement des deux côtés.
7. Allumez l'imprimante.
8. Faites un test d'impression sur une carte pour vérifier la qualité de l'impression.



ENTRUST

1187 Park Place
Minneapolis, Minnesota 55379
952 933 1223 • 952 933 7971 Fax
www.entrust.com

Entrust, Sigma et le logo hexagonal sont des marques commerciales, des marques déposées et/ou des marques de service, et Datacard est une marque déposée et une marque de service d'Entrust Corporation aux États-Unis et dans d'autres pays. Toutes les autres marques déposées appartiennent à leurs propriétaires respectifs.

© 2020–2026. La conception et les informations contenues dans ces documents sont protégées par les lois américaines et internationales sur les droits d'auteur.



ENTRUST

사용자 참고 가이드

Sigma DS1, DS2 및 DS3 카드 전사 프린터

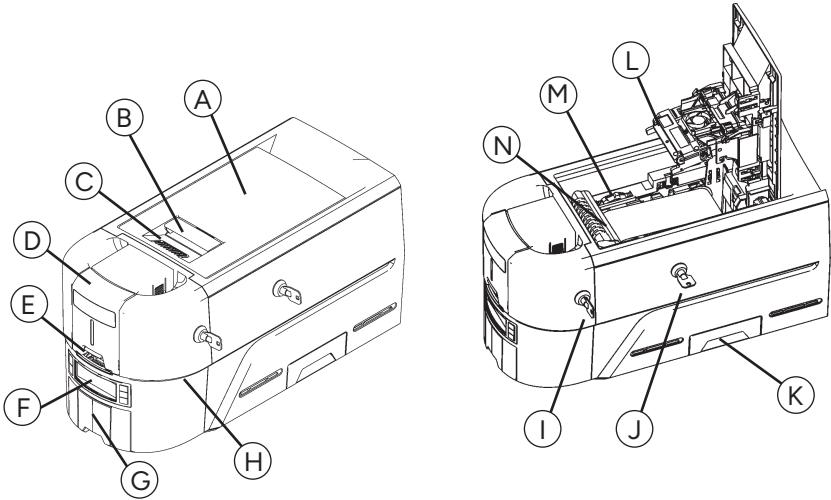
2026년 4월

528169-001KR, 개정 D

목차

Sigma DS 카드 전사 프린터	3
전면 패널	3
멀티 호퍼 옵션이 있는 Sigma DS 프린터	4
단일 호퍼에 카드 로드	5
예외 슬롯 사용	5
수동 피드 입력 호퍼에 카드 로드	6
멀티 호퍼에 카드 로드	7
멀티 호퍼 예외 슬라이드 사용	8
인쇄 리본 카트리지를 로드	9
미리 채워진 리본 카세트 설치	10
리젝트 트레이 비우기	11
카드 걸림 제거	12
단일 호퍼 프린터	12
멀티 호퍼 프린터	12
손상된 인쇄 리본 수리	13
프린터 전원 연결 확인	14
프린터 데이터 연결 확인	15
USB	15
네트워크	15
일반적인 LCD 메시지	16
프린터 청소	17
단일 호퍼 프린터	17
멀티 호퍼 프린터	18
클리닝 카드 실행	19
프린트헤드 청소	20

Sigma DS 카드 전사 프린터



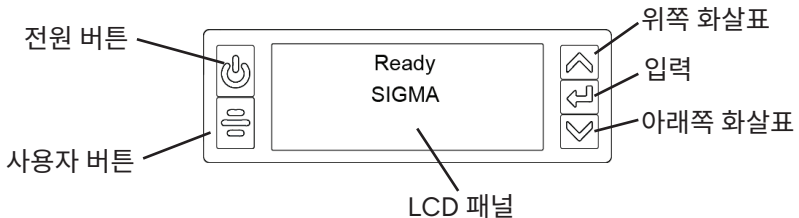
- A = 프린터 커버
- B = 커버 래치 핸들
- C = 커버 리지
- D = 입력 호퍼
- E = 예외 슬롯
- F = 전면 패널
- G = 출력 호퍼
- H = LED 라이트 바

- I = 입력 호퍼 잠금 장치
- J = 프린터 잠금 장치
- H = 리젝트 트레이
- L = 프린트 헤드
- C = 수동 회전 손잡이
- N = 리본 카트리지 또는 카세트



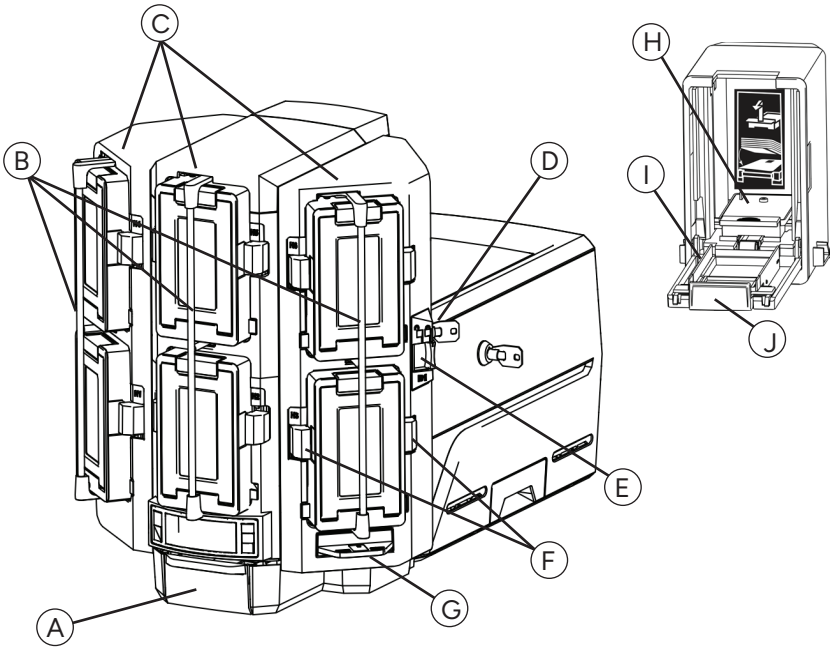
프린터 잠금장치는 일부 Sigma DS3 프린터에만 있습니다.
호퍼리스 프린터에는 멀티 호퍼 설치가 필요합니다.

전면 패널



Sigma DS 카드 전사 프린터

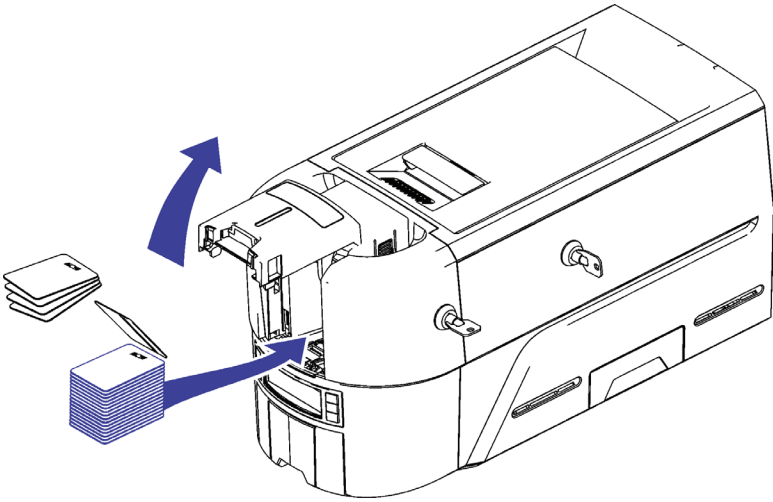
멀티 호퍼 옵션이 있는 Sigma DS 프린터



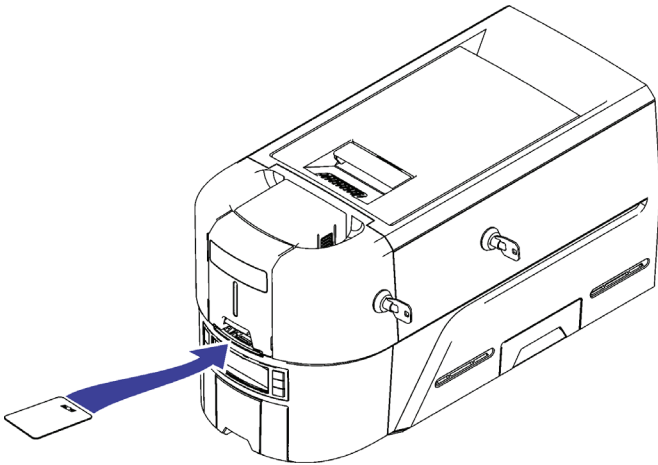
- A = 출력 호퍼
- B = 호퍼 잠금 막대
- C = 입력 호퍼 1~6
- D = 멀티 호퍼 잠금 장치
- E = 잠금 막대 해제 버튼(B1)

- F = 카트리지를 해제 버튼
- G = 예외 슬라이드
- H = 카드 고정 장치
- I = 카트리지를 도어
- J = 카트리지를 도어 해제 버튼

단일 호퍼에 카드 로드

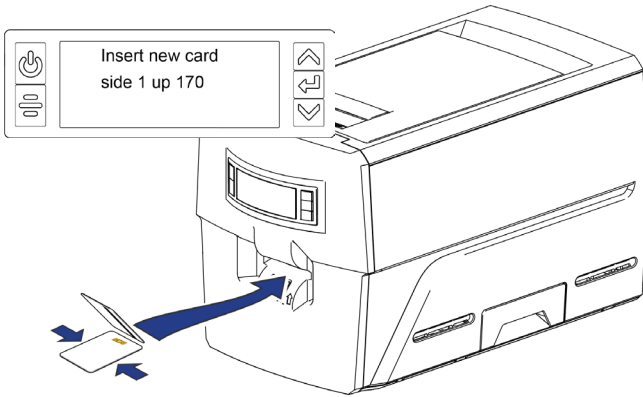


예외 슬롯 사용



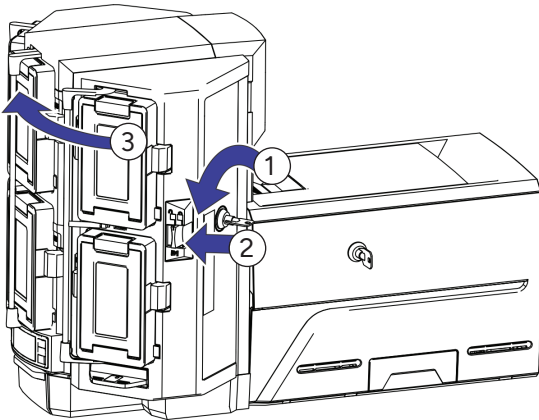
수동 피드 입력 호퍼에 카드 로드

1. 카드의 가장자리를 잡고 수동 피드 입력 호퍼 슬롯에 카드를 밀어 넣습니다.
2. 카드가 피킹될 때까지 호퍼 슬롯에 카드를 끝까지 밀어 넣습니다.

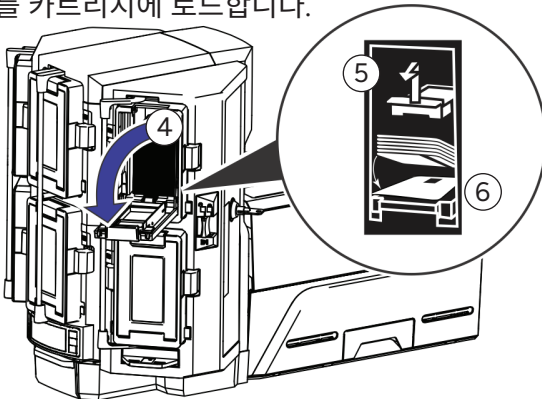


멀티 호퍼에 카드 로드

1. 멀티 호퍼 잠금 장치를 해제합니다.
2. 잠금 막대 해제 버튼(B1)을 왼쪽으로 밀니다.
3. 잠금 막대를 왼쪽으로 돌립니다.



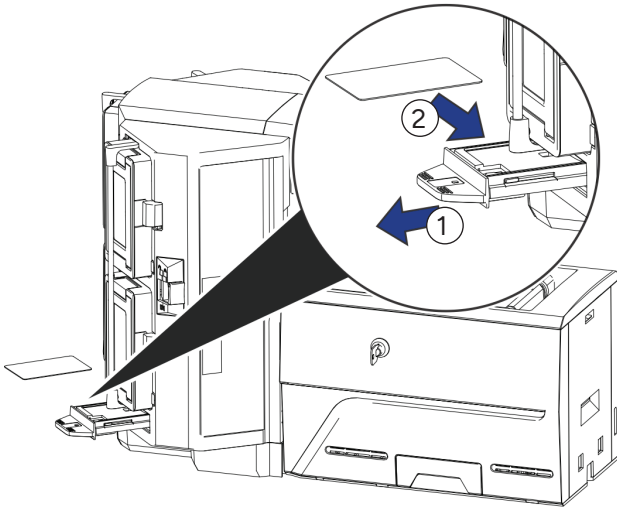
4. 카트리지 도어를 엽니다.
5. 카드 고정 장치를 위로 들어 올려 제자리에 고정될 때까지 앞으로 당깁니다.
6. 카드를 카트리지에 로드합니다.



7. 카트리지 도어를 닫습니다.
8. 각 카트리지에 대해 반복합니다.
9. 완료되면 모든 잠금 장치를 잠금 위치로 되돌립니다.

멀티 호퍼 예외 슬라이드 사용

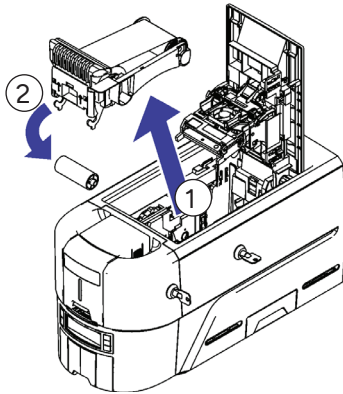
1. 멀티 호퍼 예외 슬라이드를 꺼냅니다.
2. 카드를 넣습니다.



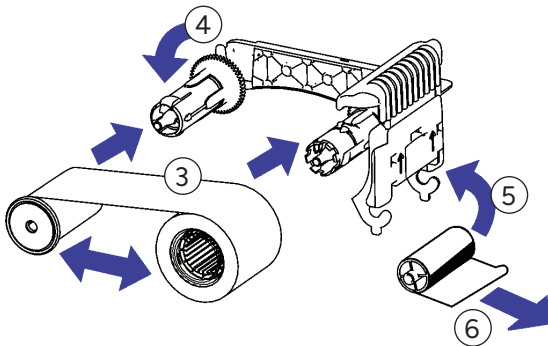
3. 예외 슬라이드를 밀어 넣습니다.

인쇄 리본 카트리지를 로드

1. 프린터 커버를 열고 인쇄 리본 카트리지를 꺼냅니다.
2. 다 사용한 리본 스푼과 클리닝 롤러를 제거하고 폐기합니다.



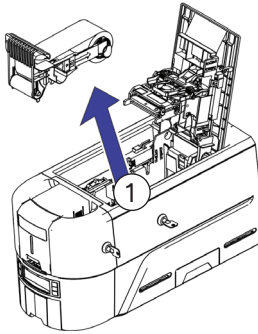
3. 인쇄 리본을 로드합니다.
4. 테이크업 스푼을 시계 반대 방향으로 돌립니다.
5. 클리닝 롤러를 로드합니다.
6. 클리닝 롤러에서 보호용 포장지를 제거합니다.



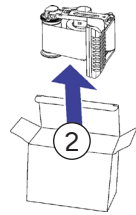
7. 리본 카트리지를 교체하고 프린터를 닫습니다.

미리 채워진 리본 카세트 설치

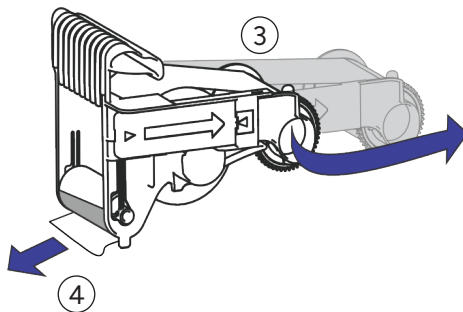
1. 프린터 커버를 열고 사용한 인쇄 리본 카세트를 꺼냅니다. 카세트를 폐기합니다.



2. 패키지에서 인쇄 리본 카세트를 꺼냅니다. 카세트는 닫힌 상태로 배송됩니다.

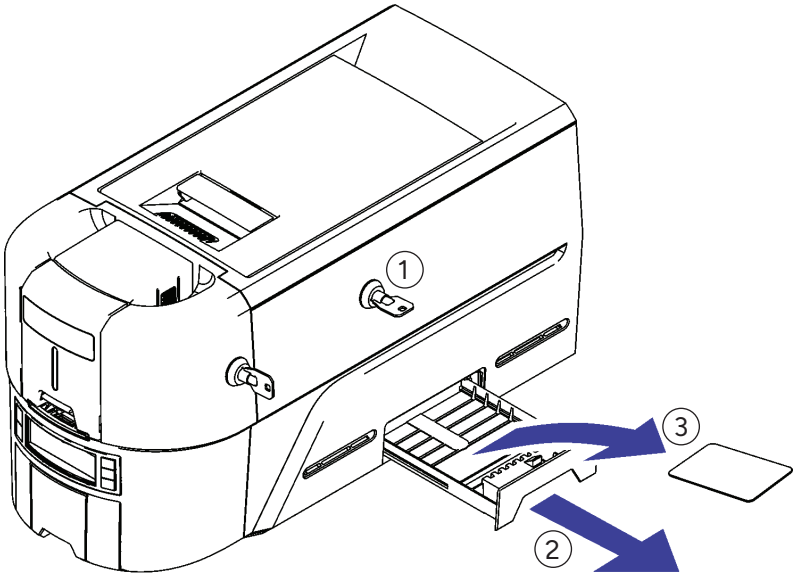


3. 카세트가 완전히 열린 상태가 되도록 늘립니다. 딸깍 소리가 날 때까지 카세트 앞쪽을 잡아당깁니다.



4. 클리닝 롤러에서 보호용 포장지를 제거합니다.
5. 프린터에 카세트를 설치하고 프린터 커버를 닫습니다.

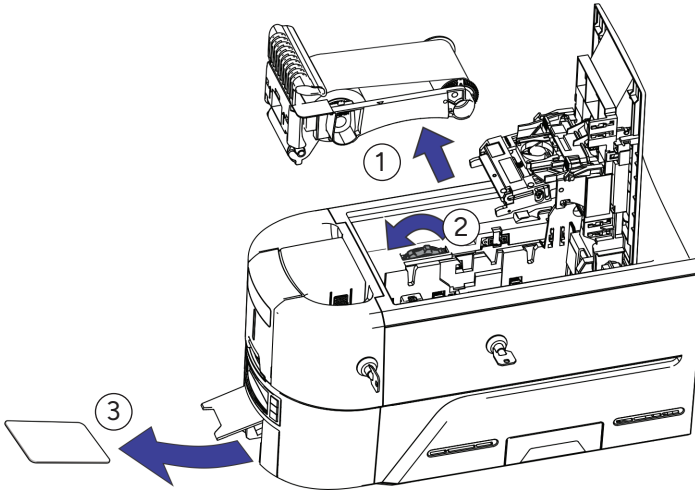
리젝트 트레이 비우기



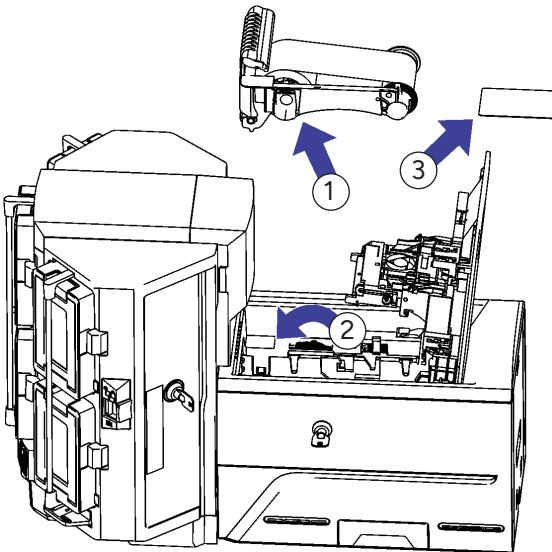
Sigma DS 카드 전사 프린터

카드 걸림 제거

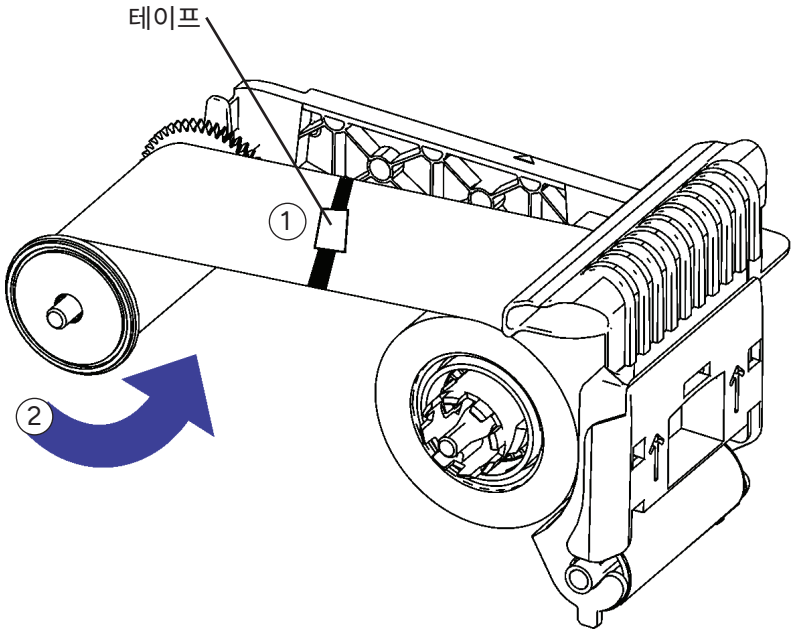
단일 호퍼 프린터



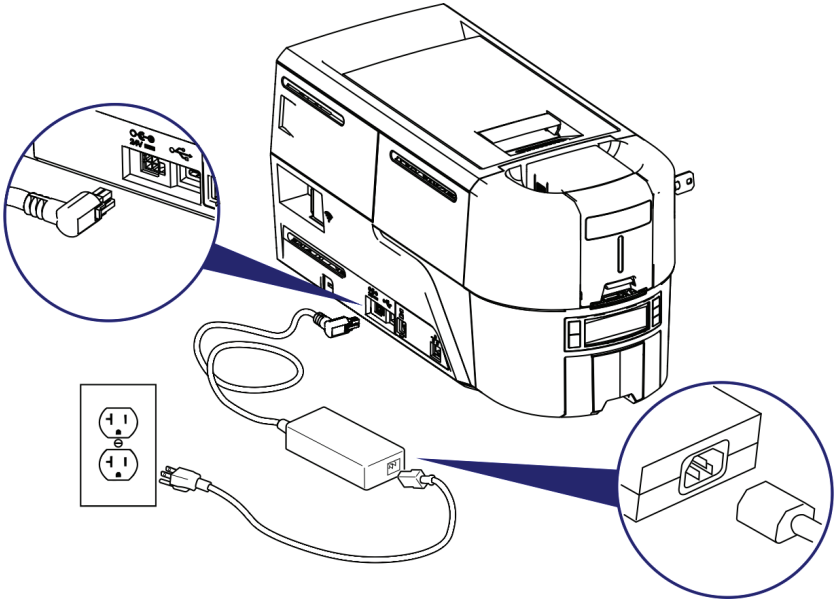
멀티 호퍼 프린터



손상된 인쇄 리본 수리

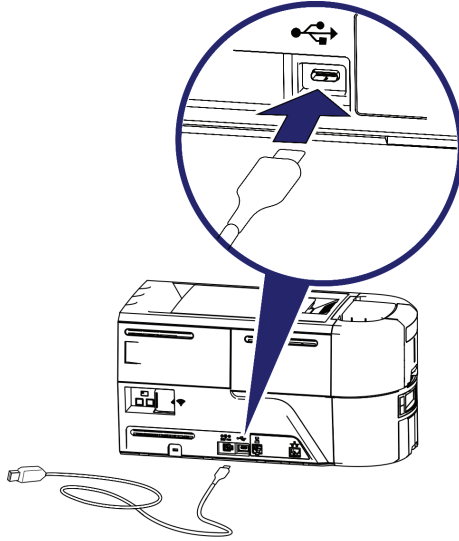


프린터 전원 연결 확인

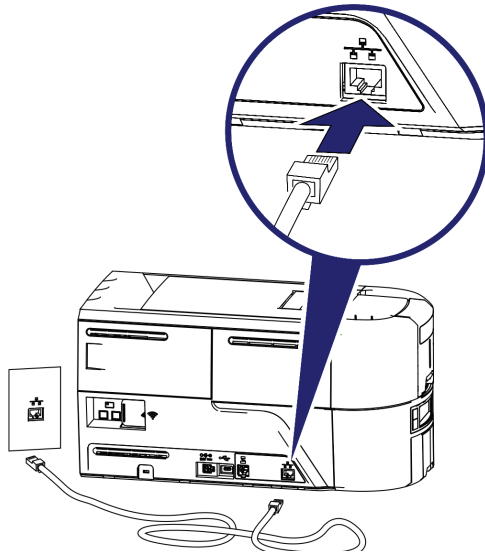


프린터 데이터 연결 확인

USB



네트워크



일반적인 LCD 메시지

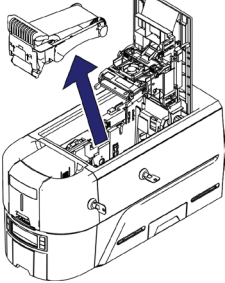
오류 메시지	참조할 내용:
110: 인쇄 리본 소진 또는 누락	"인쇄 리본 카트리리지 로드" - 페이지 9 "미리 채워진 리본 카세트 설치" - 페이지 10
112: 카드 호퍼가 비어 있음	"단일 호퍼 프린터에 카드 로드" - 페이지 5 "예외 슬롯 사용" - 페이지 5 "멀티 호퍼 프린터에 카드 로드" - 페이지 7 "멀티 호퍼 예외 슬라이드 사용" - 페이지 8
118: 인쇄 리본 유형 문제	"인쇄 리본 카트리리지 로드" - 페이지 9 "미리 채워진 리본 카세트 설치" - 페이지 10
119: 인쇄 리본이 지원되지 않음	
121: 인쇄 리본을 식별할 수 없음	
172: 클리닝 카드 삽입	"프린터 청소" - 페이지 17
276: 멀티 호퍼 카드 걸림	"카드 걸림 제거" - 페이지 12
277: 멀티 호퍼 피킹 오류	"멀티 호퍼 프린터에 카드 로드" - 페이지 7
294: 청소 필요	"프린터 청소", 페이지 17

프린터 청소

단일 호퍼 프린터

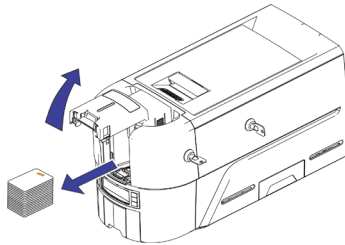
프린터에 잠금 장치가 있는 경우 프린터와 입력 호퍼의 잠금을 해제합니다.

1. 프린터 커버를 열고 인쇄 리본 카트리지 또는 카세트를 꺼냅니다. 커버를 닫습니다.

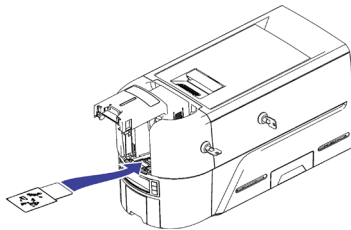


청소를 위해서는 프린트 리본 카트리지 또는 카세트를 분리해야 합니다. 인쇄 리본 카트리지 또는 카세트가 제거되지 않은 경우 클리닝 카드 실행 과정 중에 **조건 350: 인쇄 리본 제거** 메시지가 전면 패널에 표시됩니다.

2. 입력 호퍼 커버를 열고 인쇄되지 않은 카드를 꺼냅니다.



3. 입력 호퍼에 클리닝 카드를 끼웁니다.



4. 입력 호퍼를 닫습니다.
5. "클리닝 카드 실행" - 페이지 19에 따라 계속 진행합니다.

Sigma DS 카드 전사 프린터

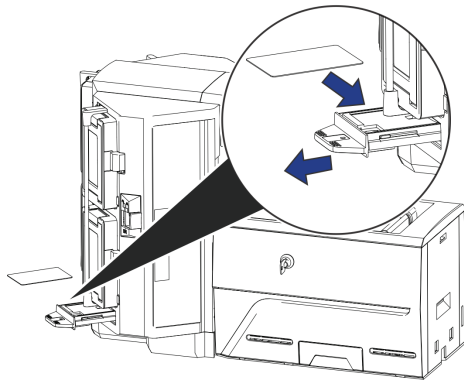
멀티 호퍼 프린터

1. 프린터를 잠금 해제하고 프린터 커버를 엽니다.
2. 인쇄 리본을 제거하고 커버를 닫은 다음, 프린터를 잠급니다.



청소를 위해서는 프린트 리본 카트리지 또는 카세트를 분리해야 합니다. 인쇄 리본 카트리지 또는 카세트가 제거되지 않은 경우 클리닝 카드 실행 과정 중에 **조건 350: 인쇄 리본 제거** 메시지가 전면 패널에 표시됩니다.

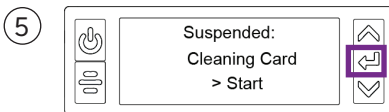
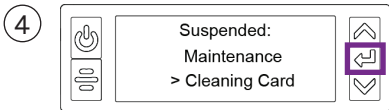
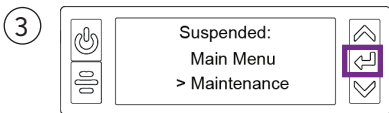
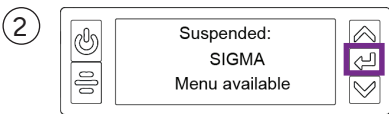
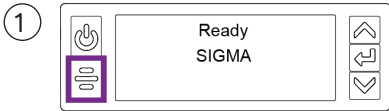
3. 멀티 호퍼 예외 슬라이드를 빼서 클리닝 카드를 삽입합니다.



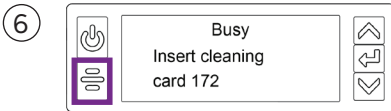
4. 예외 슬라이드를 밀어 넣습니다.
5. "클리닝 카드 실행" - 페이지 19에 따라 계속 진행합니다.

클리닝 카드 실행

LCD 메뉴 시스템을 사용하여 청소 절차를 시작합니다.



i 인쇄 리본 카트리지 또는 카세트가 제거되지 않은 경우 **조건 350: 인쇄 리본 제거** 메시지가 전면 패널에 표시됩니다. 인쇄 리본 카트리지 또는 카세트를 제거하고 사용자 버튼을 눌러 계속 진행합니다.



잠금 장치가 없는 프린터: 출력 호퍼에서 클리닝 카드를 꺼내 폐기합니다.

잠금 장치가 있는 프린터: 클리닝 카드는 트레이를 비울 때까지 프린터 리젝트 트레이에 남아 있을 수 있습니다.

프린터의 인쇄 리본 카트리지 또는 카세트와 입력 호퍼의 카드를 교체합니다.

프린트헤드 청소

프린트 헤드는 정기적인 청소가 필요하지 않지만 프린트 헤드 가장자리에 이물질이 끼면 인쇄된 이미지에 가로줄이 나타날 수 있습니다.

다음 품목을 사용하여 프린트헤드를 청소하십시오.



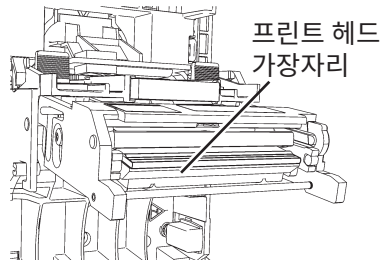
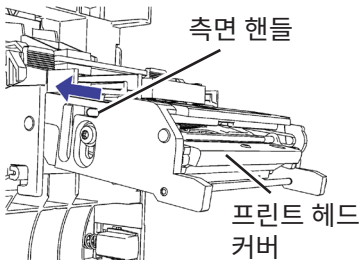
청소용 면봉

다음과 같은 경우 프린트 헤드 가장자리를 청소하십시오.

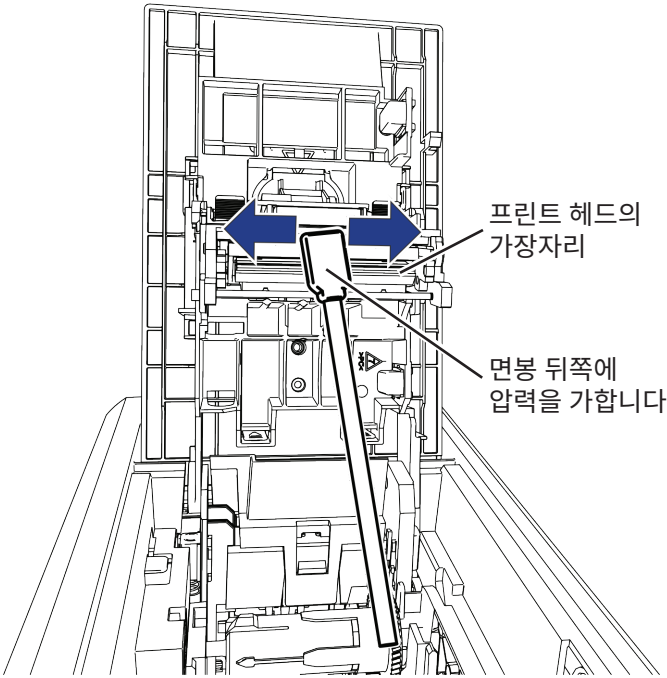
- 완성된 카드에 인쇄되지 않은 줄이 있습니다. 이것은 일반적으로 프린트헤드에 먼지나 오염물이 있음을 나타냅니다.
- 프린트헤드를 실수로 만졌습니다. 손에 묻은 기름은 인쇄 품질에 영향을 미치고 프린트헤드를 손상시킬 수 있습니다.
- 리본이 끊어져 리본의 일부가 프린트헤드 또는 프린트헤드 커버에 달라붙었습니다.
- 프린트헤드가 교체되었습니다.

다음 단계를 따라 프린트 헤드 가장자리를 청소합니다.

1. 프린터 전원을 끕니다.
2. 프린터를 잠금 해제하고 프린터 커버를 엽니다.
3. 청소용 면봉을 꺼냅니다.
4. 측면 핸들을 사용하여 프린트 헤드 보호 커버를 뒤로 당깁니다. 청소하는 동안에는 당긴 상태를 유지합니다.



프린트 헤드 청소(계속)



5. 면봉을 세로로 잡고 엄지손가락으로 압력을 가하면서 프린트 헤드 가장자리를 앞뒤로 문지릅니다. 최소 10초 동안 앞뒤로 빠르게 문지릅니다.
6. 프린터 커버를 닫습니다. 커버 앞쪽의 리지를 눌러 양쪽이 완전히 잠겼는지 확인합니다.
7. 프린터 전원을 켵니다.
8. 샘플 카드를 인쇄하여 인쇄 품질을 확인합니다.



ENTRUST

1187 Park Place
Minneapolis, Minnesota 55379
952.933.1223 • 952.933.7971 팩스
www.entrust.com

Entrust, Sigma 및 육각형 디자인은 미국 및 기타 국가에서 Entrust Corporation의 상표, 등록 상표 및/또는 서비스 마크이며 Datacard는 등록 상표 및 서비스 마크입니다. 기타 모든 상표는 해당 소유자의 자산입니다.

© 2020–2026. 해당 자료에 포함된 디자인과 정보는 미국 및 국제 저작권법에 의해 보호됩니다.



ENTRUST

Guia de referência do usuário

Sigma DS1, DS2 e DS3 Impressoras diretas no cartão

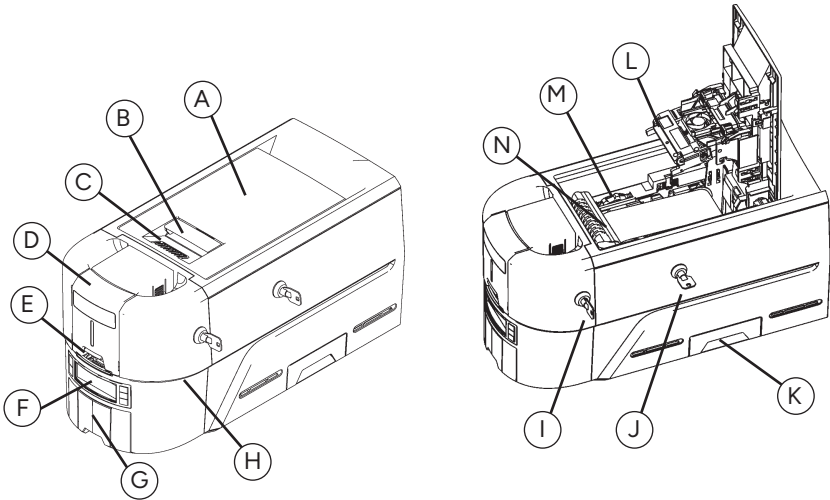
Abril de 2026

528169-001PT-BR, Rev D

Índice

Impressora direta no cartão Sigma DS	3
Painel frontal.....	3
Impressora Sigma DS com multicompartmento opcional	4
Carregar cartões no compartimento único	5
Utilizar a abertura de exceção	5
Carregar cartão em um compartimento de entrada de alimentação manual ...	6
Carregar cartões em um multicompartmento	7
Utilizar a lâmina de exceção do multicompartmento	8
Carregar o cartucho de fita de impressão	9
Instalar o cassete de fita pré-carregado	10
Esvaziar a bandeja de rejeições	11
Retirar cartões obstruídos	12
Impressora com compartimento único.....	12
Impressora com multicompartmento	12
Consertar uma fita de impressão rompida	13
Verificar a alimentação de energia da impressora	14
Verificar a conexão de dados da impressora	15
USB.....	15
Rede.....	15
Mensagens comuns no LCD	16
Limpar a impressora	17
Impressora com compartimento único.....	17
Impressora com multicompartmento	18
Executar o cartão de limpeza	19
Limpar o cabeçote de impressão	20

Impressora direta no cartão Sigma DS



A = Tampa da impressora
B = Alça de trava da tampa
C = Ranhuras da tampa
D = Compartimento de entrada
E = Abertura de exceção
F = Painel frontal
G = Compartimento de saída
H = Barra de luz LED

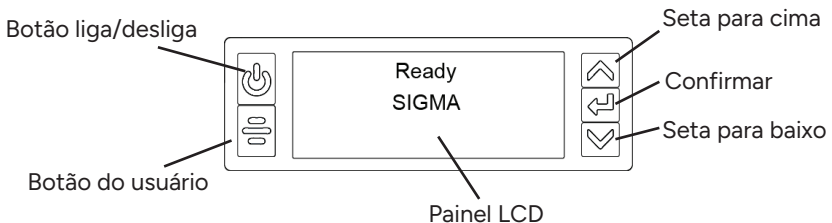
I = Trava do compartimento de entrada
J = Trava da impressora
K = Bandeja de rejeição
L = Cabeçote de impressão
M = Botão de avanço manual
N = Cartucho de fita ou cassete



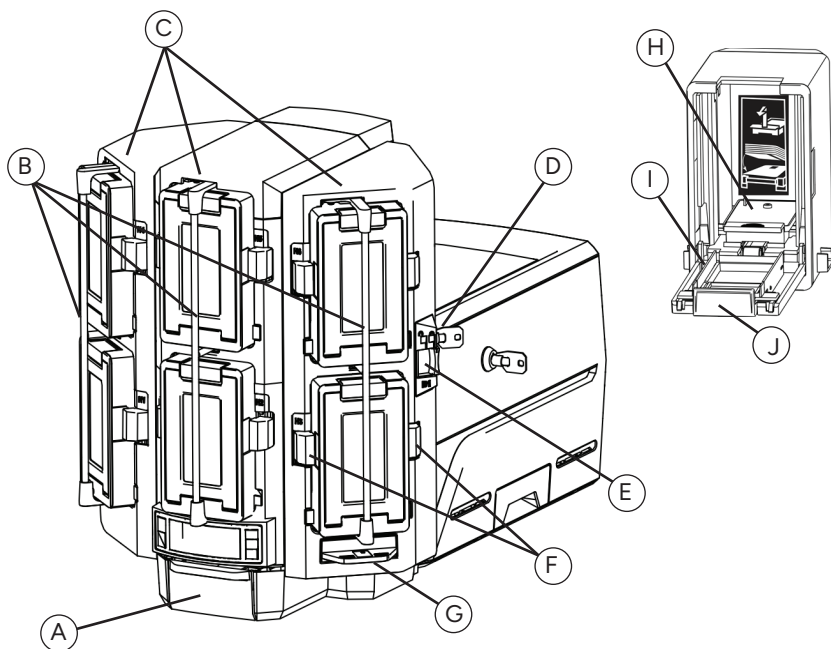
As travas da impressora estão presentes apenas em algumas impressoras Sigma DS3.

As impressoras sem compartimento precisam da instalação multicompartmento.

Painel frontal



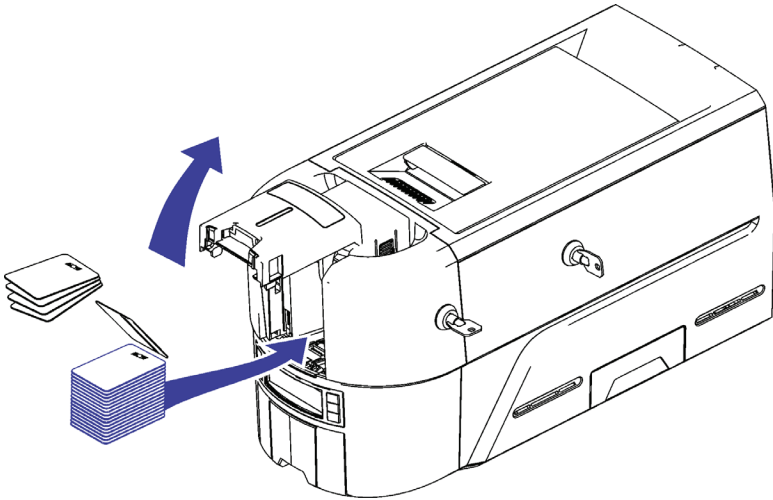
Impressora Sigma DS com multicompartimento opcional



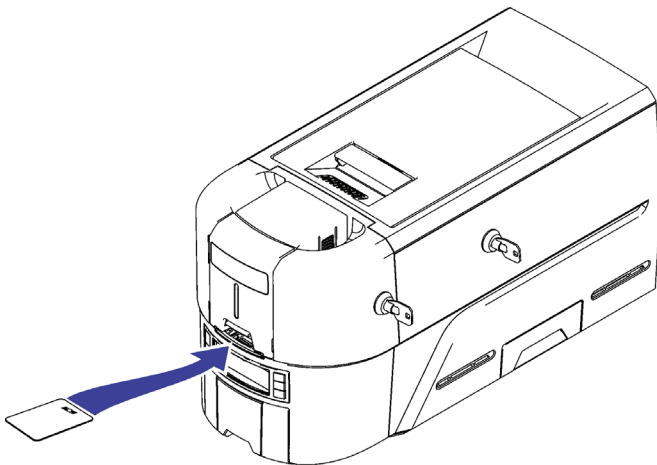
A = Compartimento de saída
B = Barras de trava de compartimento
C = Compartimentos de entrada de 1a6
D = Trava do multicompartimento
E = Botão de liberação da barra de trava (B1)

F = Botões de liberação do cartucho
G = Lâmina de exceção
H = Peso de cartão
I = Porta do cartucho
J = Botão de liberação da porta do cartucho

Carregar cartões no compartimento único

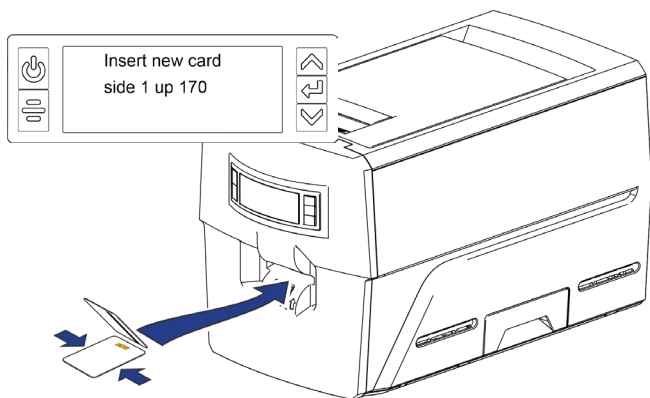


Utilizar a abertura de exceção



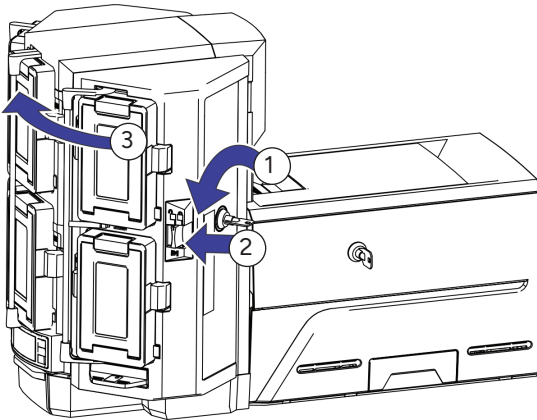
Carregar cartão em um compartimento de entrada de alimentação manual

1. Segure o cartão pelas bordas e deslize-o na abertura do compartimento de entrada de alimentação manual.
2. Empurre o cartão totalmente para dentro da abertura do compartimento até que seja selecionado.

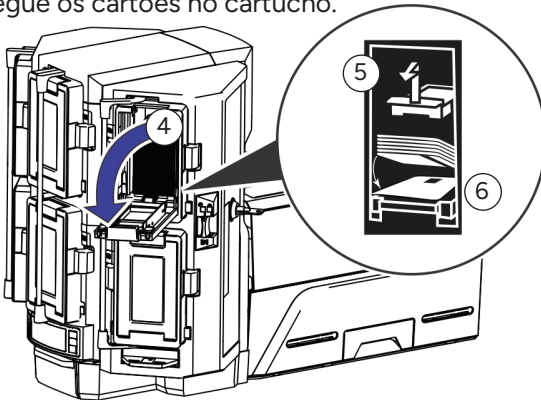


Carregar cartões em um multicompartimento

1. Destrave a trava do multicompartimento
2. Deslize o botão de liberação da barra de trava (B1) para a esquerda.
3. Gire uma barra de trava para a esquerda.



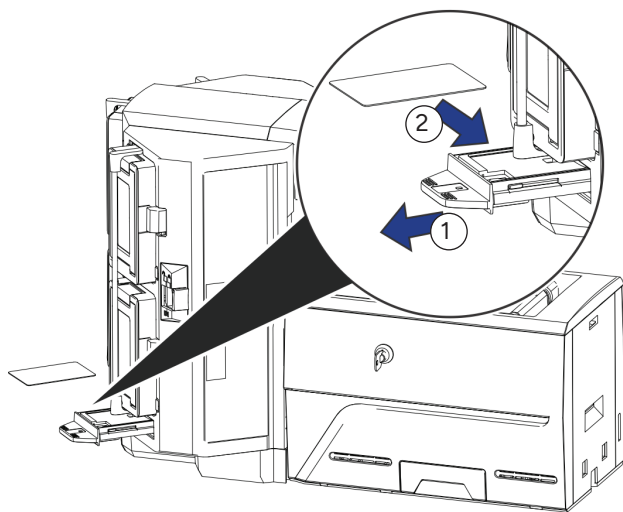
4. Abra a porta do cartucho
5. Levante o peso do cartão e puxe-o para frente até que ele trave na posição.
6. Carregue os cartões no cartucho.



7. Feche a porta do cartucho.
8. Repita o processo para cada cartucho.
9. Retorne todas as travas para a posição travada.

Utilizar a lâmina de exceção do multicompartimento

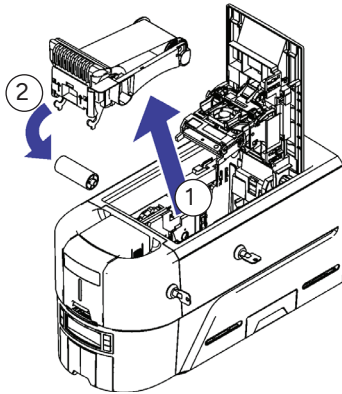
1. Retire a lâmina de exceção do multicompartimento.
2. Insira o cartão.



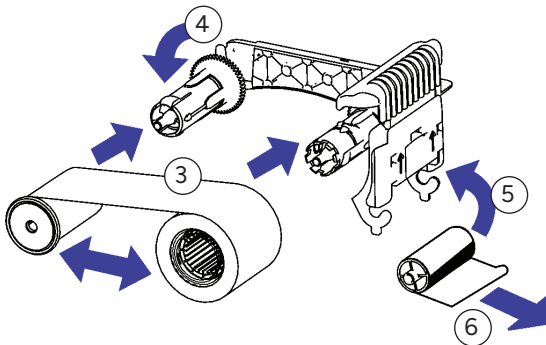
3. Empurre a lâmina de exceção.

Carregar o cartucho de fita de impressão

1. Abra a tampa da impressora e remova o cartucho de fita de impressão.
2. Remova os carretéis de fita e os rolos de limpeza usados e descarte-os.



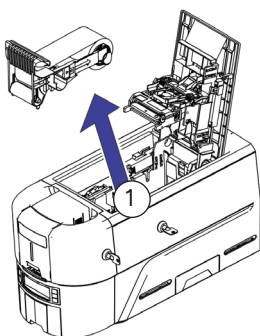
3. Carregue a fita de impressão.
4. Gire o carretel de coleta no sentido anti-horário.
5. Carregue o rolo de limpeza.
6. Retire a embalagem protetora do rolo de limpeza.



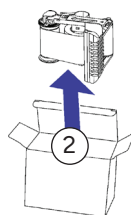
7. Substitua o cartucho de fita e feche a impressora.

Instalar o cassete de fita pré-carregado

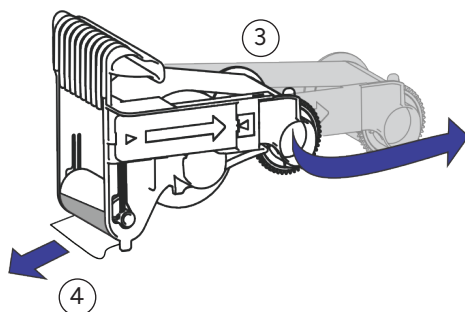
1. Abra a tampa da impressora e remova o cassete de fita de impressão usado. Descarte o cassete.



2. Retire o cassete de fita de impressão de sua embalagem. O cassete é enviado em posição fechada.

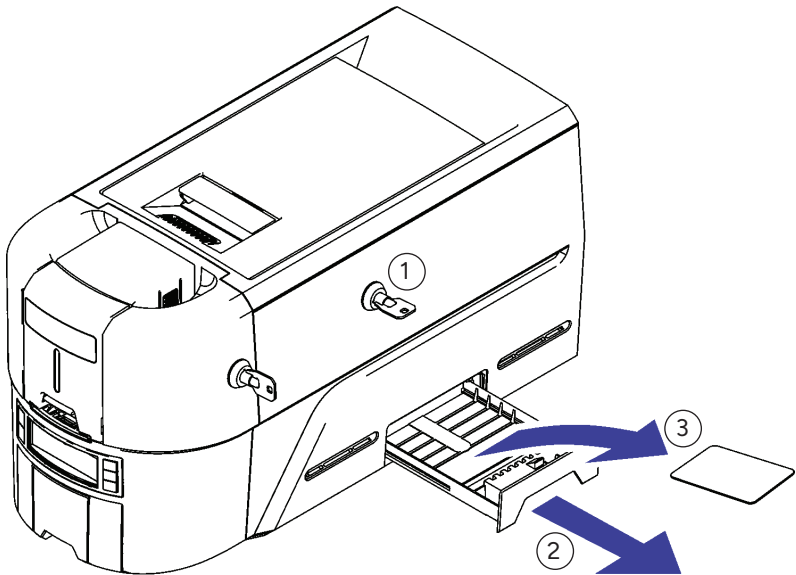


3. Abra o cassete até que esteja totalmente aberto. Puxe a frente do cassete para fora até ouvir um clique.



4. Retire a embalagem protetora do rolo de limpeza.
5. Instale o cassete na impressora e feche a tampa da impressora.

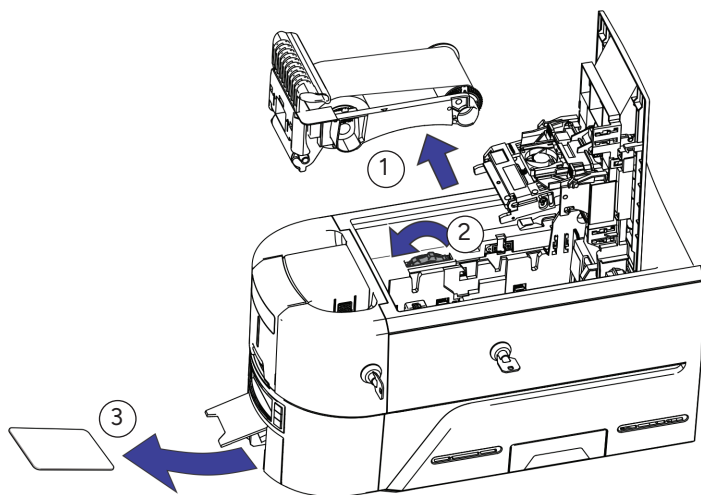
Esvaziar a bandeja de rejeições



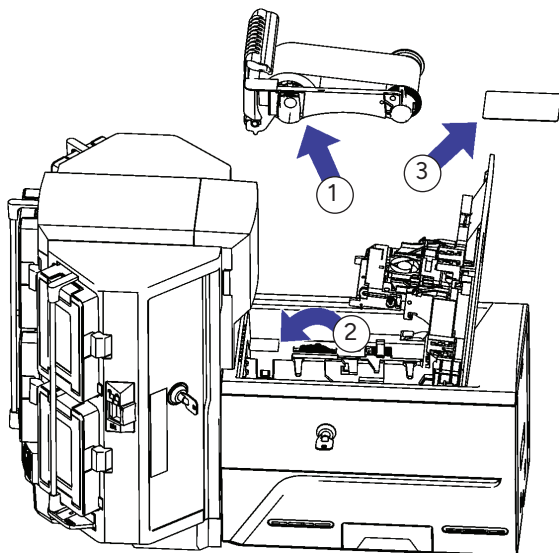
Impressora direta no cartão Sigma DS

Retirar cartões obstruídos

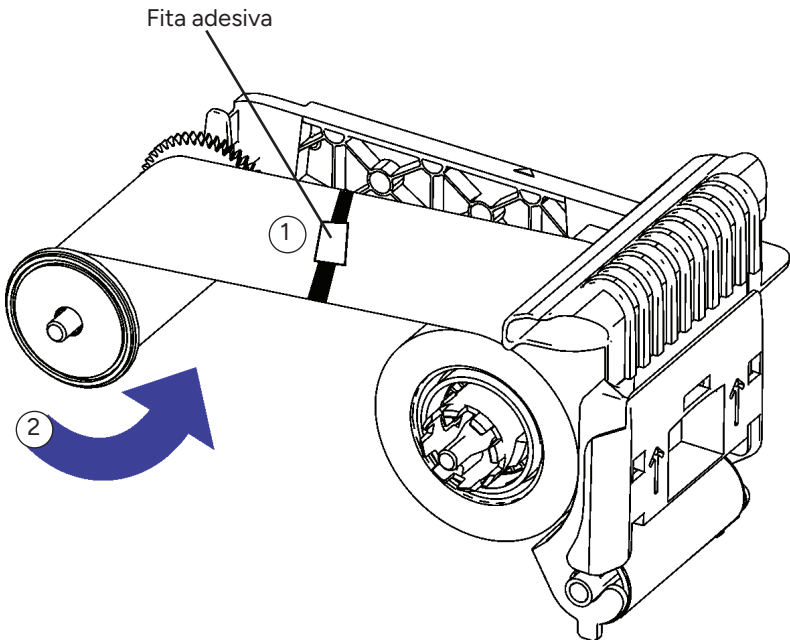
Impressora com compartimento único



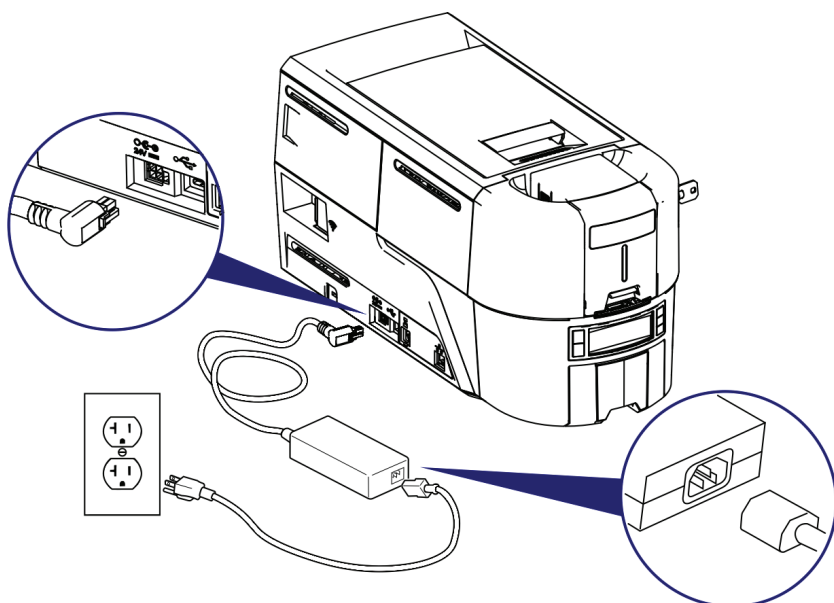
Impressora com multicompartmento



Consertar uma fita de impressão rompida

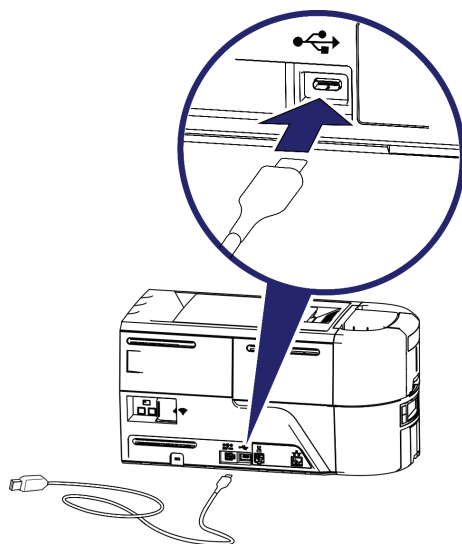


Verificar a alimentação de energia da impressora

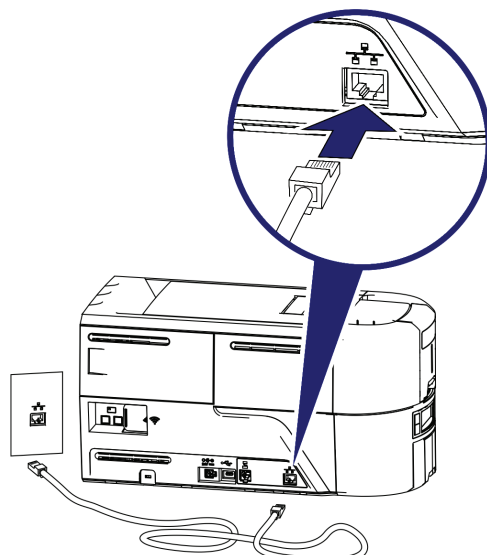


Verificar a conexão de dados da impressora

USB



Rede



Mensagens comuns no LCD

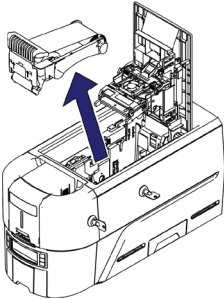
Mensagem de erro	Consulte:
110: Fita de impressão acabou ou ausente	"Carregar o cartucho de fita de impressão" na página 9 "Instalar o cassete de fita pré-carregado" na página 10
112: Compartimento de cartões vazio	"Carregar cartões no compartimento único" na página 5 "Utilizar a abertura de exceção" na página 5 "Carregar cartões em um multicompartimento" na página 7 "Utilizar a lâmina de exceção do multicompartimento" na página 8
118: Problema com o tipo de fita de impressão 119: Fita de impressão não compatível 121: Fita de impressão não identificada	"Carregar o cartucho de fita de impressão" na página 9 "Instalar o cassete de fita pré-carregado" na página 10
172: Inserir cartão de limpeza	"Limpar a impressora" na página 17
276: Obstrução do cartão de multicompartimento	"Retirar cartões obstruídos" na página 12
277: Erro no seletor multicompartimento	"Carregar cartões em um multicompartimento" na página 7
294: Limpeza necessária	"Limpar a impressora" na página 17

Limpar a impressora

Impressora com compartimento único

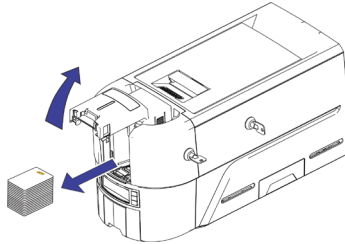
Se a impressora tiver travas, destrave a impressora e o compartimento de entrada.

1. Abra a tampa da impressora e remova o cartucho de fita ou o cassette. Feche a tampa.

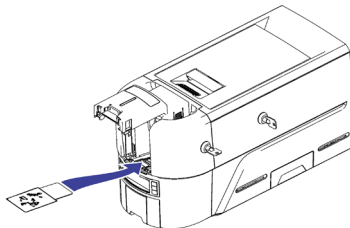


É necessário remover o cartucho ou cassette da fita de impressão para fazer a limpeza. **Condição 350: A mensagem "Remova a fita de impressão"** é exibida no painel frontal durante o processo de execução de limpeza do cartão se o cartucho ou cassette da fita de impressão não for removido.

2. Abra a tampa do compartimento de entrada e remova os cartões não impressos.



3. Insira o cartão de limpeza no compartimento de entrada.



4. Feche o compartimento de entrada.
5. Continue com ["Executar o cartão de limpeza"](#) na página 19.

Impressora direta no cartão Sigma DS

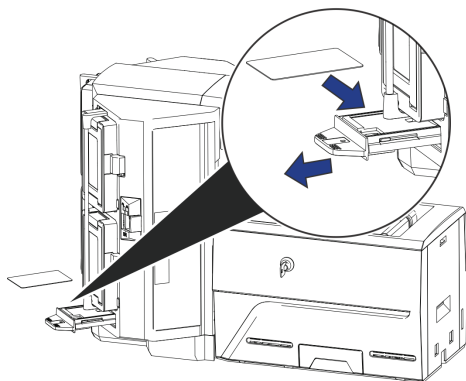
Impressora com multicompartmento

1. Destrave a impressora e abra a tampa da impressora.
2. Retire a fita de impressão, feche a tampa e trave a impressora.



É necessário remover o cartucho ou cassete da fita de impressão para fazer a limpeza. **Condição 350:** A mensagem "**Remova a fita de impressão**" é exibida no painel frontal durante o processo de execução de limpeza do cartão se o cartucho ou cassete da fita de impressão não for removido.

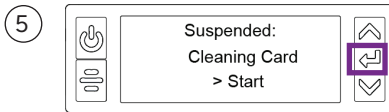
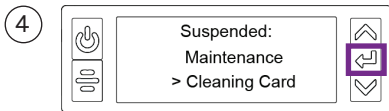
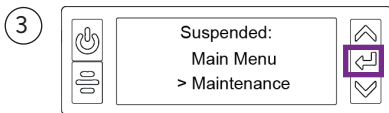
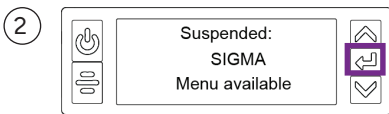
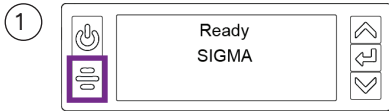
3. Puxe a lâmina de exceção do multicompartmento e insira o cartão de limpeza.



4. Empurre a lâmina de exceção.
5. Continue com "[Executar o cartão de limpeza](#)" na página 19.

Executar o cartão de limpeza

Use o sistema do menu LCD para iniciar o ciclo de limpeza.

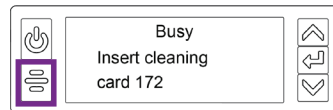


Condição 350:

A mensagem "Remova a fita de impressão"

é exibida no painel frontal durante o processo de execução de limpeza do cartão se o cartucho ou cassete da fita de impressão não for removido. Remova o cartucho ou o cassete da fita de impressão e pressione o botão Usuário para continuar.

6



Impressoras sem travas: Remova o cartão de limpeza do depósito de saída e descarte-o.

Impressoras com travas: O cartão de limpeza pode permanecer na bandeja de rejeição da impressora até que a bandeja seja esvaziada.

Substitua o cartucho de fita de impressão ou o cassete na impressora, e os cartões no compartimento de entrada.

Limpar o cabeçote de impressão

O cabeçote de impressão não requer limpeza de rotina, no entanto, detritos podem ficar presos na borda do cabeçote de impressão e formar linhas horizontais na imagem impressa.

Use os seguintes itens para limpar o cabeçote de impressão.



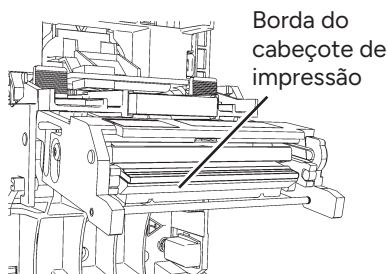
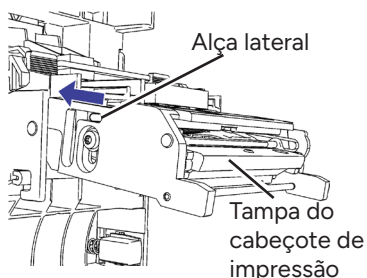
Hastes flexíveis de limpeza

Limpe a borda do cabeçote de impressão nas seguintes situações:

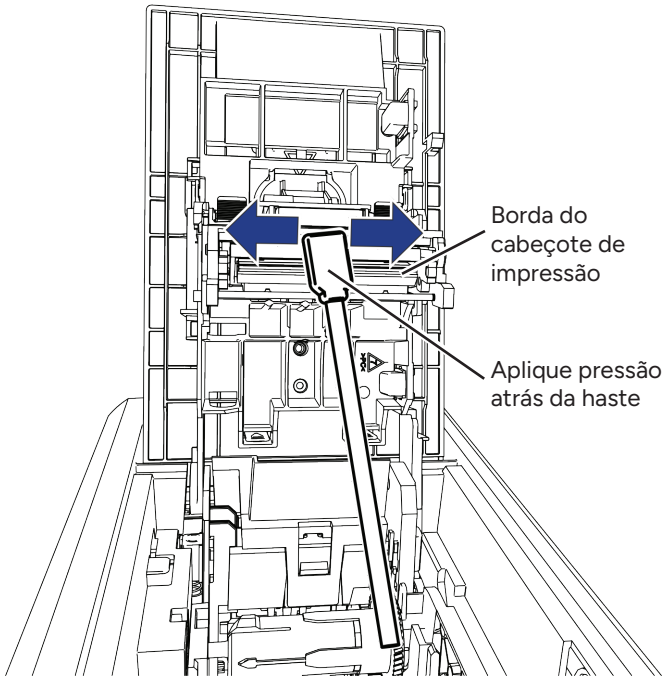
- Há linhas não impressas no cartão acabado. Isso geralmente indica sujeira ou contaminantes no cabeçote de impressão.
- Ocorre contato acidental com o cabeçote de impressão. A oleosidade das mãos pode afetar a qualidade de impressão e danificar o cabeçote de impressão.
- Um rompimento da fita fez com que parte da fita ficasse grudada na tampa do cabeçote ou no cabeçote de impressão.
- O cabeçote de impressão foi substituído.

Faça o seguinte para limpar a borda do cabeçote de impressão:

1. Desligue a impressora.
2. Destrave a impressora e abra a tampa da impressora.
3. Abra e remova uma haste de limpeza de sua embalagem.
4. Retraia a tampa protetora do cabeçote de impressão usando as alças laterais. Segure na posição retraída durante a limpeza.



Limpar o cabeçote de impressão (cont.)



5. Segure a haste na vertical e esfregue a borda do cabeçote de impressão de ponta a ponta enquanto usa o polegar para aplicar pressão. Esfregue para frente e para trás rapidamente por pelo menos 10 segundos.
6. Feche a tampa da impressora. Pressione as saliências na parte frontal da tampa para certificar-se de que ela trave completamente em ambos os lados.
7. Ligue a impressora.
8. Imprima um cartão de amostra para verificar a qualidade da impressão.



ENTRUST

1187 Park Place
Minneapolis, Minnesota 55379
952.933.1223 • 952.933.7971 Fax
www.entrust.com

Entrust, Sigma e o design hexagonal são marcas comerciais, marcas registradas e/ou marcas de serviço, e Datacard é uma marca registrada e marca de serviço, da Entrust Corporation nos Estados Unidos e em outros países. Todas as outras marcas comerciais pertencem a seus respectivos proprietários.

© 2020–2026. O design e a informação contidos nestes materiais são protegidos pela lei de direitos autorais dos EUA e de outros países.



ENTRUST

用户参考指南

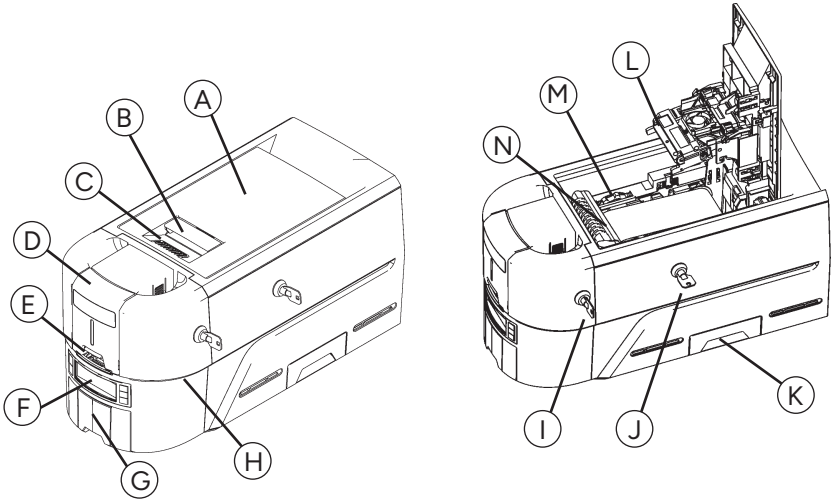
Sigma DS1、DS2 和 DS3 直卡式打印机

2026 年 4 月
528169-001ZHS, 修订版 D

目录

Sigma DS 直卡式打印机	3
前面板	3
带可选多卡盒的 Sigma DS 打印机	4
单卡盒中的卡片装载	5
使用特例插槽	5
手动进卡卡盒中的卡片装载	6
多卡盒中的卡片装载	7
使用多卡盒特例滑块	8
装载印刷色带盒	9
安装预充式色带匣	10
清空废卡盒	11
清理卡片堵塞	12
单卡盒打印机	12
多卡盒打印机	12
修复破损的印刷色带	13
检查打印机电源连接	14
检查打印机数据连接	15
USB.....	15
网络.....	15
常见液晶面板信息	16
清洁打印机	17
单卡盒打印机	17
多卡盒打印机	18
运行清洁卡	19
清洁打印头	20

Sigma DS 直卡式打印机



- A = 打印机盖
- B = 盖门手
- C = 盖脊
- D = 入卡盒
- E = 特例插槽
- F = 前面板
- G = 出卡盒
- H = LED 灯条

- I = 入卡盒锁
- J = 打印机锁
- K = 废卡盒
- L = 打印头
- M = 手动提前旋钮
- N = 色带盒或色带匣

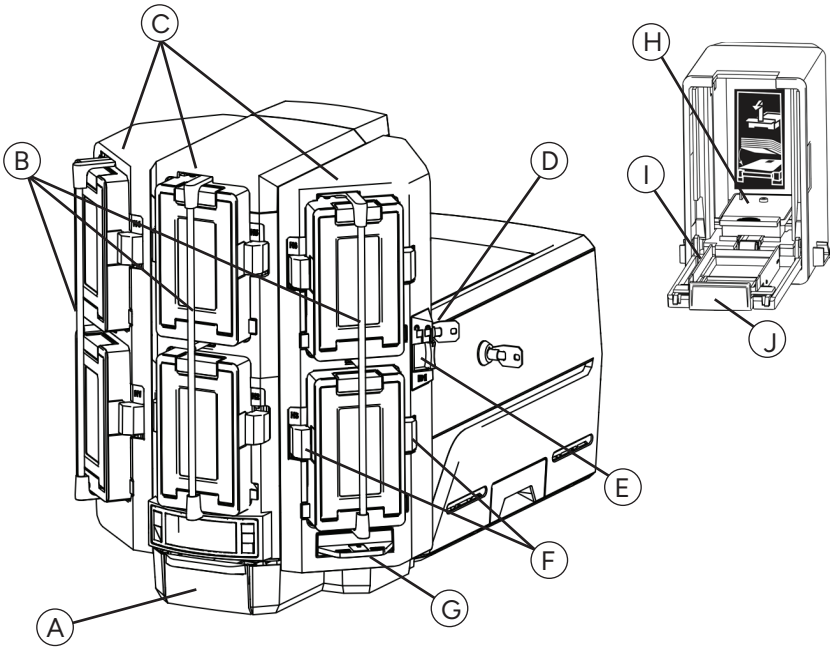
i 仅部分 Sigma DS3 打印机带打印机锁。
无卡盒打印机需要安装多卡盒。

前面板



Sigma DS 直印式证卡打印机

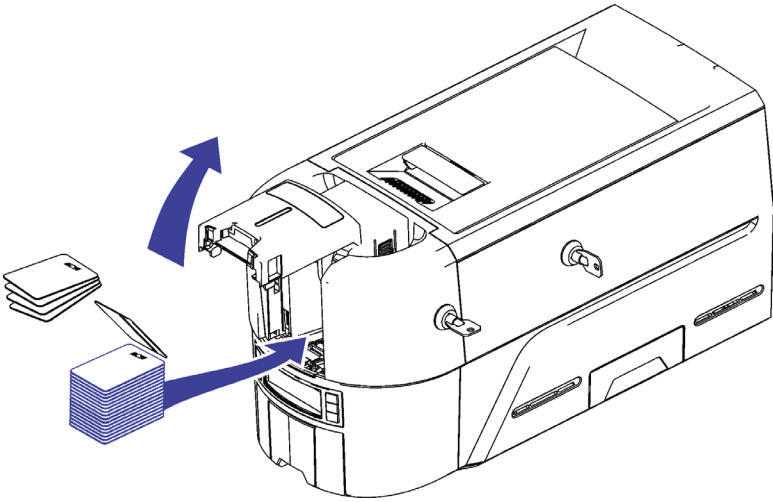
带可选多卡盒的 Sigma DS 打印机



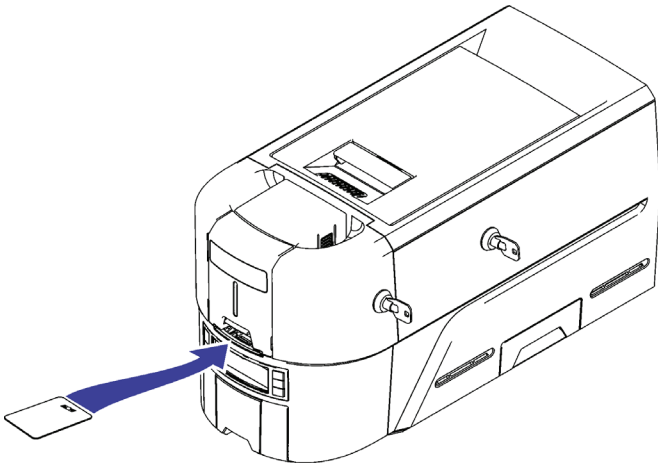
- A = 出卡盒
- B = 卡盒锁杆
- C = 入卡盒 1-6
- D = 多卡盒锁
- E = 锁杆释放按钮 (B1)

- F = 色带盒释放按钮
- G = 特例滑块
- H = 卡片压重
- I = 色带盒门
- J = 色带盒门释放按钮

单卡盒中的卡片装载

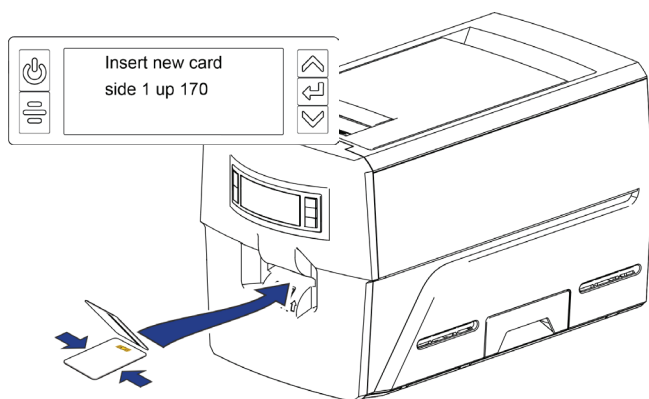


使用特例插槽



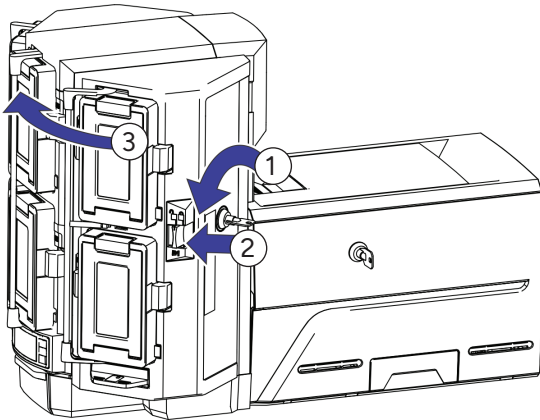
手动进卡卡盒中的卡片装载

1. 抓住卡片边缘，然后将卡片滑入至手动进卡卡盒插槽。
2. 将卡片一直推进至卡盒插槽，直至被拾取。

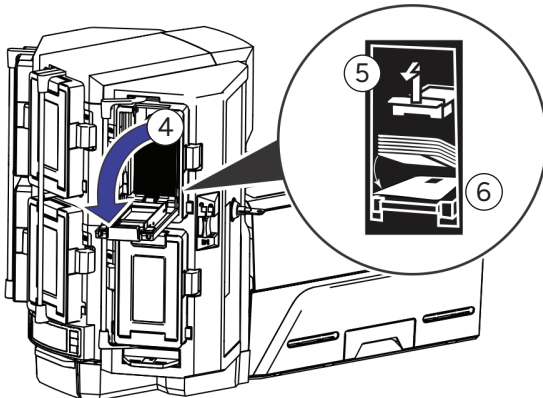


多卡盒中的卡片装载

1. 解开多卡盒锁
2. 向左滑动锁杆释放按钮 (B1)。
3. 向左旋转锁杆。



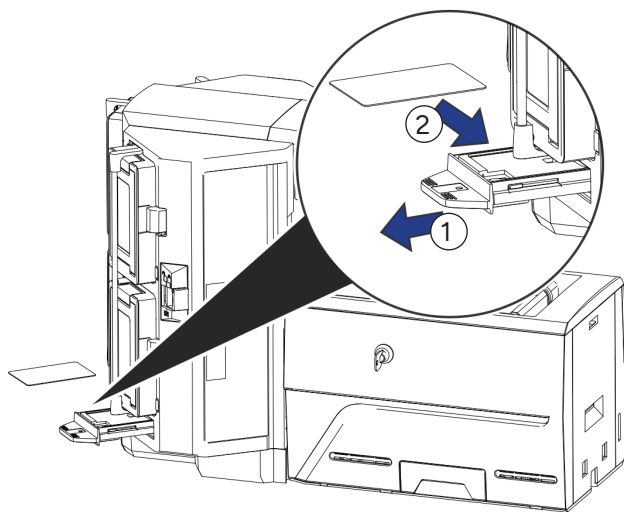
4. 打开色带盒门
5. 提起卡片压重并向外拉动，以将其锁定到位。
6. 将卡片装入色带盒。



7. 关闭色带盒门。
8. 对每个色带盒重复此操作。
9. 将所有锁恢复至锁定状态。

使用多卡盒特例滑块

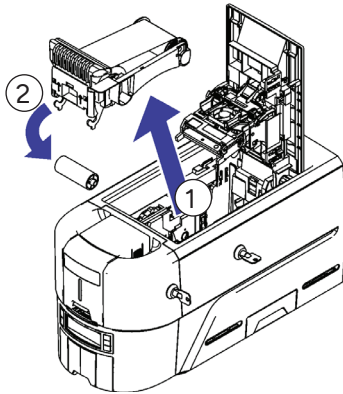
1. 拉出多卡盒特例滑块。
2. 插入卡片。



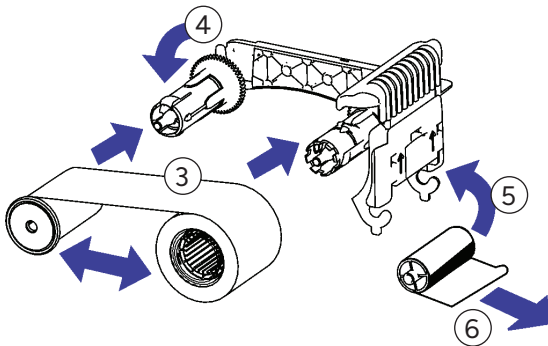
3. 推入特例滑块。

装载印刷色带盒

1. 打开打印机盖并拆下印刷色带盒。
2. 取出使用过的色带轴和清洁辊，并将其丢弃。



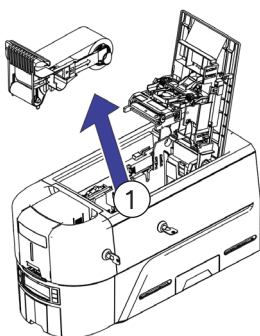
3. 装入印刷色带。
4. 逆时针方向转动卷带轴。
5. 装入清洁辊。
6. 取下清洁辊的保护包装。



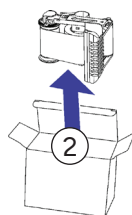
7. 更换色带盒并关闭打印机。

安装预充式色带匣

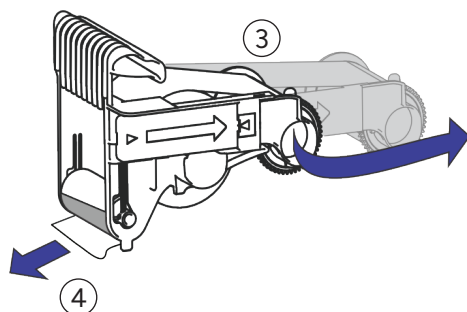
1. 打开打印机盖，然后拆下使用过的印刷色带匣。丢弃色带匣。



2. 取下印刷色带匣的包装。色带匣以闭合状态运输。

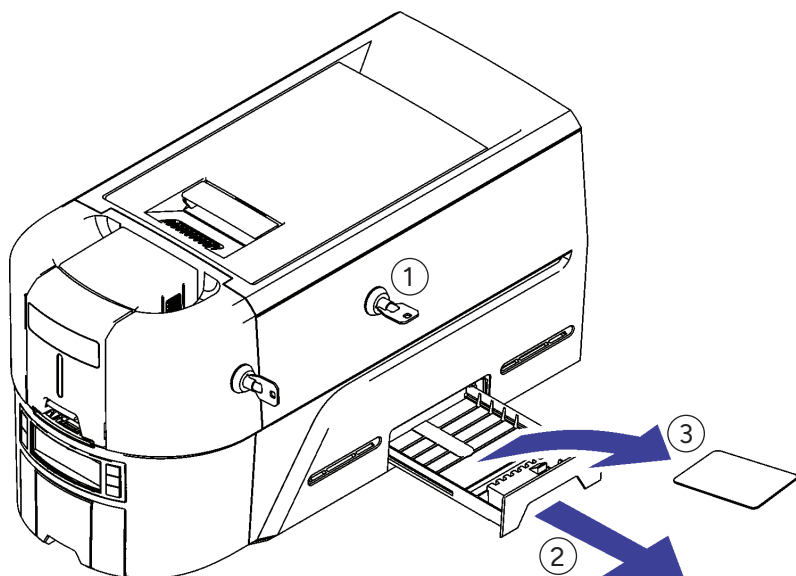


3. 将色带匣完全打开。
拉出色带匣前端，直到其发出咔哒声。



4. 取下清洁辊的保护包装。
5. 将色带匣装入打印机，然后关上打印机盖。

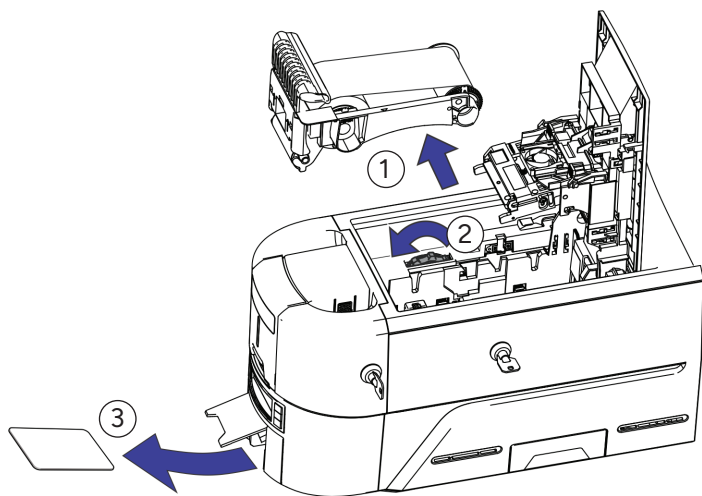
清空废卡盒



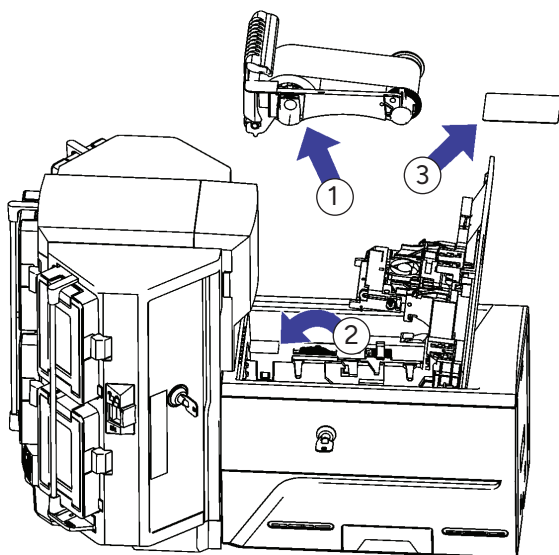
Sigma DS 直印式证卡打印机

清理卡片堵塞

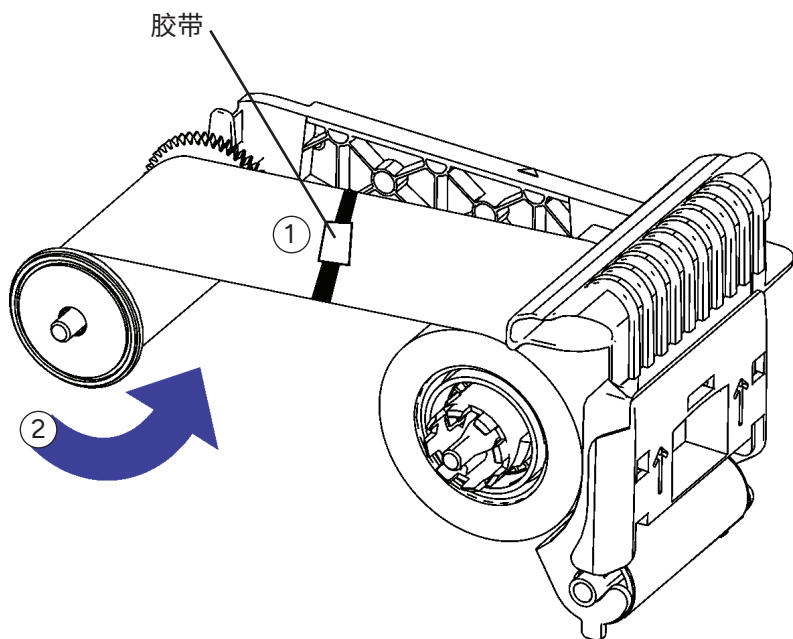
单卡盒打印机



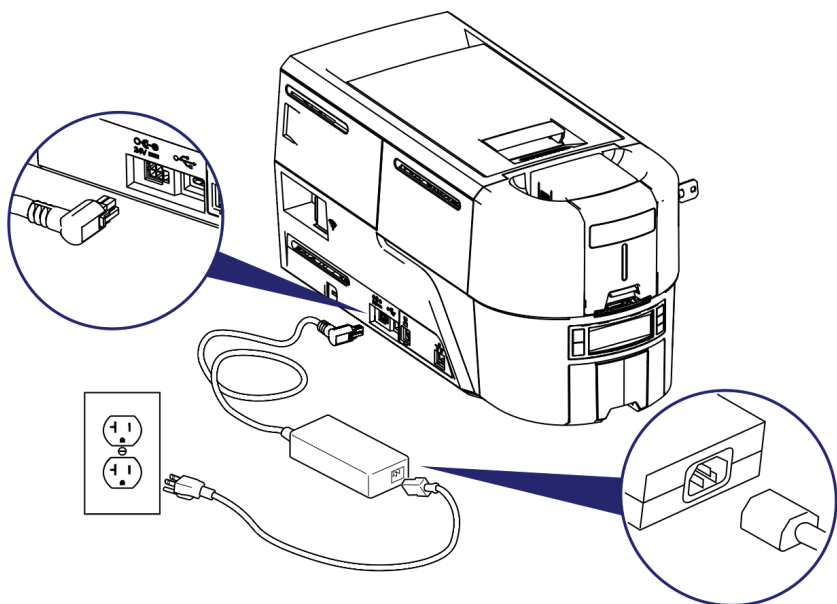
多卡盒打印机



修复破损的印刷色带

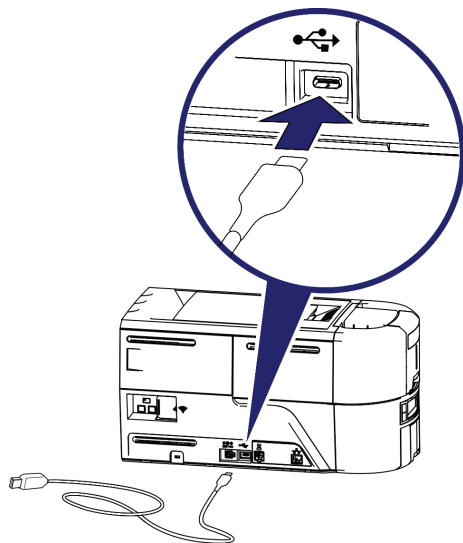


检查打印机电源连接

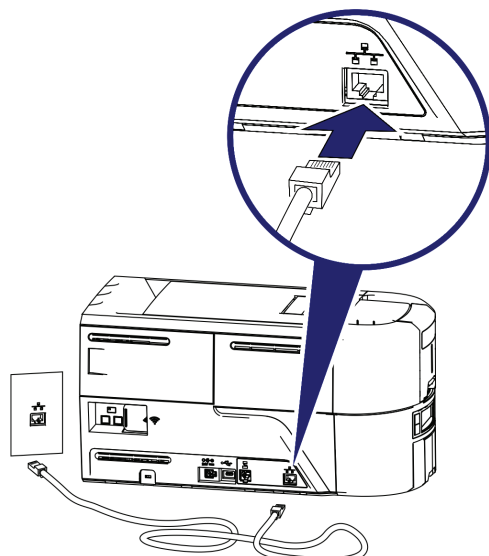


检查打印机数据连接

USB



网络



常见液晶面板信息

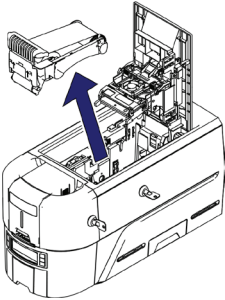
错误信息	请参阅:
110: 印刷色带不足或缺失	“装载印刷色带盒” 见页码 9 “安装预充式色带匣” 见页码 10
112: 卡片卡盒已空	“单卡盒打印机中的卡片装载” 见页码 5 “异常插槽的使用” 见页 5 “多卡盒打印机中的卡片装载” 见页码 7 “多卡盒异常滑块的使用” 见页 8
118: 印刷色带类型问题	“装载印刷色带盒” 见页码 9 “安装预充式色带匣” 见页码 10
119: 不支持印刷色带	
121: 未识别印刷色带	
172: 插入清洁卡	“清洁打印机” 见页码 17
276: 多卡盒卡片堵塞	“清除卡片堵塞” 见页码 12
277: 多卡盒拾取错误	“多卡盒打印机中的卡片装载” 见页码 7
294: 需要清洁	“清洁打印机” 见页码 17

清洁打印机

单卡盒打印机

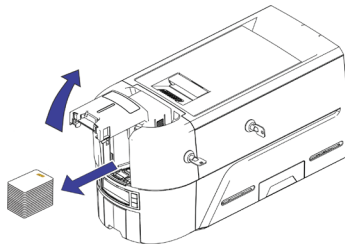
如果打印机带锁，请解锁打印机和入卡盒。

1. 打开打印机盖，然后拆下印刷色带盒或印刷色带匣。关上打印机盖。

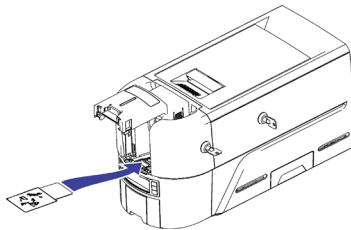


清洁时需要拆下印刷色带盒或印刷色带匣。**条件 350:** 如果未拆下印刷色带盒或印刷色带匣，则在“运行清洁卡”过程中拆下前面板上的印刷色带显示屏。

2. 打开入卡盒盖，然后取出所有未打印的卡片。



3. 将清洁卡插入入卡盒。



4. 关闭入卡盒。
5. 参照“运行清洁卡”程序继续操作，见页码 19。

Sigma DS 直印式证卡打印机

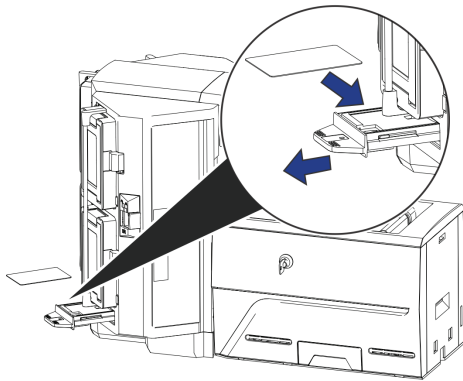
多卡盒打印机

1. 解锁打印机并打开打印机盖。
2. 取出印刷色带、关上打印机盖，然后锁定打印机。



清洁时需要拆下印刷色带盒或印刷色带匣。**条件 350:** 如果未拆下印刷色带盒或印刷色带匣，则在“运行清洁卡”过程中拆下前面板上的印刷色带显示屏。

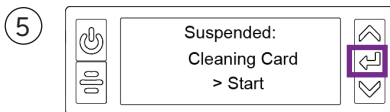
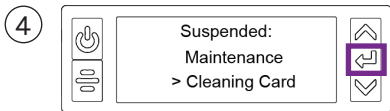
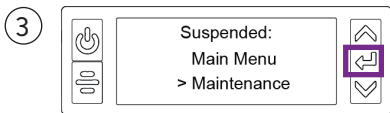
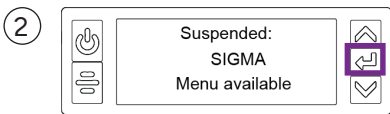
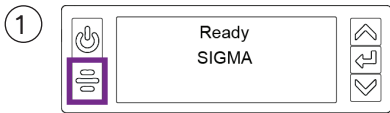
3. 拉出多卡盒特例滑块并插入清洁卡。



4. 推入特例滑块。
5. 参照“运行清洁卡”程序继续操作，见页码 19。

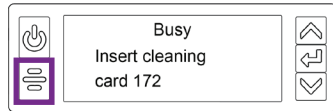
运行清洁卡

使用液晶屏菜单系统，开启清洁程序。



条件 350: 如果未拆下印刷色带盒或印刷色带匣，则拆下前面板上的印刷色带显示屏。拆下印刷色带盒或印刷色带匣，然后按用户按钮继续。

⑥



不带锁的打印机: 从出卡盒中取出清洁卡，并将其丢弃。

带锁的打印机: 可将清洁卡留在打印机废卡盒中，之后与其他废卡一同清空。

更换打印机中的印刷色带盒或色带匣，以及入卡盒中的卡片。

清洁打印头

打印头无需日常清洁，但碎屑可能会卡在打印头边缘，导致打印的图像中出现水平线。

清洁时请使用以下物品。



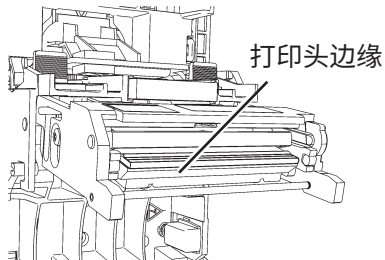
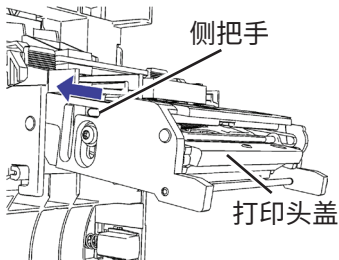
清洁棉签

在以下情况下清洁打印头边缘：

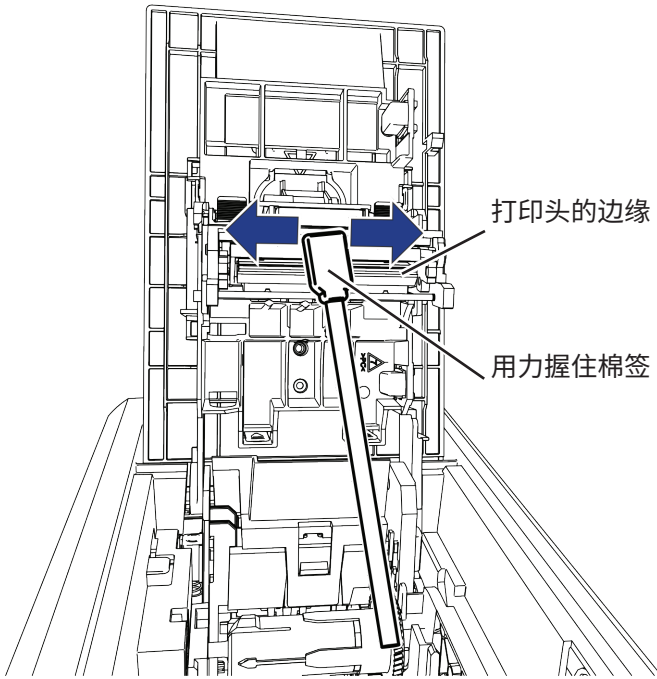
- 完成打印的卡片上有未打印的线条。这通常表示打印头上有污垢或污染物。
- 意外触摸打印头。手上的油可能会影响打印质量并损坏打印头。
- 色带破损导致部分色带粘到打印头或打印头盖上。
- 打印头已更换。

执行以下操作来清洁打印头边缘：

1. 关闭打印机电源。
2. 解锁打印机并打开打印机盖。
3. 打开清洁棉签包装，并从中取出清洁棉签。
4. 使用侧把手缩回打印头保护盖。清洁时保持缩回状态。



清洁打印头（续）



5. 垂直握住棉签，然后拇指用力，从一端到另一端来回擦洗打印头边缘。快速来回擦洗至少 10 秒钟。
6. 关上打印机盖。向下按下机盖正面的盖脊以确保其两侧均完全锁住。
7. 接通打印机电源。
8. 打印样本卡以验证打印质量。



ENTRUST

1187 Park Place
Minneapolis, Minnesota 55379
952.933.1223 • 952.933.7971 传真
www.entrust.com

Entrust、Sigma 和六边形设计是商标、注册商标和/或服务商标，Datacard 是 Entrust Corporation 在美国和其他国家/地区的注册商标和服务商标。所有其他商标均为其各自所有者的财产。

© 2020–2026. 材料中包含的设计和受美国和国际版权法保护。