



**ENTRUST**

# User Reference Guide

---

## **Sigma DS1, DS2, and DS3 Direct to Card Printers**

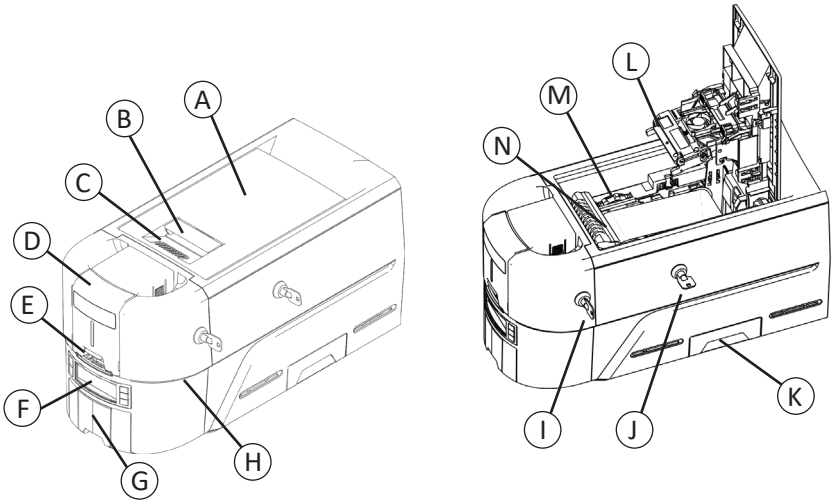
May 2022

528169-001EN, Rev C

## Contents

<b>The Sigma DS Direct to Card Printer .....</b>	<b>3</b>
Front Panel .....	3
<b>Sigma DS Printer with Optional Multi-Hopper .....</b>	<b>4</b>
<b>Load Cards in a Single-Hopper .....</b>	<b>5</b>
<b>Use the Exception Slot.....</b>	<b>5</b>
<b>Load Card in a Manual Feed Input Hopper .....</b>	<b>6</b>
<b>Load Cards in a Multi-Hopper .....</b>	<b>7</b>
<b>Use the Multi-Hopper Exception Slide .....</b>	<b>8</b>
<b>Load the Print Ribbon Cartridge.....</b>	<b>9</b>
<b>Install the Prefilled Ribbon Cassette.....</b>	<b>10</b>
<b>Empty the Reject Tray.....</b>	<b>11</b>
<b>Clear a Card Jam .....</b>	<b>12</b>
Single-Hopper Printer.....	12
Multi-Hopper Printer.....	12
<b>Repair a Broken Print Ribbon.....</b>	<b>13</b>
<b>Check the Printer Power Connections .....</b>	<b>14</b>
<b>Check the Printer Data Connection .....</b>	<b>15</b>
USB.....	15
Network.....	15
<b>Common LCD Messages.....</b>	<b>16</b>
<b>Clean the Printer .....</b>	<b>17</b>
Single Hopper Printer .....	17
Multi-Hopper Printer.....	18
<b>Run the Cleaning Card .....</b>	<b>19</b>
<b>Clean the Printhead.....</b>	<b>20</b>

## The Sigma DS Direct to Card Printer



A = Printer Cover

B = Cover Latch Handle

C = Cover Ridges

D = Input Hopper

E = Exception Slot

F = Front Panel

G = Output Hopper

H = LED Light Bar

I = Input Hopper Lock

J = Printer Lock

K = Reject Tray

L = Printhead

M = Manual Advance Knob

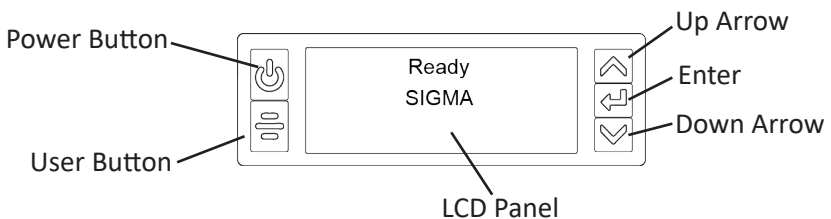
N = Ribbon Cartridge or Cassette



Printer Locks are present only on some Sigma DS3 printers.

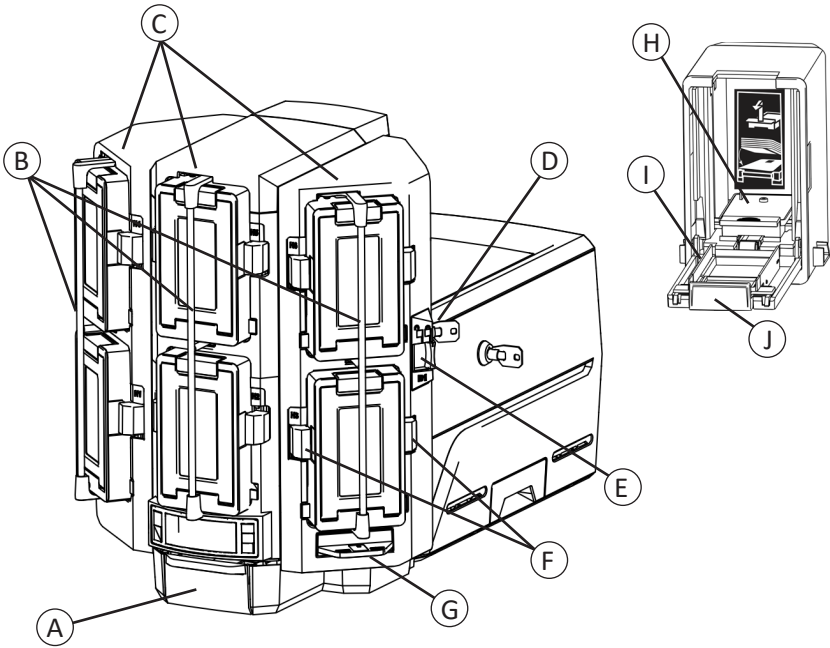
Hopperless printers require multi-hopper installation.

### Front Panel



# Sigma DS Direct to Card Printer

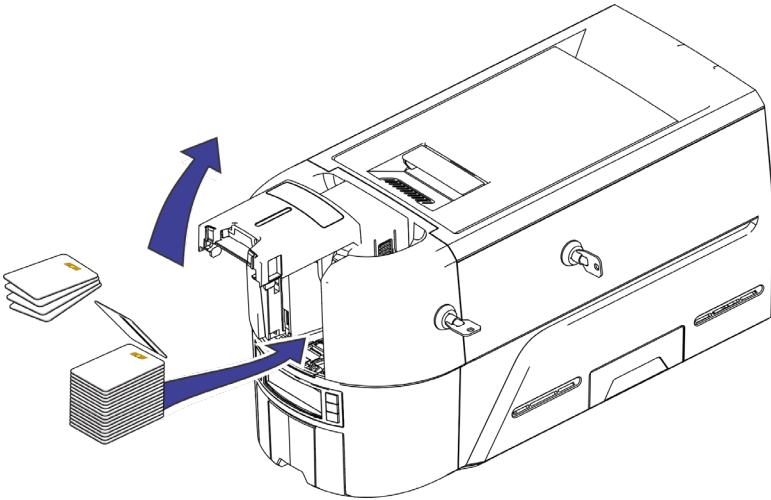
## Sigma DS Printer with Optional Multi-Hopper



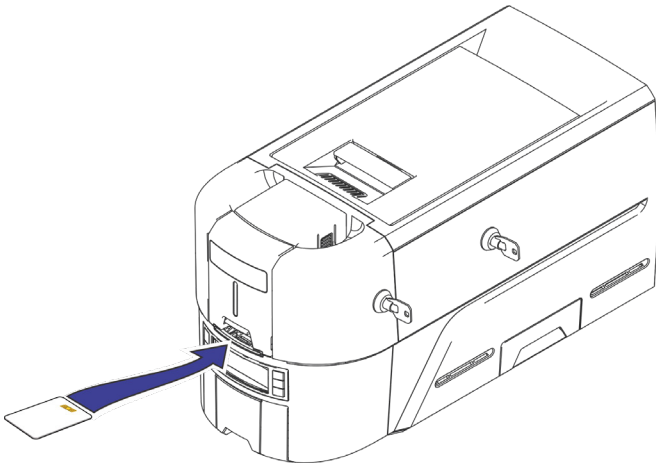
- A = Output Hopper
- B = Hopper Lock Bars
- C = Input Hoppers 1–6
- D = Multi-Hopper Lock
- E = Lock Bar Release Button (B1)

- F = Cartridge Release Buttons
- G = Exception Slide
- H = Card Weight
- I = Cartridge Door
- J = Cartridge Door Release Button

## Load Cards in a Single-Hopper

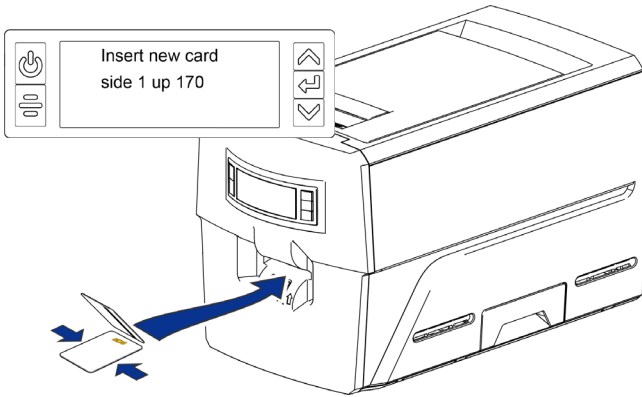


## Use the Exception Slot



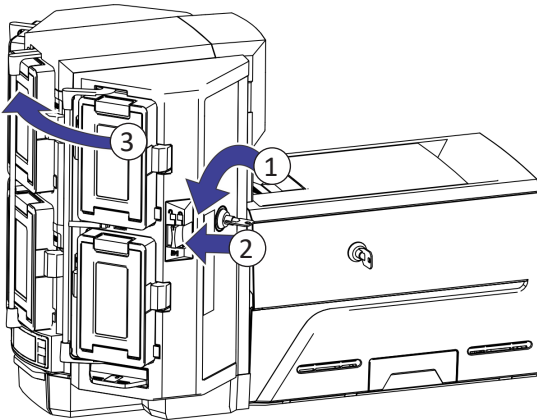
## Load Card in a Manual Feed Input Hopper

1. Hold the card by the edges and slide the card into the manual feed input hopper slot.
2. Push the card all the way into the hopper slot until it is picked.

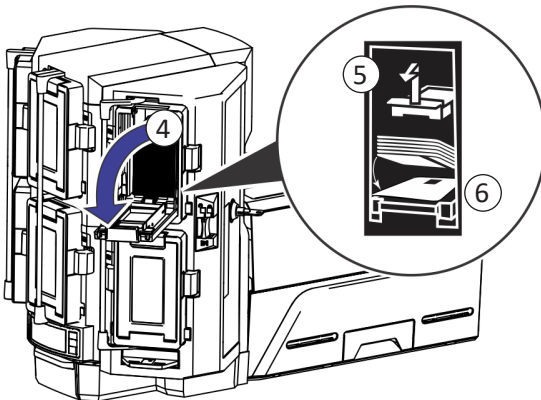


## Load Cards in a Multi-Hopper

1. Unlock the multi-hopper lock
2. Slide the lock bar release button (B1) to the left.
3. Rotate a lock bar to the left.



4. Open the cartridge door
5. Lift the card weight and pull it forward until it locks in position.
6. Load cards into the cartridge.



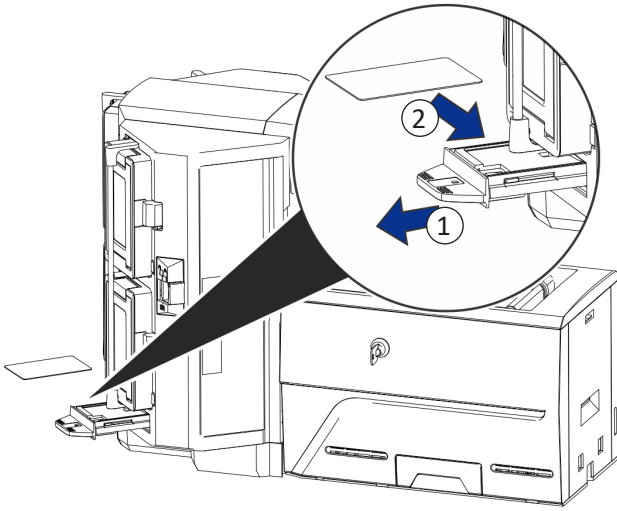
7. Close the cartridge door.
8. Repeat for each cartridge.
9. Return all locks to the locked position.

# Sigma DS Direct to Card Printer

---

## Use the Multi-Hopper Exception Slide

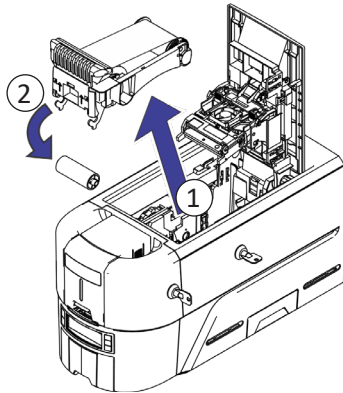
1. Pull out the multi-hopper exception slide.
2. Insert the card.



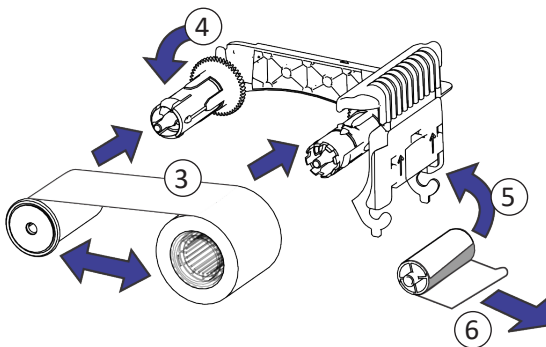
3. Push in the exception slide.

## Load the Print Ribbon Cartridge

1. Open the printer cover and remove the print ribbon cartridge.
2. Remove the used ribbon spools and cleaning roller and discard them.



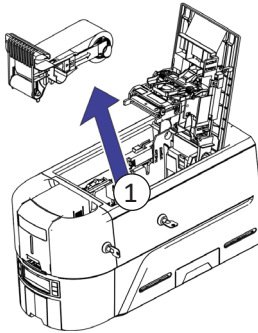
3. Load the print ribbon.
4. Turn the take-up spool counterclockwise.
5. Load the cleaning roller.
6. Remove the protective wrapper from the cleaning roller.



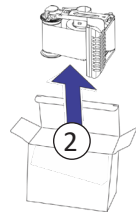
7. Replace the ribbon cartridge and close the printer.

## Install the Prefilled Ribbon Cassette

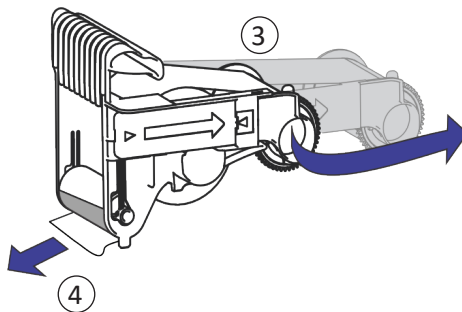
1. Open the printer cover and remove the used print ribbon cassette. Discard the cassette.



2. Remove the print ribbon cassette from its package. The cassette is shipped in a closed position.

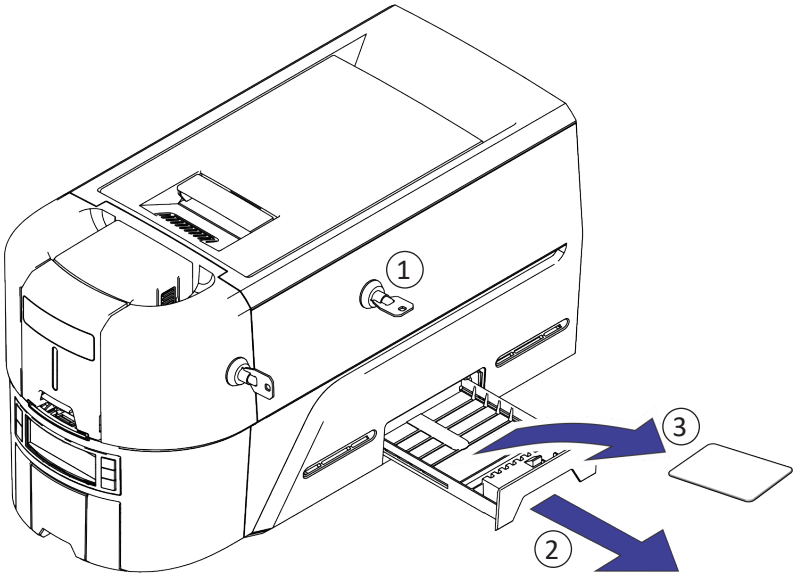


3. Extend the cassette to its fully open position. Pull out the front of the cassette until it clicks.
4. Remove the protective wrapper from the cleaning roller.



5. Install the cassette in the printer and close the printer cover.

## Empty the Reject Tray

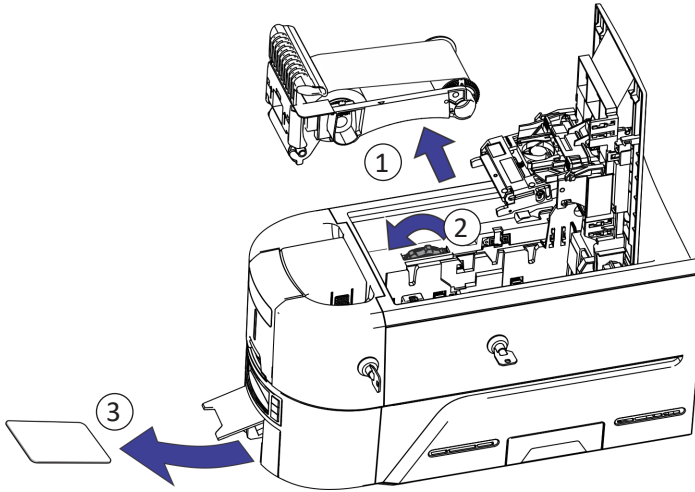


# Sigma DS Direct to Card Printer

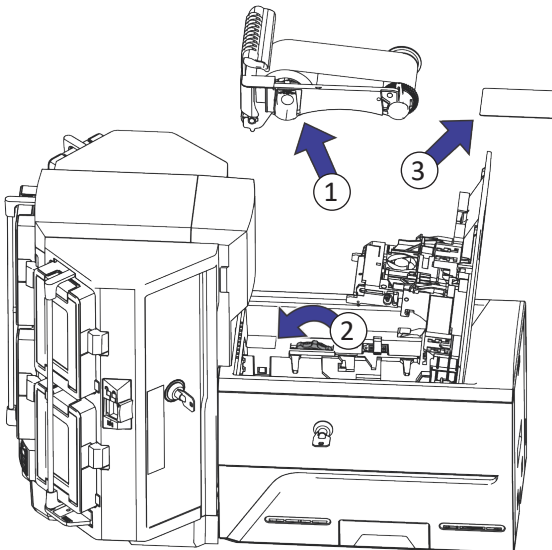
---

## Clear a Card Jam

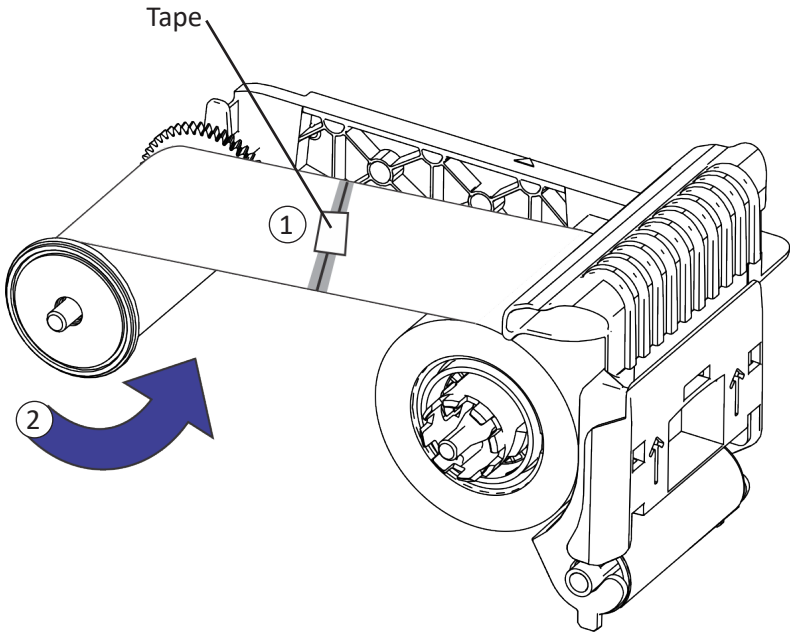
### Single-Hopper Printer



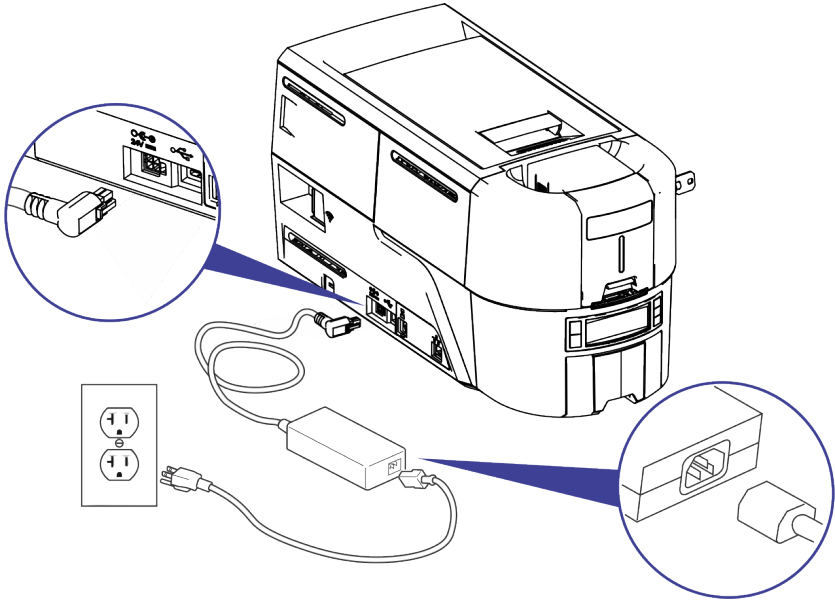
### Multi-Hopper Printer



## Repair a Broken Print Ribbon

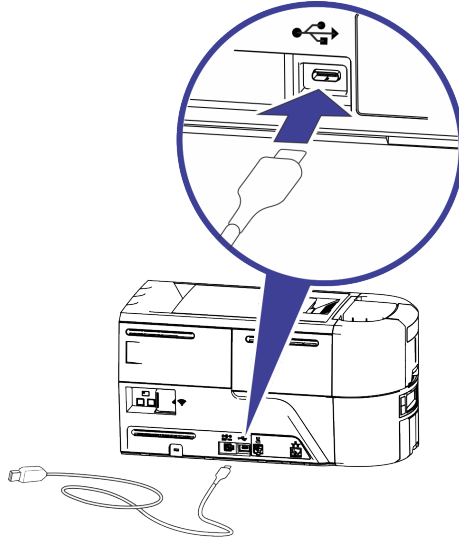


## Check the Printer Power Connections

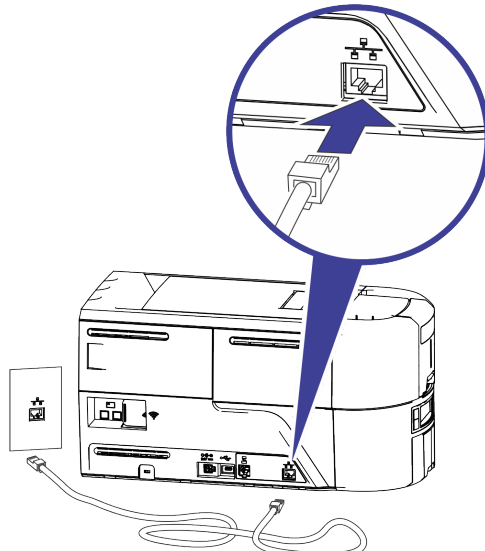


## Check the Printer Data Connection

### USB



### Network



# Sigma DS Direct to Card Printer

---

## Common LCD Messages

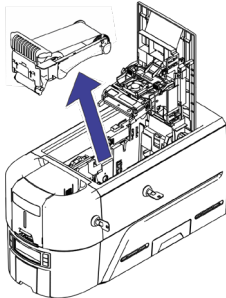
Error Message	Refer to:
110: Print ribbon out or missing	<a href="#">“Load the Print Ribbon Cartridge” on page 9</a> <a href="#">“Install the Prefilled Ribbon Cassette” on page 10</a>
112: Card hopper empty	<a href="#">“Load Cards in a Single-Hopper Printer” on page 5</a> <a href="#">“Use the Exception Slot” on page 5</a> <a href="#">“Load Cards in a Multi-Hopper Printer” on page 7</a> <a href="#">“Use the Multi-Hopper Exception Slide” on page 8</a>
118: Print ribbon type problem 119: Print ribbon not supported 121: Print ribbon not identified	<a href="#">“Load the Print Ribbon Cartridge” on page 9</a> <a href="#">“Install the Prefilled Ribbon Cassette” on page 10</a>
172: Insert cleaning card	<a href="#">“Clean the Printer” on page 17</a>
276: Multi-hopper card jam	<a href="#">“Clear a Card Jam” on page 12</a>
277: Multi-hopper pick error	<a href="#">“Load Cards in a Multi-Hopper Printer” on page 7</a>
294: Cleaning required	<a href="#">“Clean the Printer” on page 17</a>

## Clean the Printer

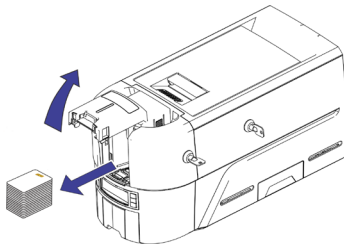
### Single Hopper Printer

If the printer has locks, unlock the printer and input hopper.

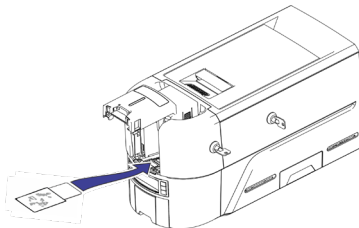
1. Open the printer cover and remove the print ribbon cartridge or cassette. Close the cover.



2. Open the input hopper cover and remove any unprinted cards.



3. Insert the cleaning card in the input hopper.



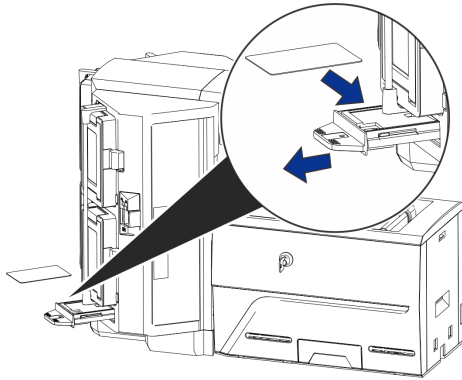
4. Close the input hopper.
5. Continue with [“Run the Cleaning Card”](#) on page 19.

# Sigma DS Direct to Card Printer

---

## Multi-Hopper Printer

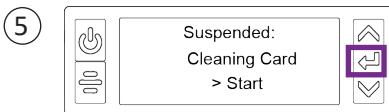
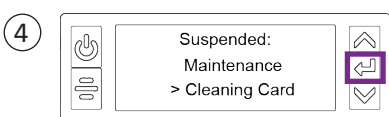
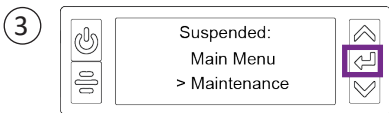
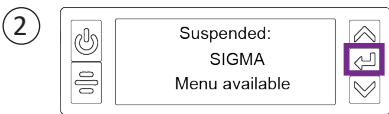
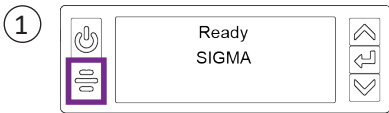
1. Unlock the printer and open the printer cover.
2. Remove the print ribbon, close the cover, and lock the printer.
3. Pull out the multi-hopper exception slide and insert the cleaning card.



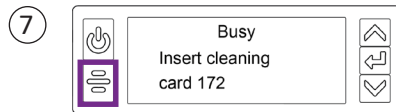
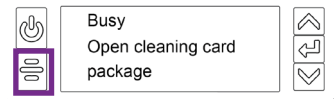
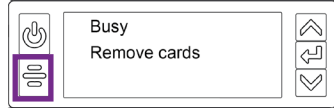
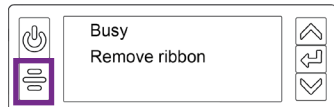
4. Push in the exception slide.
5. Continue with [“Run the Cleaning Card”](#) on page 19.

## Run the Cleaning Card

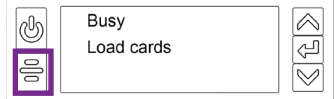
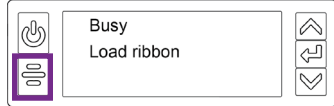
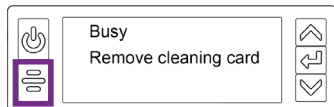
Use the LCD menu system to start the cleaning cycle.



### ⑥ Printers without locks only :



### ⑧ Printers without locks only :



**Printers without locks:** Remove the cleaning card from the output hopper and discard it.

**Printers with locks:** The cleaning card can remain in the printer reject tray until the tray is emptied.

Replace the print ribbon cartridge or the cassette in the printer, and the cards in the input hopper.

## Clean the Printhead

The printhead does not require routine cleaning, however debris can get stuck on the printhead edge and cause horizontal lines in the printed image.

Use the following items to clean the printhead.



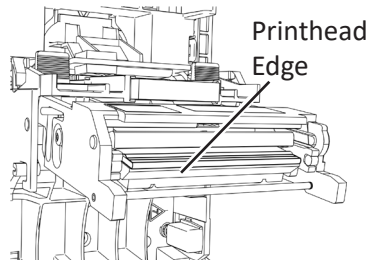
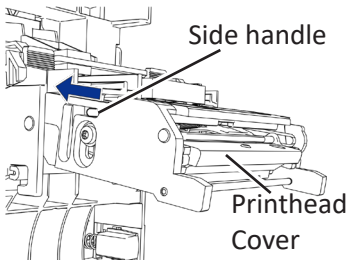
Cleaning Swab

Clean the edge of the printhead in the following situations:

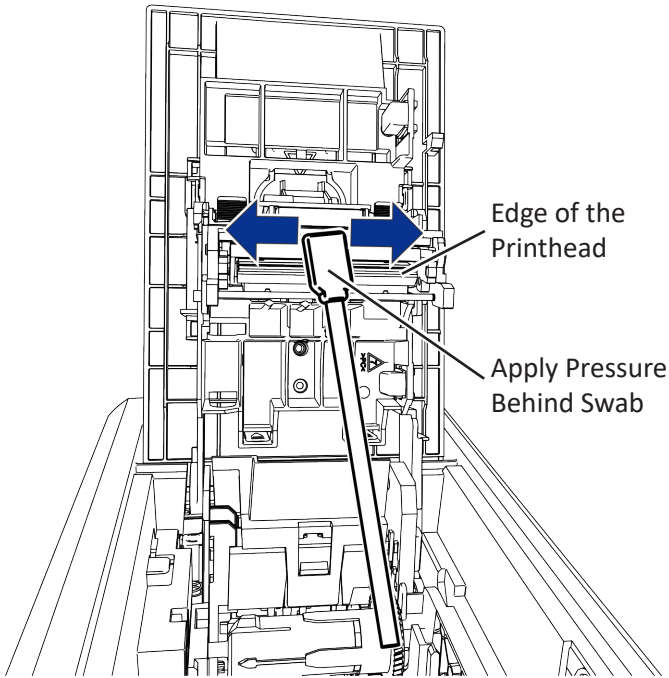
- There are unprinted lines on the finished card. This usually indicates dirt or contaminants on the printhead.
- The printhead is touched accidentally. Oils from hands can affect print quality and damage the printhead.
- A ribbon break caused part of the ribbon to stick to the printhead or printhead cover.
- The printhead has been replaced.

Do the following to clean the edge of the printhead:

1. Power off the printer.
2. Unlock the printer and open the printer cover.
3. Open and remove a cleaning swab from its package.
4. Retract the printhead protective cover using side handles. Hold in the retracted position while cleaning.



### Clean the Printhead (cont).



5. Hold the swab vertically and scrub the printhead edge back and forth from end to end while using your thumb to apply pressure. Scrub back and forth quickly for at least 10 seconds.
6. Close the printer cover. Press down on the ridges on the front of the cover to make sure that it latches completely on both sides.
7. Power on the printer.
8. Print a sample card to verify the quality of printing.



# ENTRUST

1187 Park Place  
Minneapolis, Minnesota 55379  
952.933.1223 • 952.933.7971 Fax  
[www.entrust.com](http://www.entrust.com)

Entrust, Sigma and the hexagon design are trademarks, registered trademarks and/or service marks, and Datacard is a registered trademark and service mark, of the Entrust Corporation in the United States and other countries. All other trademarks are the property of their respective owners.

© 2020, 2022. The design and information contained in these materials is protected by US and international copyright law.



# ENTRUST

الدليل المرجعي للمستخدم

---

**طابعة البطاقات DS1 Sigma  
وDS2 وDS3**

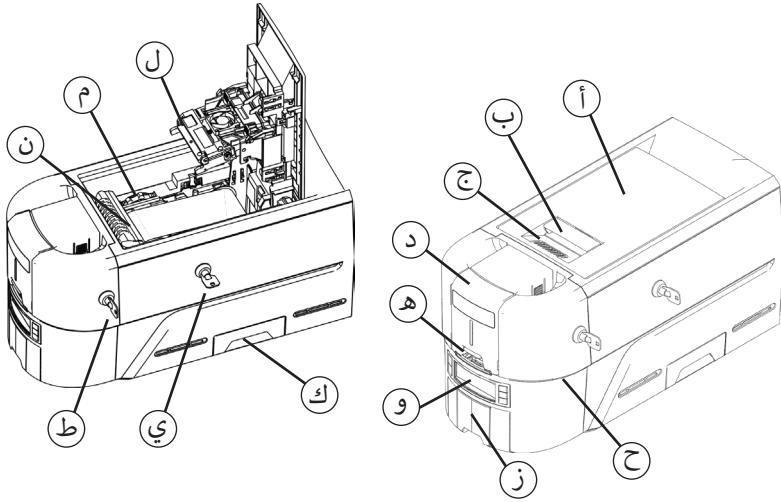
مايو 2022

C الإصدار، 528169-001AR

## المحتويات

3.....	طابعة البطاقات Sigma DS Direct to Card
3.....	اللوحة الأمامية
4.....	طابعة Sigma DS بمدرج متعدد اختياري
5.....	تحميل البطاقات في مدرج فردي
5.....	استخدم فتحة الاستثناء
6.....	قم بتحميل البطاقة في مدرج إدخال التزويد اليدوي
7.....	تحميل البطاقات في مدرج متعدد
8.....	استخدام شريحة استثناء المدرج المتعدد
9.....	تحميل خرطوشة شريط الطابعة
10.....	تثبيت علبة الشريط المعبأة مسبقًا
11.....	إفراغ درج البطاقات المرفوضة
12.....	إزالة البطاقة المحشورة
12.....	طابعة ذات مدرج فردي
12.....	طابعة ذات مدرج متعدد
13.....	إصلاح شريط الطابعة المكسور
14.....	فحص توصيلات الطاقة للطابعة
15.....	فحص اتصال بيانات الطابعة
15.....	USB
15.....	الشبكة
16.....	رسائل LCD العامة
17.....	نظف الطابعة
17.....	طابعة ذات مدرج فردي
18.....	طابعة ذات مدرج متعدد
19.....	تشغيل بطاقة التنظيف
20.....	تنظيف رأس الطابعة

## طابعة البطاقات Sigma DS Direct to Card



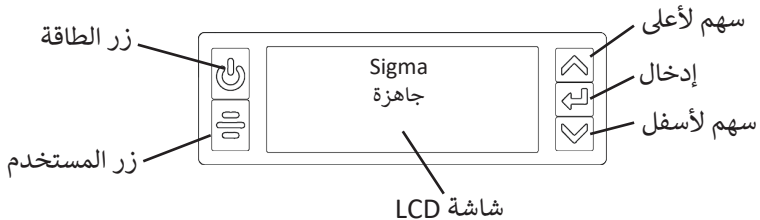
ط = قفل مدرج الإدخال  
 ي = قفل الطابعة  
 ك = درج البطاقات المرفوضة  
 ل = رأس الطابعة  
 م = مقبض يدوي متطور  
 ن = خرطوشة أو علبة الشريط

أ = غطاء الطابعة  
 ب = مقبض مزلاج الغطاء  
 ج = حروف الغطاء  
 د = مدرج الإدخال  
 هـ = فتحة استثنائية  
 و = اللوحة الأمامية  
 ز = مدرج الإخراج  
 ح = شريط ضوء LED

لا توجد أقفال الطابعة إلا في بعض طابعات Sigma DS3. تتطلب الطابعات، التي لا تحتوي على مدرج، تركيب مدرج متعدد.

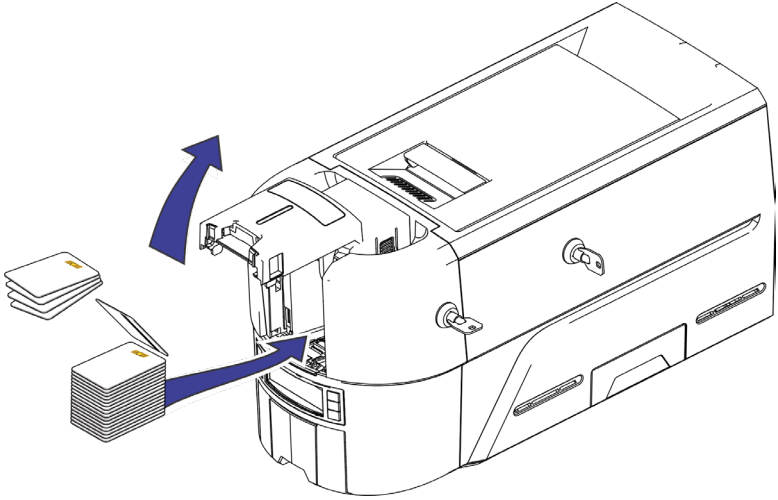


### اللوحة الأمامية

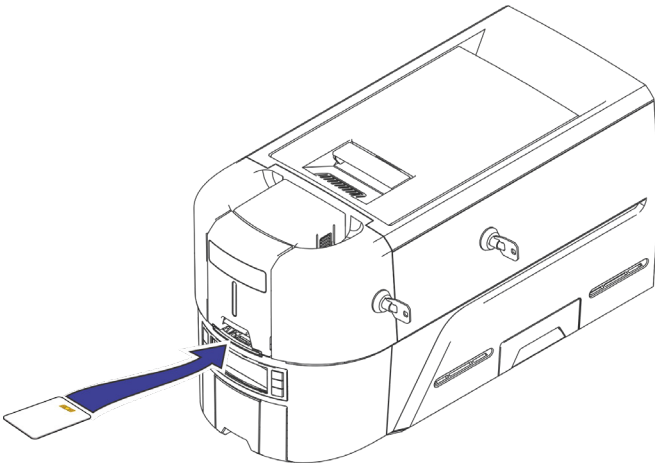




## تحميل البطاقات في مدرج فردي



## استخدم فتحة الاستثناء



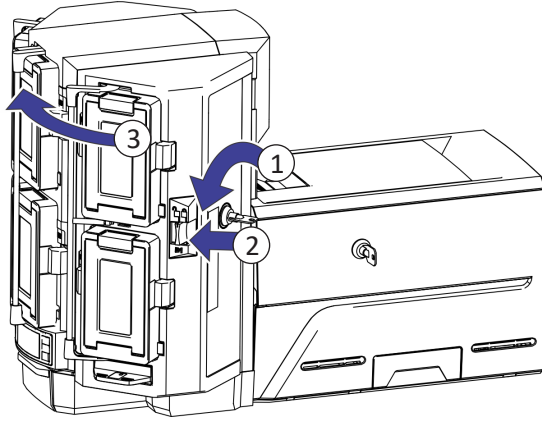
### قم بتحميل البطاقة في مدرج إدخال التزويد اليدوي

1. أمسك البطاقة من الحواف وحرك البطاقة في فتحة مدرج إدخال التزويد اليدوي.
2. ادفع البطاقة بالكامل في فتحة المدرج حتى يتم التقاطها.

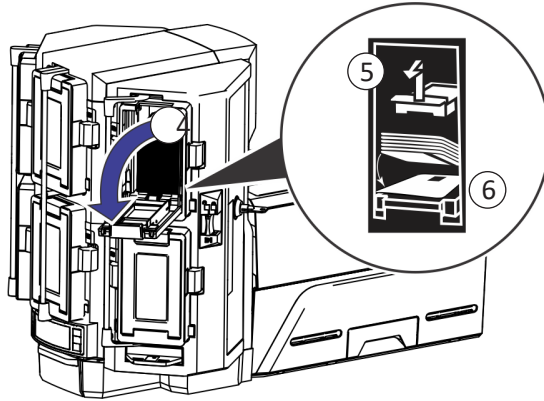


## تحميل البطاقات في مدرج متعدد

1. قم بإلغاء تأمين المدرج المتعدد
2. حرك زر تحرير شريط القفل (B1) إلى اليسار.
3. قم بتدوير شريط القفل إلى اليسار.



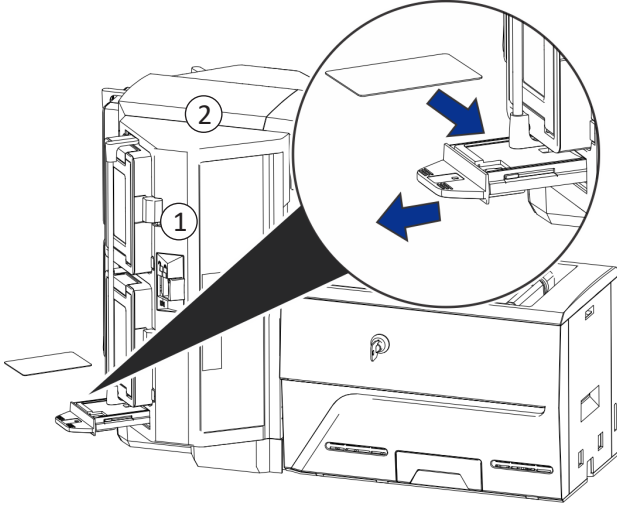
4. افتح باب الخرطوشة
5. ارفع وزن البطاقة واسحبه إلى الأمام حتى تستقر في موضعها.
6. حمّل البطاقات في الخرطوشة.



7. أغلق باب الخرطوشة.
8. كرر هذا الفعل مع كل خرطوشة.
9. أعد جميع الأقفال إلى وضع الإغلاق.

### استخدام شريحة استثناء المدرج المتعدد

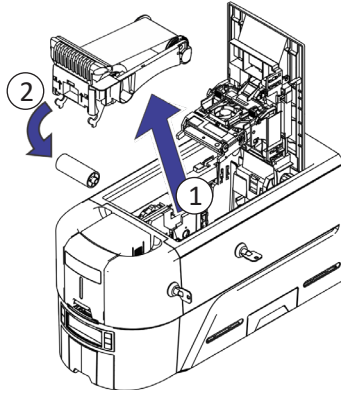
1. اسحب شريحة استثناء المدرج المتعدد.
2. أدرج البطاقة.



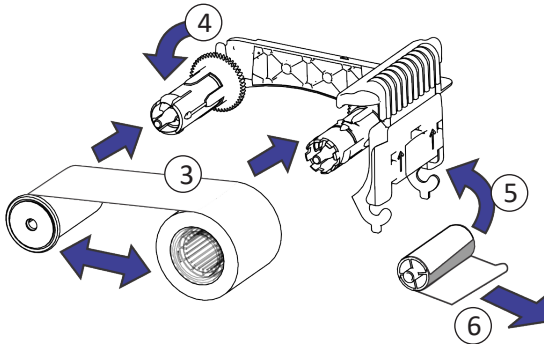
3. تحقق من شريحة الاستثناء.

## تحميل خرطوشة شريط الطباعة

1. افتح غطاء الطباعة وأزل خرطوشة شريط الطباعة.
2. أزل بكرات الشريط المستخدمة وأسطوانة التنظيف وتخلص منهما.



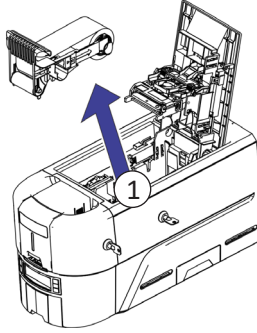
3. حمّل شريط الطباعة.
4. اقلب بكرة استلام البطاقات عكس اتجاه عقارب الساعة.
5. حمّل أسطوانة التنظيف.
6. أخرج الغلاف الواقي من أسطوانة التنظيف.



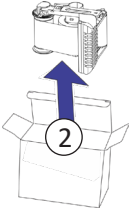
7. استبدل خرطوشة الشريط وأغلق الطباعة.

### تنشيط علبة الشريط المعبأة مسبقًا

1. افتح غطاء الطابعة وأزل علبة شريط الطابعة المستخدمة. تخلص من العلبة.



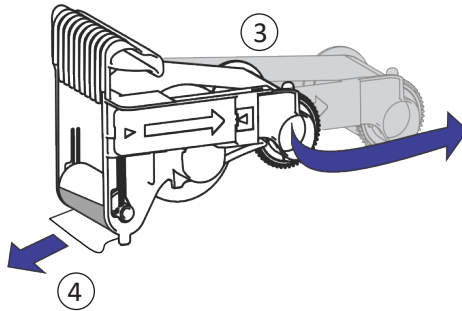
2. أزل علبة شريط الطابعة من عبوته. تشحن العلبة في وضع مغلق.



3. مدد العلبة إلى وضع الفتح الكامل.

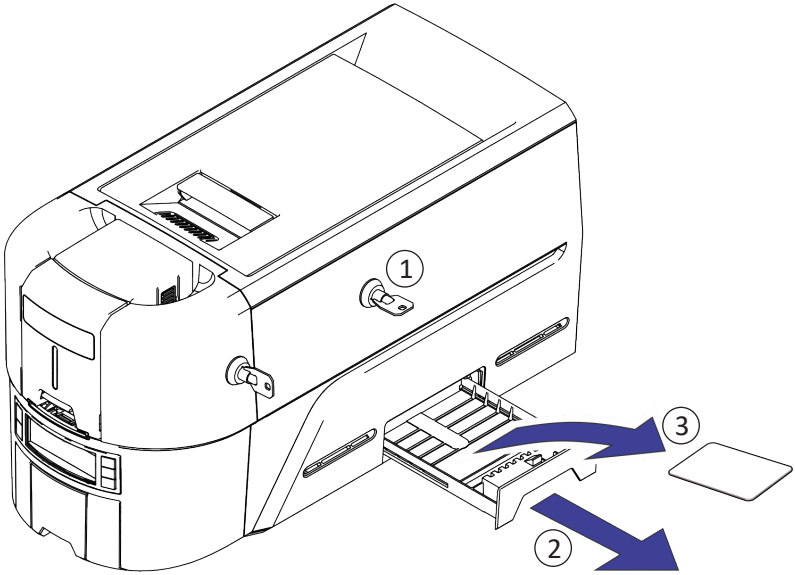
اسحب الجزء الأمامي من العلبة حتى تسمع صوت نقرات.

4. أخرج الغلاف الواقي من أسطوانة التنظيف.



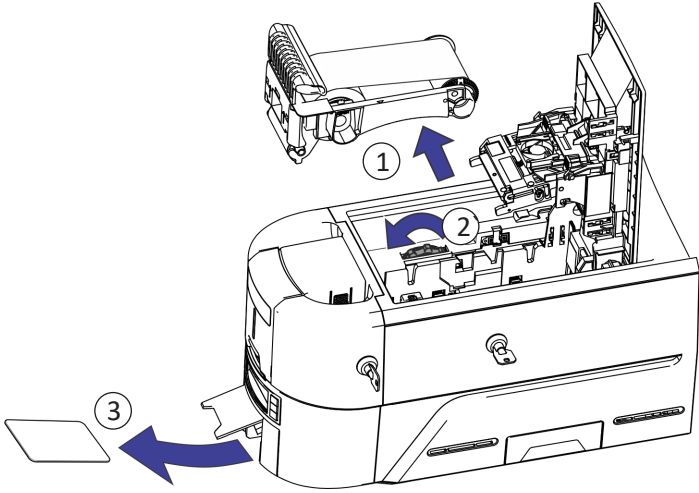
5. ثبت العلبة في الطابعة وأغلق غطاء الطابعة.

## إفراغ درج البطاقات المرفوضة

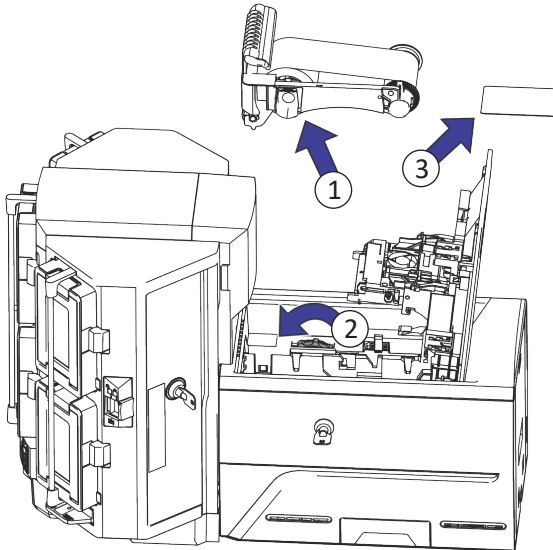


إزالة البطاقة المحشورة

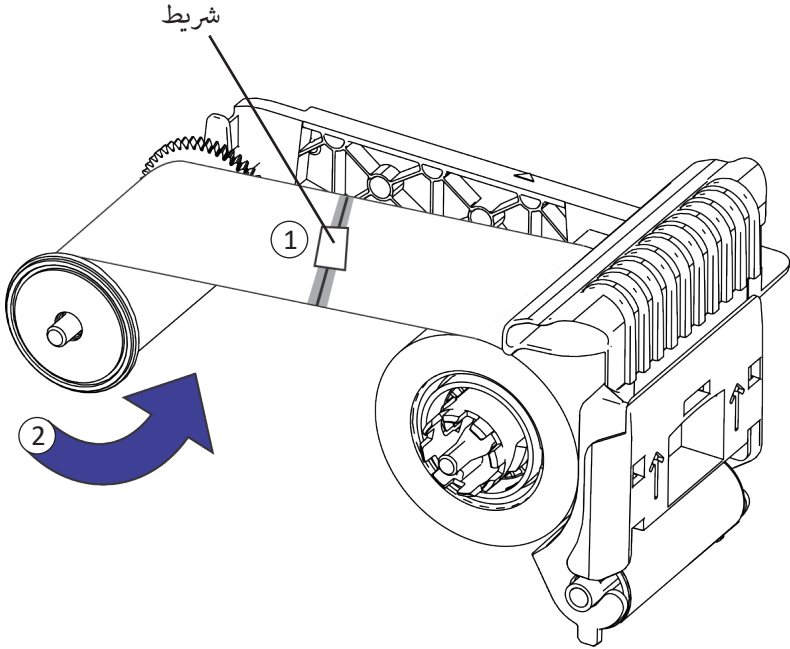
طابعة ذات مدرج فردي



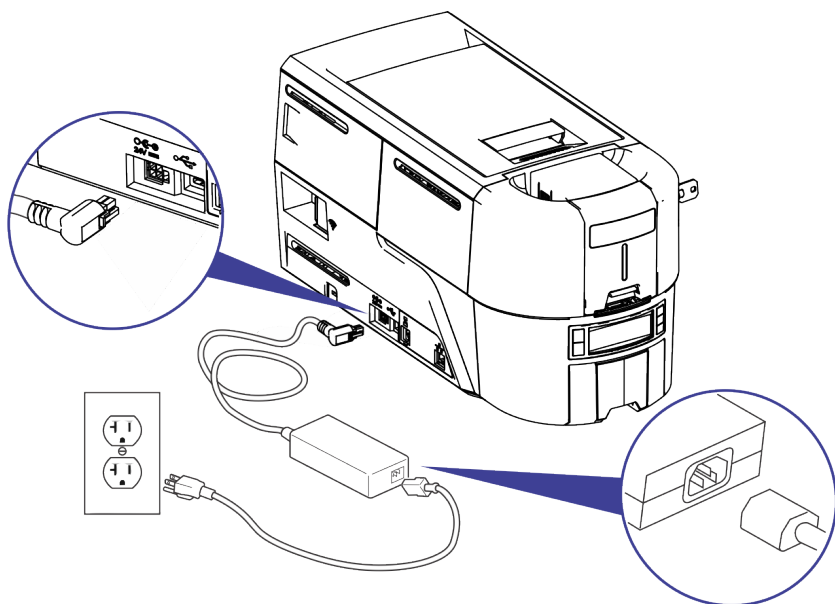
طابعة ذات مدرج متعدد



إصلاح شريط الطباعة المكسور

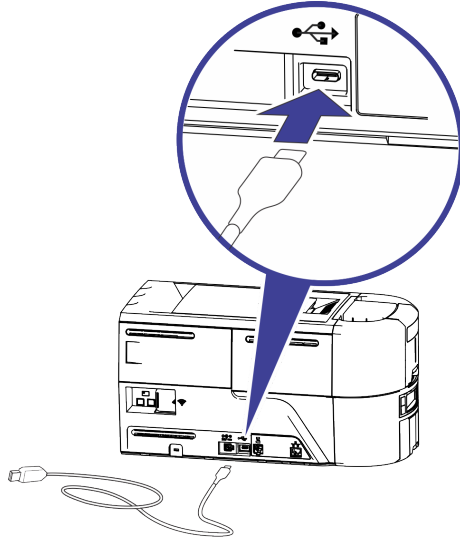


## فحص توصيلات الطاقة للطابعة

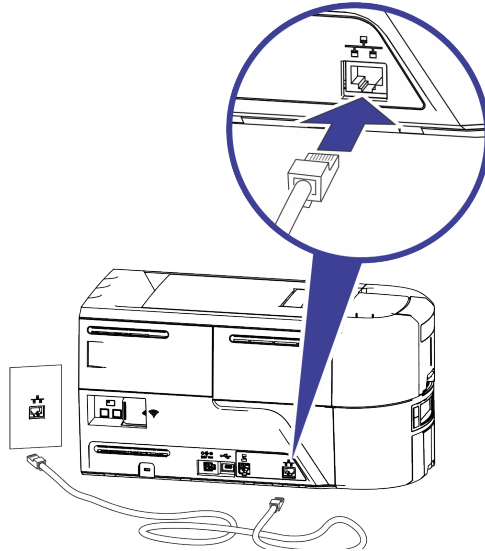


## فحص اتصال بيانات الطابعة

USB



الشبكة



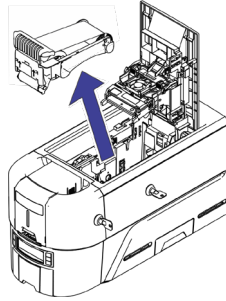
## رسائل LCD العامة

ارجع إلى:	رسالة خطأ
«تحميل خرطوشة شريط الطباعة» صفحة 9 «تثبيت علبة الشريط المعبأة مسبقًا» صفحة 10	110: شريط الطباعة تمت إزالته أو فقدانه
«تحميل البطاقات في مدرج فردي» صفحة 5 «استخدم فتحة الاستثناء» صفحة 5 «تحميل البطاقات في مدرج متعدد» صفحة 7 «استخدام شريحة استثناء المدرج المتعدد» صفحة 8	112: مدرج البطاقات فارغ
«تحميل خرطوشة شريط الطباعة» صفحة 9 «تثبيت علبة الشريط المعبأة مسبقًا» صفحة 10	118: مشكلة في نوع شريط الطباعة 119: شريط الطباعة غير مدعوم 121: شريط الطباعة غير محدد
«نظف الطابعة» صفحة 17	172: أدخل بطاقة التنظيف
«إزالة البطاقة المحشورة» صفحة 12	276: انحسار البطاقة في المدرج المتعدد
«تحميل البطاقات في مدرج متعدد» صفحة 7	277: خطأ في التقاط المدرج المتعدد
«نظف الطابعة» صفحة 17	294: التنظيف مطلوب

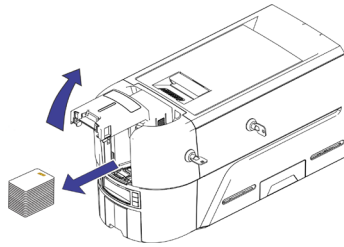
## نظف الطابعة

### طابعة ذات مدرج فردي

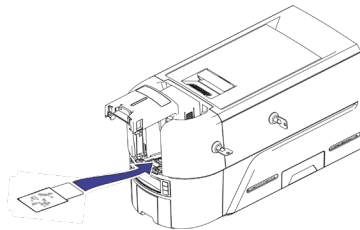
- إذا احتوت الطابعة على أقفال، فافتح الطابعة ومدرج الإدخال.  
1. افتح غطاء الطابعة وأزل الخرطوشة أو علبة شريط الطابعة. أغلق الغطاء.



2. افتح غطاء مدرج الإدخال ثم أزل البطاقات غير المطبوعة.



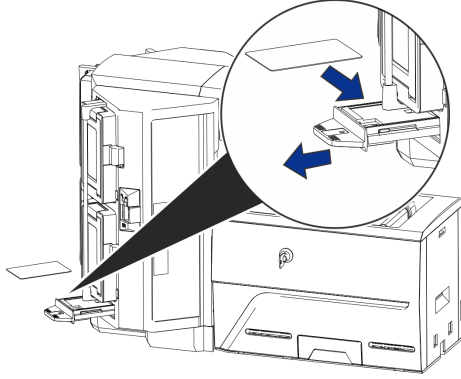
3. أدرج بطاقة التنظيف في مدرج الإدخال.



4. أغلق مدرج الإدخال.  
5. استمر في «تشغيل بطاقة التنظيف» صفحة 19.

### طابعة ذات مدرج متعدد

1. قم بإلغاء قفل الطابعة وافتح غطاءها.
2. أزل شريط الطباعة، وأغلق الغطاء، وأقفل الطابعة.
3. اسحب شريحة الاستثناء ذات المدرج المتعدد وأدرج بطاقة التنظيف.



4. تحقق من شريحة الاستثناء.
5. استمر في «تشغيل بطاقة التنظيف» صفحة 19.

## تشغيل بطاقة التنظيف

استخدم نظام قائمة LCD لبدء دورة التنظيف.

٦ طابعات غير مزودة بأقفال فقط:

- 1
- 2
- 3
- 4
- 5
- 7
- 8 طابعات غير مزودة بأقفال فقط:

طابعات غير مزودة بأقفال: أزل بطاقة التنظيف من مدرج الإخراج وتخلص منها.  
طابعات مزودة بأقفال: يمكن أن تظل بطاقة التنظيف في درج البطاقات المرفوضة في الطابعة حتى يُفْرغ الدرج.

استبدل خرطوشة أو علبة شريط الطابعة في الطابعة، والبطاقات الموجودة في مدرج الإدخال.

### تنظيف رأس الطباعة

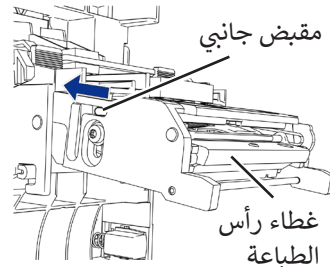
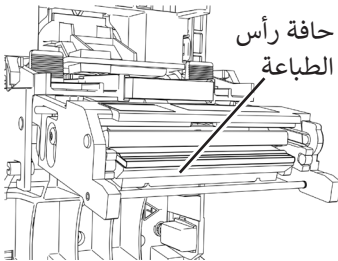
لا يتطلب رأس الطباعة تنظيفًا روتينيًا، ومع ذلك يمكن أن تعلق الأوساخ على حافة رأس الطباعة وتتسبب في ظهور خطوط أفقية في الصورة المطبوعة. استخدم العناصر التالية لتنظيف رأس الطباعة.



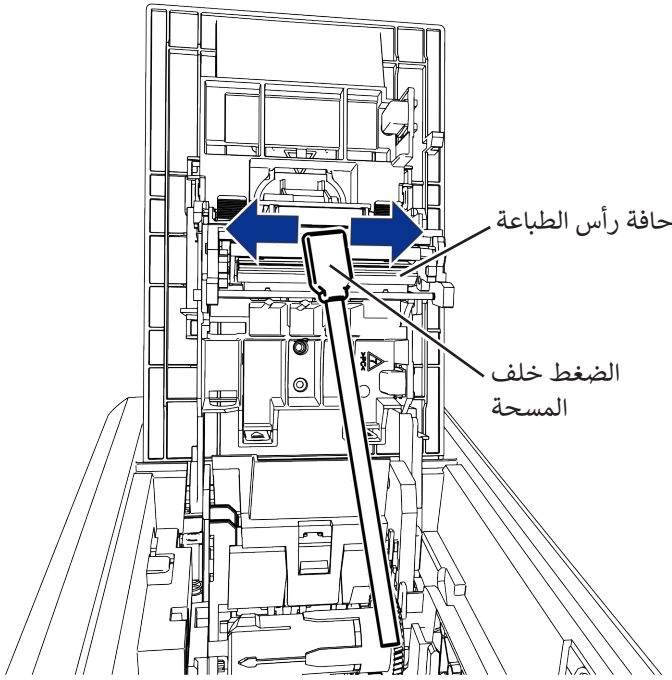
مسحة تنظيف

نظف حافة رأس الطباعة في المواقع التالية:

- توجد خطوط غير مطبوعة على البطاقة النهائية. يشير هذا عادةً إلى وجود أوساخ أو ملوثات على رأس الطباعة.
  - لمست رأس الطباعة عن طريق الخطأ. يمكن أن تؤثر الزيوت المنبعثة من اليدين في جودة الطباعة وقد تتلف رأس الطباعة.
  - تسبب كسر الشريط في التصاق جزء من الشريط برأس الطباعة أو غطاء رأس الطباعة.
  - استبدل رأس الطباعة.
- قم بما يلي لتنظيف حافة رأس الطباعة:
1. أوقف تشغيل الطابعة.
  2. قم بإلغاء قفل الطابعة وافتح غطاءها.
  3. افتح وأزل مسحة التنظيف من عبوتها.
  4. اسحب الغطاء الواقي لرأس الطباعة باستخدام المقابض الجانبية. احتفظ بوضع السحب أثناء التنظيف.



قم بتنظيف رأس الطباعة (تابع).



5. أمسك الماسحة عمودياً وافرك حافة رأس الطباعة ذهاباً وإياباً من أولها إلى آخرها مع الضغط بإبهامك عليها. افرك ذهاباً وإياباً بسرعة لمدة 10 ثوانٍ على الأقل.
6. أغلق غطاء الطباعة. اضغط لأسفل على الحواف الموجودة في الجزء الأمامي من الغطاء للتأكد من أنها مثبتة تماماً على كلا الجانبين.
7. شغل الطباعة.
8. اطبع بطاقة عينة للتحقق من جودة الطباعة.



# ENTRUST

1187 Park Place

مينيابوليس، مينيسوتا 55379

952.933.1223 • 952.933.7971 فاكس

[www.entrust.com](http://www.entrust.com)

Entrust و Sigma والتصميم السداسي هي علامات تجارية و/أو علامات تجارية مسجلة و/أو علامات خدمة، و Datacard هي علامة تجارية مسجلة وعلامة خدمة لشركة Entrust Corporation في الولايات المتحدة وبلدان أخرى. جميع العلامات التجارية الأخرى ملك لأصحابها المعنيين.  
© 2020، 2022. التصميم والمعلومات الواردة في هذه المواد محمية بموجب قانون حقوق النشر الدولي وفي الولايات المتحدة.



**ENTRUST**

# Benutzerhandbuch

---

## **Sigma DS1, DS2 und DS3 Direct-to-Card-Drucker**

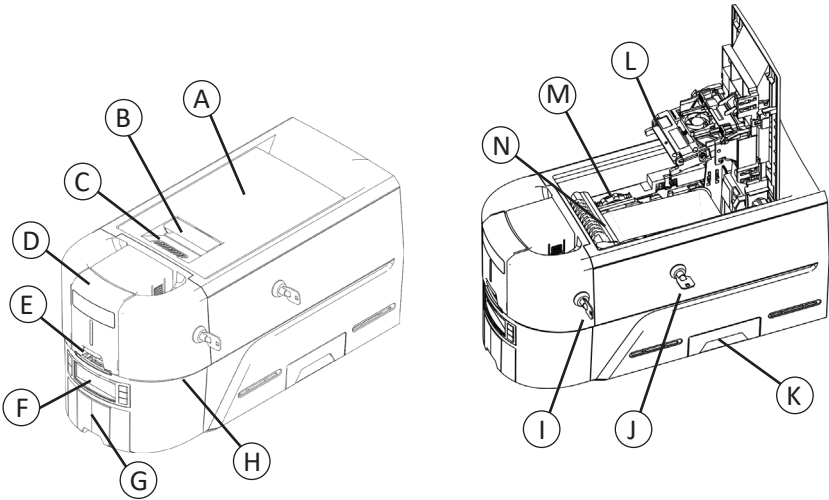
Mai 2022

528169-001DE, Rev C

## Inhalt

<b>Der Sigma DS Direct-to-Card-Drucker</b> .....	<b>3</b>
Vorderseite .....	3
<b>Sigma DS Drucker mit optionalem Multi-Magazin</b> .....	<b>4</b>
<b>Karten in einzelnes Magazin einlegen</b> .....	<b>5</b>
<b>Verwendung des Ausnahmeschlitzes</b> .....	<b>5</b>
<b>Karte in ein Eingabemagazin mit manueller Befüllung einlegen</b> .....	<b>6</b>
<b>Karten in ein Multi-Magazin einlegen</b> .....	<b>7</b>
<b>Verwendung des Multi-Magazin-Ausnahmeschiebers</b> .....	<b>8</b>
<b>Einlegen der Farbbandkassette</b> .....	<b>9</b>
<b>Einsetzen der vorgefüllten Farbbandkassette</b> .....	<b>10</b>
<b>Ausschussfach leeren</b> .....	<b>11</b>
<b>Kartenstau beseitigen</b> .....	<b>12</b>
Drucker mit nur einem Kartenmagazin .....	12
Drucker mit mehreren Kartenmagazinen .....	12
<b>Reparatur eines gebrochenen Druckbands</b> .....	<b>13</b>
<b>Prüfen Sie die Stromanschlüsse des Druckers</b> .....	<b>14</b>
<b>Prüfen der Datenverbindung des Druckers</b> .....	<b>15</b>
USB.....	15
Netzwerk .....	15
<b>Allgemeine Meldungen auf der LCD-Anzeige</b> .....	<b>16</b>
<b>Drucker reinigen</b> .....	<b>17</b>
Drucker mit nur einem Kartenmagazin .....	17
Drucker mit mehreren Kartenmagazinen .....	18
<b>Reinigungskarte verwenden</b> .....	<b>19</b>
<b>Druckkopf reinigen</b> .....	<b>20</b>

## Der Sigma DS Direct-to-Card-Drucker



A = Druckerabdeckung

B = Griff zur Verriegelung der Abdeckung

C = Furchen in der Abdeckung

D = Eingabemagazin

E = Ausnahmeschlitz

F = Frontplatte

G = Ausgabemagazin

H = LED-Lichtleiste

I = Verriegelung des Eingabemagazins

J = Druckerverriegelung

K = Auswurfschacht

L = Druckkopf

M = Manueller Vorschubknopf

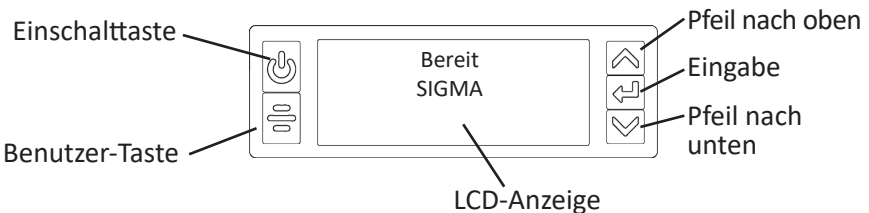
N = Farbbandkassette oder Kassette



Verriegelungsoptionen sind nur bei einigen Sigma DS3 Druckern vorhanden.

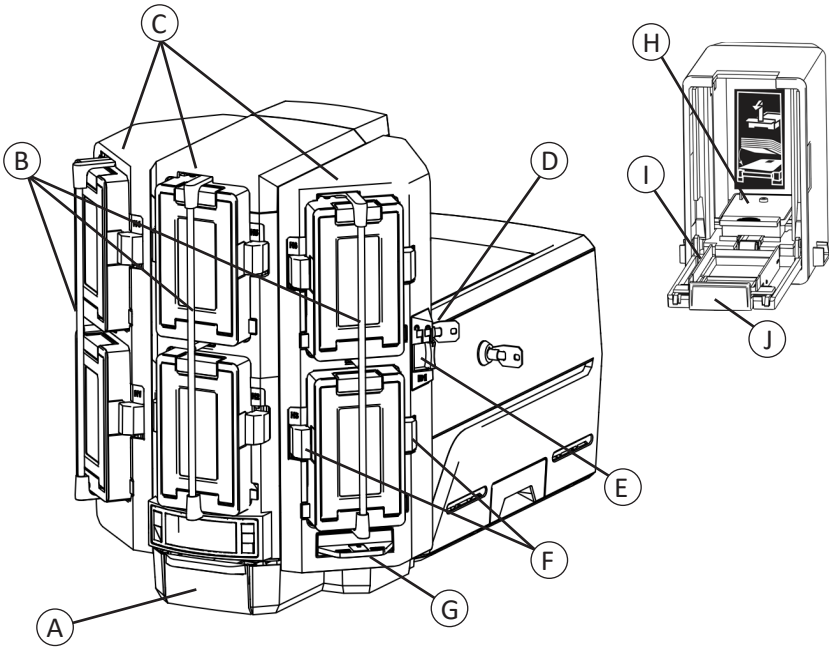
Magazinlose Drucker erfordern eine Installation mit mehreren Magazinen.

### Vorderseite



# Sigma DS Direct-to-Card-Drucker

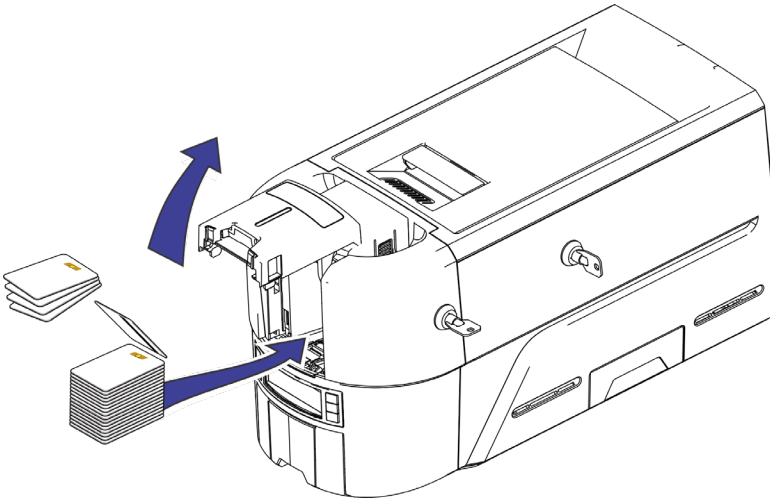
## Sigma DS Drucker mit optionalem Multi-Magazin



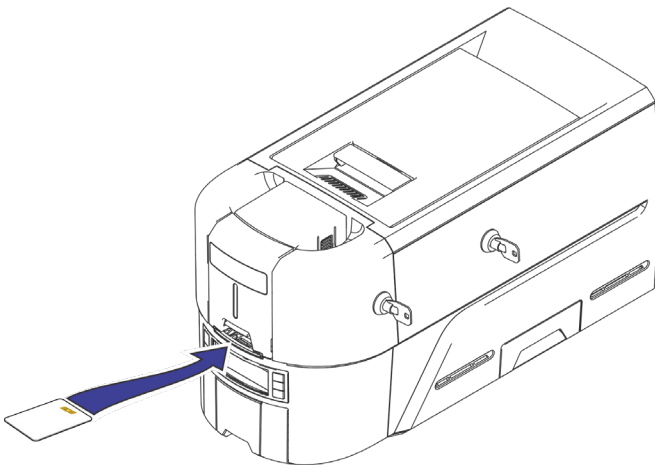
- A = Ausgabemagazin
- B = Verriegelungsleisten für die Ausgabe
- C = Eingabemagazine 1–6
- D = Verriegelung für Multi-Magazin
- E = Freigabetaste für die Verriegelungsleiste (B1)

- F = Patronenfreigabetasten
- G = Ausnahmeschieber
- H = Kartengewicht
- I = Kassettenklappe
- J = Freigabetaste für die Kassettenklappe

## Karten in einzelnes Magazin einlegen

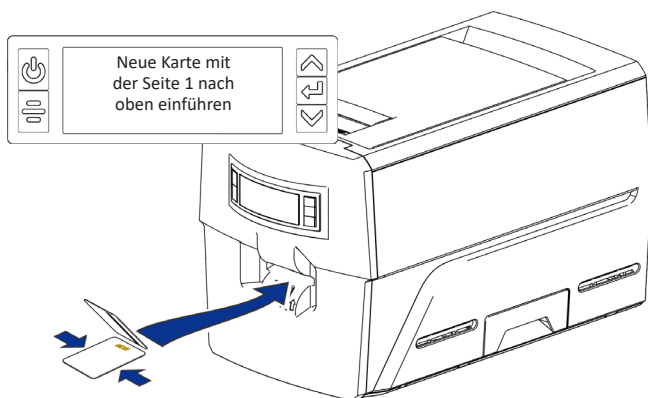


## Verwendung des Ausnahmeschlitzes



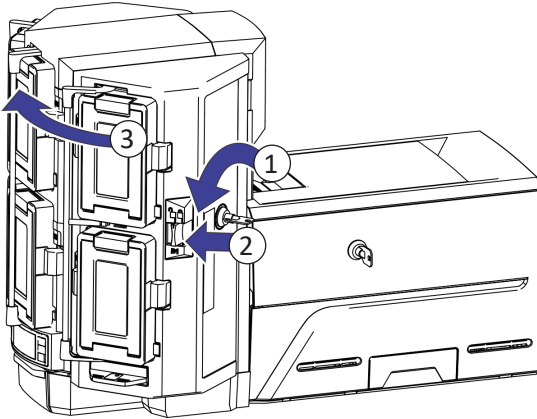
### Karte in ein Eingabemagazin mit manueller Befüllung einlegen

1. Halten Sie die Karte an den Rändern fest, und schieben Sie sie in den Schlitz des Eingabemagazins mit manueller Befüllung.
2. Schieben Sie die Karte bis zum Anschlag in den Magazinschlitz, bis sie entnommen wird.

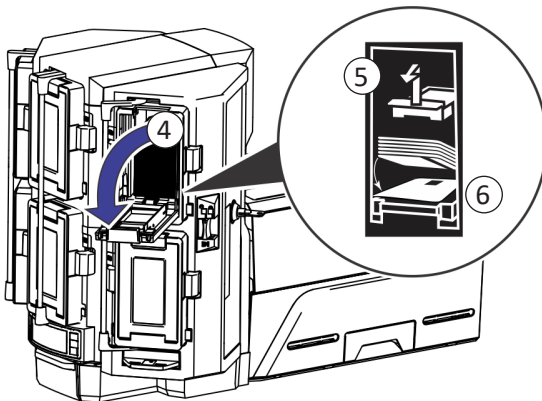


## Karten in ein Multi-Magazin einlegen

1. Entriegeln Sie das Multi-Magazin
2. Schieben Sie die Freigabetaste (B1) der Verriegelungsleiste nach links.
3. Drehen Sie eine Verriegelungsleiste nach links.



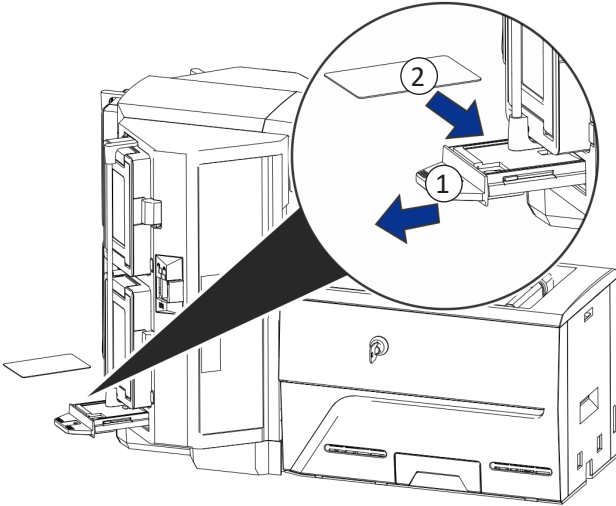
4. Öffnen Sie die Kassettenklappe
5. Heben Sie das Kartengewicht an und ziehen Sie es nach vorne, bis es in der Position einrastet.
6. Legen Sie Karten in die Kasette ein.



7. Schließen Sie die Kassettenklappe.
8. Wiederholen Sie den Vorgang für jede Kasette.
9. Bringen Sie alle Verriegelungen wieder in die geschlossene Position.

## Verwendung des Multi-Magazin-Ausnahmeschiebers

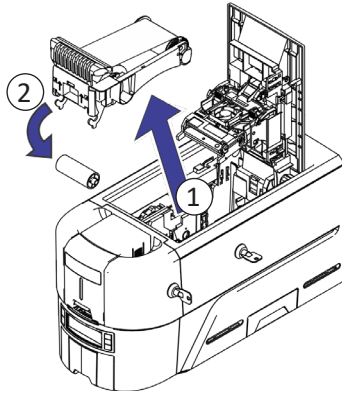
1. Ziehen Sie den Multi-Magazin-Ausnahmeschieber heraus.
2. Setzen Sie die Karte ein.



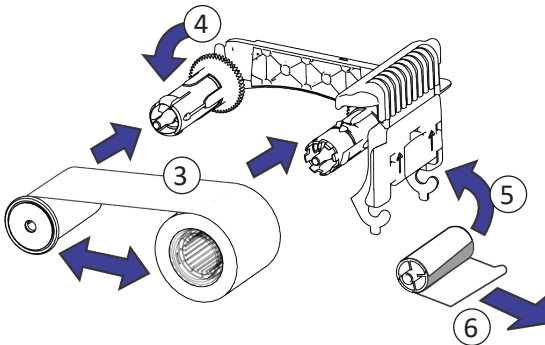
3. Schieben Sie den Ausnahmeschieber ein.

## Einlegen der Farbbandkassette

1. Öffnen Sie die Druckerabdeckung und entfernen Sie die Farbbandkassette.
2. Entfernen Sie die verbrauchten Farbbandspulen sowie die Reinigungsrolle und entsorgen Sie beide Elemente.



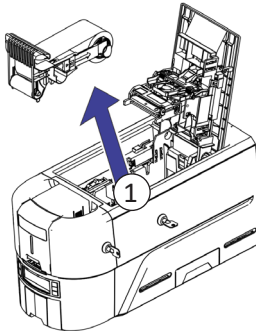
3. Legen Sie das Farbband ein.
4. Drehen Sie die Aufnahmespule gegen den Uhrzeigersinn.
5. Legen Sie die Reinigungsrolle ein.
6. Entfernen Sie die Schutzhülle von der Reinigungsrolle.



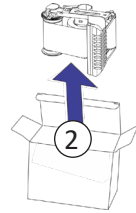
7. Setzen Sie die Farbbandkassette wieder ein und schließen Sie den Drucker.

## Einsetzen der vorgefüllten Farbbandkassette

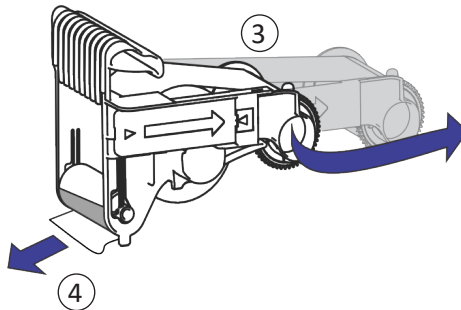
1. Öffnen Sie die Druckerabdeckung und entnehmen Sie die verbrauchte Farbbandkassette. Entsorgen Sie die Kassette.



2. Nehmen Sie die Farbbandkassette aus ihrer Verpackung. Die Kassette wird in geschlossener Position geliefert.

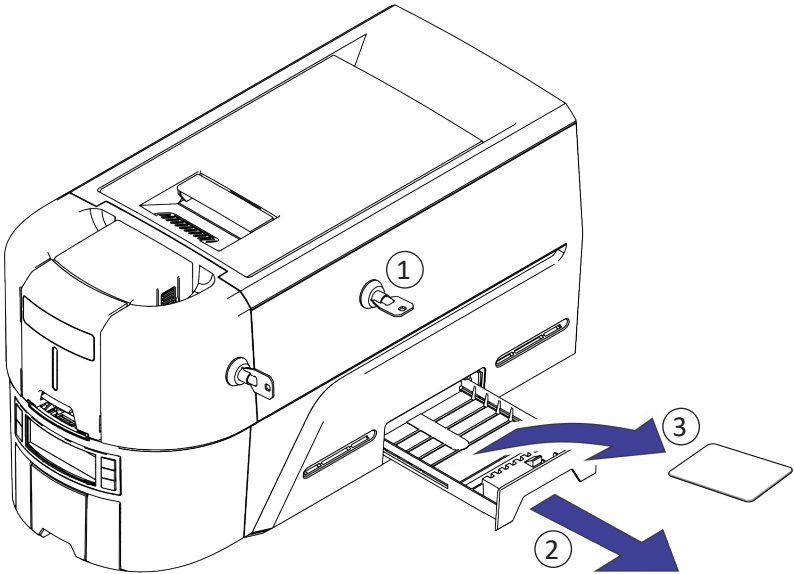


3. Fahren Sie die Kassette bis zur vollständig geöffneten Position aus. Ziehen Sie die Vorderseite der Kassette heraus, bis sie einrastet.
4. Entfernen Sie die Schutzhülle von der Reinigungswalze.



5. Setzen Sie die Kassette in den Drucker ein und schließen Sie die Druckerabdeckung.

## Ausschussfach leeren

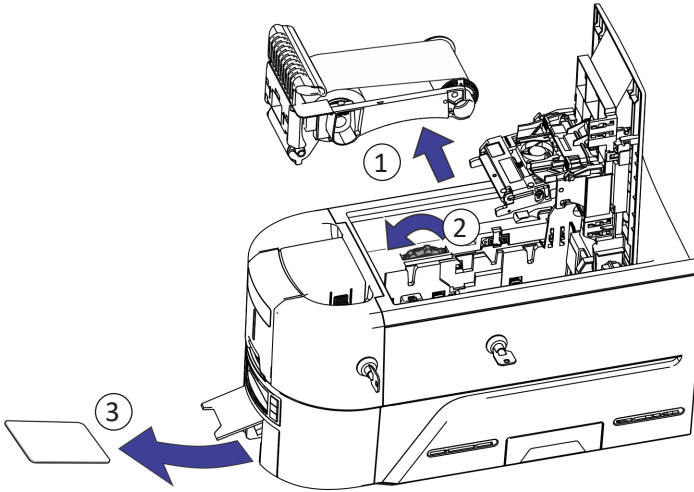


# Sigma DS Direct-to-Card-Drucker

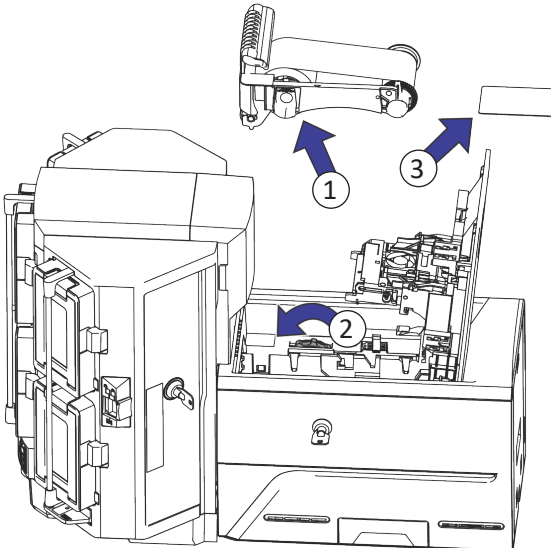
---

## Kartenstau beseitigen

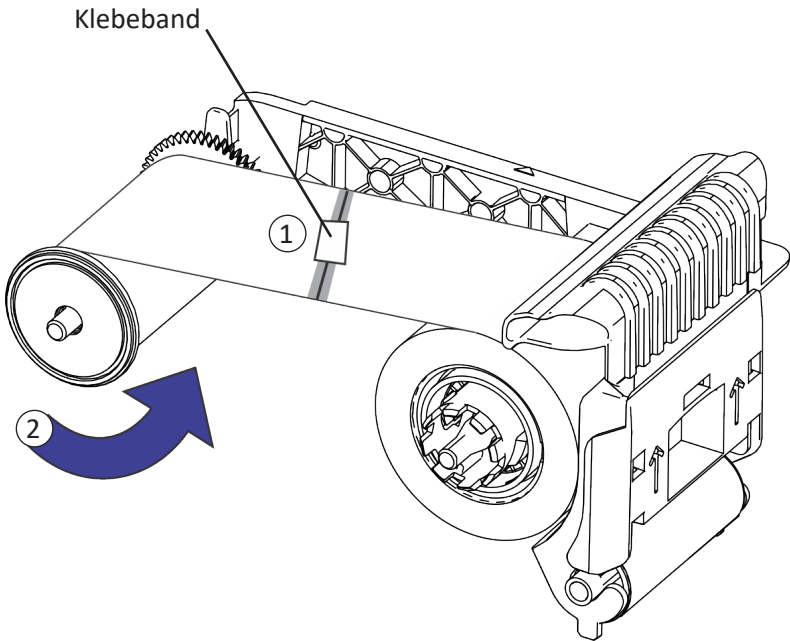
Drucker mit nur einem Kartenmagazin



Drucker mit mehreren Kartenmagazinen



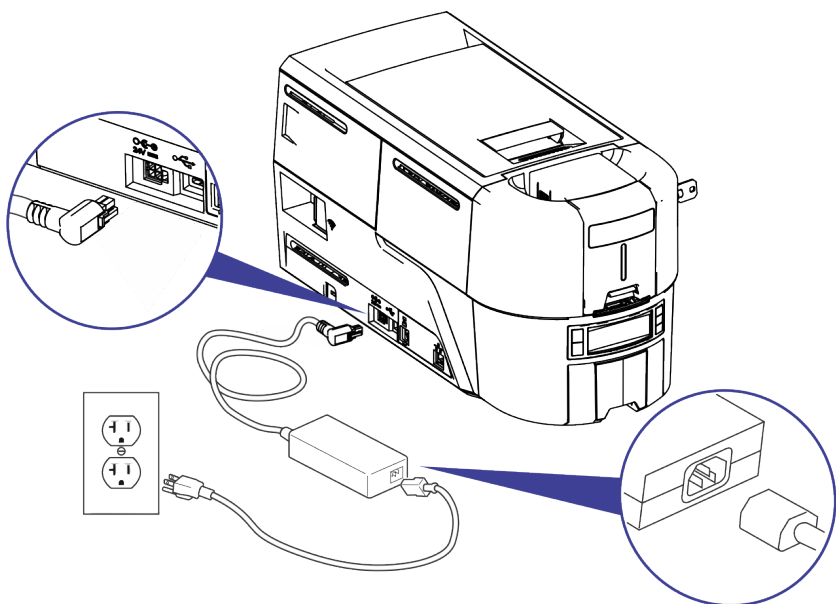
## Reparatur eines gebrochenen Druckbands



## Sigma DS Direct-to-Card-Drucker

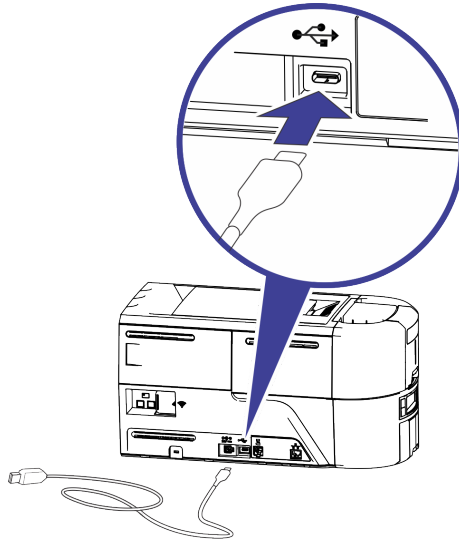
---

### Prüfen Sie die Stromanschlüsse des Druckers

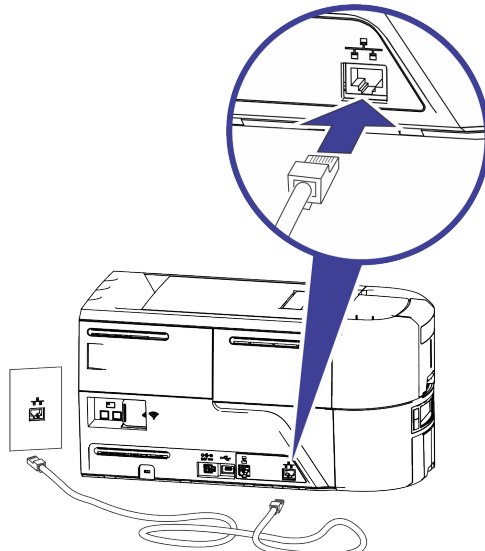


## Prüfen der Datenverbindung des Druckers

### USB



### Netzwerk



## Allgemeine Meldungen auf der LCD-Anzeige

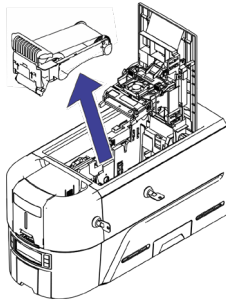
Fehlermeldung	Siehe:
110: Farbband ausgefallen oder fehlt	„Einlegen der Farbbandkassette“ auf Seite 9 „Einsetzen der vorgefüllten Farbbandkassette“ auf Seite 10
112: Kartenmagazin leer	„Karten in einzelnes Magazin einlegen“ auf Seite 5 „Verwendung des Ausnahmeschlitzes“ auf Seite 5 „Karten in ein Multi-Magazin einlegen“ auf Seite 7 „Verwendung des Multi-Magazin-Ausnahmeschiebers“ auf Seite 8
118: Farbbandtyp-Problem 119: Farbband nicht unterstützt 121: Farbband nicht identifiziert	„Einlegen der Farbbandkassette“ auf Seite 9 „Einsetzen der vorgefüllten Farbbandkassette“ auf Seite 10
172: Reinigungskarte einlegen	„Drucker reinigen“ auf Seite 17
276: Multihopper-Kartenstau	„Kartenstau beseitigen“ auf Seite 12
277: Fehler bei Mehrtrichter-Picking	„Karten in ein Multi-Magazin einlegen“ auf Seite 7
294: Reinigung erforderlich	„Drucker reinigen“ auf Seite 17

## Drucker reinigen

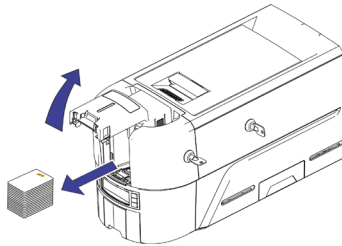
### Drucker mit nur einem Kartenmagazin

Wenn der Drucker über Schlösser verfügt, entriegeln Sie den Drucker und das Eingabemagazin.

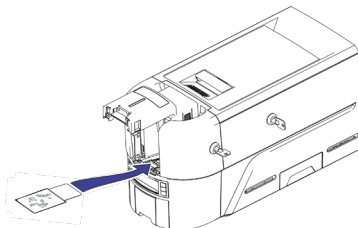
1. Öffnen Sie die Druckerabdeckung und entfernen Sie die Farbbandkassette. Schließen Sie die Abdeckung.



2. Öffnen Sie die Abdeckung des Eingabemagazins und entfernen Sie alle unbedruckten Karten.



3. Legen Sie die Reinigungskarte in das Eingabemagazin ein.



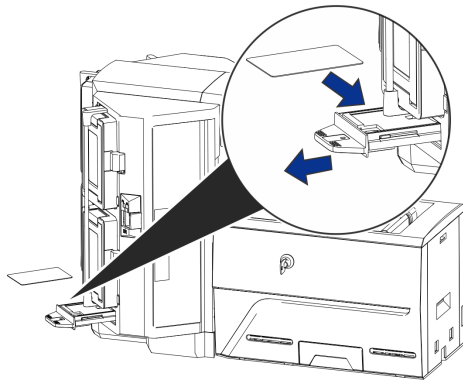
4. Schließen Sie das Eingabemagazin.
5. Weiter mit „[Reinigungskarte verwenden](#)“ auf Seite 19.

# Sigma DS Direct-to-Card-Drucker

---

## Drucker mit mehreren Kartenmagazinen

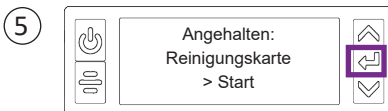
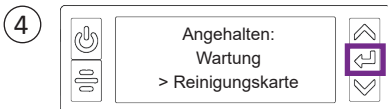
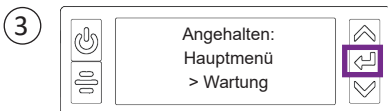
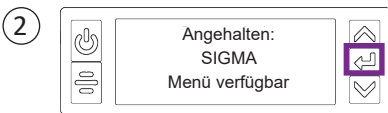
1. Entriegeln Sie den Drucker und öffnen Sie die Druckerabdeckung.
2. Entfernen Sie das Farbband, schließen Sie die Abdeckung und verriegeln Sie den Drucker.
3. Ziehen Sie den Multi-Magazin-Ausnahmeschieber heraus und legen Sie die Reinigungskarte ein.



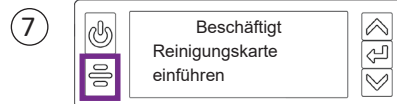
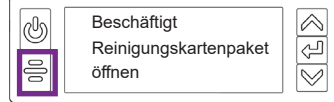
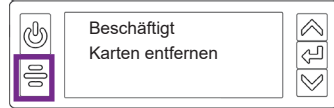
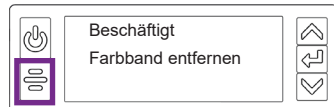
4. Schieben Sie den Ausnahmeschieber ein.
5. Weiter mit „[Reinigungskarte verwenden](#)“ auf Seite 19.

## Reinigungskarte verwenden

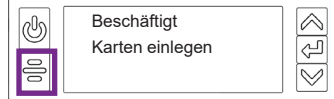
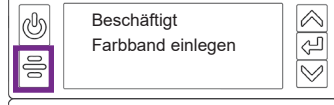
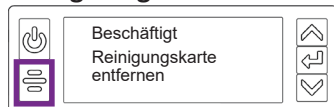
Starten Sie den Reinigungszyklus mithilfe der LCD-Anzeige



⑥ **Nur Drucker ohne Verriegelungen:**



⑧ **Nur Drucker ohne Verriegelungen:**



**Drucker ohne Verriegelungen:** Nehmen Sie die Reinigungskarte aus dem Ausgabemagazin und entsorgen Sie sie.

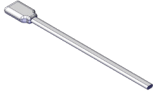
**Drucker mit Verriegelungen:** Die Reinigungskarte kann im Auswurfschacht des Druckers verbleiben, bis der Schacht geleert wird.

Tauschen Sie die Farbbandkassette oder die Kassette im Drucker und die Karten im Eingabemagazin aus.

## Druckkopf reinigen

Der Druckkopf muss nicht routinemäßig gereinigt werden, allerdings können sich Verunreinigungen an der Kante des Druckkopfs festsetzen und horizontale Linien im Druckbild verursachen.

Verwenden Sie zum Reinigen des Druckkopfs die folgenden Hilfsmittel.



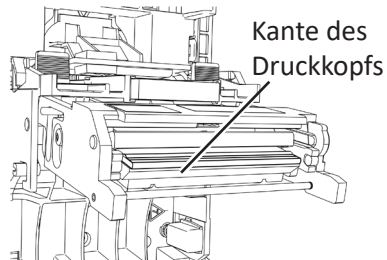
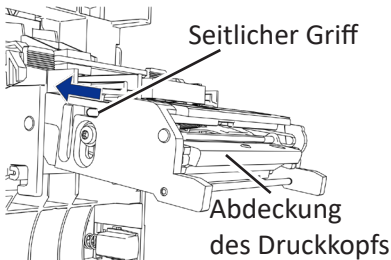
Reinigungstupfer

Reinigen Sie die Kante des Druckkopfs in den folgenden Situationen:

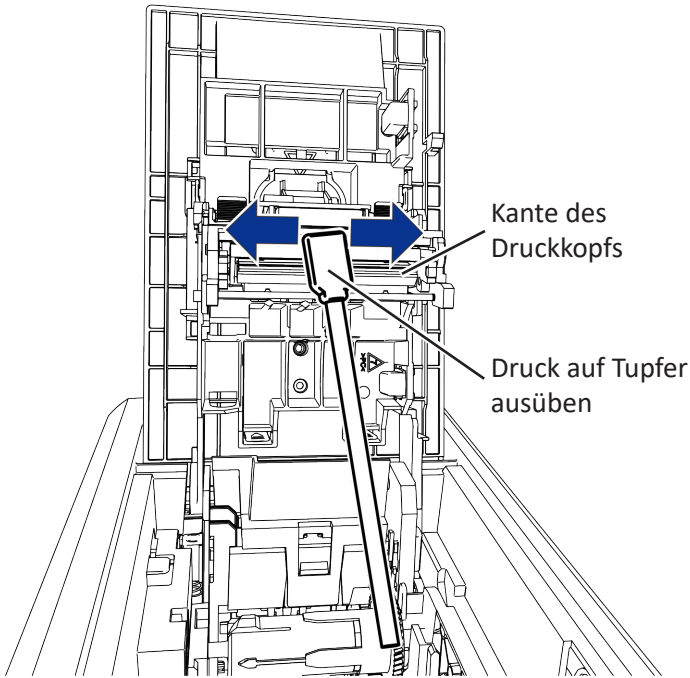
- Auf der fertigen Karte befinden sich unbedruckte Linien. Dies deutet normalerweise auf Schmutz oder Verunreinigungen auf dem Druckkopf hin.
- Der Druckkopf wird versehentlich berührt. Ölige oder fettige Rückstände an den Händen können die Druckqualität beeinträchtigen und den Druckkopf beschädigen.
- Durch einen Farbbandriss ist ein Teil des Farbbandes am Druckkopf oder der Druckkopfabdeckung hängen geblieben.
- Der Druckkopf wurde ausgetauscht.

Gehen Sie wie folgt vor, um die Kante des Druckkopfs zu reinigen:

1. Schalten Sie den Drucker aus.
2. Entriegeln Sie den Drucker und öffnen Sie die Druckerabdeckung.
3. Öffnen Sie einen Reinigungstupfer und nehmen Sie ihn aus seiner Verpackung.
4. Ziehen Sie die Schutzabdeckung des Druckkopfs mit den seitlichen Griffen ein. Halten Sie sie während der Reinigung in der eingezogenen Position.



## Reinigen Sie den Druckkopf (Fortsetzung).



5. Halten Sie den Tupfer senkrecht und reinigen Sie die Kante des Druckkopfes von einem Ende zum anderen, während Sie mit Ihrem Daumen Druck ausüben. Wischen Sie mindestens 10 Sekunden lang schnell hin und her.
6. Schließen Sie die Druckerabdeckung. Drücken Sie auf die Rillen an der Vorderseite der Abdeckung, um sicherzustellen, dass sie auf beiden Seiten vollständig einrastet.
7. Schalten Sie den Drucker ein.
8. Drucken Sie eine Musterkarte, um die Qualität des Drucks zu überprüfen.



# ENTRUST

Entrust Deutschland GmbH

Lütticher Straße 132

40547 Düsseldorf

[salesgermany@entrust.com](mailto:salesgermany@entrust.com)

952.933.1223 • 952.933.7971 Fax

[www.entrust.com](http://www.entrust.com)

Entrust, Sigma und das Hexagon-Design sind Marken, eingetragene Marken und/oder Dienstleistungsmarken, und Datacard ist eine eingetragene Marke und Dienstleistungsmarke der Entrust Corporation in den USA und in anderen Ländern. Alle anderen Markenzeichen sind Eigentum ihrer jeweiligen Inhaber.

© 2020, 2022. Das Design und die in diesen Materialien enthaltenen Informationen sind durch das US-amerikanische und internationale Urheberrechtsgesetz geschützt.



# ENTRUST

## Guía de referencia del usuario

---

### **Impresoras Sigma DS1, DS2 y DS3 directas a la tarjeta**

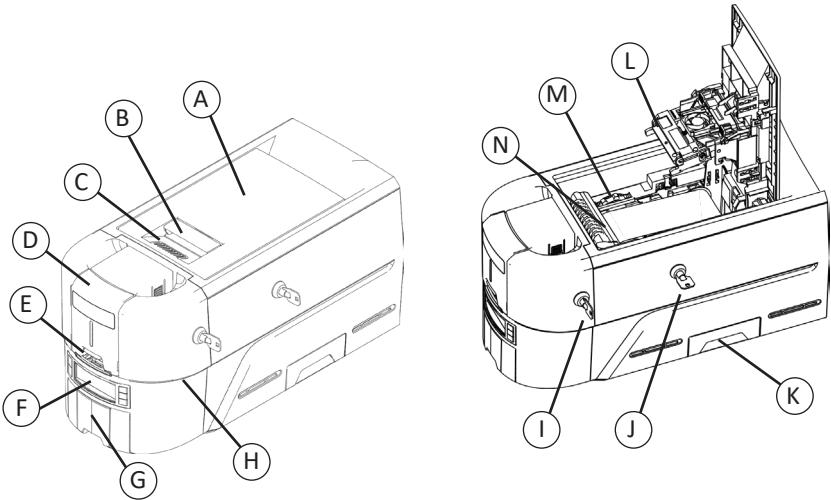
Mayo de 2022

528169-001ES\_LA, Rev. C

## Contenido

<b>Impresora Sigma DS directa a la tarjeta .....</b>	<b>3</b>
Panel frontal .....	3
<b>Impresora Sigma DS con tolva múltiple opcional.....</b>	<b>4</b>
<b>Cargue las tarjetas en una impresora de tolva única .....</b>	<b>5</b>
<b>Utilice la ranura de excepción .....</b>	<b>5</b>
<b>Cargue la tarjeta en una tolva de entrada de alimentación manual .....</b>	<b>6</b>
<b>Cargue las tarjetas en una impresora de tolva múltiple.....</b>	<b>7</b>
<b>Uso de la corredera de excepción de la tolva múltiple.....</b>	<b>8</b>
<b>Carga del cartucho de cinta de impresión .....</b>	<b>9</b>
<b>Instalación del casete de cinta precargado .....</b>	<b>10</b>
<b>Vaciado de la bandeja de rechazo .....</b>	<b>11</b>
<b>Eliminación del atasco de tarjetas.....</b>	<b>12</b>
Impresora de tolva única.....	12
Impresora de tolvas múltiples .....	12
<b>Reparación de la cinta de impresión rota .....</b>	<b>13</b>
<b>Compruebe las conexiones de alimentación de la impresora .....</b>	<b>14</b>
<b>Verificación de la conexión de datos de la impresora .....</b>	<b>15</b>
USB .....	15
Red .....	15
<b>Mensajes LCD comunes .....</b>	<b>16</b>
<b>Limpie la impresora .....</b>	<b>17</b>
Impresora de tolva única.....	17
Impresora de tolvas múltiples .....	18
<b>Ejecución de la tarjeta de limpieza.....</b>	<b>19</b>
<b>Limpieza del cabezal de impresión.....</b>	<b>20</b>

## Impresora Sigma DS directa a la tarjeta



- A = Tapa de la impresora
- B = Manija de la traba de la tapa
- C = Cumbreras de la tapa
- D = Tolva de entrada
- E = Ranura de excepción
- F = Panel frontal
- G = Tolva de salida
- H = Barra de luz LED

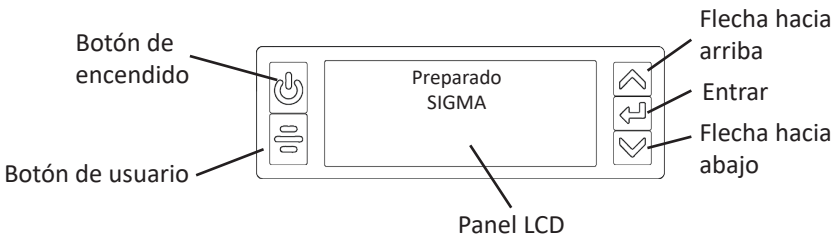
- I = Bloqueo de la tolva de entrada
- J = Bloqueo de la impresora
- K = Bandeja de rechazo
- L = Cabezal de impresión
- M = Perilla de avance manual
- N = Cartucho de cinta o casete



Los bloqueos para impresora están disponibles solo en algunas impresoras Sigma DS3.

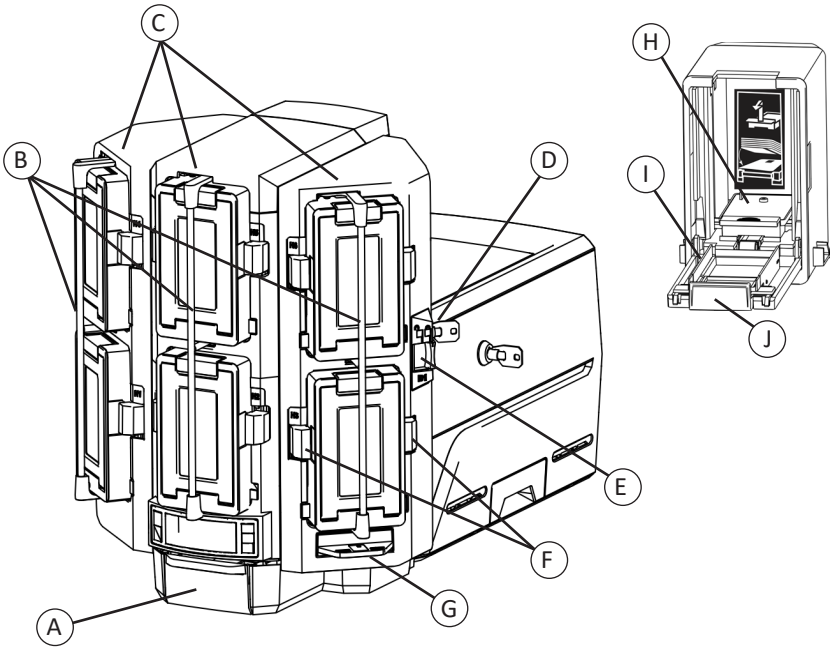
Las impresoras sin tolva requieren una instalación de tolvas múltiples.

### Panel frontal



# Impresora Sigma DS directa a la tarjeta

## Impresora Sigma DS con tolva múltiple opcional



A = Tolva de salida

B = Barras de bloqueo de la tolva

C = Tolvas de entrada 1-6

D = Bloqueo de la tolva múltiple

E = Botón de desbloqueo de la barra de bloqueo (B1)

F = Botones de desbloqueo del cartucho

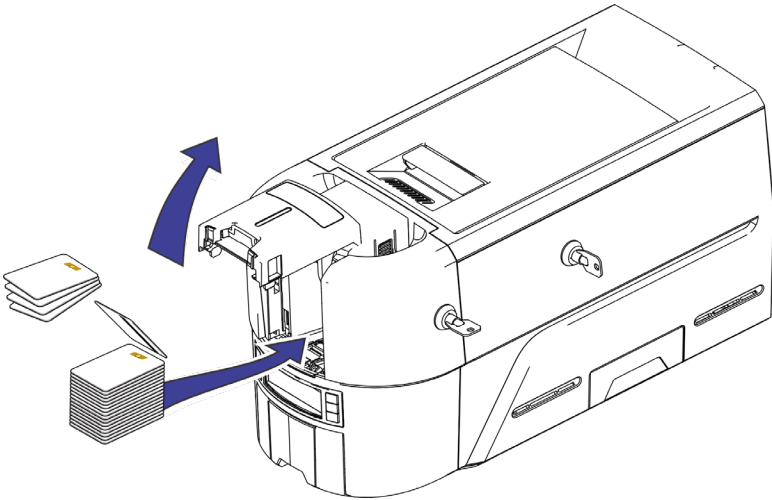
G = Corredora de excepción

H = Carga de la tarjeta

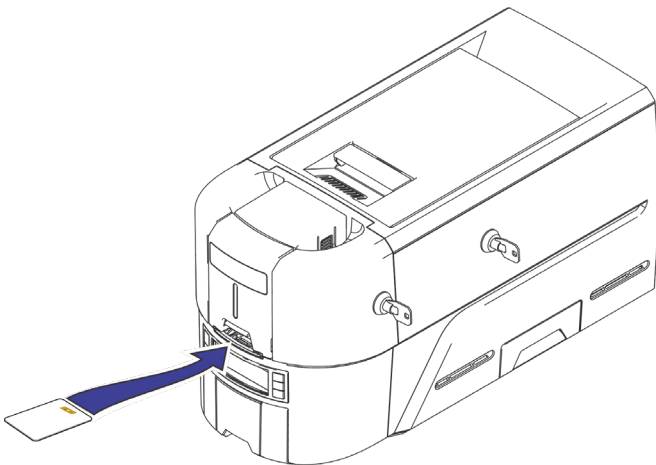
I = Puerta del cartucho

J = Botón de desbloqueo de la puerta del cartucho

## Cargue las tarjetas en una impresora de tolva única



## Utilice la ranura de excepción



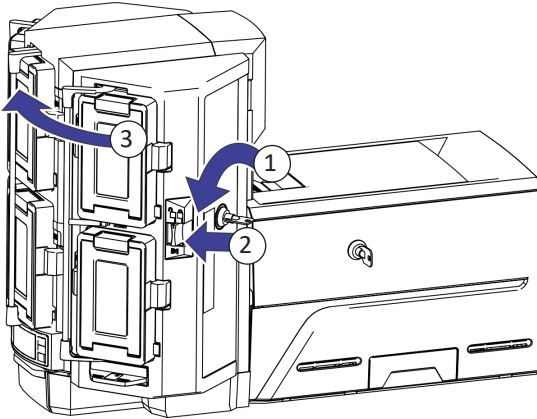
### Cargue la tarjeta en una tolva de entrada de alimentación manual

1. Sujete la tarjeta por los bordes y deslícela en la ranura de la tolva de entrada de alimentación manual.
2. Empuje la tarjeta hasta el fondo de la ranura de la tolva hasta que sea recogida.

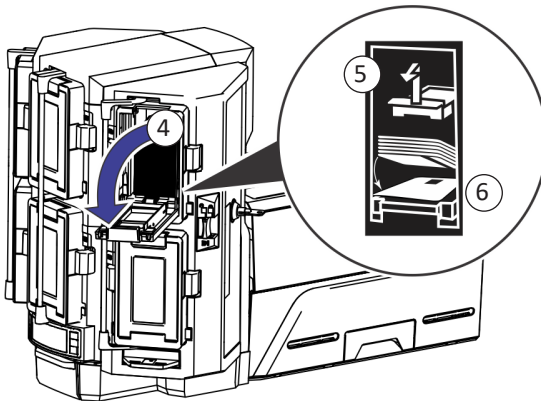


### Cargue las tarjetas en una impresora de tolva múltiple

1. Desbloquee el botón de bloqueo de la tolva múltiple.
2. Deslice el botón de desbloqueo de la barra de bloqueo (B1) hacia la izquierda.
3. Gire una barra de bloqueo hacia la izquierda.



4. Abra la puerta del cartucho.
5. Levante la carga de la tarjeta y tire de esta hacia adelante hasta que encaje en su posición.
6. Cargue las tarjetas en el cartucho.



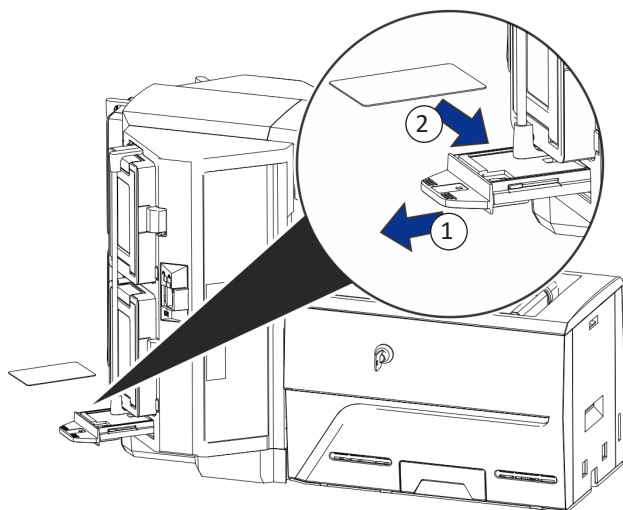
7. Cierre la puerta del cartucho.
8. Repita los pasos para cada cartucho.
9. Vuelva a colocar todos los bloqueos en la posición de bloqueo.

## Impresora Sigma DS directa a la tarjeta

---

### Uso de la corredera de excepción de la tolva múltiple

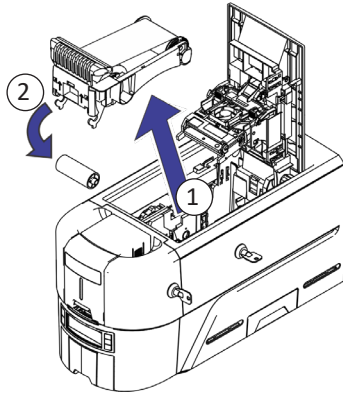
1. Extraiga la corredera de excepción de tolvas múltiples.
2. Inserte la tarjeta.



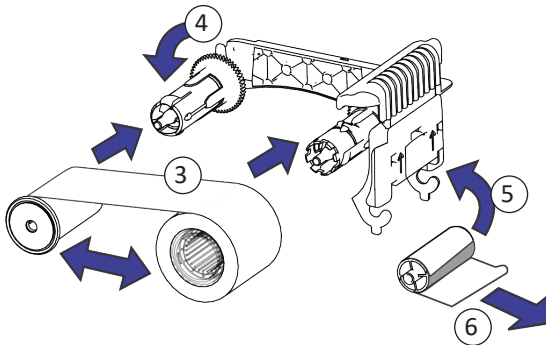
3. Empuje la corredera de excepción.

### Carga del cartucho de cinta de impresión

1. Abra la tapa de la impresora y extraiga el cartucho de cinta de impresión.
2. Retire los carretes de cinta usados y el rodillo de limpieza y deséchelos.



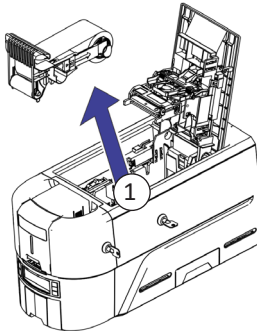
3. Cargue la cinta de impresión.
4. Gire el carrete de recogida en sentido antihorario.
5. Cargue el rodillo de limpieza.
6. Retire la envoltura protectora del rodillo de limpieza.



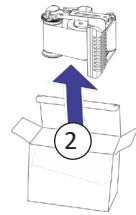
7. Reemplace el cartucho de cinta y cierre la impresora.

## Instalación del casete de cinta precargado

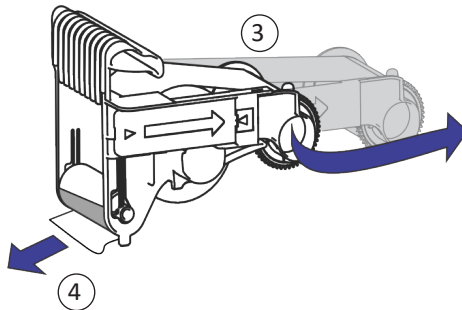
1. Abra la tapa de la impresora y retire el casete de cinta de impresión usado. Deseche el casete.



2. Retire el casete de cinta de impresión de su paquete. El casete se envía en posición cerrada.

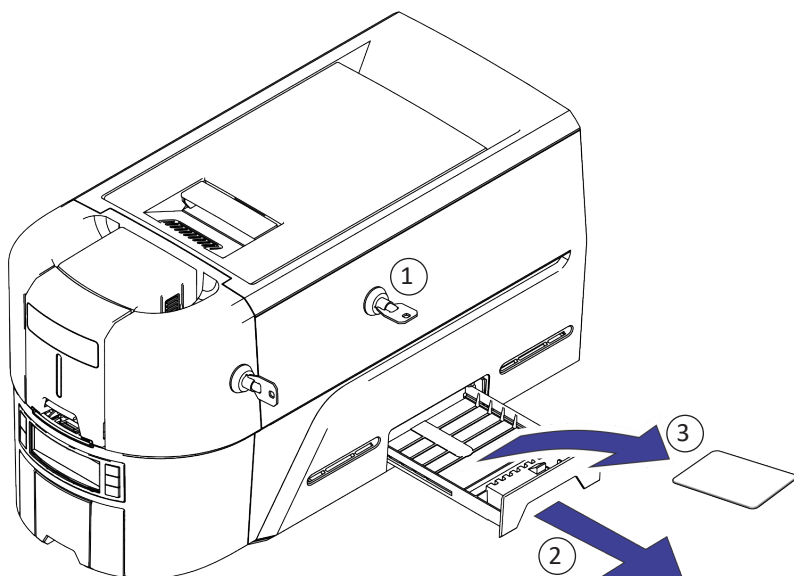


3. Extienda el casete a su posición completamente abierta. Extraiga la parte frontal del casete hasta que haga clic.
4. Retire la envoltura protectora del rodillo de limpieza.



5. Instale el casete en la impresora y cierre la tapa de la impresora.

## Vaciado de la bandeja de rechazo

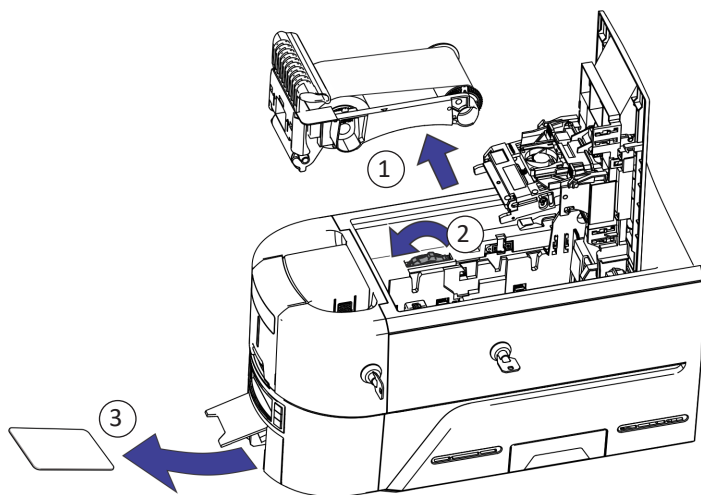


## Impresora Sigma DS directa a la tarjeta

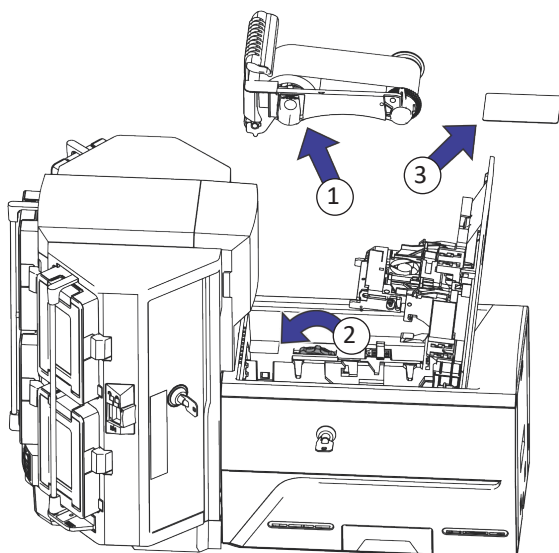
---

### Eliminación del atasco de tarjetas

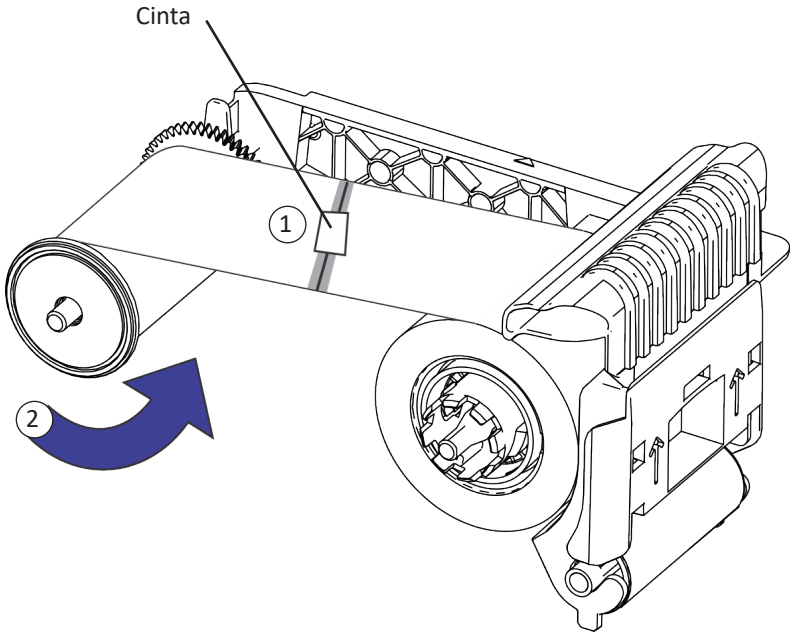
#### Impresora de tolva única



#### Impresora de tolvas múltiples



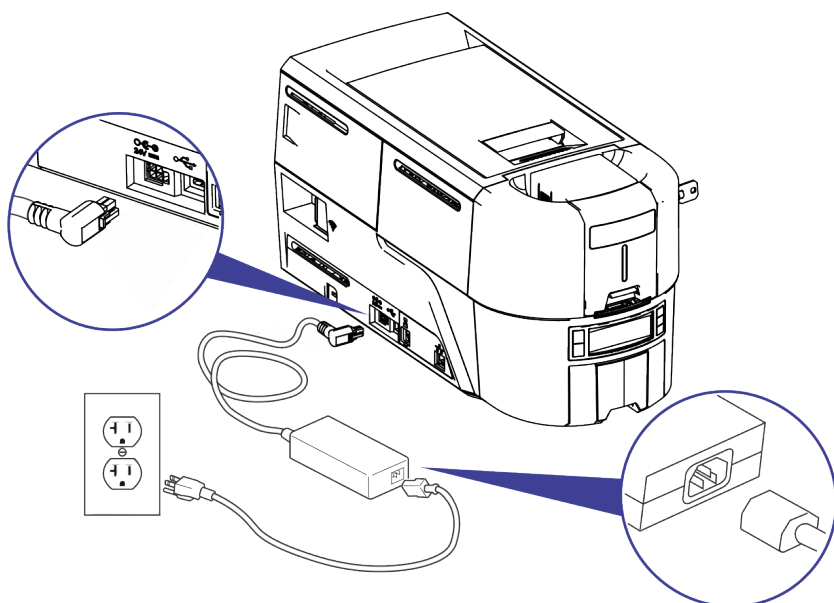
## Reparación de la cinta de impresión rota



## Impresora Sigma DS directa a la tarjeta

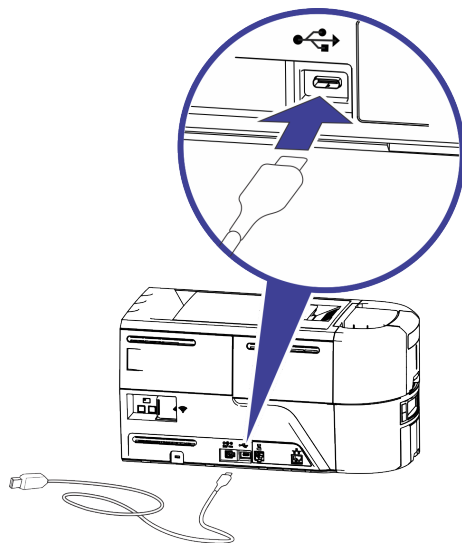
---

Compruebe las conexiones de alimentación de la impresora

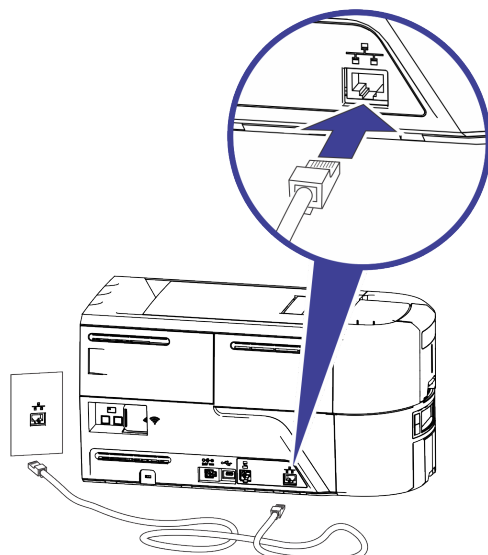


### Verificación de la conexión de datos de la impresora

#### USB



#### Red



## Mensajes LCD comunes

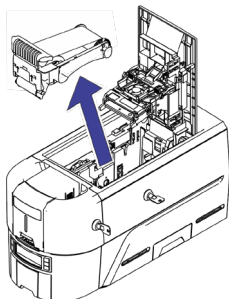
Mensaje de error	Consulte:
110: Falta la cinta de impresión o se agotó	<a href="#">“Carga del cartucho de cinta de impresión” en la página 9</a> <a href="#">“Instalación del casete de cinta precargado” en la página 10</a>
112: La tolva para tarjetas está vacía	<a href="#">“Cargue las tarjetas en una impresora de tolva única” en la página 5</a> <a href="#">“Utilice la ranura de excepción” en la página 5</a> <a href="#">“Cargue las tarjetas en una impresora de tolva múltiple” en la página 7</a> <a href="#">“Uso de la corredera de excepción de la tolva múltiple” en la página 8</a>
118: Problema con el tipo de cinta de impresión 119: La cinta de impresión no es compatible 121: No se identificó la cinta de impresión	<a href="#">“Carga del cartucho de cinta de impresión” en la página 9</a> <a href="#">“Instalación del casete de cinta precargado” en la página 10</a>
172: Inserte la tarjeta de limpieza	<a href="#">“Limpie la impresora” en la página 17</a>
276: Atasco de tarjetas en la tolva múltiple	<a href="#">“Eliminación del atasco de tarjetas” en la página 12</a>
277: Error de recolección en la tolva múltiple	<a href="#">“Cargue las tarjetas en una impresora de tolva múltiple” en la página 7</a>
294: Limpieza requerida	<a href="#">“Limpie la impresora” en la página 17</a>

### Limpié la impresora

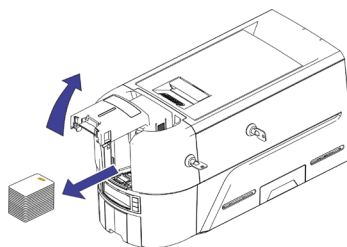
#### Impresora de tolva única

Si la impresora tiene bloqueos, desbloquee la impresora y la tolva de entrada.

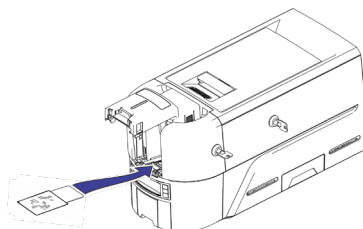
1. Abra la tapa de la impresora y retire el cartucho de cinta de impresión o el casete. Cierre la tapa.



2. Abra la tapa de la tolva de entrada y retire las tarjetas sin imprimir.



3. Inserte la tarjeta de limpieza en la tolva de entrada.



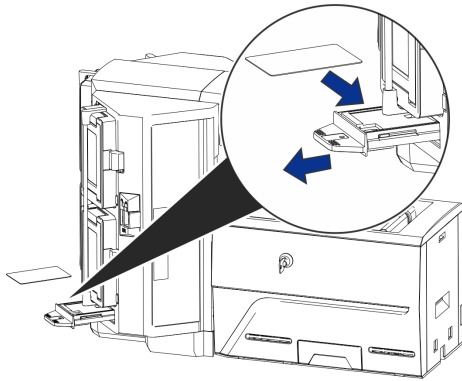
4. Cierre la tolva de entrada.
5. Continúe con [“Ejecución de la tarjeta de limpieza”](#) en la página 19.

# Impresora Sigma DS directa a la tarjeta

---

## Impresora de tolvas múltiples

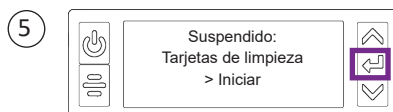
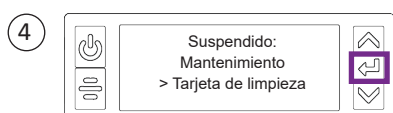
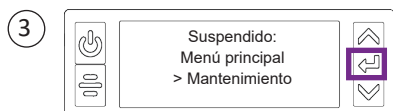
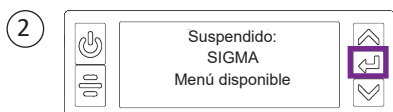
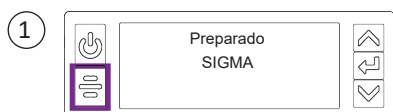
1. Desbloquee la impresora y abra la tapa de la impresora.
2. Retire la cinta de impresión, cierre la tapa y bloquee la impresora.
3. Extraiga la corredera de excepción de la tolva múltiple e inserte la tarjeta de limpieza.



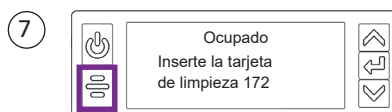
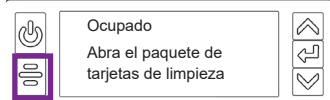
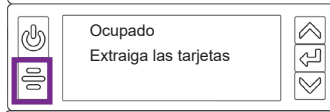
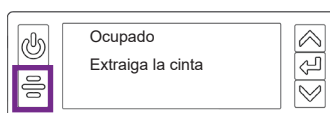
4. Empuje la corredera de excepción.
5. Continúe con [“Ejecución de la tarjeta de limpieza”](#) en la [página 19](#).

## Ejecución de la tarjeta de limpieza

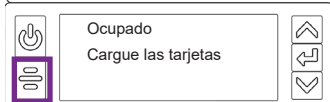
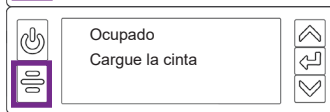
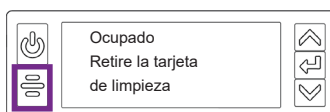
Utilice el sistema de menú LCD para iniciar el ciclo de limpieza.



6 **Impresoras sin bloqueos únicamente:**



8 **Impresoras sin bloqueos únicamente:**



**Impresoras sin bloqueos:** Retire la tarjeta de limpieza de la tolva de salida y deséchela.

**Impresoras con bloqueos:** La tarjeta de limpieza puede permanecer en la bandeja de rechazo de la impresora hasta que se vacíe.

Reemplace el cartucho de cinta de impresión o el casete en la impresora y las tarjetas en la tolva de entrada.

## Limpeza del cabezal de impresión

El cabezal de impresión no requiere una limpieza rutinaria; sin embargo, los residuos pueden atascarse en el borde del cabezal de impresión y causar líneas horizontales en la imagen impresa.

Utilice los siguientes elementos para limpiar el cabezal de impresión.



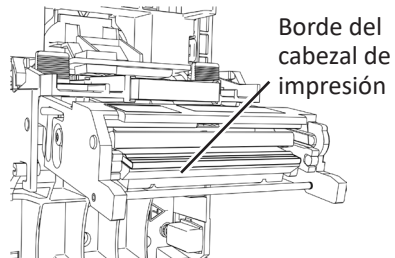
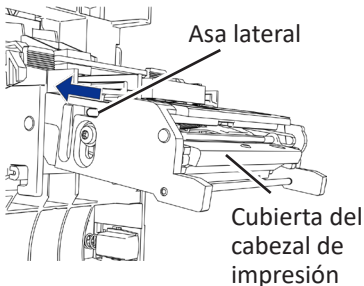
Hisopo de limpieza

Limpe el borde del cabezal de impresión en las siguientes situaciones:

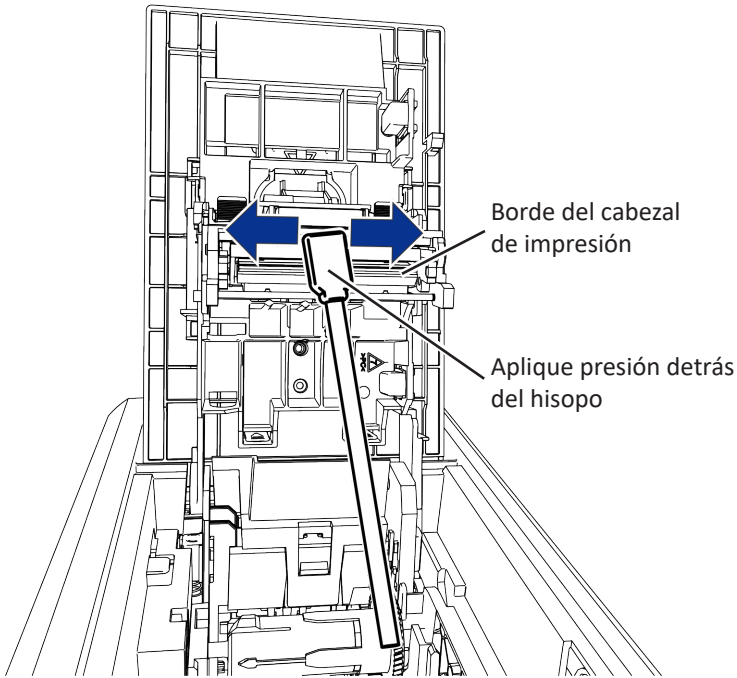
- Hay líneas sin imprimir en la tarjeta terminada. Esto, generalmente, indica suciedad o contaminantes en el cabezal de impresión.
- El cabezal de impresión se toca accidentalmente. Los aceites de las manos pueden afectar la calidad de impresión y dañar el cabezal de impresión.
- Una rotura de cinta hizo que parte de la cinta se pegara al cabezal de impresión o a la cubierta del cabezal de impresión.
- El cabezal de impresión ha sido reemplazado.

Haga lo siguiente para limpiar el borde del cabezal de impresión:

1. Apague la impresora.
2. Desbloquee la impresora y abra la tapa de la impresora.
3. Abra el paquete y saque un hisopo de limpieza.
4. Retire la cubierta protectora del cabezal de impresión utilizando las asas laterales. Manténgalo en posición retraída mientras lo limpia.



### Limpe el cabezal de impresión (cont.).



5. Sostenga el hisopo verticalmente y frote el borde del cabezal de impresión de un extremo a otro mientras usa el pulgar para aplicar presión. Frote hacia adelante y hacia atrás rápidamente durante al menos 10 segundos.
6. Cierre la tapa de la impresora. Presione hacia abajo en las cumbreas de la parte delantera de la cubierta para asegurarse de que se encaje completamente en ambos lados.
7. Encienda la impresora.
8. Imprima una tarjeta de muestra para verificar la calidad de la impresión.



# ENTRUST

1187 Park Place  
Minneapolis, Minnesota 55379  
952.933.1223 • 952.933.7971 Fax  
[www.entrust.com](http://www.entrust.com)

Entrust, Sigma y el diseño hexagonal son marcas comerciales, marcas comerciales registradas y/o marcas de servicio, y Datacard es una marca comercial registrada y una marca de servicio de Entrust Corporation en los Estados Unidos y otros países. Todas las marcas registradas son propiedad de sus respectivos dueños.

© 2020, 2022. El diseño y la información contenidos en estos materiales están protegidos por las leyes de derechos de autor internacionales y estadounidenses.



# ENTRUST

## Guide de référence de l'utilisateur

---

**Imprimantes Sigma DS1,  
DS2 et DS3 Direct to Card**

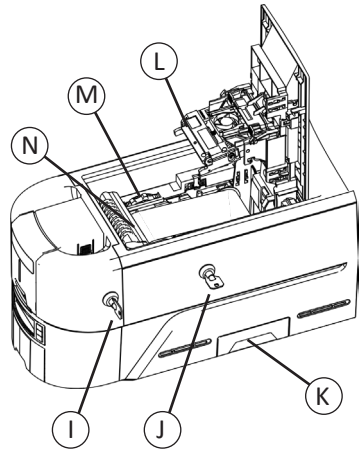
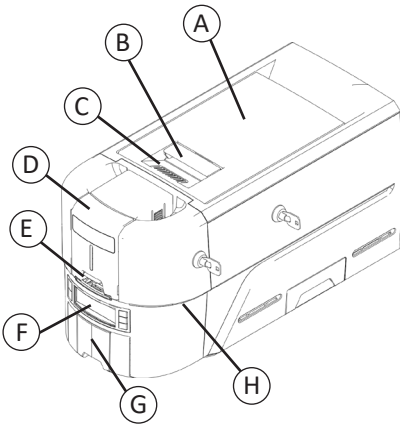
Mai 2022

528169-001FR, Rev C

## Contenu

<b>L'imprimante Sigma DS Direct to Card</b> .....	<b>3</b>
Panneau avant.....	3
<b>Imprimante Sigma DS avec trémie multiple en option</b> .....	<b>4</b>
<b>Charger des cartes dans une seule trémie</b> .....	<b>5</b>
<b>Utiliser la fente d'exception</b> .....	<b>5</b>
<b>Charger une carte dans une trémie à alimentation manuelle</b> .....	<b>6</b>
<b>Charger des cartes dans un compartiment à plusieurs trémies</b> .....	<b>7</b>
<b>Utiliser la glissière d'exception multi-trémie</b> .....	<b>8</b>
<b>Charger la cartouche de ruban d'impression</b> .....	<b>9</b>
<b>Installer la cassette de ruban préremplie</b> .....	<b>10</b>
<b>Vider le plateau de rejet</b> .....	<b>11</b>
<b>Supprimer un bourrage de cartes</b> .....	<b>12</b>
Imprimante avec trémie simple .....	12
Imprimante avec multi-trémies.....	12
<b>Réparer un ruban d'impression cassé</b> .....	<b>13</b>
<b>Vérifier les connexions d'alimentation de l'imprimante</b> .....	<b>14</b>
<b>Vérifier la connexion des données de l'imprimante</b> .....	<b>15</b>
USB.....	15
Réseau.....	15
<b>Messages LCD courants</b> .....	<b>16</b>
<b>Nettoyer l'imprimante</b> .....	<b>17</b>
Imprimante avec trémie unique.....	17
Imprimante avec multi-trémies.....	18
<b>Lancer la carte de nettoyage</b> .....	<b>19</b>
<b>Nettoyer la tête d'impression</b> .....	<b>20</b>

## L'imprimante Sigma DS Direct to Card



A = capot de l'imprimante  
B = Poignée de verrouillage du couvercle  
C = Rainures du couvercle  
D = trémie d'entrée  
E = emplacement d'exception  
F = Panneau avant  
G = trémie de sortie  
H = barre lumineuse LED

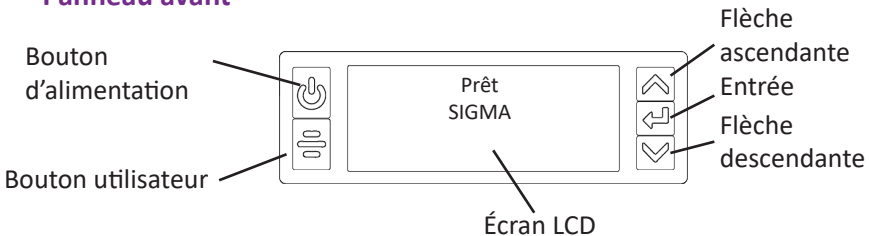
I = Verrouillage de la trémie d'entrée  
J = Verrouillage de l'imprimante  
K = plateau de rejet  
L = tête d'impression  
M = Bouton d'avance manuelle  
N = Cartouche de ruban ou cassette



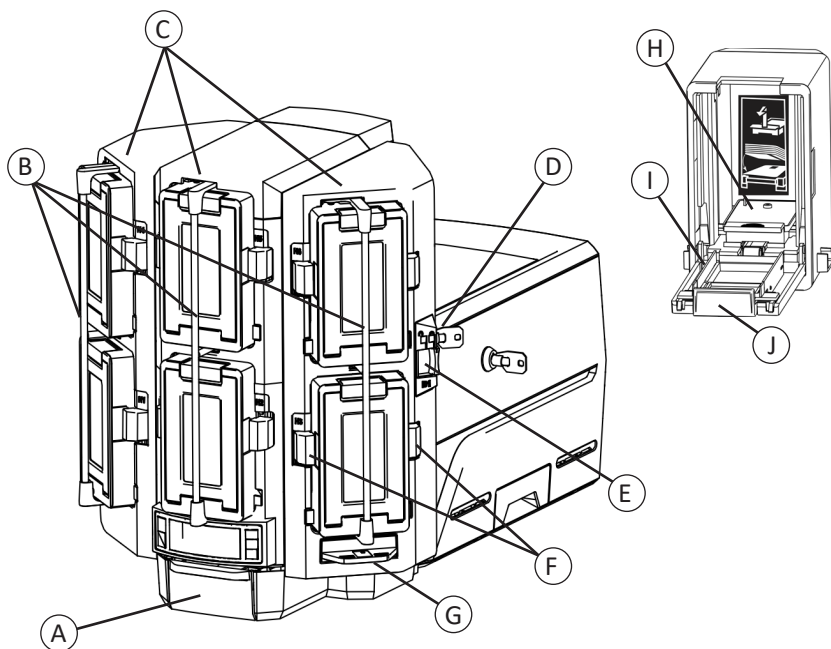
Les verrouillages d'imprimante ne sont présents que sur certaines imprimantes Sigma DS3.

Les imprimantes sans trémie nécessitent une installation de plusieurs trémies.

### Panneau avant



### Imprimante Sigma DS avec trémie multiple en option



A = trémie de sortie

B = Barres de verrouillage de la trémie

C = Trémies d'entrée 1-6

D = Verrouillage multi-trémie

E = Bouton de déverrouillage de la barre de verrouillage (B1)

F = Boutons de libération de la cartouche

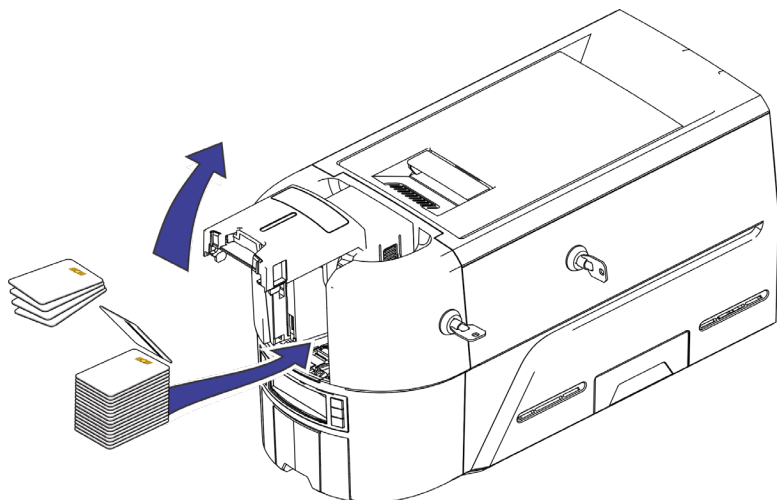
G = Diapositive d'exception

H = poids de la carte

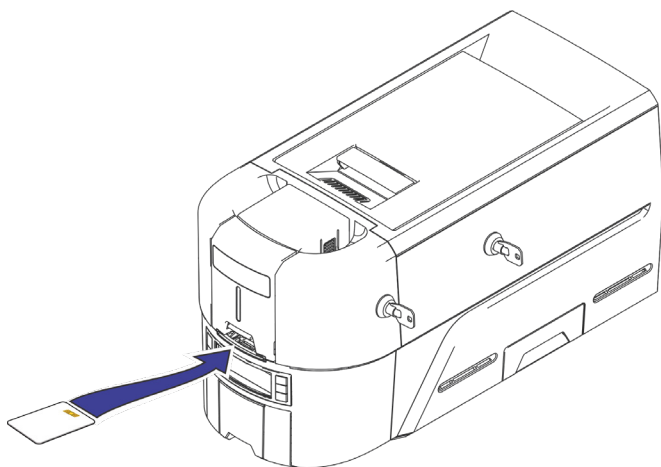
I = Capot de la cartouche

J = Bouton d'ouverture du compartiment à cartouches

### Charger des cartes dans une seule trémie

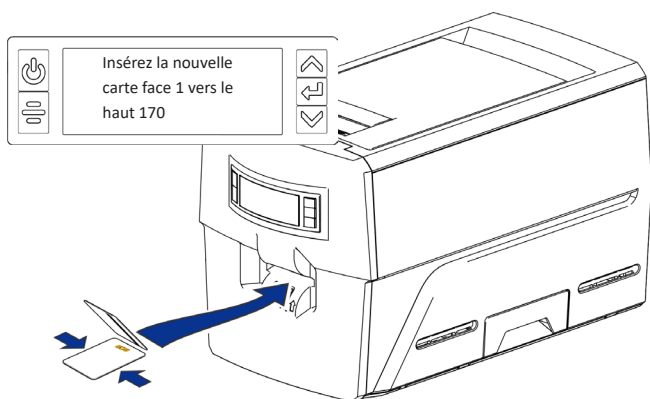


### Utiliser la fente d'exception



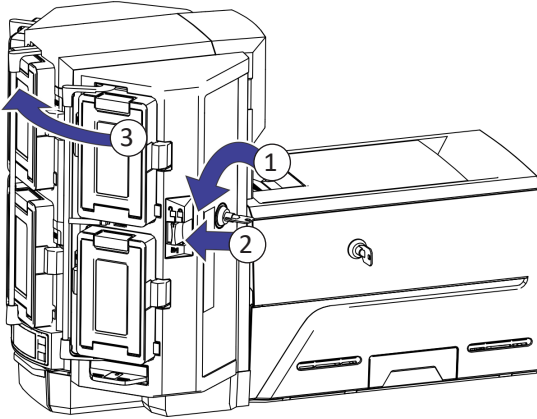
### Charger une carte dans une trémie à alimentation manuelle

1. Tenez la carte par les bords et faites-la glisser dans la fente de la trémie à alimentation manuelle.
2. Poussez la carte à fond dans la fente du réceptacle jusqu'à ce qu'elle soit prise.

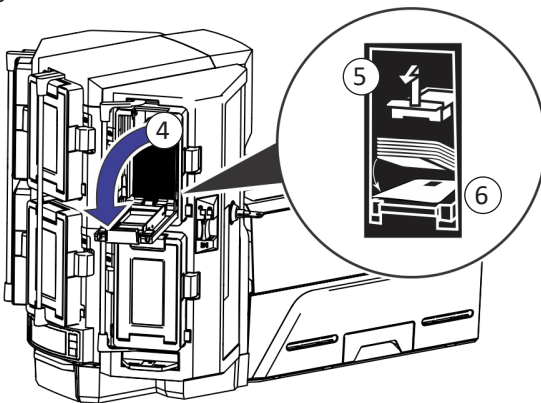


### Charger des cartes dans un compartiment à plusieurs trémies

1. Déverrouillez le verrou du compartiment à plusieurs trémies
2. Faites glisser le bouton de déverrouillage de la barre de verrouillage (B1) vers la gauche.
3. Faites pivoter une barre de verrouillage vers la gauche.



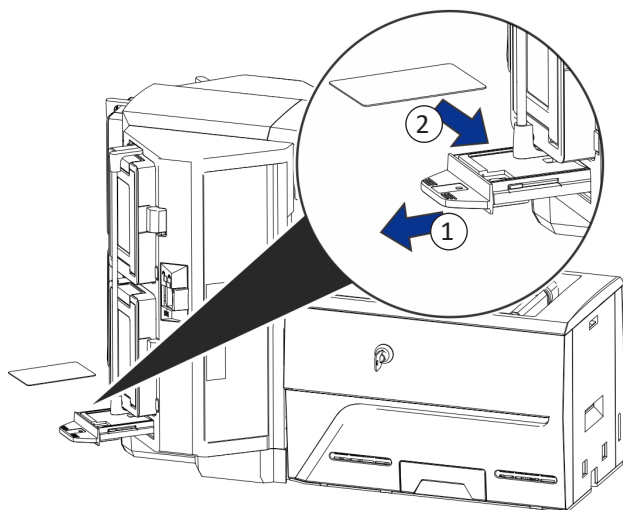
4. Ouvrez le capot de la cartouche
5. Soulevez le poids de la carte et tirez-la vers l'avant jusqu'à ce qu'elle s'enclenche.
6. Chargez les cartes dans la cartouche.



7. Fermez le capot d'accès aux cartouches.
8. Répétez pour chaque cartouche.
9. Remettez tous les verrouillages en position verrouillée.

### Utiliser la glissière d'exception multi-trémie

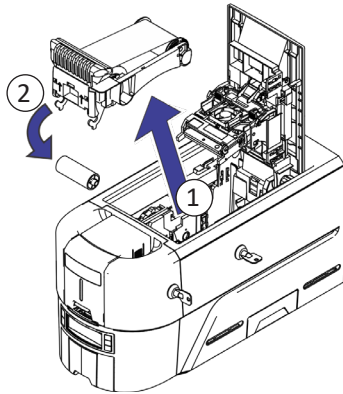
1. Retirez la glissière d'exception multi-trémie.
2. Insérez la carte.



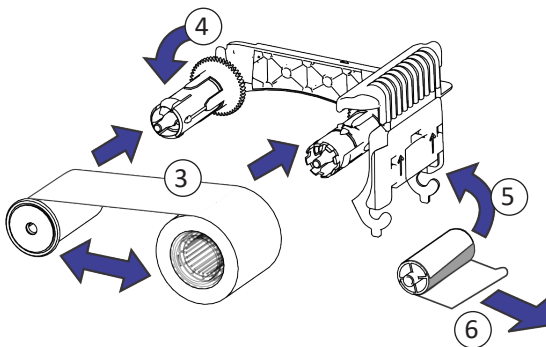
3. Appuyez sur la diapositive d'exception.

## Charger la cartouche de ruban d'impression

1. Ouvrez le couvercle de l'imprimante et retirez la cartouche de ruban d'impression.
2. Retirez les bobines de ruban et le rouleau de nettoyage usagés et jetez-les.



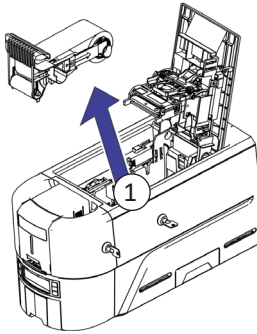
3. Chargez le ruban d'impression.
4. Tournez la bobine réceptrice dans le sens contraire des aiguilles d'une montre.
5. Chargez le rouleau de nettoyage.
6. Retirez l'emballage de protection du rouleau de nettoyage.



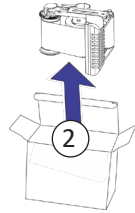
7. Remplacez la cartouche de ruban et fermez l'imprimante.

## Installer la cassette de ruban préremplie

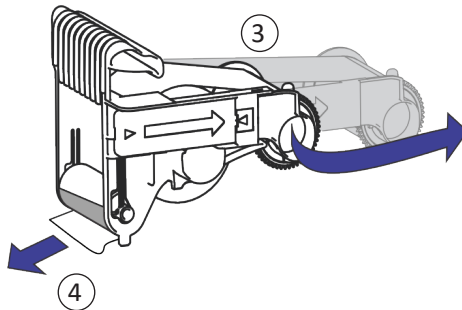
1. Ouvrez le capot de l'imprimante et retirez la cassette de ruban d'impression usagée. Jetez la cassette.



2. Retirez la cassette de ruban d'impression de son emballage. La cassette est expédiée en position fermée.

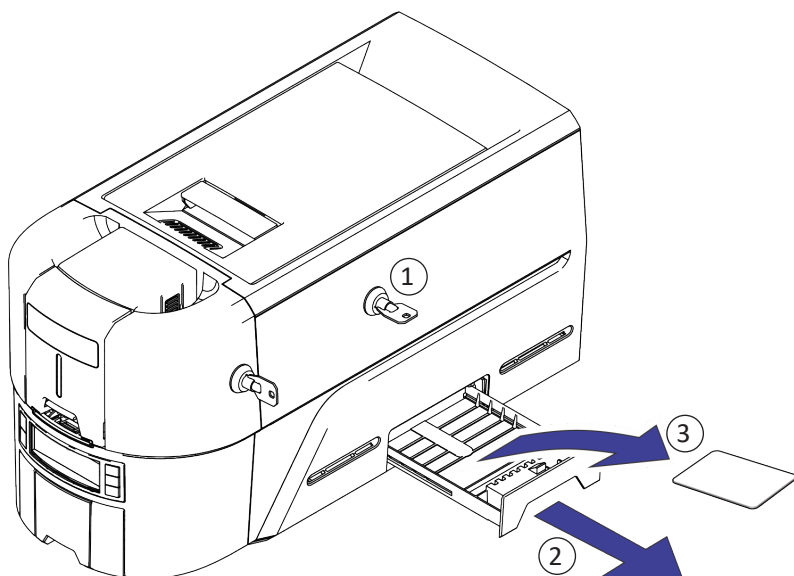


3. Déployez la cassette jusqu'à sa position complètement ouverte. Tirez l'avant de la cassette jusqu'à ce qu'elle s'enclenche.
4. Retirez l'emballage de protection du rouleau de nettoyage.



5. Installez la cassette dans l'imprimante et fermez le capot de l'imprimante.

## Vider le plateau de rejet

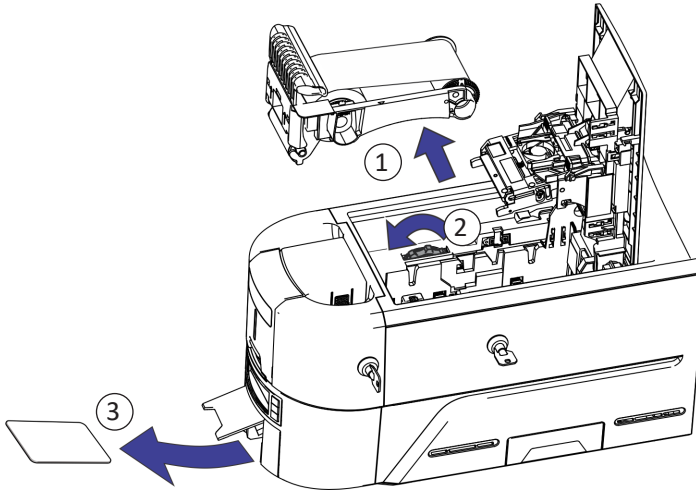


# Imprimante Sigma DS Direct to Card

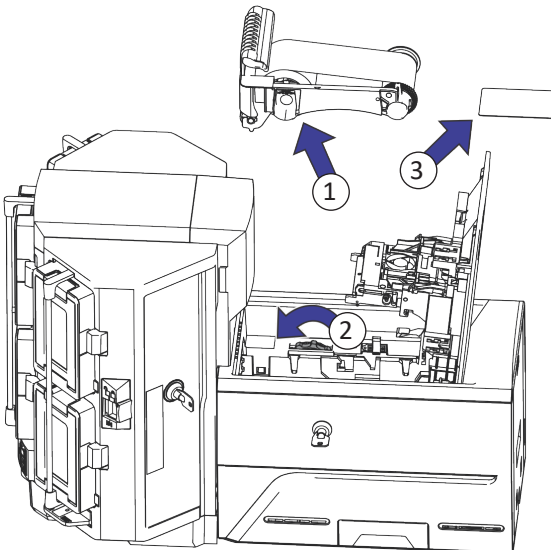
---

## Supprimer un bouchage de cartes

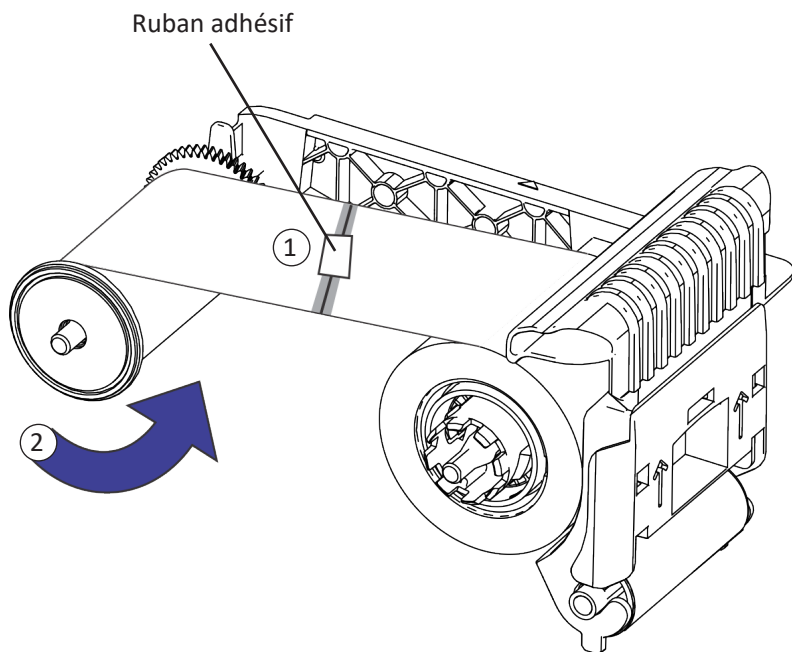
### Imprimante avec trémie simple



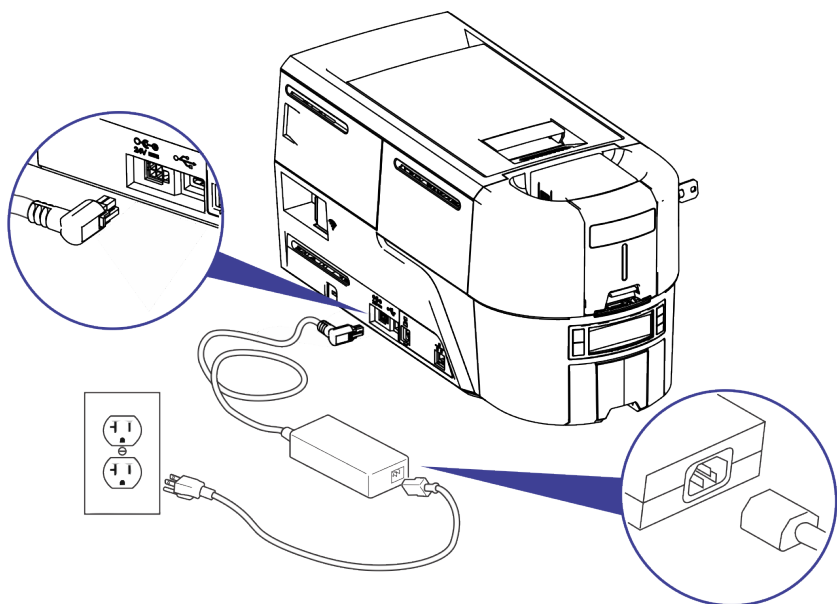
### Imprimante avec multi-trémies



## Réparer un ruban d'impression cassé

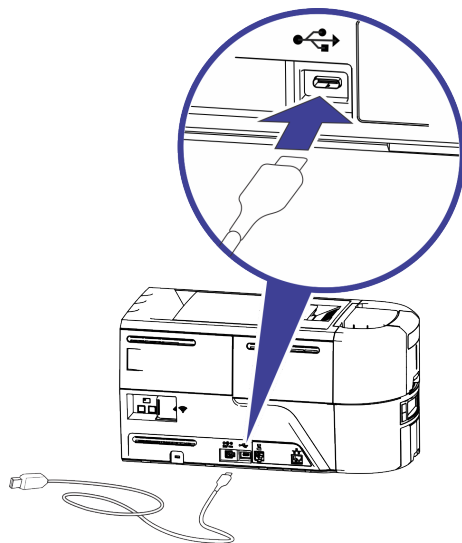


### Vérifier les connexions d'alimentation de l'imprimante

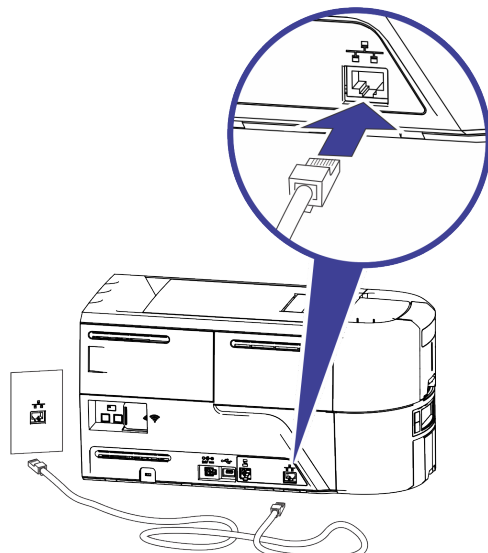


### Vérifier la connexion des données de l'imprimante

#### USB



#### Réseau



## Messages LCD courants

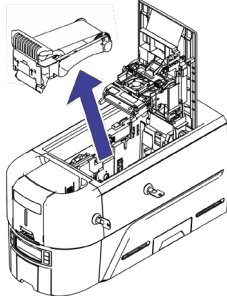
Messages d'erreur	Voir :
110 : Ruban d'impression enlevé ou manquant	«Chargez la cartouche de ruban d'impression» sur la page 9 «Installez la cassette de ruban préremplie» sur la page 10
112 : Trémie de cartes vide	«Chargement des cartes dans une seule trémie» sur la page 5 «Utiliser la fente d'exception» sur la page 5 «Chargement de cartes dans un compartiment à plusieurs trémies» sur la page 7 «Utilisez la glissière d'exception multi-trémie» sur la page 8
118 : Problème de type de ruban d'impression 119 : Ruban d'impression non pris en charge 121 : Ruban d'impression non identifié	«Chargez la cartouche de ruban d'impression» sur la page 9 «Installez la cassette de ruban préremplie» sur la page 10
172 : Insérer la carte de nettoyage	«Nettoyer l'imprimante» sur la page 17
276 : Bourrage de cartes dans la trémie multiple	«Supprimer un bourrage de cartes» sur la page 12
277 : Erreur de réception de trémie multiple	«Chargement de cartes dans un compartiment à plusieurs trémies» sur la page 7
294 : Nettoyage nécessaire	«Nettoyer l'imprimante» sur la page 17

## Nettoyer l'imprimante

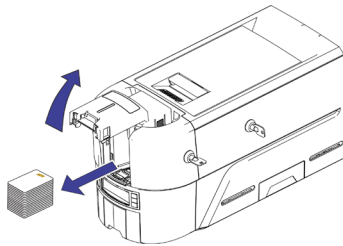
### Imprimante avec trémie unique

Si l'imprimante a des verrouillages, déverrouillez l'imprimante et le bac d'alimentation.

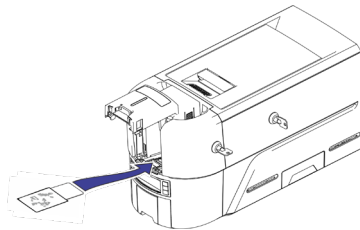
1. Ouvrez le capot de l'imprimante et retirez la cartouche de ruban d'impression ou la cassette. Fermez le couvercle.



2. Ouvrez la trémie d'entrée et retirez les cartes non imprimées.



3. Chargez la ou les cartes de nettoyage dans la trémie d'entrée.



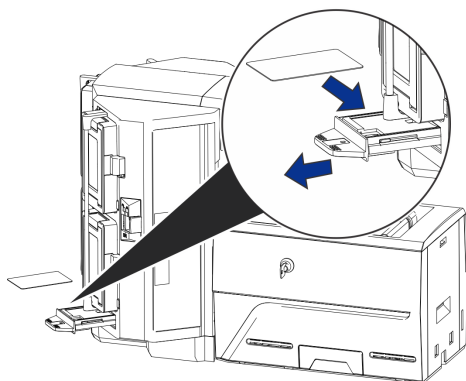
4. Fermez la trémie d'entrée.
5. Continue avec [«Lancer la carte de nettoyage»](#) sur la page 19.

# Imprimante Sigma DS Direct to Card

---

## Imprimante avec multi-trémies

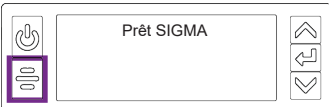
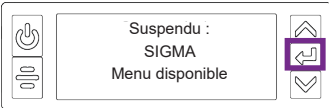
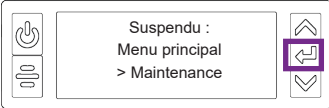
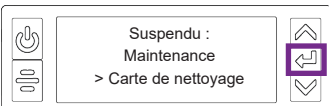
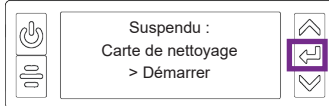
1. déverrouillez l'imprimante et ouvrez son couvercle.
2. Retirez le ruban d'impression, fermez le capot et verrouillez l'imprimante.
3. Retirez la glissière d'exception de la trémie multiple et insérez la carte de nettoyage.



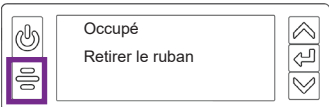
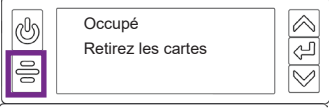
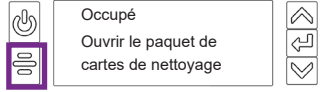
4. Appuyez sur la diapositive d'exception.
5. Continue avec [«Lancer la carte de nettoyage» sur la page 19.](#)

## Lancer la carte de nettoyage

Utilisez le système de menu LCD pour démarrer le cycle de nettoyage.

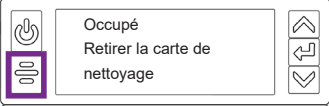
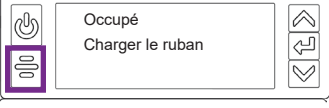
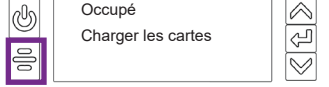
- ① 
- ② 
- ③ 
- ④ 
- ⑤ 

### ⑥ Imprimantes sans verrouillages uniquement :

- ① 
- ② 
- ③ 

### ⑦

### ⑧ Imprimantes sans verrouillages uniquement :

- ① 
- ② 
- ③ 

**Imprimantes sans verrouillages :** retirez la carte de nettoyage du bac de sortie et jetez-la.

**Imprimantes avec verrouillages :** la carte de nettoyage peut rester dans le bac de rejet de l'imprimante jusqu'à ce que le bac soit vidé.

Remplacez la cartouche de ruban d'impression ou la cassette dans l'imprimante et les cartes dans le bac d'alimentation.

## Nettoyer la tête d'impression

La tête d'impression ne nécessite pas de nettoyage de routine, mais des débris peuvent se coincer sur le bord de la tête d'impression et provoquer des lignes horizontales sur l'image imprimée.

Utilisez les éléments suivants pour nettoyer la tête d'impression.



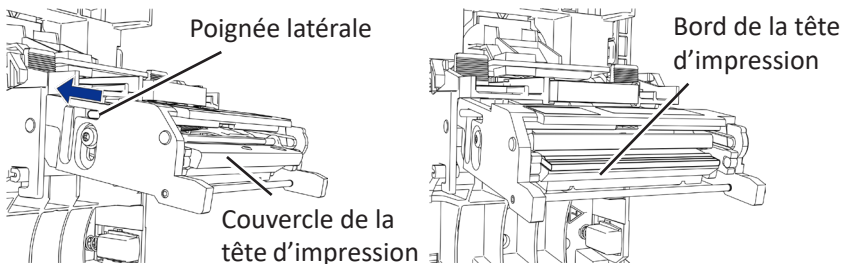
Tampon de nettoyage

Nettoyez le bord de la tête d'impression dans les situations suivantes :

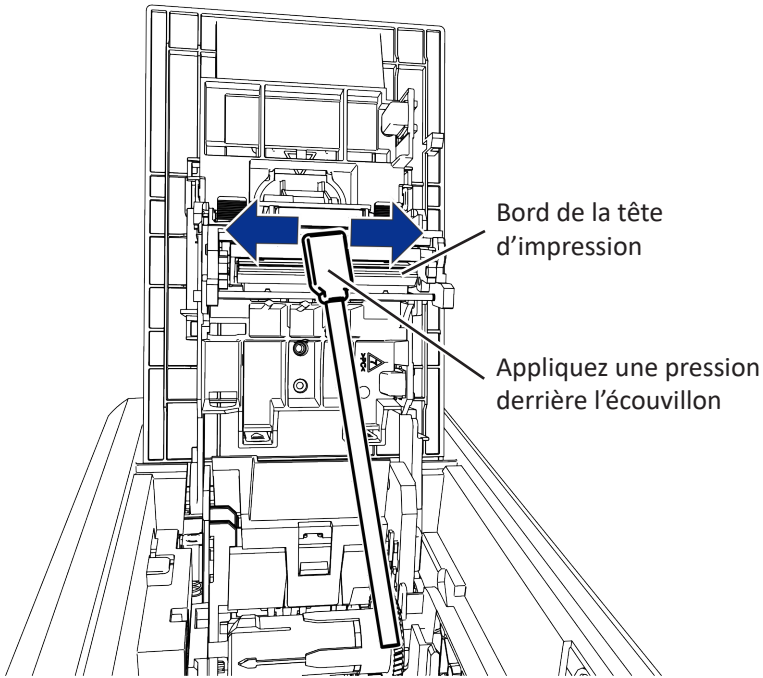
- des lignes non imprimées apparaissent sur la carte finie. Cela indique généralement de la saleté ou des contaminants sur la tête d'impression.
- La tête d'impression est touchée accidentellement. Les huiles des mains peuvent affecter la qualité d'impression et endommager la tête d'impression.
- Une rupture de ruban a fait adhérer une partie du ruban à la tête d'impression ou au capot de la tête d'impression.
- La tête d'impression a été remplacée.

Procédez comme suit pour nettoyer le bord de la tête d'impression :

1. éteignez l'imprimante.
2. déverrouillez l'imprimante et ouvrez son couvercle.
3. ouvrez et retirez un écouvillon de nettoyage de son emballage.
4. rétractez le couvercle de protection de la tête d'impression à l'aide des poignées latérales. maintenez-le en position rétractée pendant le nettoyage.



## Nettoyer la tête d'impression (suite).



5. tenez l'écouvillon verticalement et frottez le bord de la tête d'impression d'avant en arrière, d'un bout à l'autre, en exerçant une pression avec le pouce. frottez rapidement d'avant en arrière pendant au moins 10 secondes.
6. fermez le couvercle de l'imprimante. appuyez sur les crêtes situées à l'avant du couvercle pour vous assurer qu'il se verrouille complètement des deux côtés.
7. allumez l'imprimante.
8. imprimez un échantillon de carte pour vérifier la qualité de l'impression.



# ENTRUST

1187 Park Place  
Minneapolis, Minnesota 55379  
952 933 1223 • 952 933 7971 Fax  
[www.entrust.com](http://www.entrust.com)

Entrust, Sigma et le logo hexagonal sont des marques commerciales, des marques déposées et/ou des marques de service, et Datacard est une marque déposée et une marque de service d'Entrust Corporation aux États-Unis et dans d'autres pays. Toutes les autres marques déposées appartiennent à leurs propriétaires respectifs.

© 2020, 2022. La conception et les informations contenues dans ces documents sont protégées par les lois américaines et internationales sur les droits d'auteur.



**ENTRUST**

# ユーザーレファレンス ガイド

---

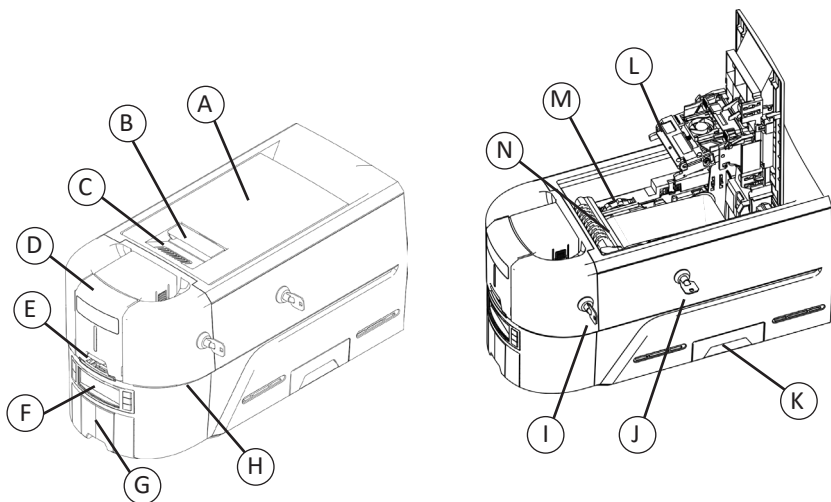
## **Sigma DS1/DS2/DS3 Direct- to-Card プリンター**

2022年5月  
528169-001JA、改定C

## 目次

Sigma DS Direct-to-Card プリンター .....	3
フロントパネル .....	3
オプションのマルチホッパーを付けた Sigma DS プリンター .....	4
シングルホッパーにカードを揃えて装填します .....	5
例外スロットを使用する .....	5
手動入力ホッパーにカードを一枚ずつ装填します .....	6
マルチホッパーにカードを装填します .....	7
マルチホッパー例外スライドを使用する .....	8
インクリボンカートリッジの装着 .....	9
充填済みリボンカセットを取り付ける .....	10
リジェクトトレイを空にする .....	11
カード詰まりを除去する .....	12
シングルホッパープリンター .....	12
マルチホッパープリンター .....	12
壊れたインクリボンを修理する .....	13
プリンターの電源接続を確認する .....	14
プリンターのデータ接続を確認する .....	15
USB .....	15
ネットワーク .....	15
よくある LCD のメッセージ .....	16
プリンターをクリーニングする .....	17
シングルホッパープリンター .....	17
マルチホッパープリンター .....	18
クリーニングカードを実行する .....	19
プリントヘッドをクリーニングする .....	20

## Sigma DS Direct-to-Card プリンター



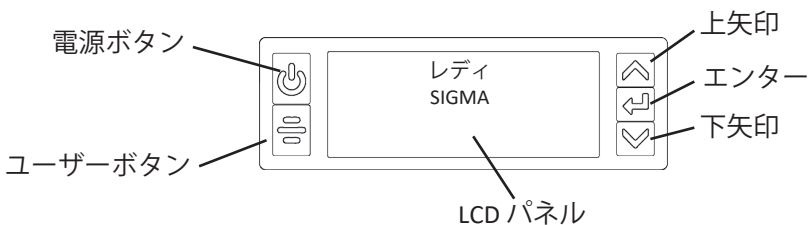
- A= プリンターカバー
- B= カバーラッチハンドル
- C= カバーの突起
- D= 供給ホッパー
- E= 例外スロット
- F= フロントパネル
- G= 出力ホッパー
- H= LED ライトバー
- I= 供給ホッパーロック

- J= プリンターロック
- K= リジェクトトレイ
- L= プリントヘッド
- M= 手動送りノブ
- N= リボンカートリッジまたはカセット



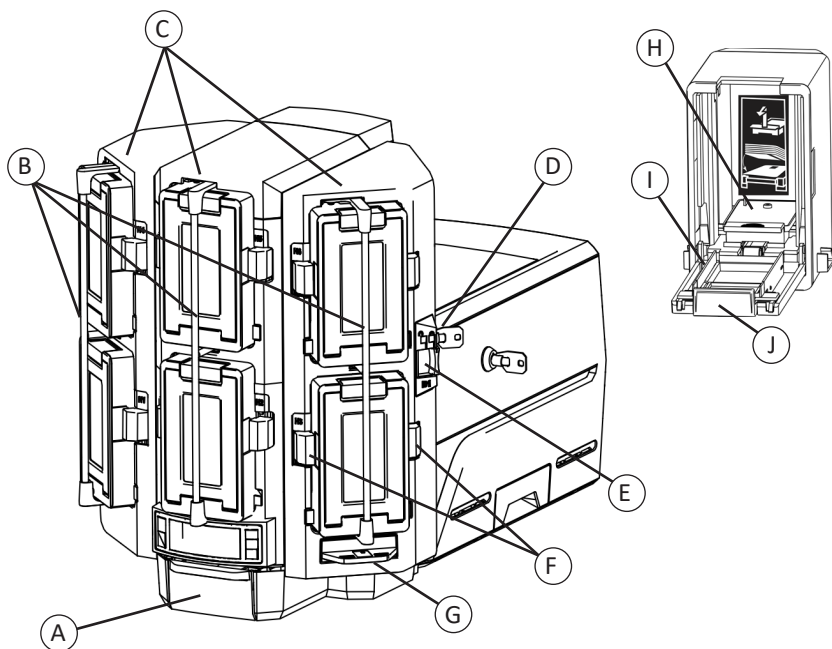
プリンターロックがない Sigma DS3 プリンターもあります。  
ホッパーレス プリンターにはマルチホッパーを設置する必要があります。

### フロントパネル



## Sigma DS Direct-to-Card プリンター

### オプションのマルチホッパーを付けた Sigma DS プリンター



A = 出力ホッパー

B = ホッパーロックバー

C = 供給ホッパー 1~6

D = マルチホッパーロック

E = ロックバーリリースボタン (B1)

F = カートリッジリリースボタン

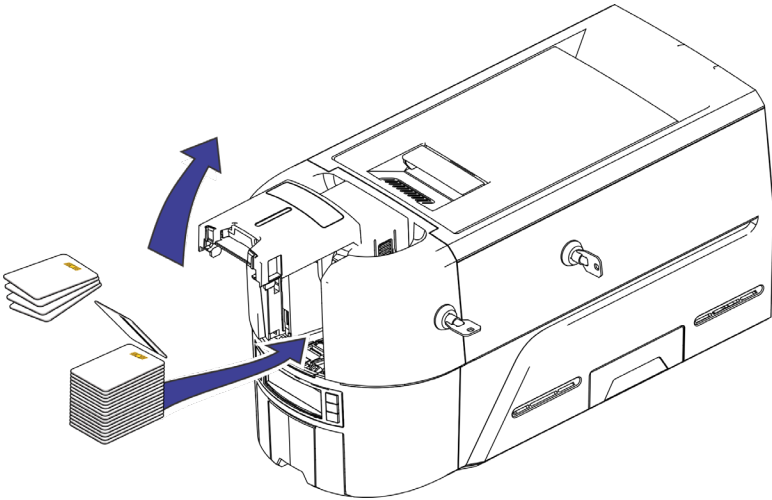
G = 例外スライド

H = カード押さえ

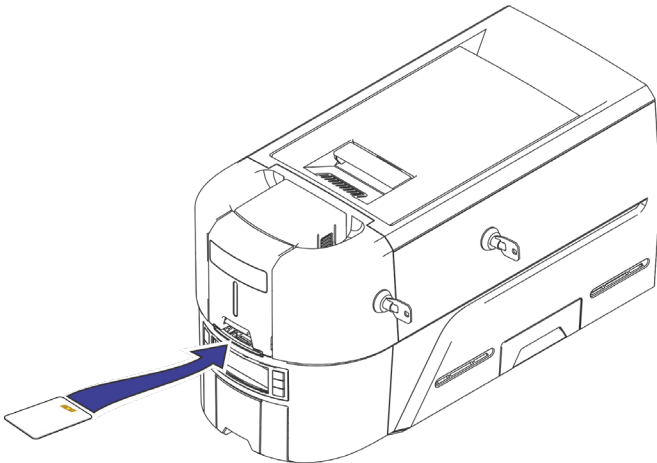
I = カートリッジドア

J = カートリッジドアリリースボタン

## シングルホッパーにカードを揃えて装填します

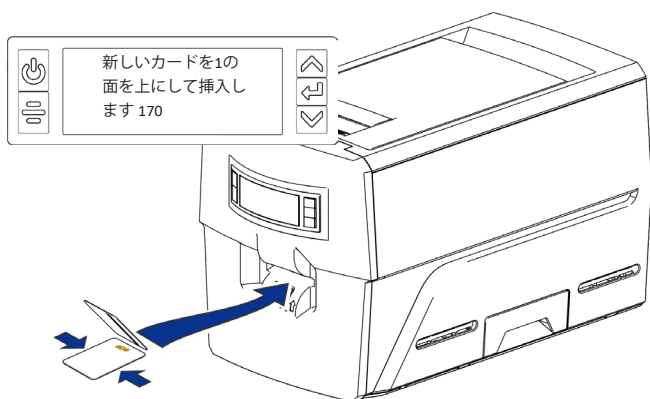


## 例外スロットを使用する



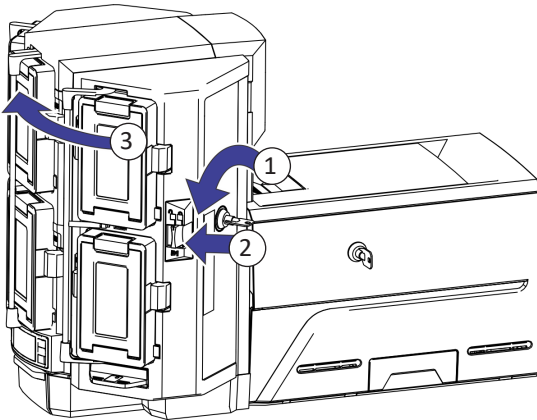
### 手動入力ホッパーにカードを一枚ずつ装填します

1. カードの縁を持ち、手動入力ホッパーのスロットにカードをスライドさせながら挿入してください。
2. カードが取り込まれるまで、ホッパースロットの奥に押し込んでください。

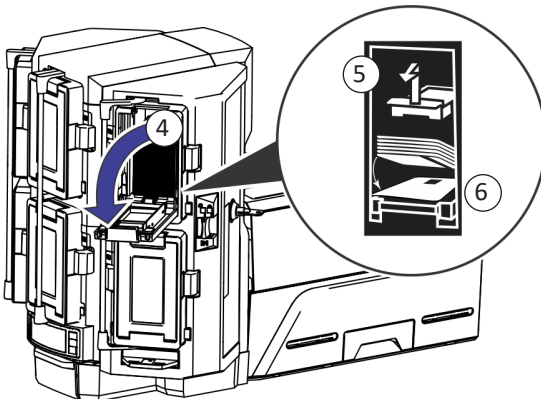


## マルチホッパーにカードを装填します

1. マルチホッパーのロックを解除します
2. ロックバーリリースボタン (B1) を左にスライドします。
3. ロックバーを左に回します。



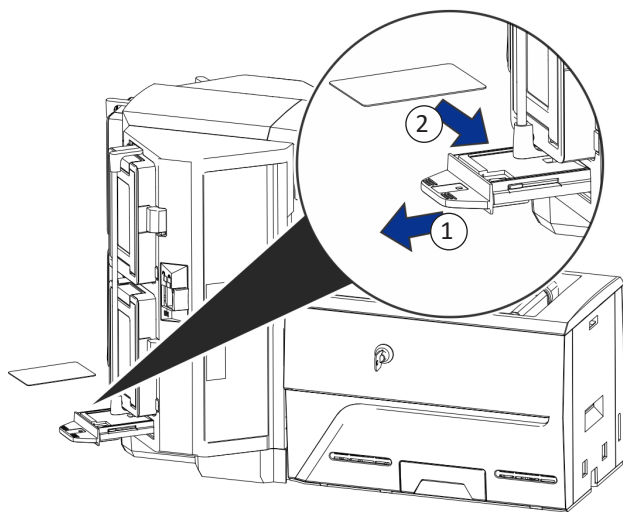
4. カートリッジのドアを開きます。
5. カード押さえを持ち上げ、前方に引いて所定の位置にロックします。
6. カートリッジにカードを装填します。



7. カートリッジのドアを閉じます。
8. 各カートリッジで同じ作業を繰り返します。
9. すべてのロックをロック位置に戻します。

### マルチホッパー例外スライドを使用する

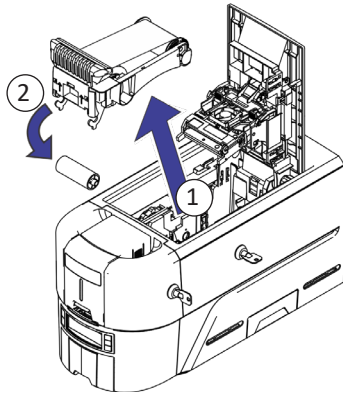
1. マルチホッパー例外スライドを引き出します。
2. カードを挿入します。



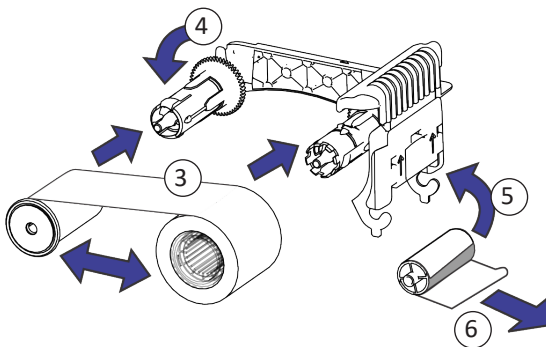
3. 例外スライドを押し込みます。

## インクリボンカートリッジの装着

1. プリンターを開き、インクリボンカートリッジを取り外します。
2. 使用済みのリボンスプールおよびクリーニングローラーを取り外して廃棄します。



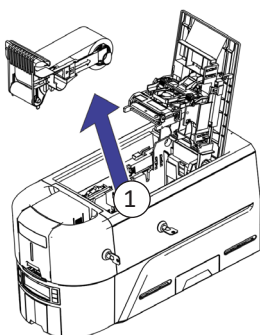
3. インクリボンを装填します。
4. 巻き取りスプールを反時計回りに回します。
5. クリーニングローラーを取り付けます。
6. クリーニングローラーから保護ラッパーを取り外します。



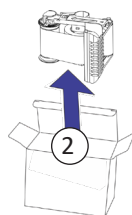
7. リボンカートリッジを元に戻して、プリンターを閉じます。

## 充填済みリボンカセットを取り付ける

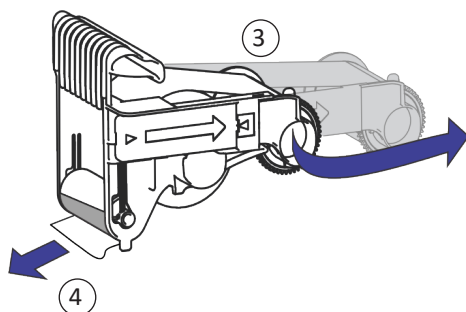
1. プリンターカバーを開き、使用済みのリボンカセットを取り外します。そのカセットは廃棄してください。



2. 梱包材からインクリボンカセットを取り出します。カセットは閉じた状態で出荷されています。

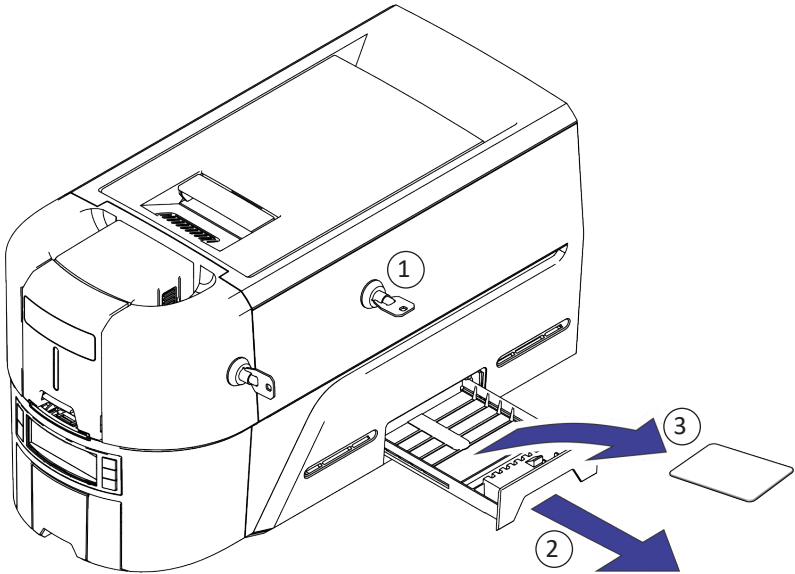


3. カセットを完全に開いた位置まで伸ばします。カセットの前面をカチッと音がするまで引き出します。
4. クリーニングローラーから保護ラッパーを取り外します。



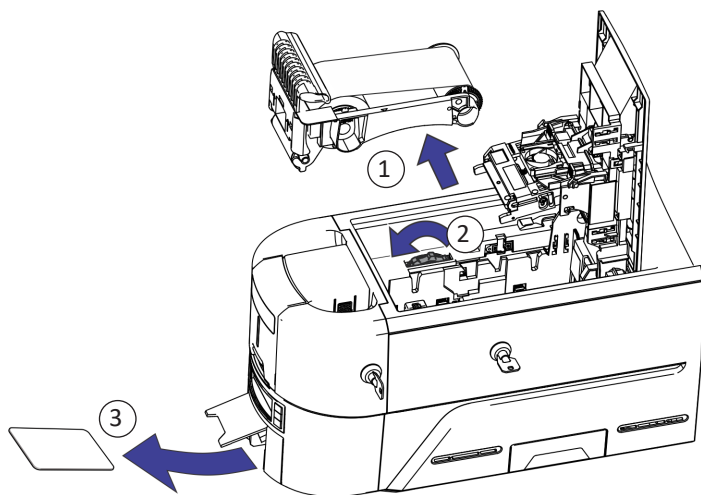
5. カセットをプリンターに取り付けてプリンターカバーを閉じます。

## リジェクトトレイを空にする

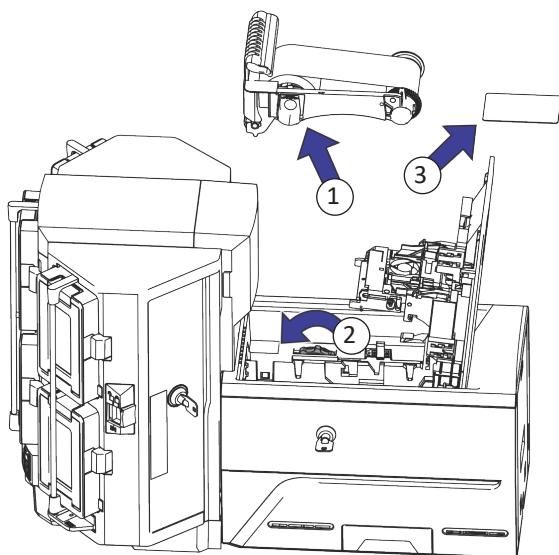


## カード詰まりを除去する

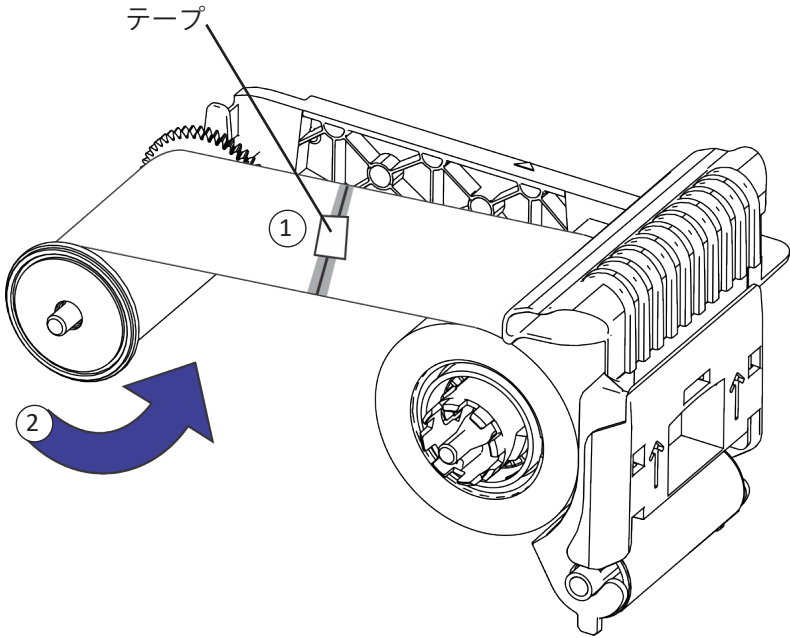
### シングルホッパープリンター



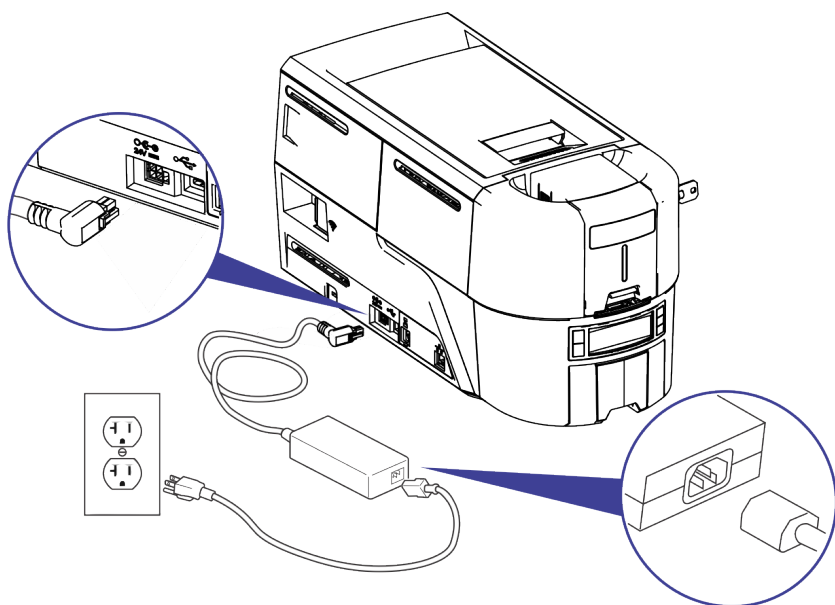
### マルチホッパープリンター



壊れたインクリボンを修理する

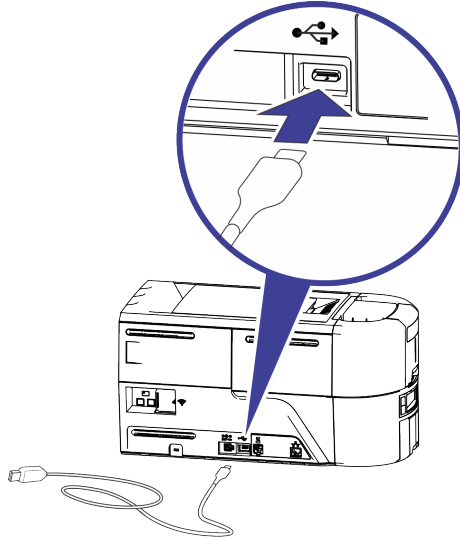


### プリンターの電源接続を確認する

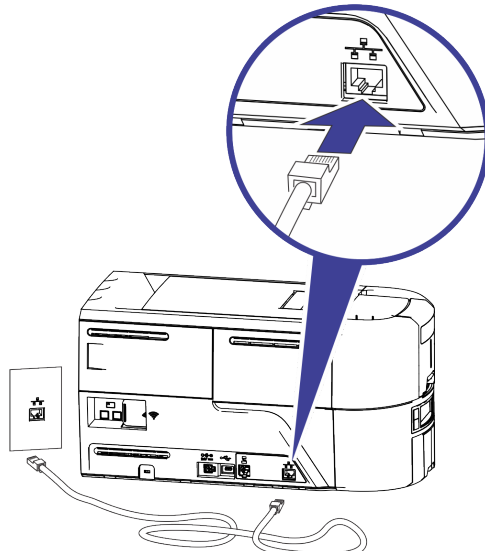


## プリンターのデータ接続を確認する

### USB



### ネットワーク



### よくある LCD のメッセージ

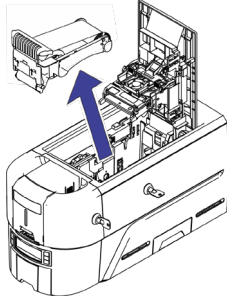
エラーメッセージ	参照：
110：リボンを使い切っているかりボンがありません	『インクリボンカートリッジの装着』 ページ 9 『充填済みリボンカセットを取り付ける』 ページ 10
112：カードホッパーが空です	『シングルホッパーにカードを揃えて装填します』 ページ 5 『例外スロットを使用する』 ページ 5 『マルチホッパーにカードを装填します』 ページ 7 『マルチホッパー例外スライドを使用する』 ページ 8
118：印刷リボンタイプの問題 119：印刷リボンがサポート対象外です 121：印刷リボンを識別できませんでした	『インクリボンカートリッジの装着』 ページ 9 『充填済みリボンカセットを取り付ける』 ページ 10
172：クリーニングカードを挿入	『プリンターをクリーニングする』 ページ 17
276：マルチホッパーカードジャム	『カード詰まりを除去する』 ページ 12
277：マルチホッパーピックエラー	『マルチホッパーにカードを装填します』 ページ 7
294：クリーニングが必須	『プリンターをクリーニングする』 ページ 17

## プリンターをクリーニングする

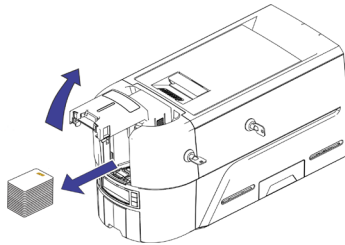
### シングルホッパープリンター

プリンターにロックがある場合は、プリンターおよび供給ホッパーのロックを解除します。

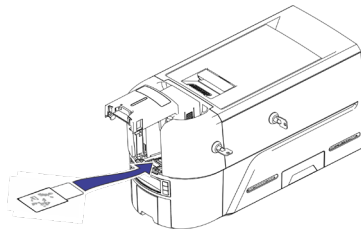
1. プリンターカバーを開き、インクリボンカートリッジまたはカセットを取り外します。カバーを閉じます。



2. 供給ホッパーカバーを開き、印刷されていないカードをすべて取り外します。



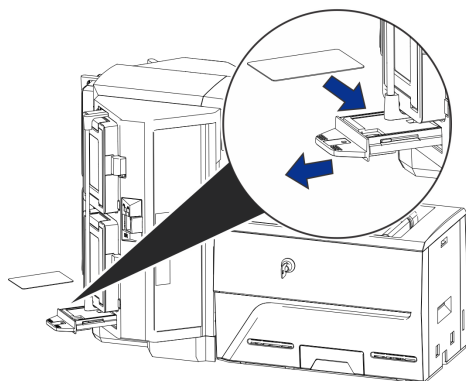
3. クリーニングカードを供給ホッパーに挿入します。



4. 供給ホッパーを閉じます。
5. 『クリーニングカードを実行する』 ページ 19 に進みます。

### マルチホッパープリンター

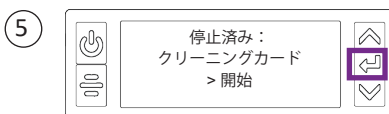
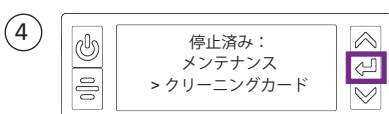
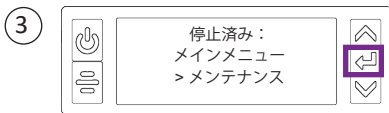
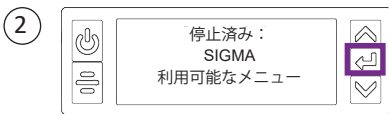
1. プリンターのロックを解除し、プリンターカバーを開きます。
2. インクリボンを取り外し、カバーを閉じて、プリンターをロックします。
3. マルチホッパー例外スライドを引き出し、クリーニングカードを挿入します。



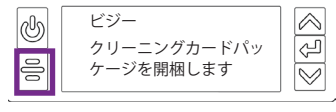
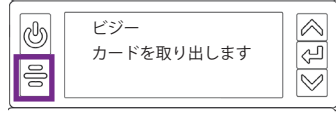
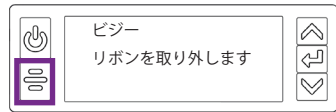
4. 例外スライドを押し込みます。
5. 『[クリーニングカードを実行する](#)』 [ページ 19](#)に進みます。

## クリーニングカードを実行する

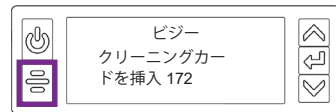
LCD メニューシステムを使用して、クリーニングサイクルを開始します。



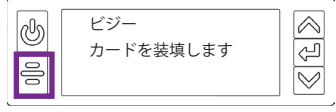
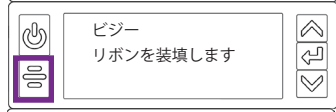
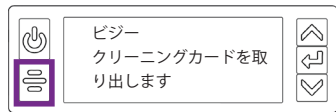
### ⑥ ロックがないプリンターのみ:



### ⑦



### ⑧ ロックがないプリンターのみ:



**ロックがないプリンターの場合:** 出力ホッパーからクリーニングカードを取り外して廃棄します。

**ロックがあるプリンターの場合:** トレイが空になるまでの間、クリーニングカードがプリンターのリジェクトトレイ内に残っている場合があります。

プリンター内のインクリボンカートリッジまたはカセット、および供給ホッパー内のカードを交換します。

### プリントヘッドをクリーニングする

プリントヘッドを定期的にクリーニングする必要はありませんが、プリントヘッドの端にゴミが付着すると、印刷画像に横線が入る原因となることがあります。

プリントヘッドをクリーニングするには、次の手順を用います。



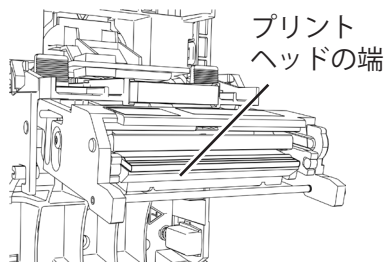
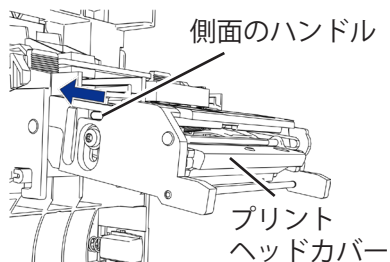
クリーニング綿棒

次の状況でプリントヘッドの端をクリーニングします。

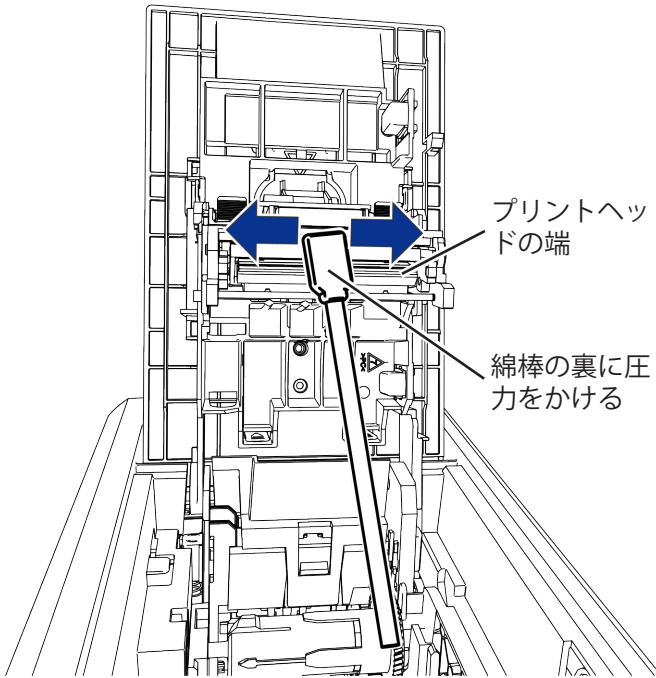
- 完成したカードには印刷されていないラインがある場合。これは通常、プリントヘッドの汚れや付着物があることを示しています。
- プrintヘッドに誤って触れた場合。手の油が印刷品質に影響を与え、プリントヘッドを損傷する可能性があります。
- リボンが壊れたため、リボンの一部がプリントヘッドまたはプリントヘッドカバーにくっきました。
- プrintヘッドは交換済みです。

プリントヘッドの端をクリーニングするには、次の手順を実行します。

1. プリンターの電源を切ります。
2. プリンターのロックを解除し、プリンターカバーを開きます。
3. クリーニング綿棒を、パッケージを開いて取り出します。
4. 側面のハンドルを使用してプリントヘッド保護カバーを格納します。クリーニング中は格納した位置を保ちます。



プリントヘッドをクリーニングする（続き）。



5. 綿棒を縦に持ち、親指で圧力をかけたままプリントヘッドの端を終端から終端まで前後に動かします。少なくとも10秒間、素早く前後にこすります。
6. プリンターカバーを閉じます。カバーの前面にある突起を押し下げて、両側が完全に固定されたことを確認します。
7. プリンターの電源を入れます。
8. サンプルカードを印刷して、印刷の品質を確認します。



# ENTRUST

1187 Park Place  
Minneapolis, Minnesota 55379  
952.933.1223 • 952.933.7971 Fax  
[www.entrust.com](http://www.entrust.com)

Entrust、Sigma、六角形のロゴは、米国およびその他の国における Entrust Corporation の商標、登録商標およびサービスマーク、またはそのいずれかであり、Datacard は同社の登録商標、サービスマークです。他のすべての商標は、それぞれの所有者に帰属します。

© 2020, 2022. これらの資料に含まれるデザインおよび情報は、米国および国際的な著作権法によって保護されています。



**ENTRUST**

Guia de referência  
do usuário

---

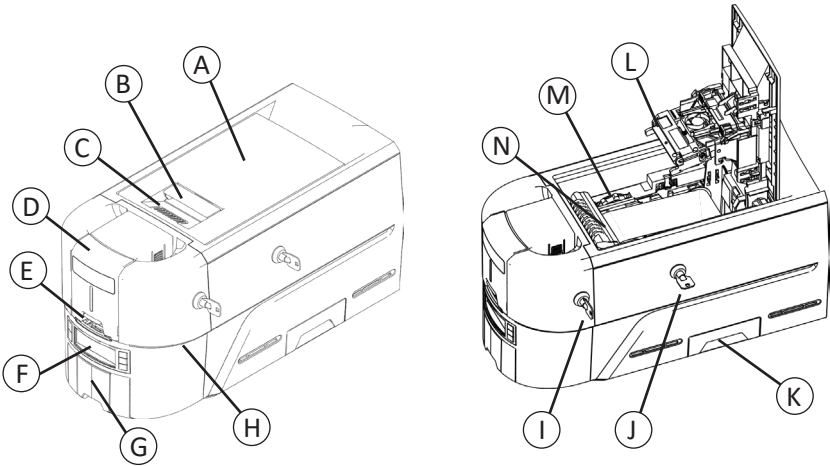
**Impressoras direta no cartão  
Sigma DS1, DS2 e DS3**

Maio de 2022  
528169-001PT-BR, Rev. C

## Índice

<b>Impressora direta no cartão Sigma DS .....</b>	<b>3</b>
Painel frontal .....	3
<b>Impressora Sigma DS com multicompartimento opcional .....</b>	<b>4</b>
<b>Carregar cartões no compartimento único .....</b>	<b>5</b>
<b>Utilizar a abertura de exceção.....</b>	<b>5</b>
<b>Carregar cartão em um compartimento de entrada de alimentação manual ...</b>	<b>6</b>
<b>Carregar cartões em um multicompartimento .....</b>	<b>7</b>
<b>Utilizar a lâmina de exceção do multicompartimento .....</b>	<b>8</b>
<b>Carregar o cartucho de fita de impressão.....</b>	<b>9</b>
<b>Instalar o cassete de fita pré-carregado .....</b>	<b>10</b>
<b>Esvaziar a bandeja de rejeição .....</b>	<b>11</b>
<b>Retirar cartões obstruídos .....</b>	<b>12</b>
Impressora com compartimento único .....	12
Impressora com multicompartimento .....	12
<b>Consertar uma fita de impressão rompida .....</b>	<b>13</b>
<b>Verificar a alimentação de energia da impressora .....</b>	<b>14</b>
<b>Verificar a conexão de dados da impressora .....</b>	<b>15</b>
USB.....	15
Rede .....	15
<b>Mensagens comuns no LCD .....</b>	<b>16</b>
<b>Limpar a impressora .....</b>	<b>17</b>
Impressora com compartimento único .....	17
Impressora com multicompartimento .....	18
<b>Executar o cartão de limpeza .....</b>	<b>19</b>
<b>Limpar o cabeçote de impressão.....</b>	<b>20</b>

## Impressora direta no cartão Sigma DS



A = Tampa da impressora  
B = Alça de trava da tampa  
C = Ranhuras da tampa  
D = Compartimento de entrada  
E = Abertura de exceção  
F = Painel frontal  
G = Compartimento de saída  
H = Barra de luz LED

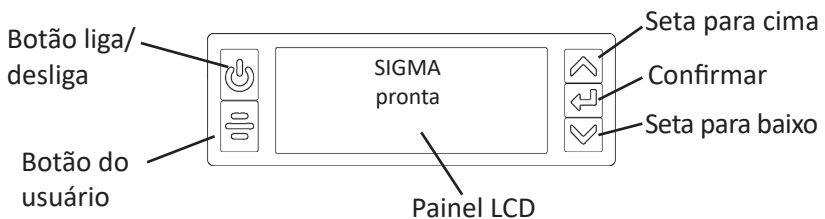
I = Trava do compartimento de entrada  
J = Trava da impressora  
K = Bandeja de rejeição  
L = Cabeçote de impressão  
M = Botão de avanço manual  
N = Cartucho de fita ou cassette



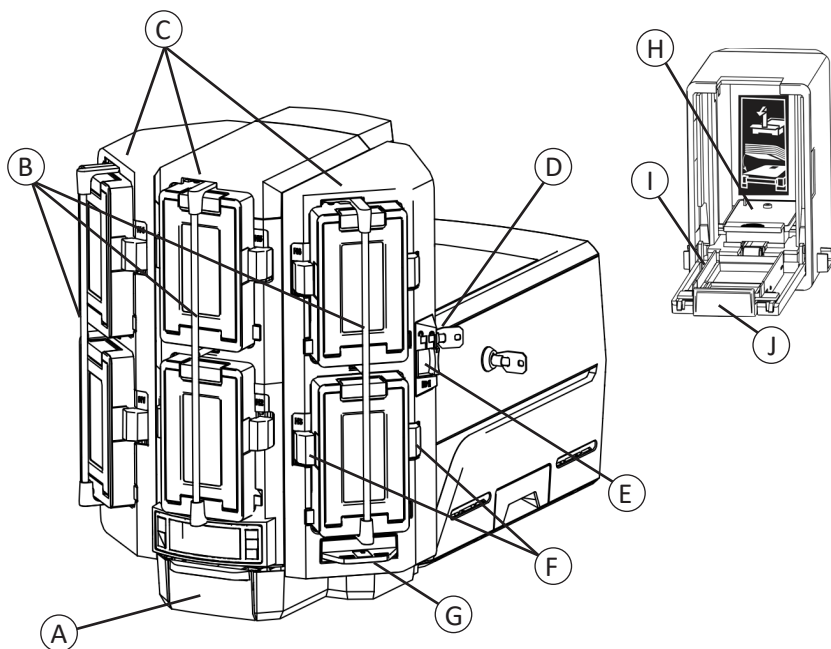
As travas da impressora estão presentes apenas em algumas impressoras Sigma DS3.

As impressoras sem compartimento precisam da instalação multicompartmento.

### Painel frontal



### Impressora Sigma DS com multicompartimento opcional



A = Compartimento de saída

B = Barras de bloqueio de compartimento

C = Compartimentos de entrada 1–6

D = Trava multicompartimento

E = Botão de liberação da barra de bloqueio (B1)

F = Botões de liberação do cartucho

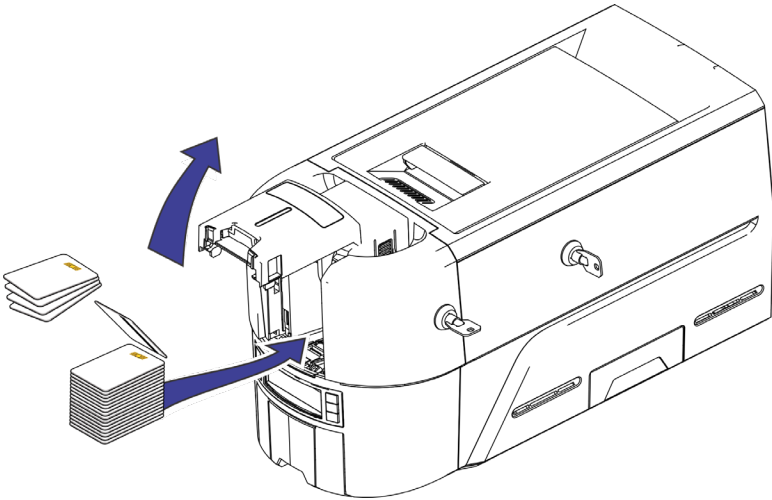
G = Lâmina de exceção

H = Peso do cartão

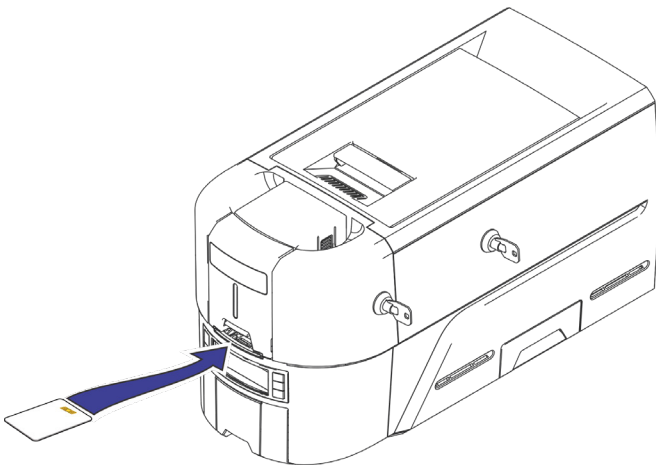
I = Porta do cartucho

J = Botão de liberação da porta do cartucho

## Carregar cartões no compartimento único

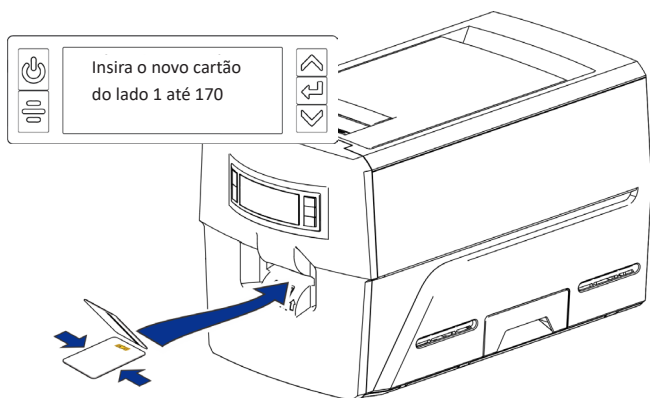


## Utilizar a abertura de exceção



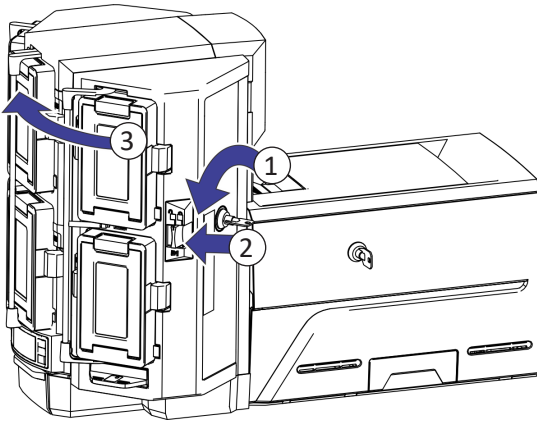
### Carregar cartão em um compartimento de entrada de alimentação manual

1. Segure o cartão pelas bordas e deslize-o na abertura do compartimento de entrada de alimentação manual.
2. Empurre o cartão totalmente para dentro da abertura do compartimento até que seja selecionado.

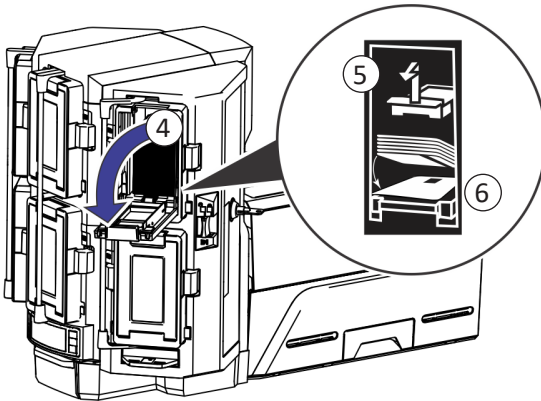


### Carregar cartões em um multicompartimento

1. Destrave a trava do multicompartimento
2. Deslize o botão de liberação da barra de trava (B1) para a esquerda.
3. Gire uma barra de trava para a esquerda.



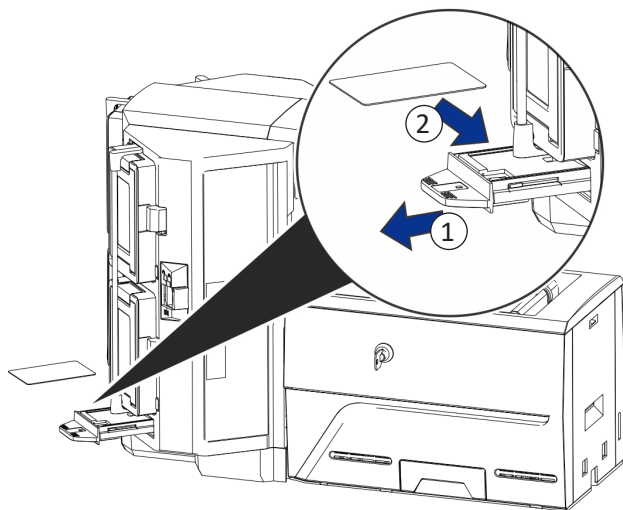
4. Abra a porta do cartucho
5. Levante o peso do cartão e puxe-o para frente até que ele trave na posição.
6. Carregue os cartões no cartucho.



7. Feche a porta do cartucho.
8. Repita o processo para cada cartucho.
9. Retorne todas as travas para a posição travada.

### Utilizar a lâmina de exceção do multicompartimento

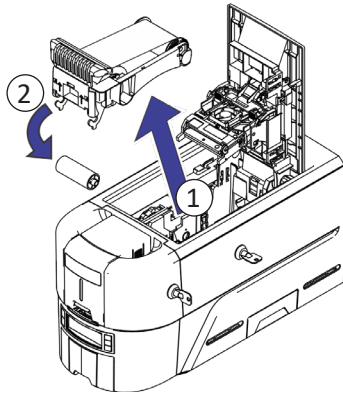
1. Retire a lâmina de exceção do multicompartimento.
2. Insira o cartão.



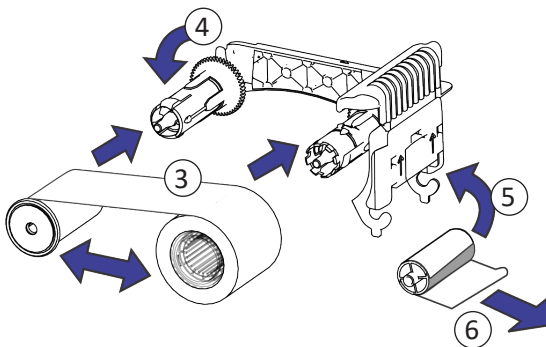
3. Empurre a lâmina de exceção.

### Carregar o cartucho de fita de impressão

1. Abra a tampa da impressora e remova o cartucho de fita de impressão.
2. Remova os carretéis de fita e os rolos de limpeza usados e descarte-os.



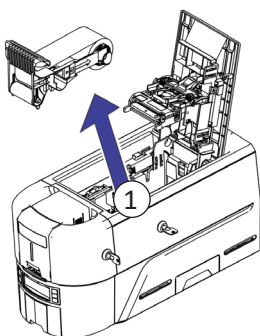
3. Carregue a fita de impressão.
4. Gire o carretel de coleta no sentido anti-horário.
5. Carregue o rolo de limpeza.
6. Retire a embalagem protetora do rolo de limpeza.



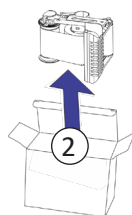
7. Substitua o cartucho de fita e feche a impressora.

### Instalar o cassete de fita pré-carregado

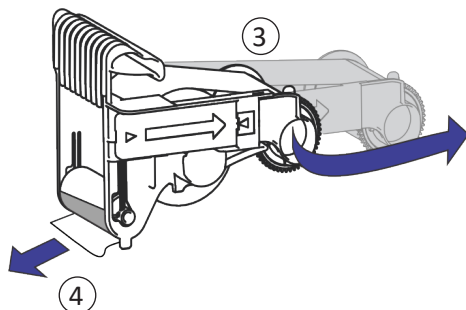
1. Abra a tampa da impressora e remova o cassete de fita de impressão usado. Descarte o cassete.



2. Retire o cassete de fita de impressão de sua embalagem. O cassete é enviado em posição fechada.

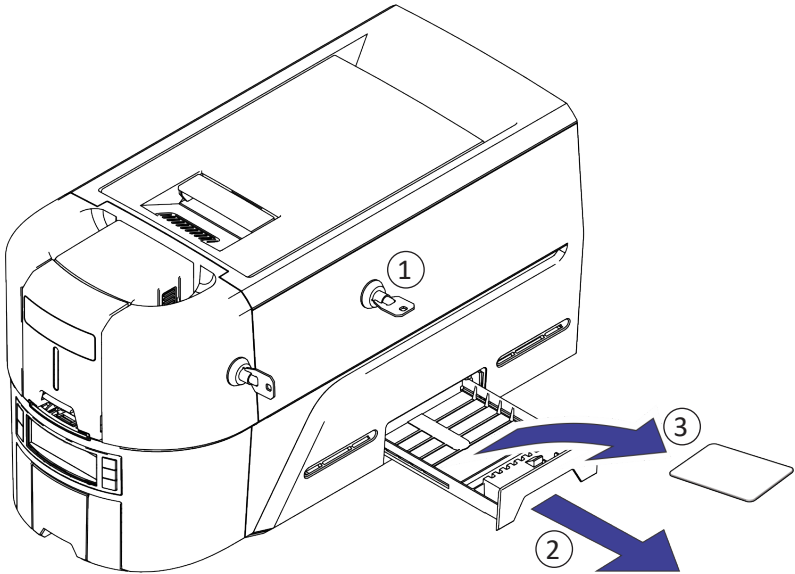


3. Abra o cassete até que esteja totalmente aberto. Puxe a frente do cassete para fora até ouvir um clique.
4. Retire a embalagem protetora do rolo de limpeza.



5. Instale o cassete na impressora e feche a tampa da impressora.

### Esvaziar a bandeja de rejeição

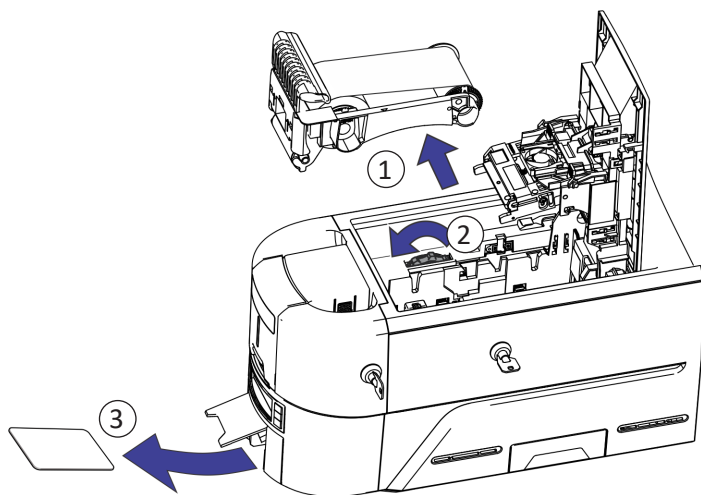


# Impressora direta no cartão Sigma DS

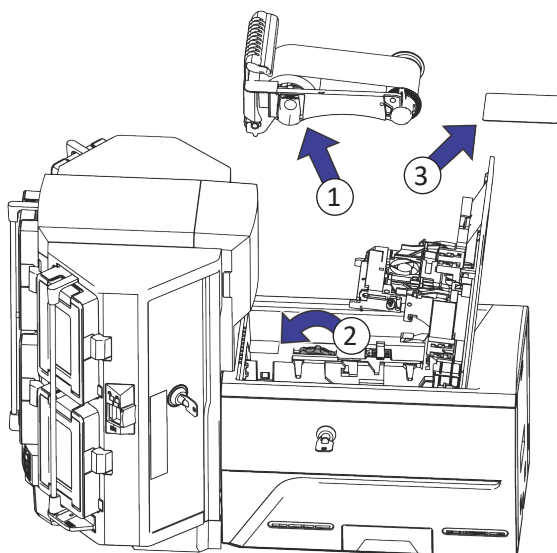
---

## Retirar cartões obstruídos

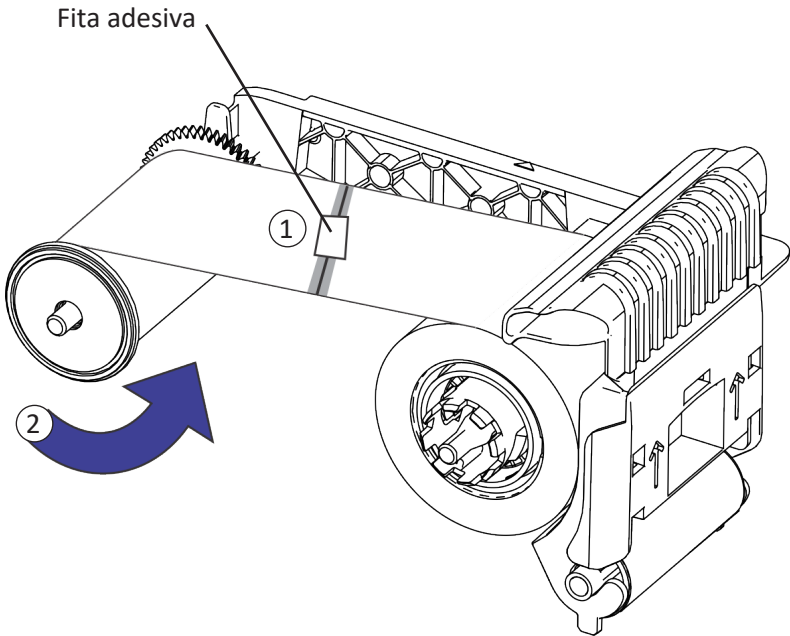
### Impressora com compartimento único



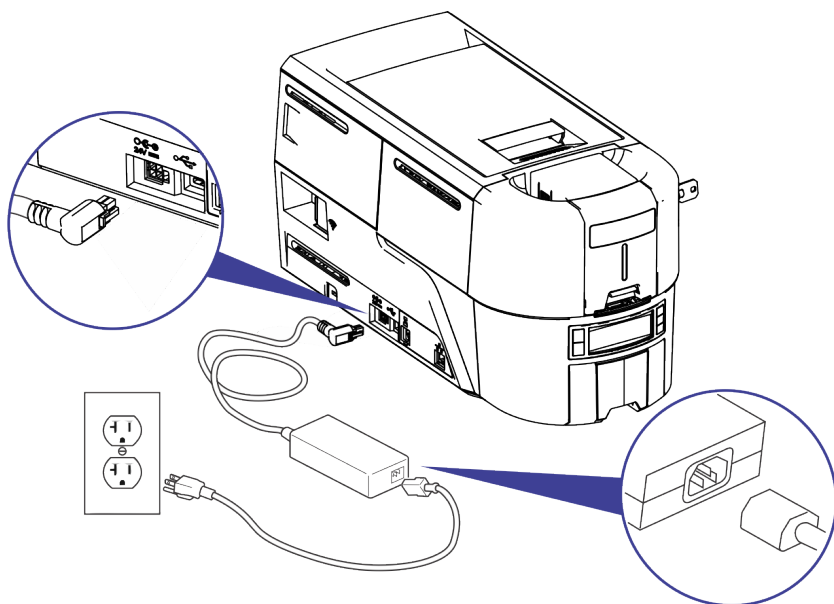
### Impressora com multicompartimento



## Consertar uma fita de impressão rompida

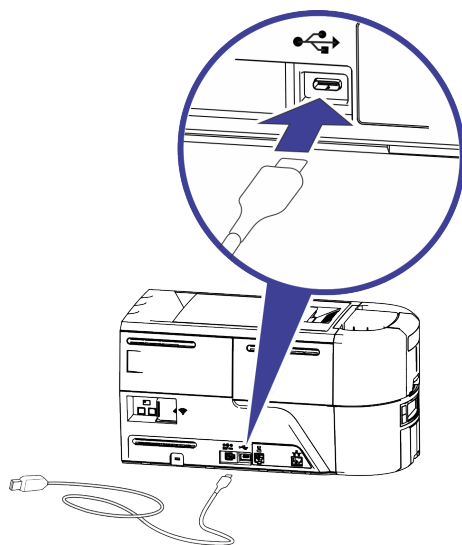


### Verificar a alimentação de energia da impressora

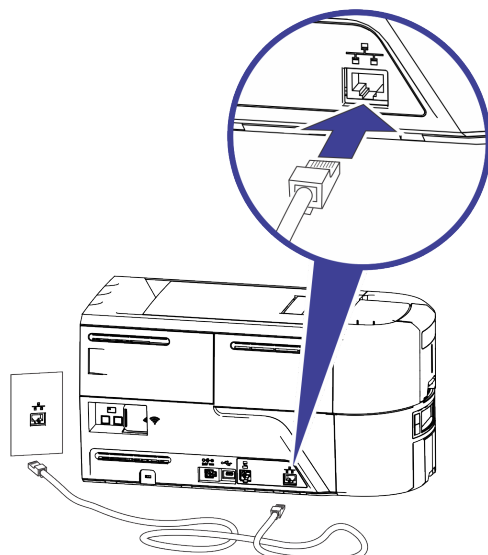


### Verificar a conexão de dados da impressora

#### USB



#### Rede



### Mensagens comuns no LCD

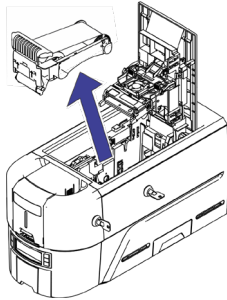
Mensagem de erro	Consulte:
110: Fita de impressão acabou ou ausente	<a href="#">“Carregar o cartucho de fita de impressão” na página 9</a> <a href="#">“Instalar o cassete de fita pré-carregado” na página 10</a>
112: Compartimento de cartões vazio	<a href="#">“Carregar cartões no compartimento único” na página 5</a> <a href="#">“Utilizar a abertura de exceção” na página 5</a> <a href="#">“Carregar cartões em um multicompartimento” na página 7</a> <a href="#">“Utilizar a lâmina de exceção do multicompartimento” na página 8</a>
118: Problema com o tipo de fita de impressão 119: Fita de impressão não suportada 121: Fita de impressão não identificada	<a href="#">“Carregar o cartucho de fita de impressão” na página 9</a> <a href="#">“Instalar o cassete de fita pré-carregado” na página 10</a>
172: Insira o cartão de limpeza	<a href="#">“Limpar a impressora” na página 17</a>
276: Obstrução do cartão de multicompartimento	<a href="#">“Retirar cartões obstruídos” na página 12</a>
277: Erro no seletor multicompartimento	<a href="#">“Carregar cartões em um multicompartimento” na página 7</a>
294: Limpeza necessária	<a href="#">“Limpar a impressora” na página 17</a>

## Limpar a impressora

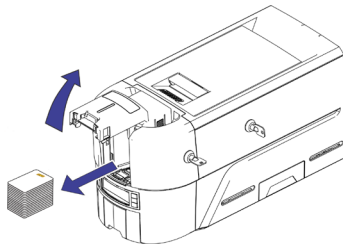
### Impressora com compartimento único

Se a impressora tiver travas, destrave a impressora e o compartimento de entrada.

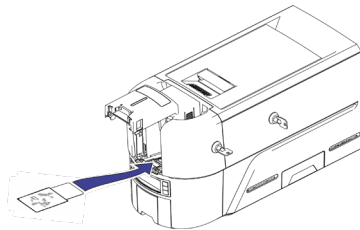
1. Abra a tampa da impressora e remova o cartucho de fita ou o cassete. Feche a tampa.



2. Abra a tampa do compartimento de entrada e remova os cartões não impressos.



3. Insira o cartão de limpeza no compartimento de entrada.



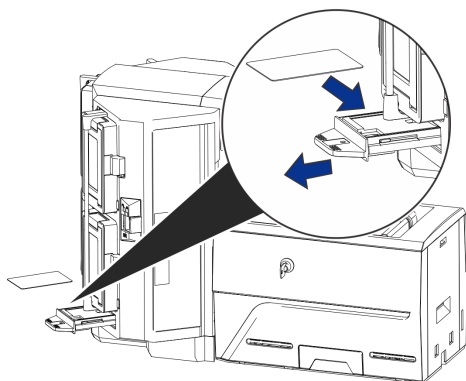
4. Feche o compartimento de entrada.
5. Continue com [“Executar o cartão de limpeza”](#) na página 19.

# Impressora direta no cartão Sigma DS

---

## Impressora com multicompartimento

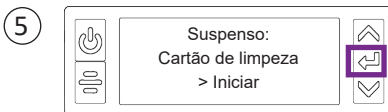
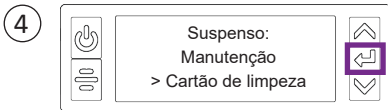
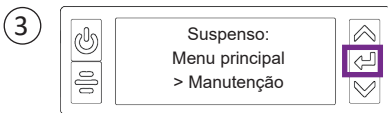
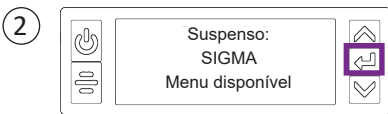
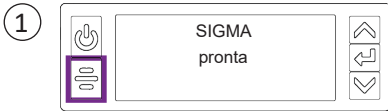
1. Destrave a impressora e abra a tampa da impressora.
2. Retire a fita de impressão, feche a tampa e trave a impressora.
3. Puxe a lâmina de exceção do multicompartimento e insira o cartão de limpeza.



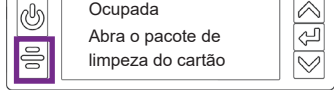
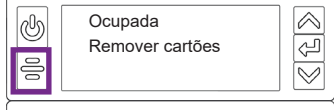
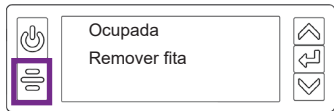
4. Empurre a lâmina de exceção.
5. Continue com [“Executar o cartão de limpeza”](#) na página 19.

## Executar o cartão de limpeza

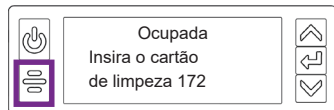
Use o sistema do menu LCD para iniciar o ciclo de limpeza.



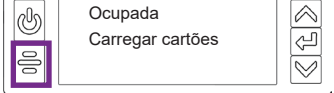
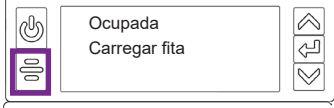
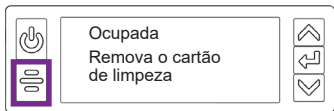
6 **Apenas impressoras sem travas:**



7



8 **Apenas impressoras sem travas:**



**Impressoras sem travas:** Remova o cartão de limpeza do compartimento de saída e descarte-o.

**Impressoras com travas:** O cartão de limpeza pode permanecer na bandeja de rejeição da impressora até que a bandeja seja esvaziada.

Substitua o cartucho de fita de impressão ou o cassete na impressora, e os cartões no compartimento de entrada.

### Limpar o cabeçote de impressão

O cabeçote de impressão não requer limpeza de rotina, no entanto, detritos podem ficar presos na borda do cabeçote de impressão e formar linhas horizontais na imagem impressa.

Use os seguintes itens para limpar o cabeçote de impressão.



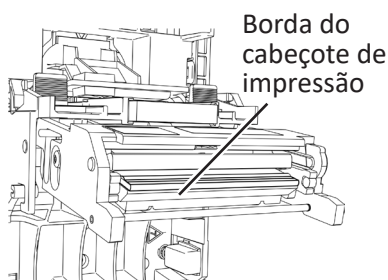
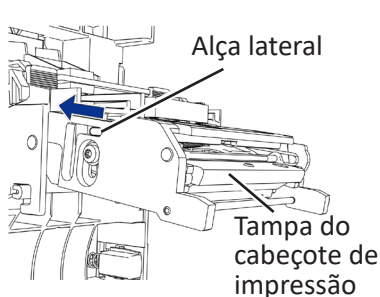
Haste de limpeza

Limpe a borda do cabeçote de impressão nas seguintes situações:

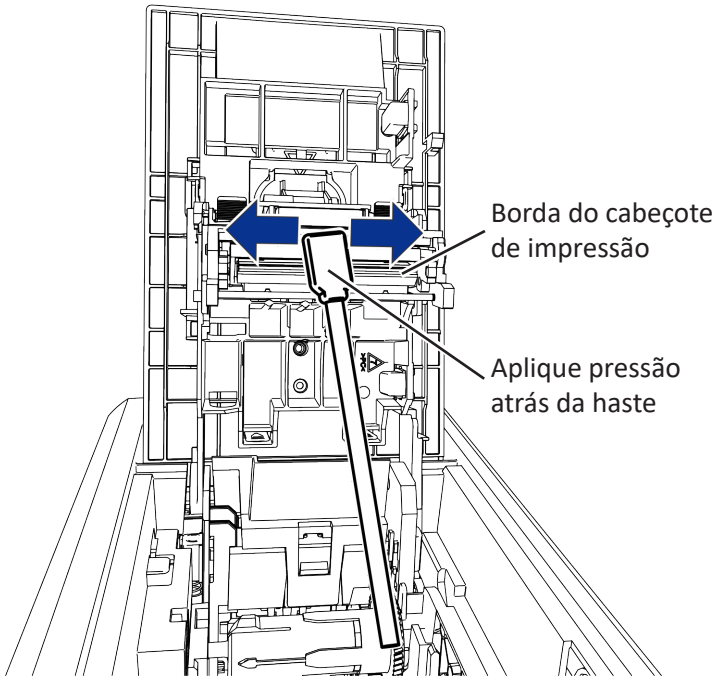
- Há linhas não impressas no cartão acabado. Isso geralmente indica sujeira ou contaminantes no cabeçote de impressão.
- Ocorre contato acidental com o cabeçote de impressão. A oleosidade das mãos pode afetar a qualidade de impressão e danificar o cabeçote de impressão.
- Um rompimento da fita fez com que parte da fita ficasse grudada na tampa do cabeçote ou no cabeçote de impressão.
- O cabeçote de impressão foi substituído.

Faça o seguinte para limpar a borda do cabeçote de impressão:

1. Desligue a impressora.
2. Destrave a impressora e abra a tampa da impressora.
3. Abra e remova uma haste de limpeza de sua embalagem.
4. Retraia a tampa protetora do cabeçote de impressão usando as alças laterais. Segure na posição retraída durante a limpeza.



### Limpe o cabeçote de impressão (cont.)



5. Segure a haste na vertical e esfregue a borda do cabeçote de impressão de ponta a ponta enquanto usa o polegar para aplicar pressão. Esfregue para frente e para trás rapidamente por pelo menos 10 segundos.
6. Feche a tampa da impressora. Pressione as saliências na parte frontal da tampa para certificar-se de que ela trave completamente em ambos os lados.
7. Ligue a impressora.
8. Imprima um cartão de amostra para verificar a qualidade da impressão.



# ENTRUST

1187 Park Place  
Minneapolis, Minnesota 55379  
952.933.1223 • 952.933.7971 Fax  
[www.entrust.com](http://www.entrust.com)

Entrust, Sigma e o design hexagonal são marcas comerciais, marcas registradas e/ou marcas de serviço, e Datacard é uma marca registrada e marca de serviço, da Entrust Corporation nos Estados Unidos e em outros países. Todas as outras marcas comerciais pertencem a seus respectivos proprietários.

© 2020, 2022. O design e a informação contidos nestes materiais são protegidos pela lei de direitos autorais dos EUA e de outros países.



**ENTRUST**

## 用户参考指南

---

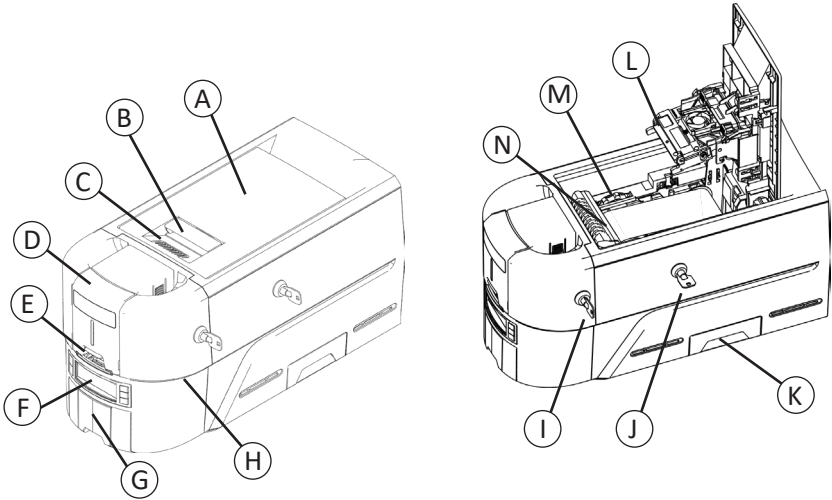
### **Sigma DS1、DS2 和 DS3 直 卡式打印机**

2022 年 5 月  
528169-001ZHS, 修订版 C

## 目录

<b>Sigma DS 直卡式打印机</b> .....	<b>3</b>
前面板.....	3
<b>带可选多卡盒的 Sigma DS 打印机</b> .....	<b>4</b>
<b>单卡盒中的卡片装载</b> .....	<b>5</b>
<b>使用特例插槽</b> .....	<b>5</b>
<b>手动进卡卡盒中的卡片装载</b> .....	<b>6</b>
<b>多卡盒中的卡片装载</b> .....	<b>7</b>
<b>使用多卡盒特例滑块</b> .....	<b>8</b>
<b>装载印刷色带盒</b> .....	<b>9</b>
<b>安装预充式色带匣</b> .....	<b>10</b>
<b>清空废卡盒</b> .....	<b>11</b>
<b>清理卡片堵塞</b> .....	<b>12</b>
单卡盒打印机.....	12
多卡盒打印机.....	12
<b>修复破损的印刷色带</b> .....	<b>13</b>
<b>检查打印机电源连接</b> .....	<b>14</b>
<b>检查打印机数据连接</b> .....	<b>15</b>
USB.....	15
网络.....	15
<b>常见液晶屏信息</b> .....	<b>16</b>
<b>清洁打印机</b> .....	<b>17</b>
单卡盒打印机.....	17
多卡盒打印机.....	18
<b>运行清洁卡</b> .....	<b>19</b>
<b>清洁打印头</b> .....	<b>20</b>

## Sigma DS 直卡式打印机



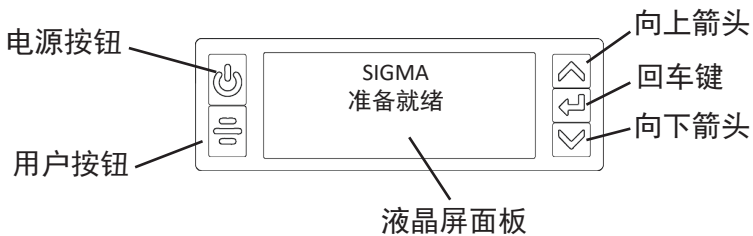
- A = 打印机盖
- B = 盖门手
- C = 盖脊
- D = 入卡盒
- E = 特例插槽
- F = 前面板
- G = 出卡盒
- H = LED 灯条

- I = 入卡盒锁
- J = 打印机锁
- K = 废卡盒
- L = 打印头
- M = 手动提前旋钮
- N = 色带盒或色带匣



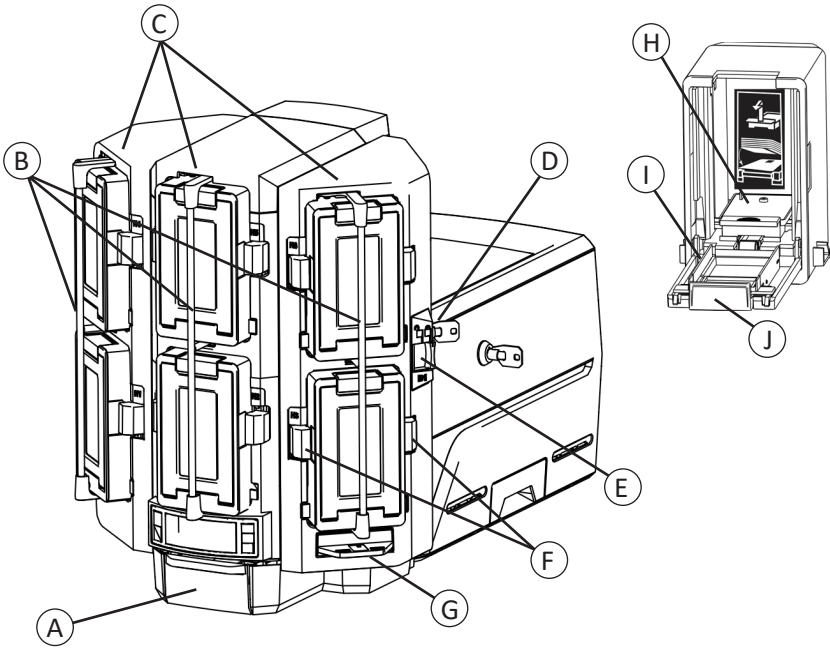
仅部分 Sigma DS3 打印机带打印机锁。  
无卡盒打印机需要安装多卡盒。

### 前面板



# Sigma DS 直卡式打印机,

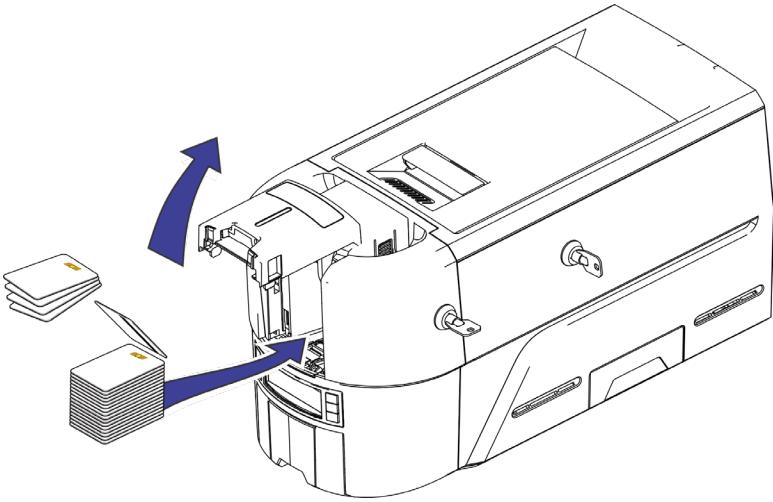
## 带可选多卡盒的 Sigma DS 打印机



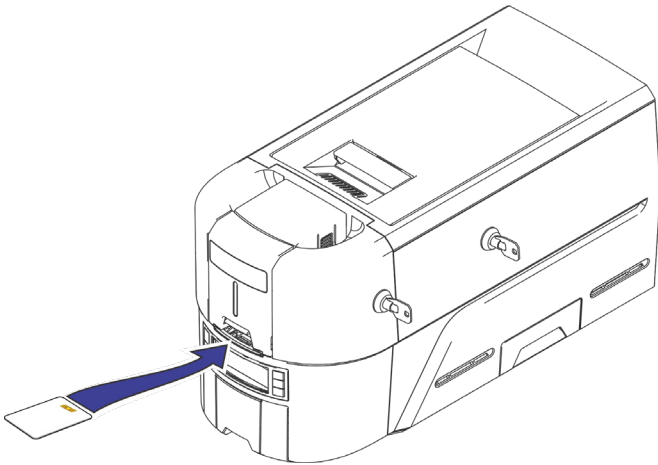
- A = 出卡盒
- B = 卡盒锁杆
- C = 入卡盒 1 - 6
- D = 多卡盒锁
- E = 锁杆释放按钮 (B1)

- F = 色带盒释放按钮
- G = 特例滑块
- H = 卡片压重
- I = 色带盒门
- J = 色带盒门释放按钮

## 单卡盒中的卡片装载

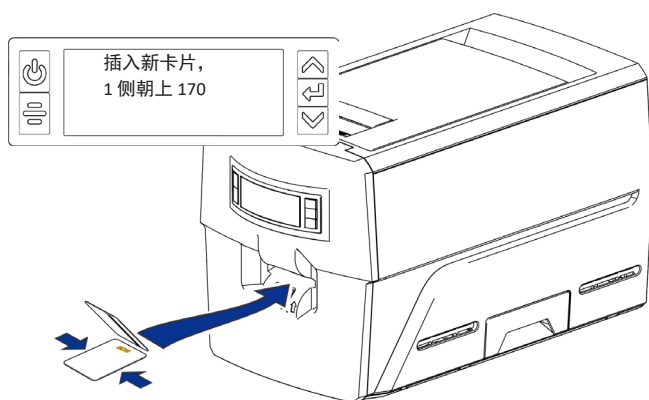


## 使用特例插槽



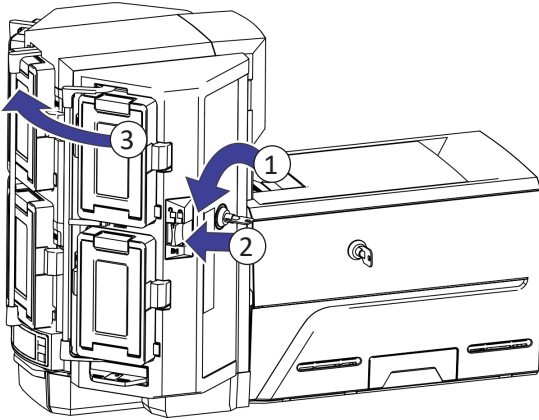
### 手动进卡卡盒中的卡片装载

1. 抓住卡片边缘，然后将卡片滑入至手动进卡卡盒插槽。
2. 将卡片一直推进至卡盒插槽，直至被拾取。

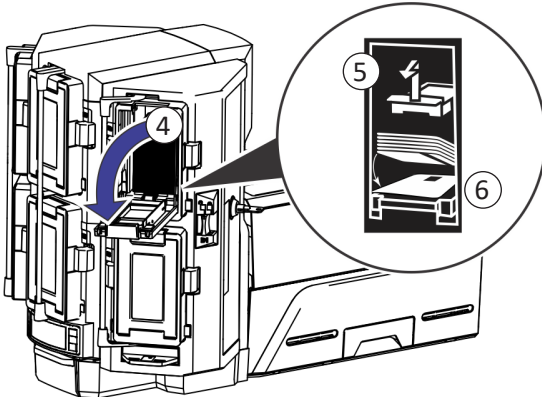


## 多卡盒中的卡片装载

1. 解开多卡盒锁。
2. 向左滑动锁杆释放按钮 (B1)。
3. 向左旋转锁杆。



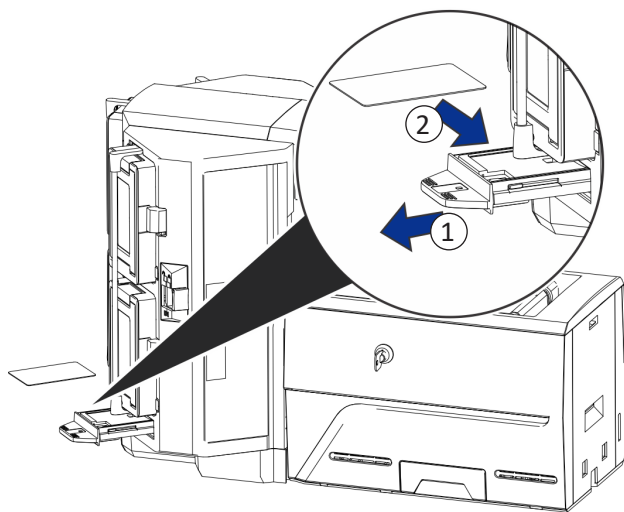
4. 打开色带盒门。
5. 提起卡片压重并向外拉动，以将其锁定到位。
6. 将卡片装入色带盒。



7. 关闭色带盒门。
8. 对每个色带盒重复此操作。
9. 将所有锁恢复至锁定状态。

### 使用多卡盒特例滑块

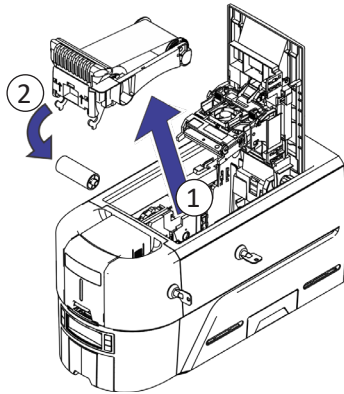
1. 拉出多卡盒特例滑块。
2. 插入卡片。



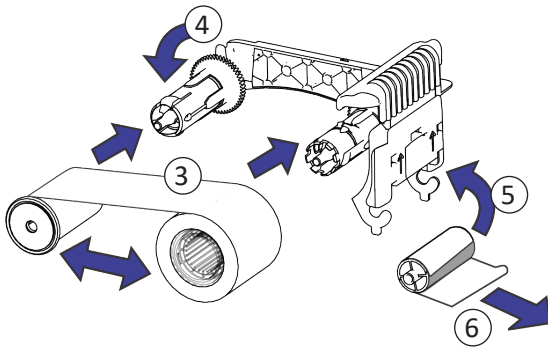
3. 推入特例滑块。

## 装载印刷色带盒

1. 打开打印机盖并拆下印刷色带盒。
2. 取出使用过的色带轴和清洁辊，并将其丢弃。



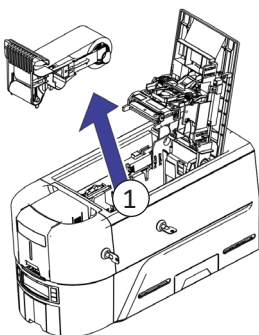
3. 装入印刷色带。
4. 逆时针方向转动卷带轴。
5. 装入清洁辊。
6. 取下清洁辊的保护包装。



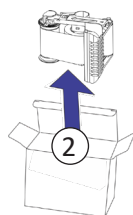
7. 更换色带盒并关闭打印机。

### 安装预充式色带匣

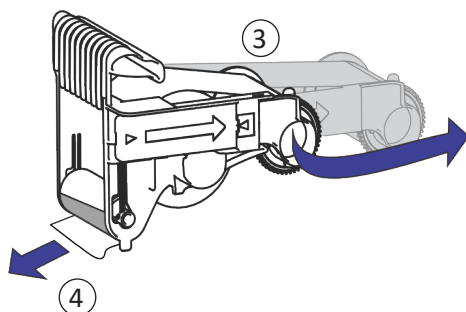
1. 打开打印机盖，然后拆下使用过的印刷色带匣。丢弃色带匣。



2. 取下印刷色带匣的包装。  
色带匣以闭合状态运输。

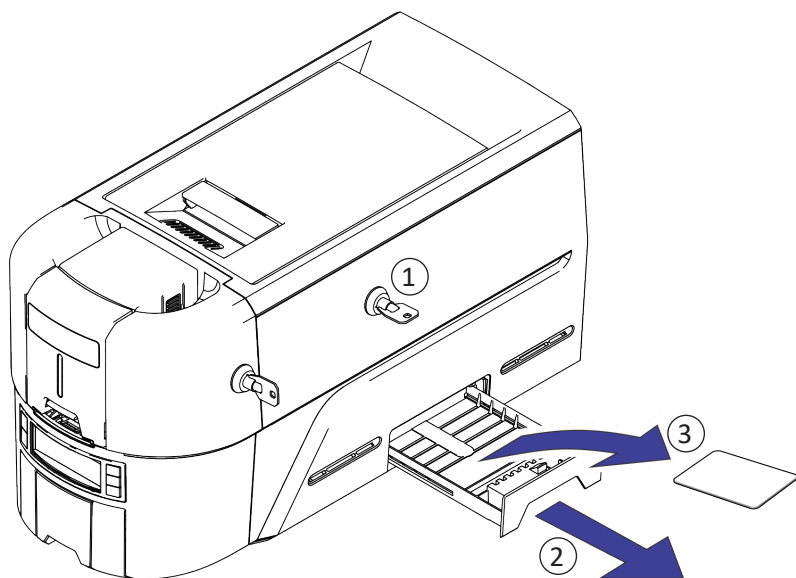


3. 将色带匣完全打开。  
拉出色带匣前端，直到其发出咔哒声。
4. 取下清洁辊的保护包装。



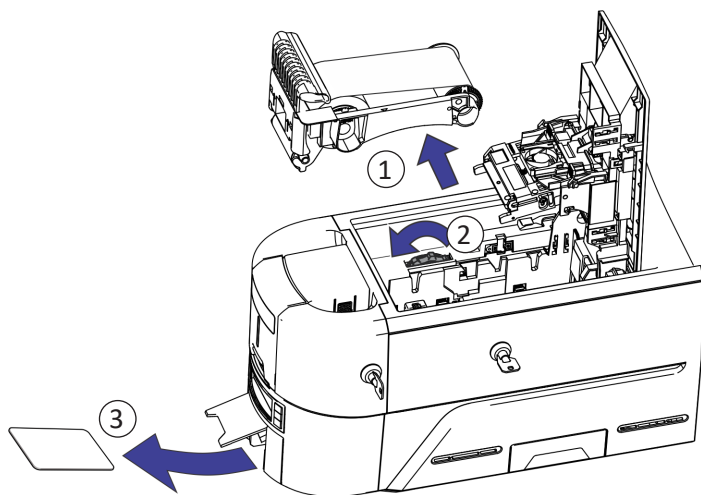
5. 将色带匣装入打印机，然后关上打印机盖。

## 清空废卡盒

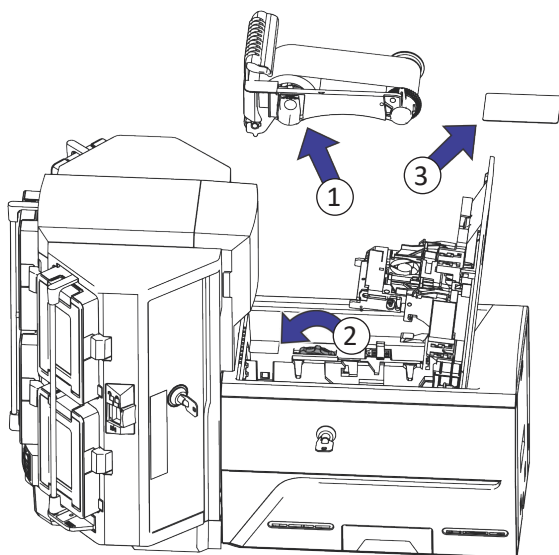


## 清理卡片堵塞

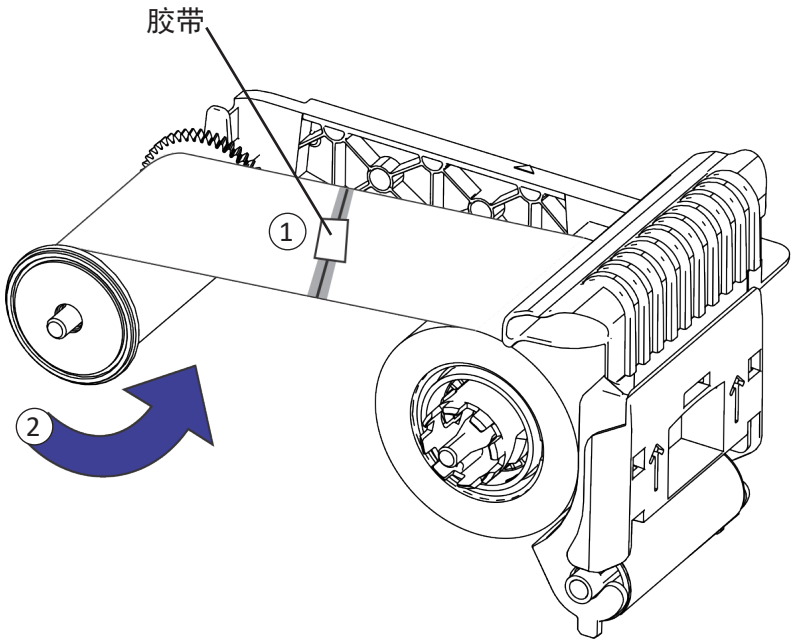
### 单卡盒打印机



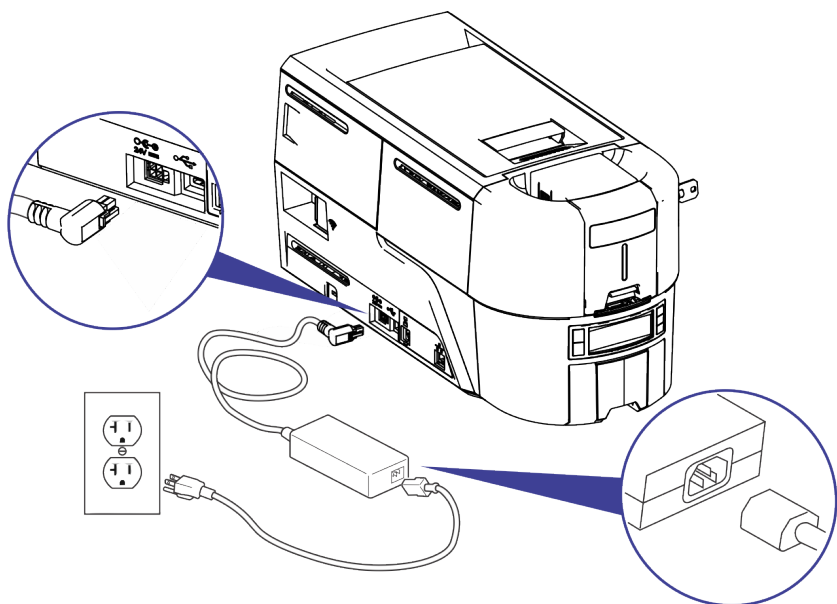
### 多卡盒打印机



## 修复破损的印刷色带

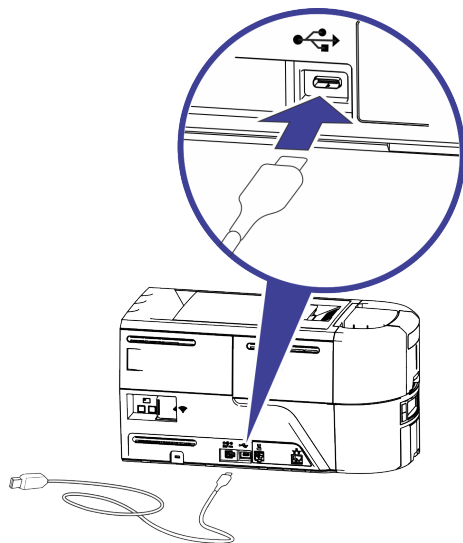


## 检查打印机电源连接

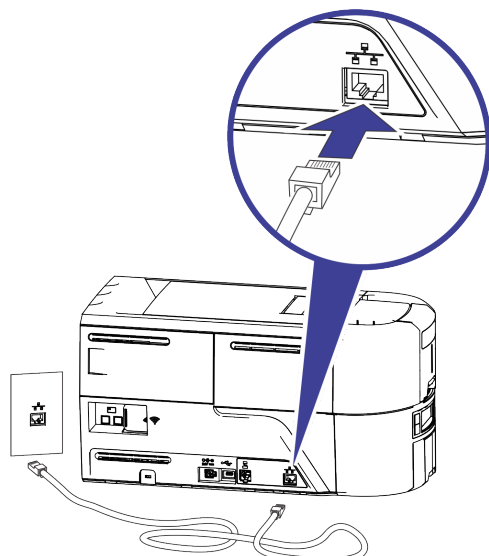


## 检查打印机数据连接

### USB



### 网络



## 常见液晶屏信息

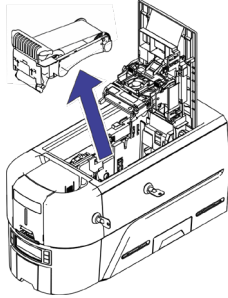
错误信息	请参阅:
110: 印刷色带不足或缺失	“装载印刷色带盒” 见页码 9 “安装预充式色带匣” 见页码 10
112: 卡片卡盒已空	“单卡盒中的卡片装载” 见页码 5 “使用特例插槽” 见页码 5 “多卡盒中的卡片装载” 见页码 7 “使用多卡盒特例滑块” 见页码 8
118: 印刷色带类型问题	“装载印刷色带盒” 见页码 9 “安装预充式色带匣” 见页码 10
119: 不支持印刷色带	
121: 未识别印刷色带	
172: 插入清洁卡	“清洁打印机” 见页码 17
276: 多卡盒卡片堵塞	“清理卡片堵塞” 见页码 12
277: 多卡盒拾取错误	“多卡盒中的卡片装载” 见页码 7
294: 需要清洁	“清洁打印机” 见页码 17

## 清洁打印机

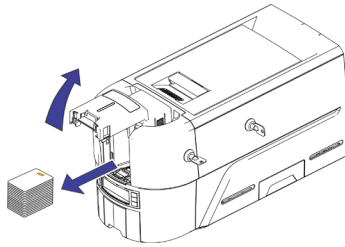
### 单卡盒打印机

如果打印机带锁，请解锁打印机和入卡盒。

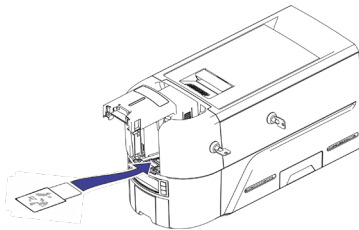
1. 打开打印机盖，然后拆下印刷色带盒或印刷色带匣。关上打印机盖。



2. 打开入卡盒盖，然后取出所有未打印的卡片。



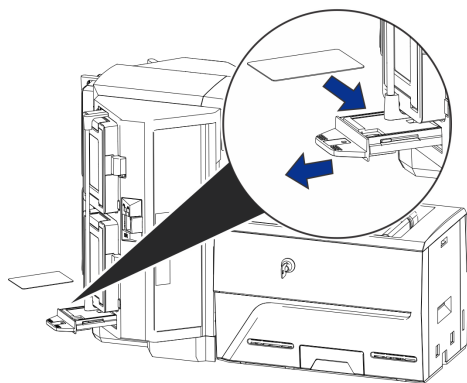
3. 将清洁卡插入入卡盒。



4. 关闭入卡盒。
5. 继续“运行清洁卡” 见页码 19。

### 多卡盒打印机

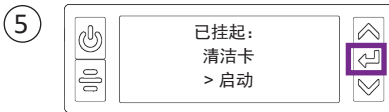
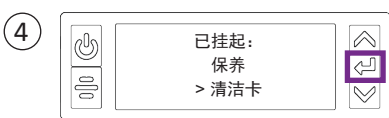
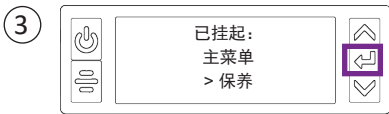
1. 解锁打印机并打开打印机盖。
2. 取出印刷色带、关上打印机盖，然后锁定打印机。
3. 拉出多卡盒特例滑块并插入清洁卡。



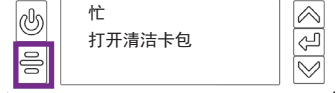
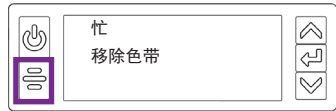
4. 推入特例滑块。
5. 继续“运行清洁卡”见页码 19。

## 运行清洁卡

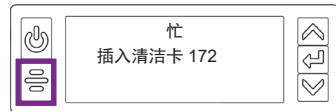
使用液晶屏菜单系统，开启清洁程序。



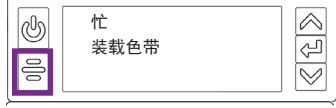
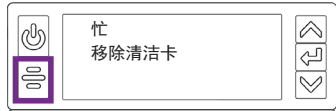
### ⑥ 仅限不带锁的打印机:



### ⑦



### ⑧ 仅限不带锁的打印机:



**不带锁的打印机:** 从出卡盒中取出清洁卡，并将其丢弃。

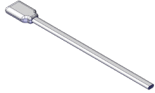
**带锁的打印机:** 可将清洁卡留在打印机废卡盒中，之后与其他废卡一同清空。

更换打印机中的印刷色带盒或色带匣，以及入卡盒中的卡片。

## 清洁打印头

打印头无需日常清洁，但碎屑可能会卡在打印头边缘，导致打印的图像中出现水平线。

清洁时请使用以下物品。



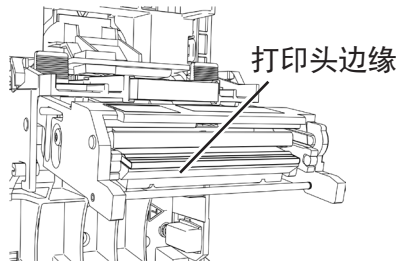
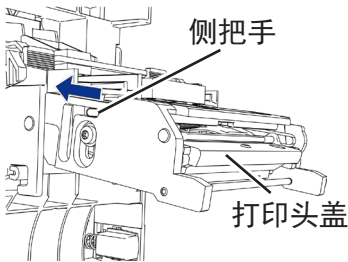
清洁棉签

在以下情况下清洁打印头边缘：

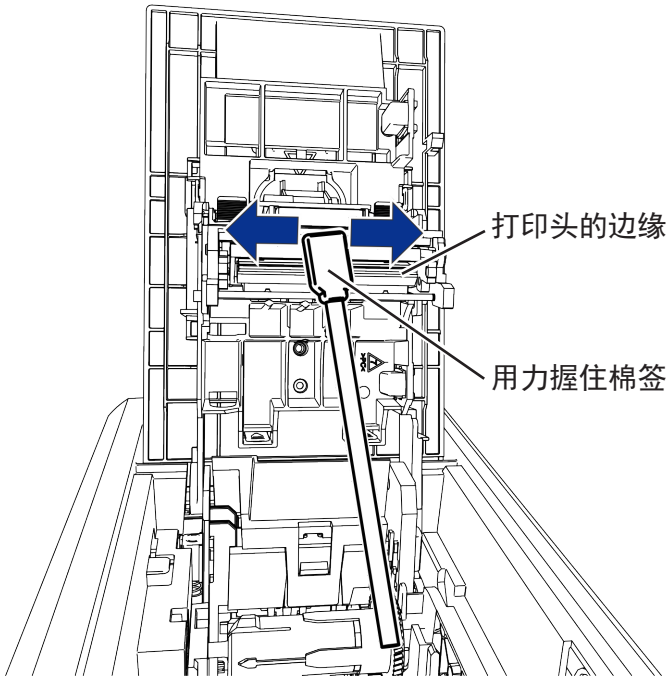
- 完成打印的卡片上有未打印的线条。这通常表示打印头上有污垢或污染物。
- 意外触摸打印头。手上的油可能会影响打印质量并损坏打印头。
- 色带破损导致部分色带粘到打印头或打印头盖上。
- 打印头已更换。

执行以下操作来清洁打印头边缘：

1. 关闭打印机电源。
2. 解锁打印机并打开打印机盖。
3. 打开并从包装中取出清洁棉签。
4. 使用侧把手缩回打印头保护盖。清洁时保持缩回状态。



清洁打印头 (续)



5. 垂直握住棉签，然后拇指用力，从一端到另一端来回擦洗打印头边缘。快速来回擦洗至少 10 秒钟。
6. 关上打印机盖。向下按下机盖正面的盖脊以确保其两侧均完全锁住。
7. 接通打印机电源。
8. 打印样本卡以验证打印质量。



# ENTRUST

1187 Park Place

Minneapolis, Minnesota 55379

952.933.1223 • 952.933.7971 传真

[www.entrust.com](http://www.entrust.com)

Entrust、Sigma 和六边形设计是商标、注册商标和/或服务商标，Datacard 是 Entrust Corporation 在美国和其他国家/地区的注册商标和服务商标。所有其他商标均为其各自所有者的财产。

© 2020, 2022. 材料中包含的设计和受美国和国际版权法保护。