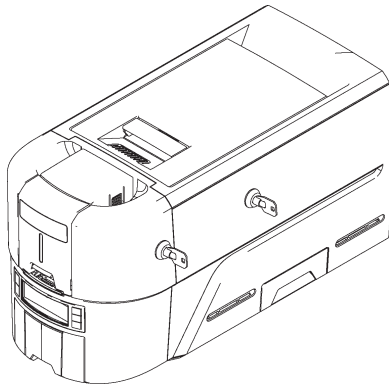




ENTRUST

User Reference Guide

Sigma DS4 and DS4-ES1 Instant Financial Issuance System



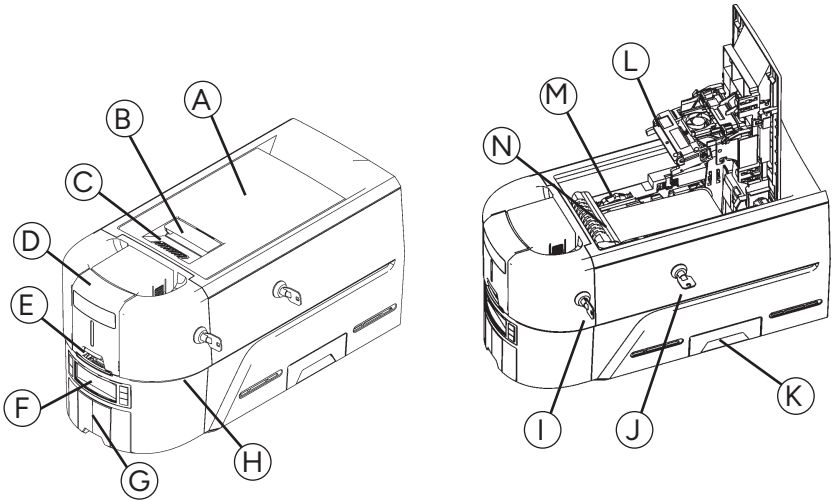
August 2025
528165-001EN, Rev C

Sigma DS4 and DS4-ES1 Instant Issuance System

Contents

The Sigma DS Direct to Card Printer	3
Front Panel.....	3
Sigma DS Printer with Optional Multi-Hopper.....	4
Load Cards in a Single-Hopper	5
Use the Exception Slot.....	5
Load Card in a Manual Feed Input Hopper	6
Load Cards in a Multi-Hopper	7
Use the Multi-Hopper Exception Slide.....	8
Load the Print Ribbon Cartridge.....	9
Install the Prefilled Ribbon Cassette	10
Empty the Reject Tray	11
Clear a Card Jam.....	12
Single-Hopper Printer.....	12
Multi-Hopper Printer	12
Repair a Broken Print Ribbon.....	13
Check the Printer Power Connections.....	14
Check the Printer Data Connection.....	15
USB.....	15
Network.....	15
Common LCD Messages.....	16
Clean the Printer	17
Single Hopper Printer.....	17
Multi-Hopper Printer	18
Run the Cleaning Card	19
Clean the Printhead	20
Set a Static IP Address	22

The Sigma DS Direct to Card Printer



- A = Printer Cover
- B = Cover Latch Handle
- C = Cover Ridges
- D = Input Hopper
- E = Exception Slot
- F = Front Panel
- G = Output Hopper
- H = LED Light Bar

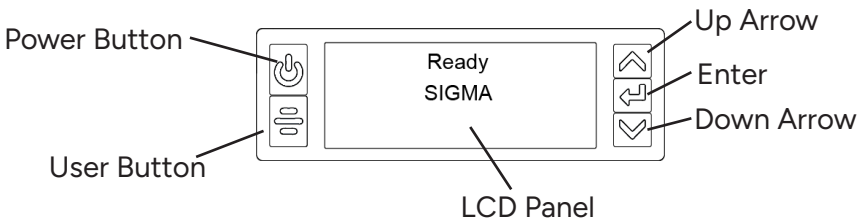
- I = Input Hopper Lock
- J = Printer Lock
- K = Reject Tray
- L = Printhead
- M = Manual Advance Knob
- N = Ribbon Cartridge or Cassette



Printer Locks are present only on some Sigma DS3 printers.

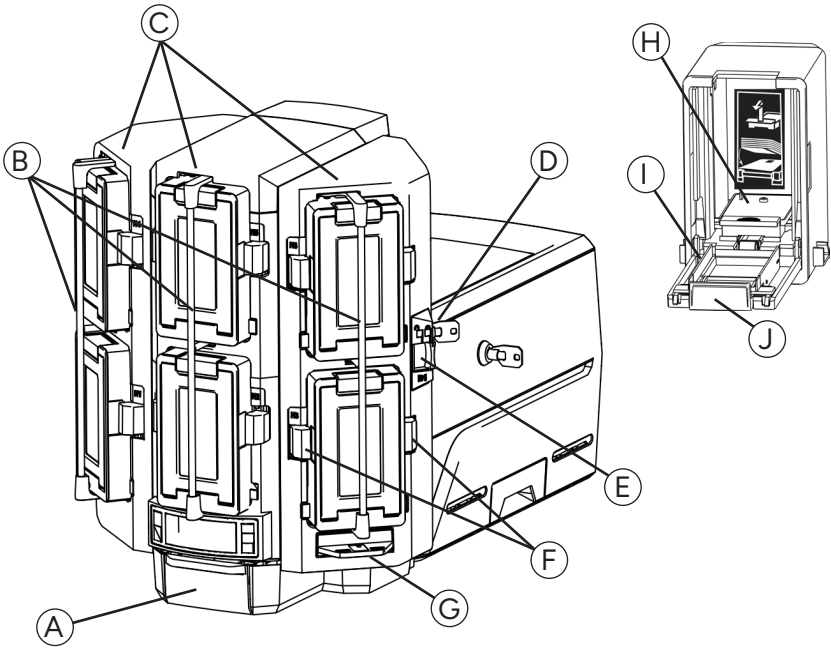
Hopperless printers require multi-hopper installation.

Front Panel



Sigma DS4 and DS4-ES1 Instant Issuance System

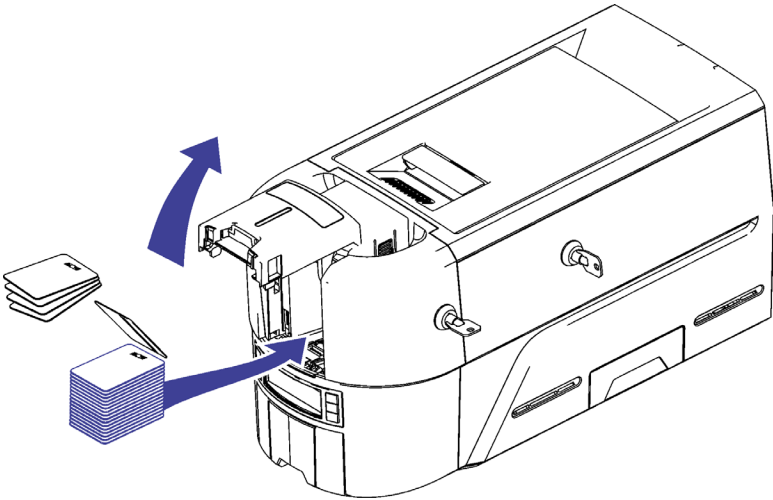
Sigma DS Printer with Optional Multi-Hopper



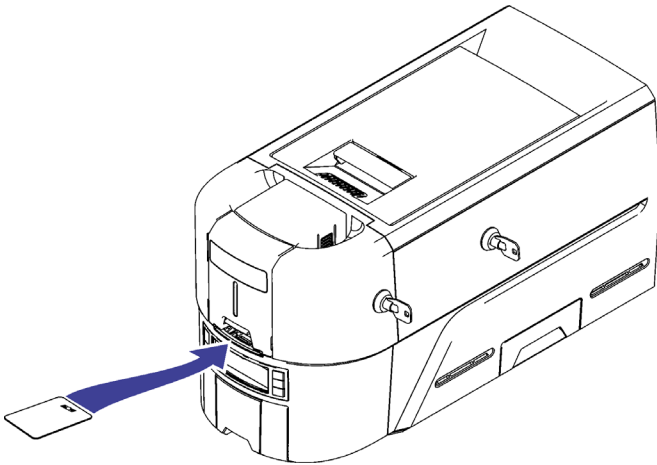
- A = Output Hopper
- B = Hopper Lock Bars
- C = Input Hoppers 1–6
- D = Multi-Hopper Lock
- E = Lock Bar Release Button (B1)

- F = Cartridge Release Buttons
- G = Exception Slide
- H = Card Weight
- I = Cartridge Door
- J = Cartridge Door Release Button

Load Cards in a Single-Hopper

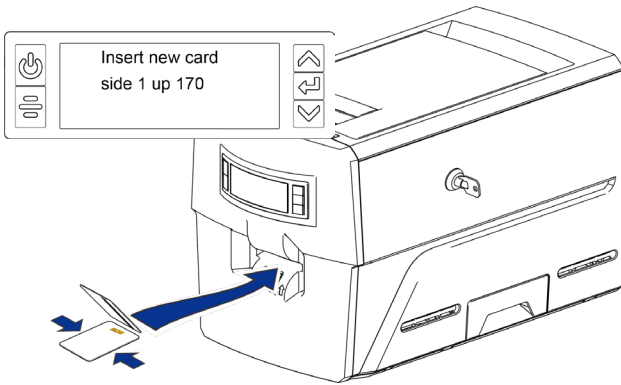


Use the Exception Slot



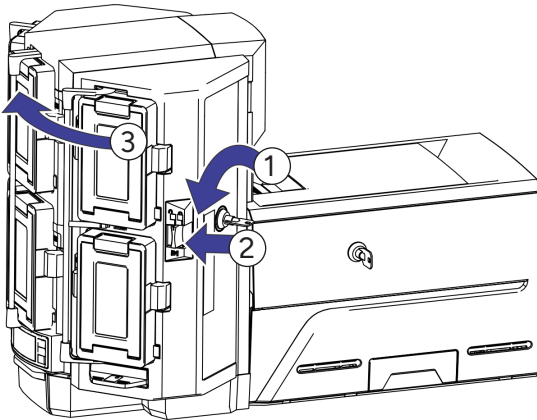
Load Card in a Manual Feed Input Hopper

1. Hold the card by the edges and slide the card into the manual feed input hopper slot.
2. Push the card all the way into the hopper slot until it is picked.

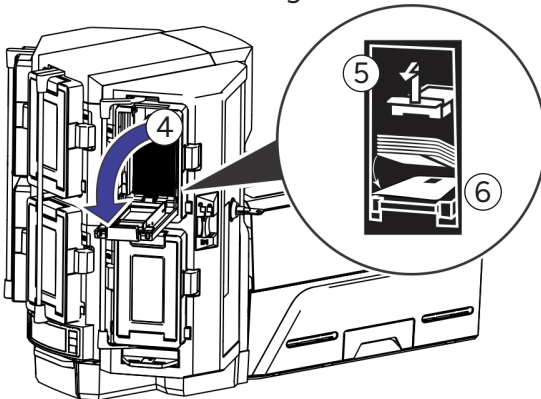


Load Cards in a Multi-Hopper

1. Unlock the multi-hopper lock
2. Slide the lock bar release button (B1) to the left.
3. Rotate a lock bar to the left.



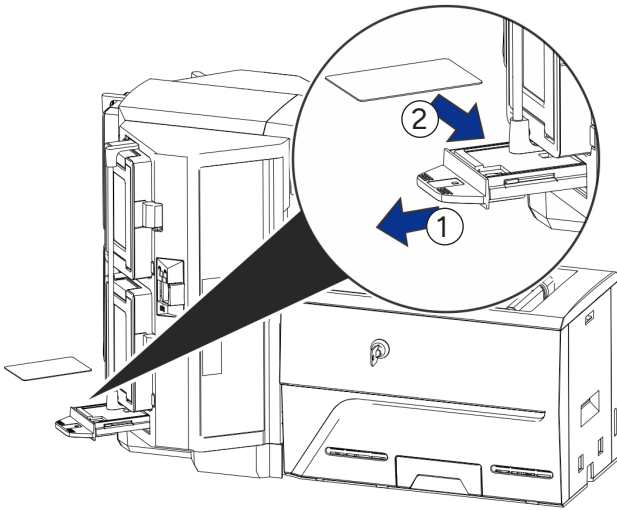
4. Open the cartridge door
5. Lift the card weight and pull it forward until it locks in position.
6. Load cards into the cartridge.



7. Close the cartridge door.
8. Repeat for each cartridge.
9. Return all locks to the locked position.

Use the Multi-Hopper Exception Slide

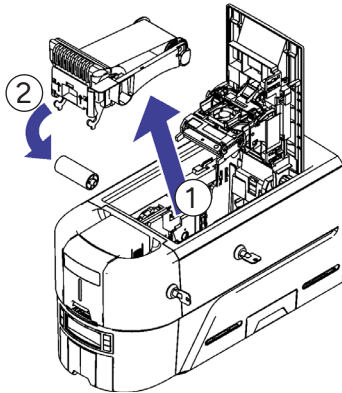
1. Pull out the multi-hopper exception slide.
2. Insert the card.



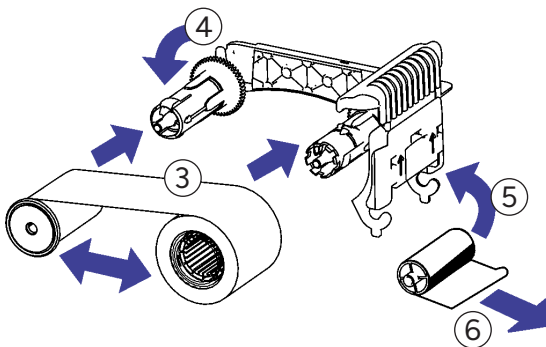
3. Push in the exception slide.

Load the Print Ribbon Cartridge

1. Open the printer cover and remove the print ribbon cartridge.
2. Remove the used ribbon spools and cleaning roller and discard them.



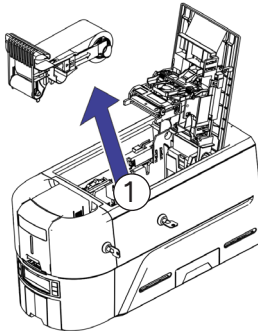
3. Load the print ribbon.
4. Turn the take-up spool counterclockwise.
5. Load the cleaning roller.
6. Remove the protective wrapper from the cleaning roller.



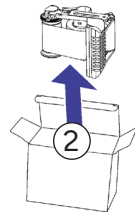
7. Replace the ribbon cartridge and close the printer.

Install the Prefilled Ribbon Cassette

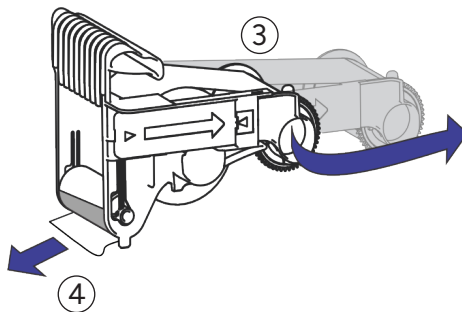
1. Open the printer cover and remove the used print ribbon cassette. Discard the cassette.



2. Remove the print ribbon cassette from its package. The cassette is shipped in a closed position.

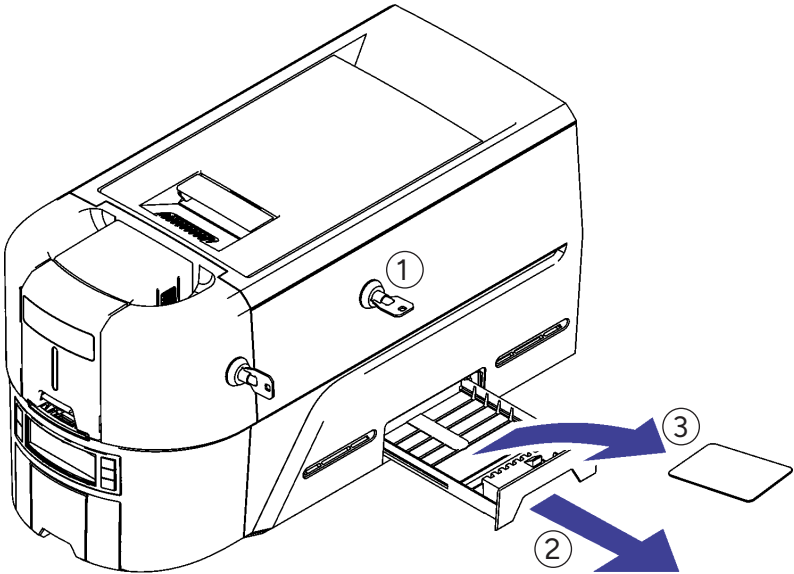


3. Extend the cassette to its fully open position. Pull out the front of the cassette until it clicks.
4. Remove the protective wrapper from the cleaning roller.



5. Install the cassette in the printer and close the printer cover.

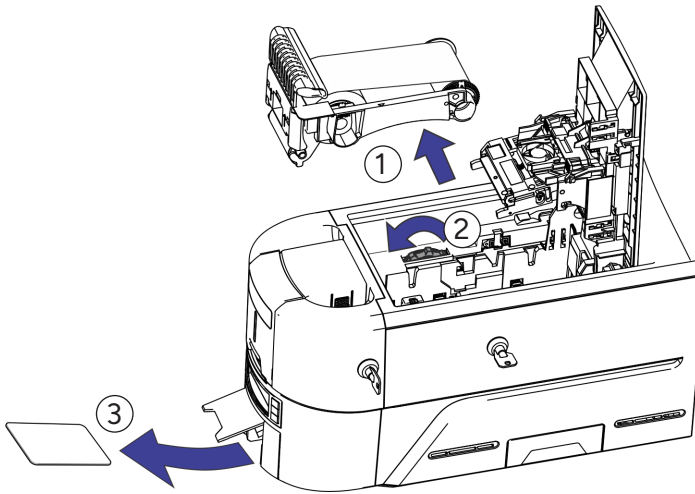
Empty the Reject Tray



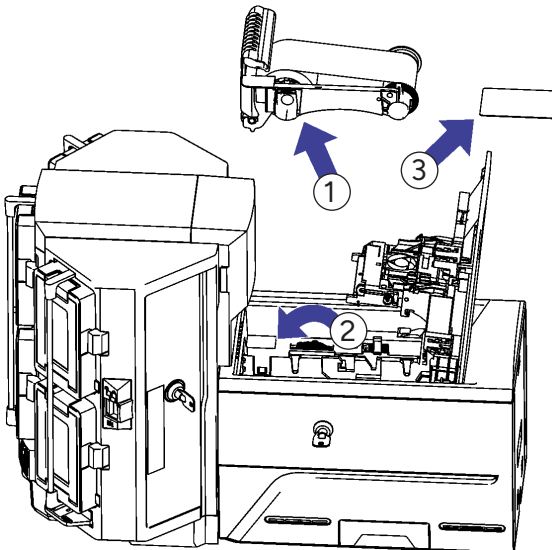
Sigma DS4 and DS4-ES1 Instant Issuance System

Clear a Card Jam

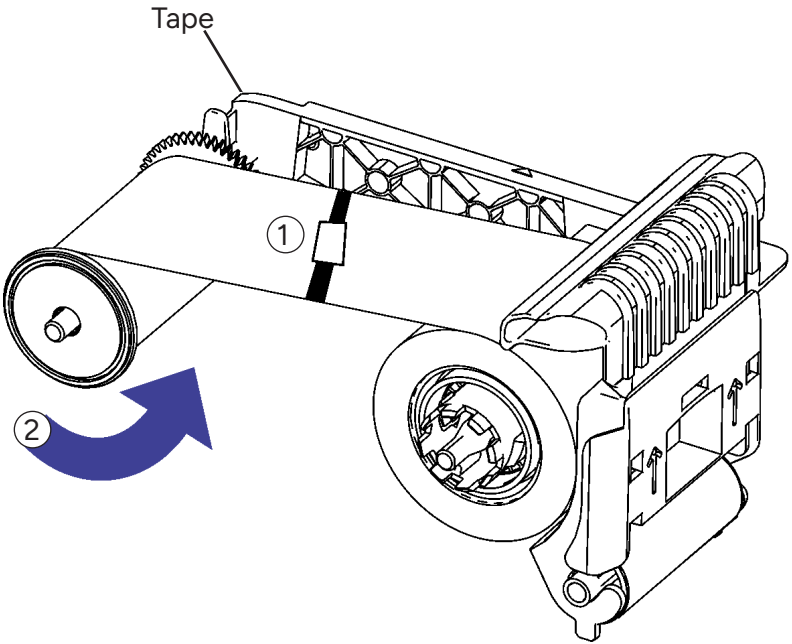
Single-Hopper Printer



Multi-Hopper Printer

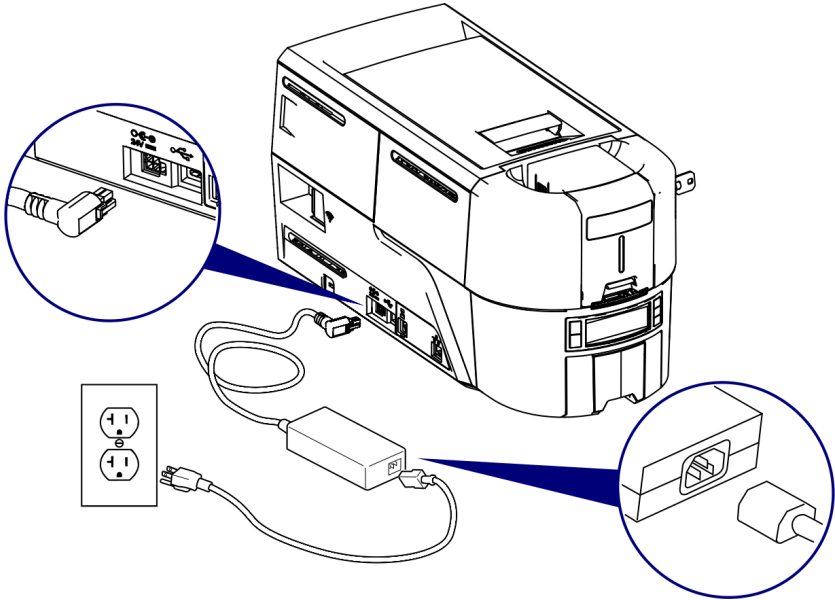


Repair a Broken Print Ribbon



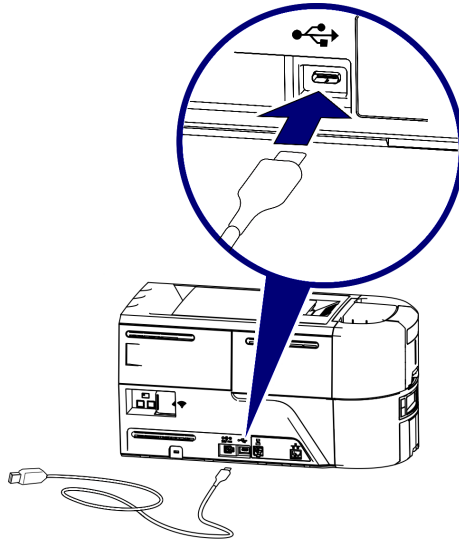
Sigma DS4 and DS4-ES1 Instant Issuance System

Check the Printer Power Connections

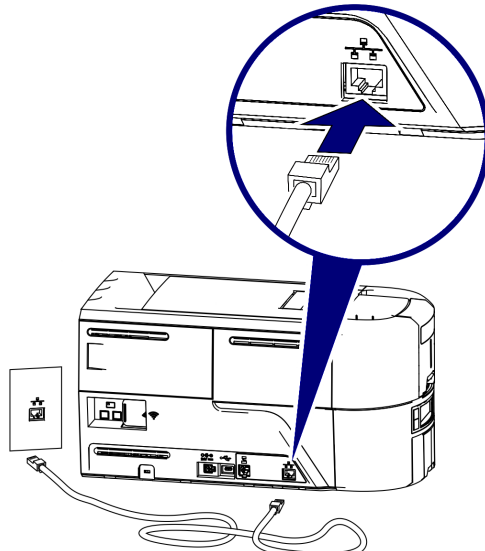


Check the Printer Data Connection

USB



Network



Sigma DS4 and DS4-ES1 Instant Issuance System

Common LCD Messages

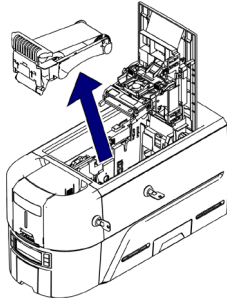
Error Message	Refer to:
110: Print ribbon out or missing	"Load the Print Ribbon Cartridge" on page 9 "Install the Prefilled Ribbon Cassette" on page 10
112: Card hopper empty	"Load Cards in a Single-Hopper Printer" on page 5 "Use the Exception Slot" on page 5 "Load Cards in a Multi-Hopper Printer" on page 7 "Use the Multi-Hopper Exception Slide" on page 8
118: Print ribbon type problem 119: Print ribbon not supported 121: Print ribbon not identified	"Load the Print Ribbon Cartridge" on page 9 "Install the Prefilled Ribbon Cassette" on page 10
172: Insert cleaning card	"Clean the Printer" on page 17
276: Multi-hopper card jam	"Clear a Card Jam" on page 12
277: Multi-hopper pick error	"Load Cards in a Multi-Hopper Printer" on page 7
294: Cleaning required	"Clean the Printer" on page 17

Clean the Printer

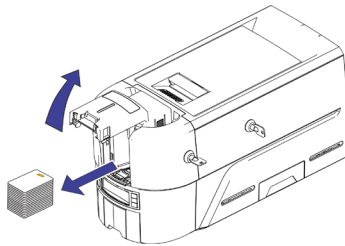
Single Hopper Printer

If the printer has locks, unlock the printer and input hopper.

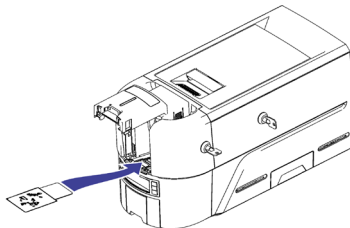
1. Open the printer cover and remove the print ribbon cartridge or cassette. Close the cover.



2. Open the input hopper cover and remove any unprinted cards.



3. Insert the cleaning card in the input hopper.

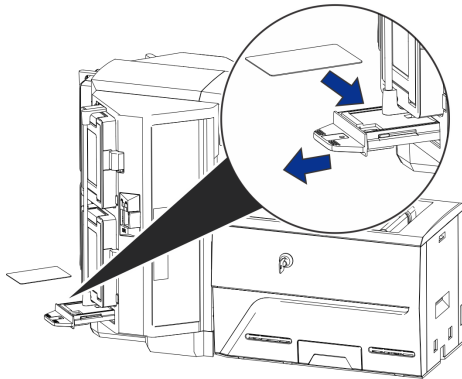


4. Close the input hopper.
5. Continue with ["Run the Cleaning Card"](#) on page 19.

Sigma DS4 and DS4-ES1 Instant Issuance System

Multi-Hopper Printer

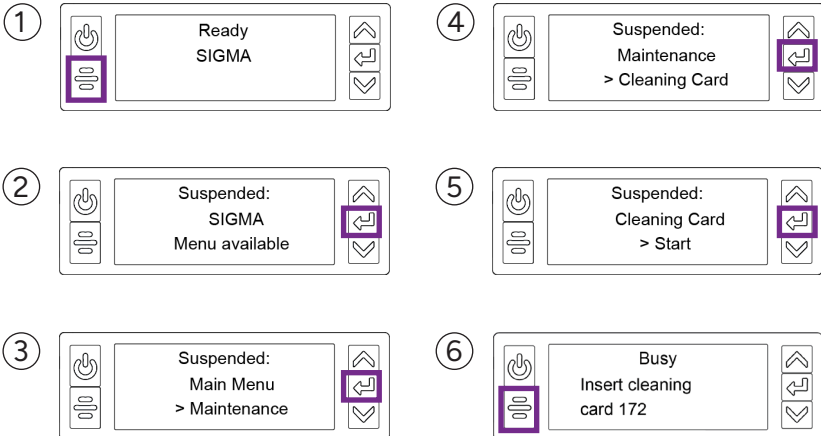
1. Unlock the printer and open the printer cover.
2. Remove the print ribbon, close the cover, and lock the printer.
3. Pull out the multi-hopper exception slide and insert the cleaning card.



4. Push in the exception slide.
5. Continue with ["Run the Cleaning Card"](#) on page 19.

Run the Cleaning Card

Use the LCD menu system to start the cleaning cycle.



Printers without locks: Remove the cleaning card from the output hopper and discard it.

Printers with locks: The cleaning card can remain in the printer reject tray until the tray is emptied.

Replace the print ribbon cartridge or the cassette in the printer, and the cards in the input hopper.

Clean the Printhead

The printhead does not require routine cleaning, however debris can get stuck on the printhead edge and cause horizontal lines in the printed image.

Use the following items to clean the printhead.



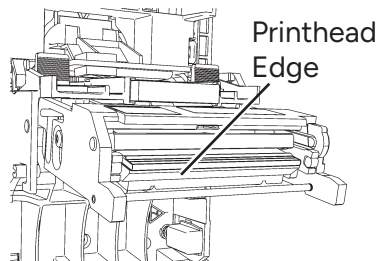
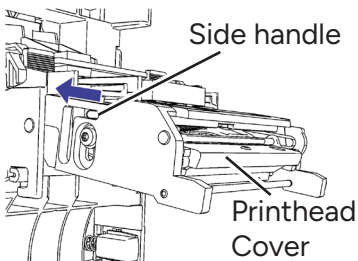
Cleaning Swab

Clean the edge of the printhead in the following situations:

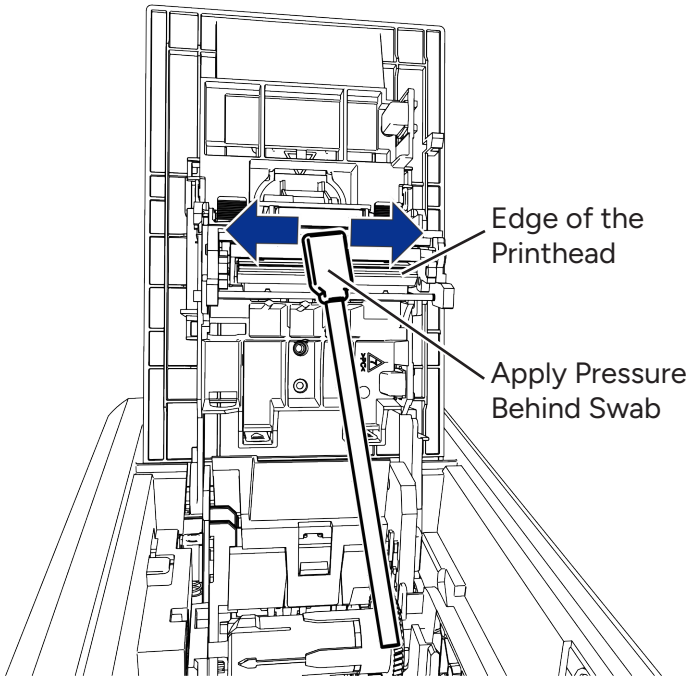
- There are unprinted lines on the finished card. This usually indicates dirt or contaminants on the printhead.
- The printhead is touched accidentally. Oils from hands can affect print quality and damage the printhead.
- A ribbon break caused part of the ribbon to stick to the printhead or printhead cover.
- The printhead has been replaced.

Do the following to clean the edge of the printhead:

1. Power off the printer.
2. Unlock the printer and open the printer cover.
3. Open and remove a cleaning swab from its package.
4. Retract the printhead protective cover using side handles. Hold in the retracted position while cleaning.



Clean the Printhead (cont).

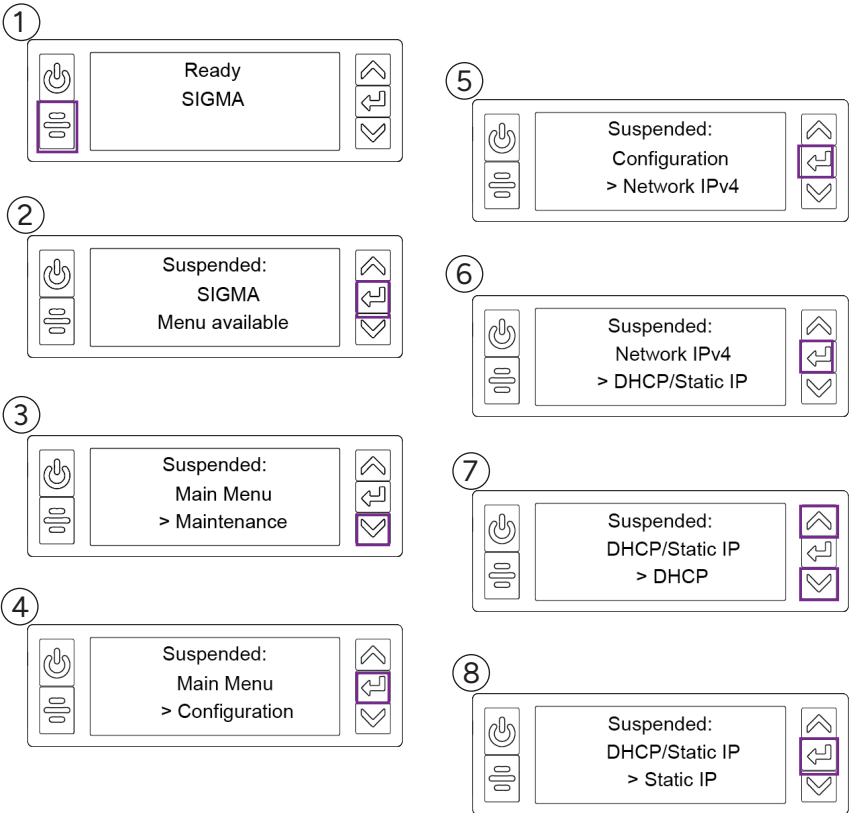


5. Hold the swab vertically and scrub the printhead edge back and forth from end to end while using your thumb to apply pressure. Scrub back and forth quickly for at least 10 seconds.
6. Close the printer cover. Press down on the ridges on the front of the cover to make sure that it latches completely on both sides.

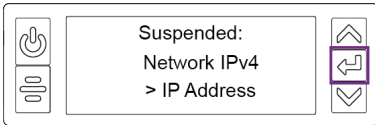
Sigma DS4 and DS4-ES1 Instant Issuance System

Set a Static IP Address

The DS4 printer requires a static IP address.

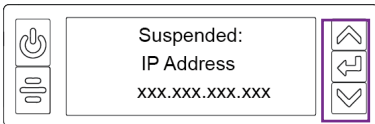


9



Suspended:
Network IPv4
> IP Address

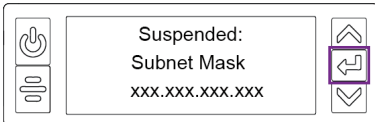
10



Suspended:
IP Address
xxx.xxx.xxx.xxx

Use the arrow keys to change the right-most digit one number at a time. Press Enter to save each value and continue to the next section of the address. Press Enter when all four sections are correct.

11



Suspended:
Subnet Mask
xxx.xxx.xxx.xxx

Repeat step 10 to enter the subnet mask.

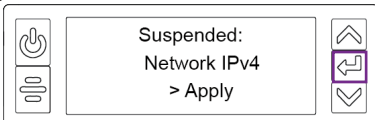
12



Suspended:
Gateway Address
xxx.xxx.xxx.xxx

Repeat step 10 to enter the gateway address

13



Suspended:
Network IPv4
> Apply

Press Enter when you finish entering the address information.

Power off and restart the printer to verify that the static IP address is correct.



ENTRUST

1187 Park Place
Minneapolis, Minnesota 55379
952.933.1223 • 952.933.7971 Fax
www.entrust.com

Entrust, Sigma and the hexagon design are trademarks, registered trademarks and/or service marks, and Datacard is a registered trademark and service mark, of the Entrust Corporation in the United States and other countries. All other trademarks are the property of their respective owners.

© 2020-2025. The design and information contained in these materials is protected by US and international copyright law.

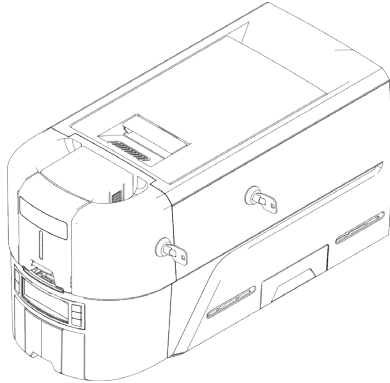


ENTRUST

الدليل المرجعي للمستخدم

DS4-ES1 و Sigma DS4

نظام الإصدار الفوري



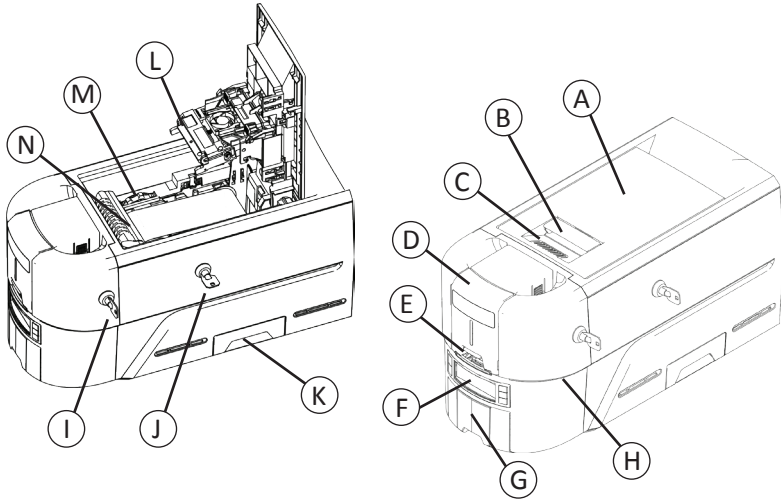
نوفمبر 2020

528165-001AR، النسخة أ

المحتويات

3	طباعة البطاقات Sigma DS Direct to Card
3	اللوحة الأمامية
4	طباعة Sigma DS بمدرج متعدد اختياري
5	تحميل البطاقات في طباعة ذات مدرج فردي
5	استخدم فتحة الاستثناء
6	تحميل البطاقات في طباعة ذات مدرج متعدد
7	استخدام شريحة استثناء المدرج المتعدد
8	تحميل خرطوشة شريط الطباعة
9	تنشيط علبة الشريط المعبأة مسبقاً
10	إفراغ درج البطاقات المرفوضة
11	إزالة البطاقة المحشورة
11	طباعة ذات مدرج فردي
11	طباعة ذات مدرج متعدد
12	إصلاح شريط الطباعة المكسور
13	فحص توصيلات الطاقة للطابعة
14	فحص اتصال بيانات الطابعة
14	USB
14	الشبكة
15	رسائل LCD العامة
16	نظف الطابعة
16	طباعة ذات مدرج فردي
17	طباعة ذات مدرج متعدد
18	تشغيل بطاقة التنظيف
19	تنظيف رأس الطباعة
20	قم بضبط عنوان IP ثابت

طابعة البطاقات Sigma DS Direct to Card



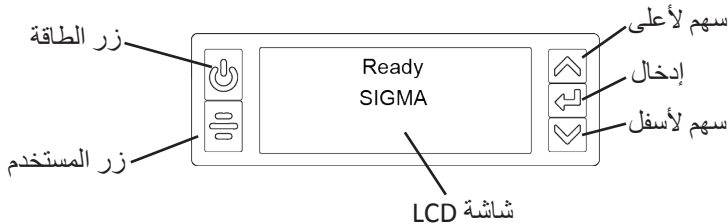
ط = قفل مدرج الإدخال
 ي = قفل الطابعة
 ك = درج البطاقات المرفوضة
 ل = رأس الطابعة
 م = مقبض يدوي متطور
 ن = خرطوشة أو علبة الشريط

أ = غطاء الطابعة
 ب = مقبض مزلاج الغطاء
 ج = حروف الغطاء
 د = مدرج الإدخال
 هـ = فتحة استثنائية
 و = اللوحة الأمامية
 ز = مدرج الإخراج
 ح = شريط ضوء LED

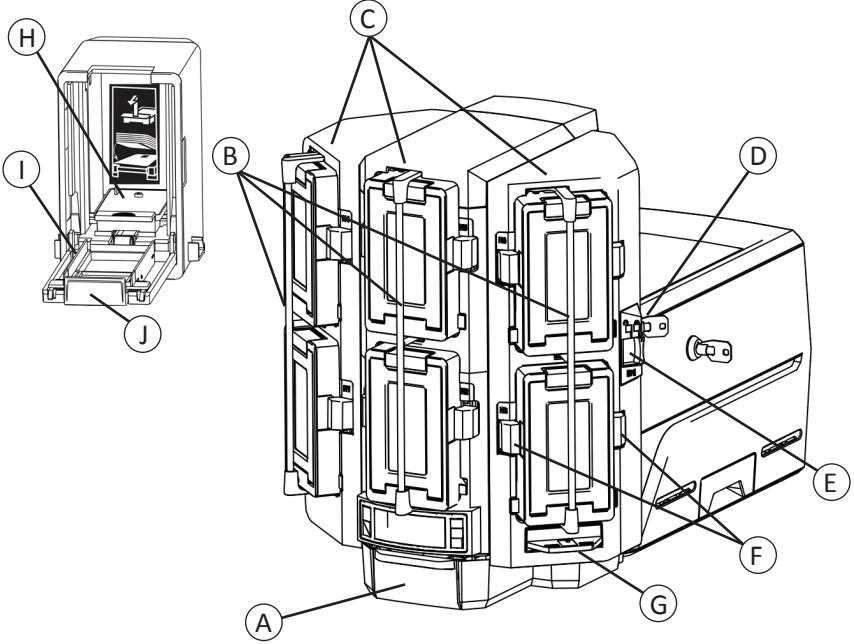
لا توجد أقفال الطابعة إلا في بعض طابعات Sigma DS3. تتطلب الطابعات، التي لا تحتوي على مدرج، تركيب مدرج متعدد.



اللوحة الأمامية



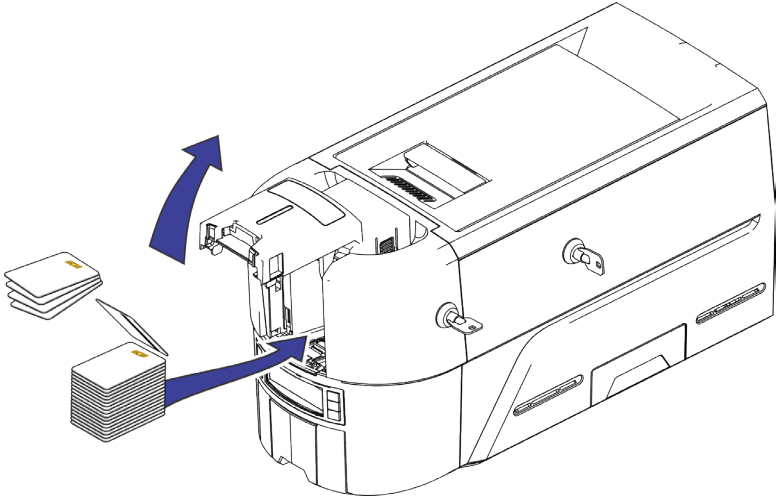
طابعة Sigma DS بمدرج متعدد اختياري



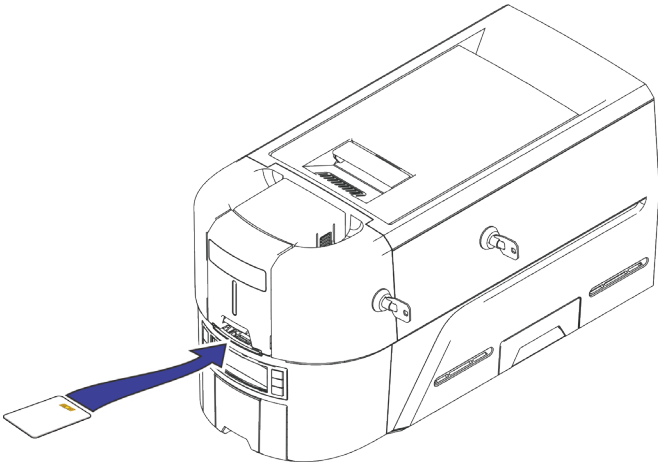
و = أزرار تحرير الخرطوشة
ز = شريحة الاستثناء
ح = وزن البطاقة
ط = باب الخرطوشة
ي = زر تحرير باب الخرطوشة

أ = مدرج إخراج
ب = شرائط إغلاق المدرج
ج = مدارج الإدخال 1-6
د = قفل ذو مدرج متعدد
هـ = زر تحرير شريط القفل (B1)

تحميل البطاقات في طابعة ذات مدرج فردي

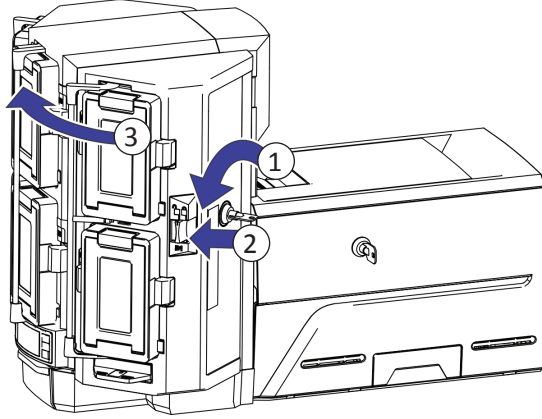


استخدم فتحة الاستثناء

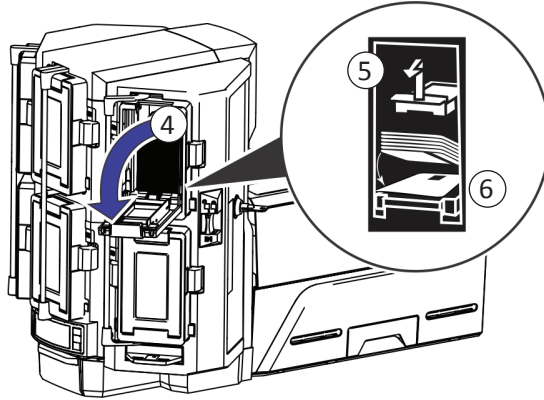


تحميل البطاقات في طابعة ذات مدرج متعدد

1. قم بإلغاء تأمين المدرج المتعدد
2. حرك زر تحرير شريط القفل (B1) إلى اليسار.
3. قم بتدوير شريط القفل إلى اليسار.



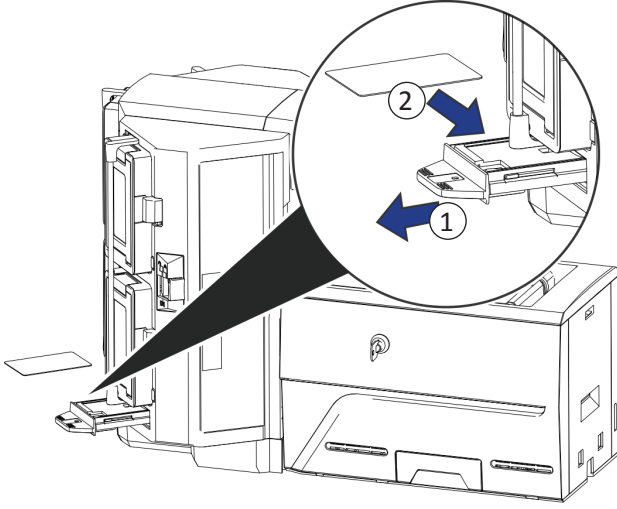
4. افتح باب الخرطوشة
5. ارفع وزن البطاقة واسحبه إلى الأمام حتى تستقر في موضعها.
6. حمل البطاقات في الخرطوشة.



7. أغلق باب الخرطوشة.
8. كرر هذا الفعل مع كل خرطوشة.
9. أعد جميع الأقفال إلى وضع الإغلاق.

استخدام شريحة استثناء المدرج المتعدد

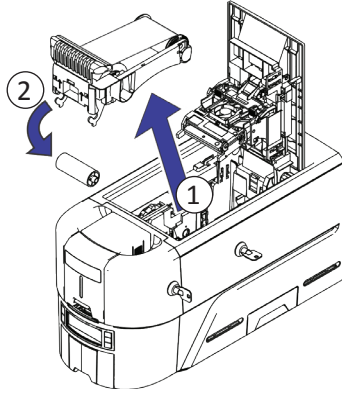
1. اسحب شريحة استثناء المدرج المتعدد.
2. أدرج البطاقة.



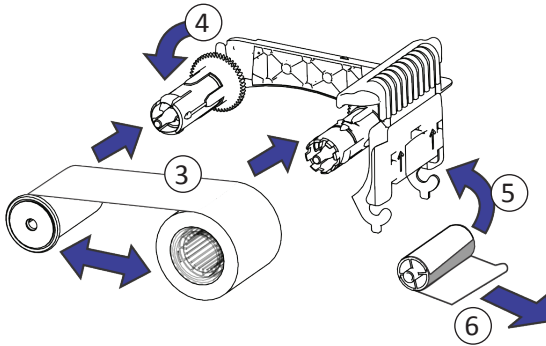
3. تحقق من شريحة الاستثناء.

تحميل خرطوشة شريط الطباعة

1. افتح غطاء الطابعة وأزل خرطوشة شريط الطباعة.
2. أزل بكرات الشريط المستخدمة وأسطوانة التنظيف وتخلص منهما.



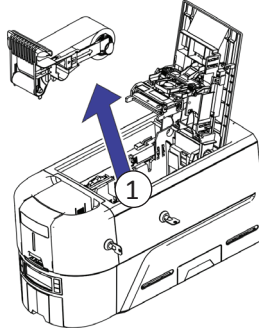
3. حمّل شريط الطباعة.
4. اقلب بكرة استلام البطاقات عكس اتجاه عقارب الساعة.
5. حمّل أسطوانة التنظيف.
6. أخرج الغلاف الواقي من أسطوانة التنظيف.



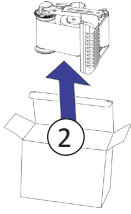
7. استبدل خرطوشة الشريط وأغلق الطابعة.

تنشيط علبة الشريط المعبأة مسبقاً

1. افتح غطاء الطابعة وأزل علبة شريط الطابعة المستخدمة. تخلص من العلبة.



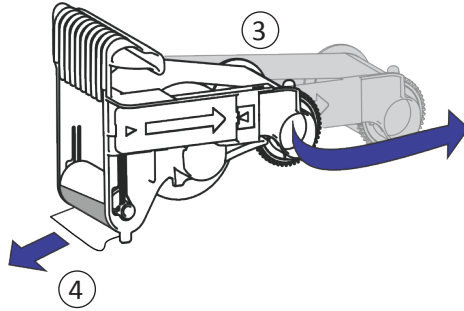
2. أزل علبة شريط الطابعة من عبوته. تشحن العلبة في وضع مغلق.



3. مدد العلبة إلى وضع الفتح الكامل.

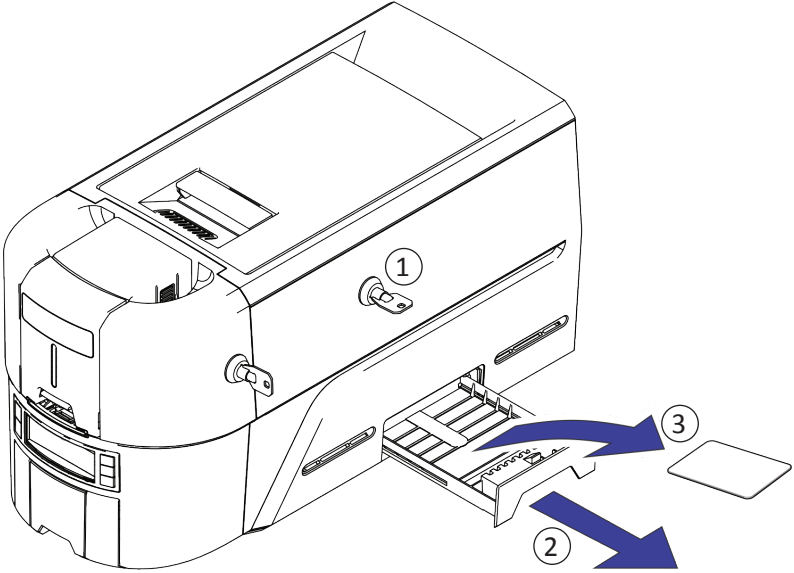
اسحب الجزء الأمامي من العلبة حتى تسمع صوت نقرات.

4. أخرج الغلاف الواقي من أسطوانة التنظيف.



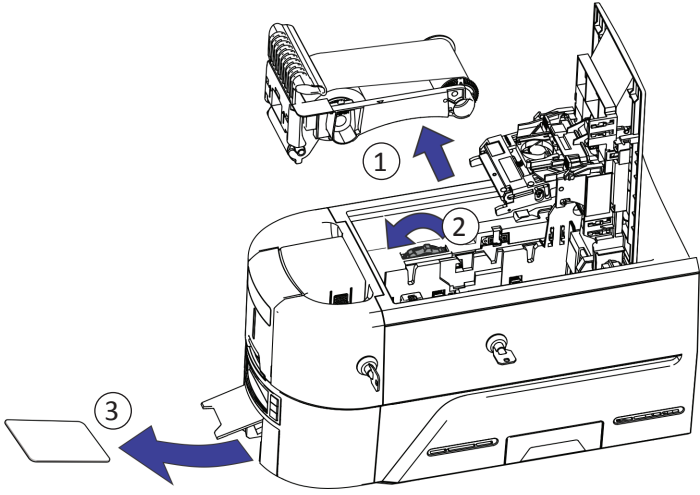
5. ثبت العلبة في الطابعة وأغلق غطاء الطابعة.

إفراغ درج البطاقات المرفوضة

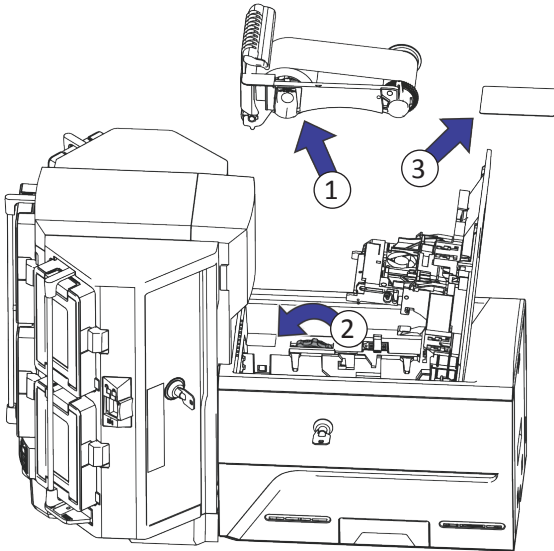


إزالة البطاقة المحشورة

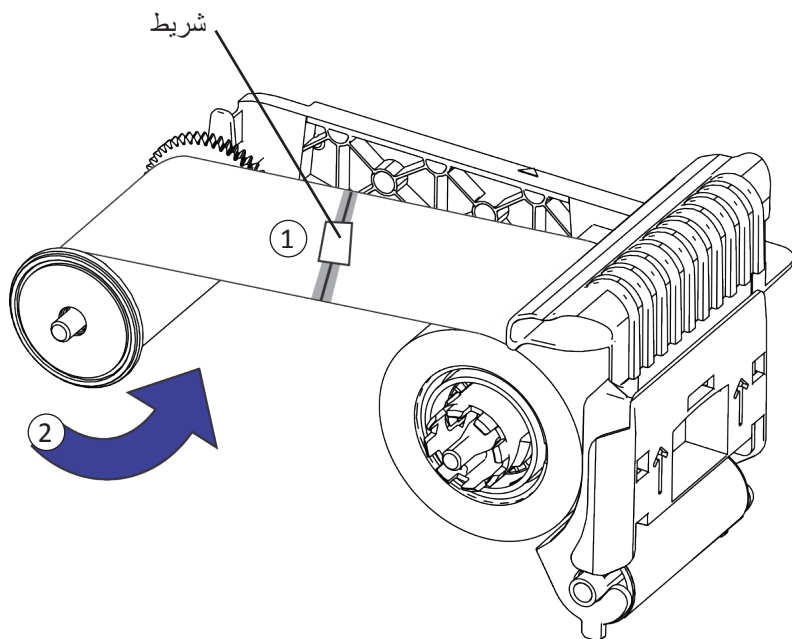
طابعة ذات مدرج فردي



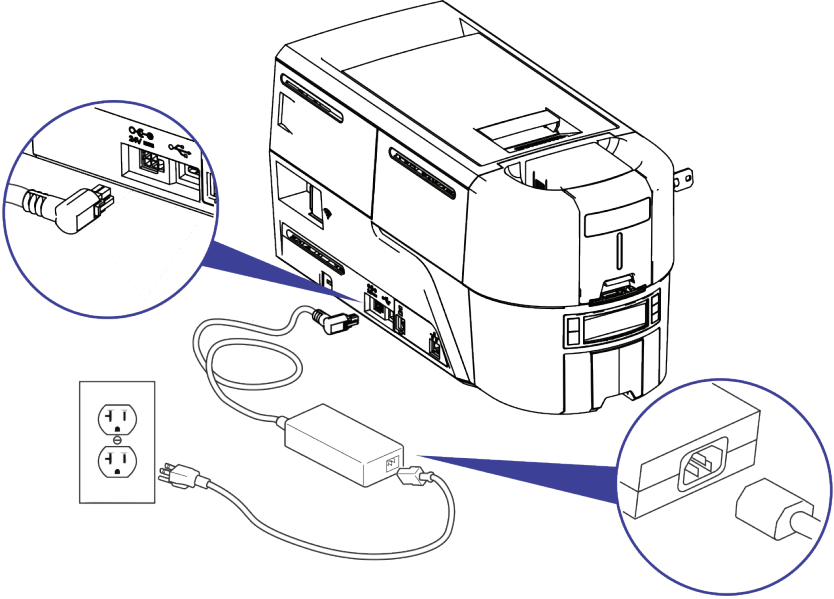
طابعة ذات مدرج متعدد



إصلاح شريط الطباعة المكسور

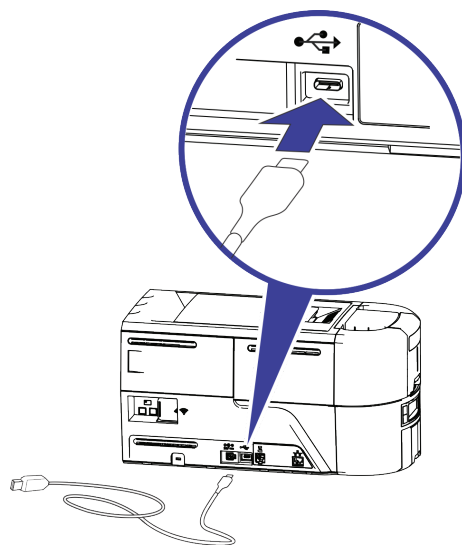


فحص توصيلات الطاقة للطابعة

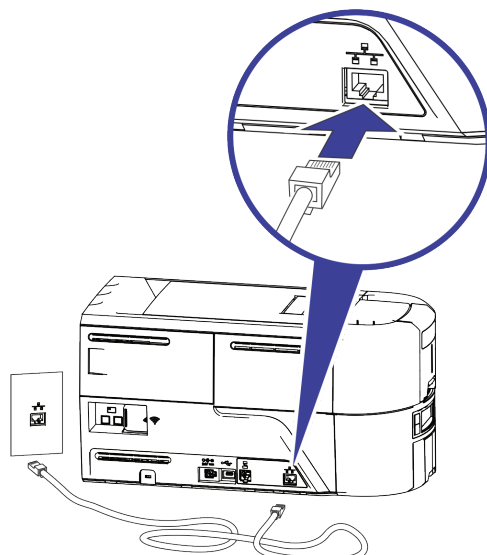


فحص اتصال بيانات الطابعة

USB



الشبكة



رسائل LCD العامة

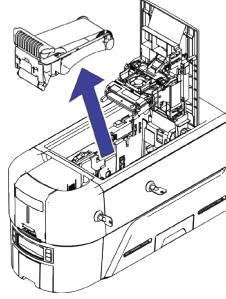
رسالة خطأ	ارجع إلى:
110: شريط الطباعة تمت إزالته أو فقدانه	"تحميل خرطوشة شريط الطباعة" في صفحة 8 "تثبيت علبة الشريط المعبأة مسبقاً" في صفحة 9
112: مدرج البطاقات فارغ	"تحميل البطاقات في طباعة ذات مدرج فردي" في صفحة 5 "استخدم فتحة الاستثناء" في صفحة 5 "تحميل البطاقات في طباعة ذات مدرج متعدد" في صفحة 6 "استخدام شريحة استثناء المدرج المتعدد" في صفحة 7
118: مشكلة في نوع شريط الطباعة	"تحميل خرطوشة شريط الطباعة" في صفحة 8 "تثبيت علبة الشريط المعبأة مسبقاً" في صفحة 9
119: شريط الطباعة غير مدعوم	
121: شريط الطباعة غير محدد	
172: أدخل بطاقة التنظيف	"نظف الطباعة" في صفحة 16
276: انحسار البطاقة في المدرج المتعدد	"إزالة البطاقة المحشورة" في صفحة 11
277: خطأ في التقاط المدرج المتعدد	"تحميل البطاقات في طباعة ذات مدرج متعدد" في صفحة 6
294: التنظيف مطلوب	"طباعة ذات مدرج متعدد" في صفحة 17

نظف الطابعة

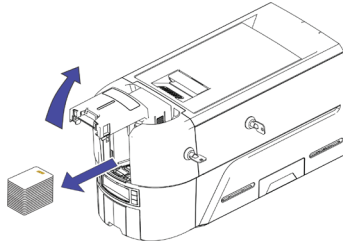
طابعة ذات مدرج فردي

إذا احتوت الطابعة على أقفال، فافتح الطابعة ومدرج الإدخال.

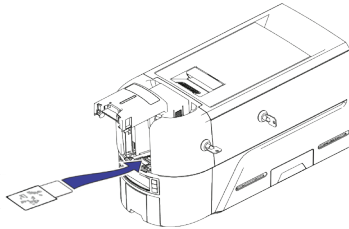
1. افتح غطاء الطابعة وأزل الخرطوشة أو علبة شريط الطابعة. أغلق الغطاء.



2. افتح غطاء مدرج الإدخال ثم أزل البطاقات غير المطبوعة.



3. أدرج بطاقة التنظيف في مدرج الإدخال.

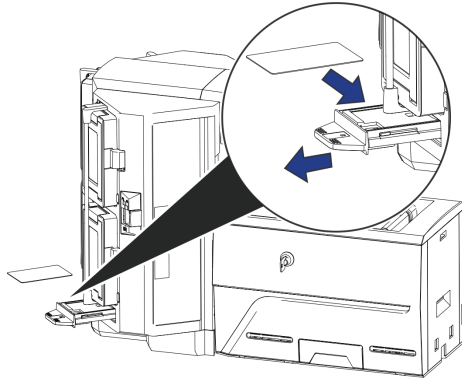


4. أغلق مدرج الإدخال.

5. استمر في "تشغيل بطاقة التنظيف" في صفحة 18.

طابعة ذات مدرج متعدد

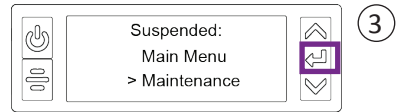
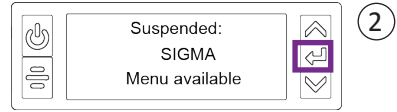
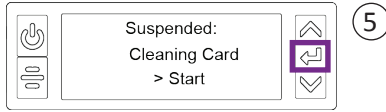
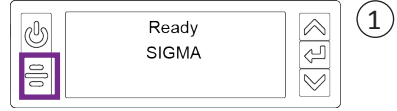
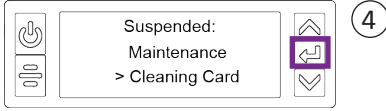
1. قم بإلغاء قفل الطابعة وافتح غطاءها.
2. أزل شريط الطابعة، وأغلق الغطاء، وأقل الطابعة.
3. اسحب شريحة الاستثناء ذات المدرج المتعدد وأدرج بطاقة التنظيف.



4. تحقق من شريحة الاستثناء.
5. استمر في "تشغيل بطاقة التنظيف" في صفحة 18.

تشغيل بطاقة التنظيف

استخدم نظام قائمة LCD لبدء دورة التنظيف.

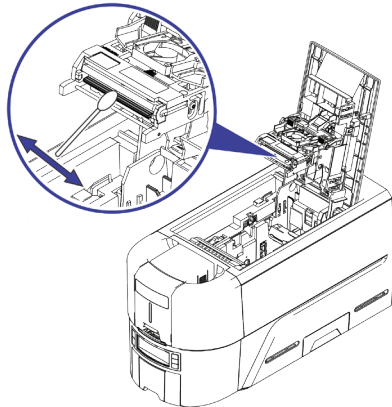


طابعات غير مزودة بأقفال: أزل بطاقة التنظيف من مدرج الإخراج وتخلص منها.
طابعات مزودة بأقفال: يمكن أن تظل بطاقة التنظيف في درج البطاقات المرفوضة في الطابعة حتى يُفرغ الدرج.
استبدل خرطوشة أو علبة شريط الطابعة في الطابعة، والبطاقات الموجودة في مدرج الإدخال.

تنظيف رأس الطباعة

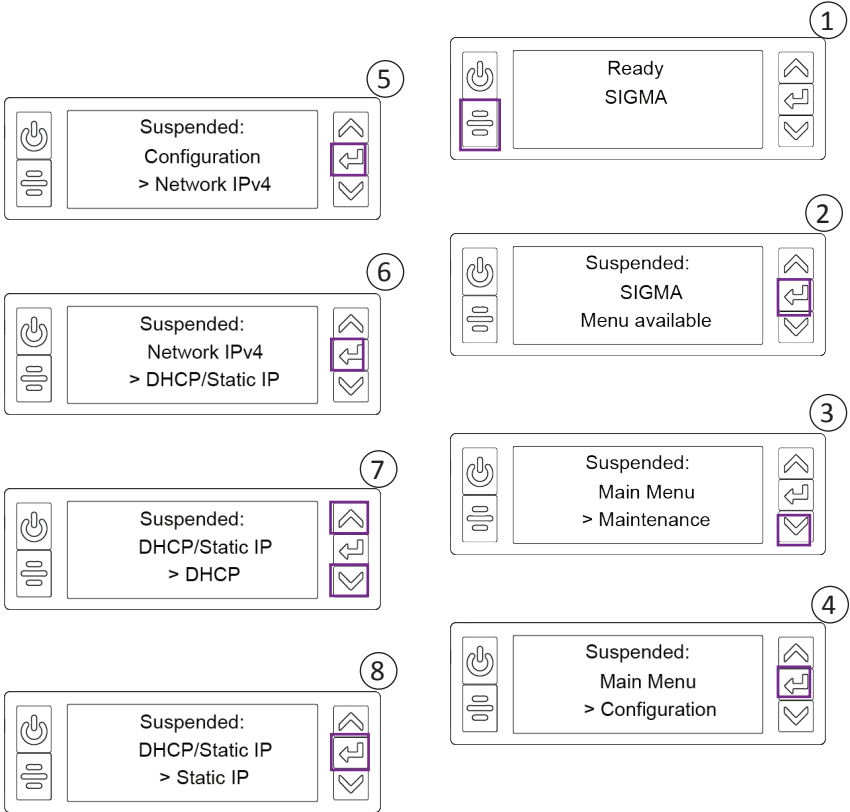
نظف رأس الطباعة في المواقف التالية:

- توجد خطوط غير مطبوعة على البطاقة النهائية. يشير هذا عادةً إلى وجود أوساخ أو ملوثات على رأس الطباعة.
 - لمست رأس الطباعة عن طريق الخطأ. يمكن أن تؤثر الزيوت المنبعثة من اليدين في جودة الطباعة وقد تتلف رأس الطباعة.
 - تسبب كسر الشريط في التصاق جزء من الشريط برأس الطباعة أو غطاء رأس الطباعة.
 - استبدل رأس الطباعة.
1. أوقف تشغيل الطباعة.
 2. قم بإلغاء قفل الطباعة وافتح غطاءها.
 3. افتح وأزل مسحة التنظيف من عبوتها.
 4. ارفع الغطاء الواقي لرأس الطباعة. استخدم جوانب الغطاء لتدويره بعيداً عن رأس الطباعة.
 5. اضغط برفق لتحريك مسحة التنظيف ذهاباً وإياباً بطول حافة رأس الطباعة بالكامل حتى تصبح نظيفة تماماً.
 6. أغلق غطاء الطباعة.
 7. شغل الطباعة.
 8. اطبع بطاقة عينة للتحقق من جودة الطباعة.



قم بضبط عنوان IP ثابت

تتطلب طباعة DS4 عنوان IP ثابتًا.



9

Suspended:
Network IPv4
> IP Address

استخدم مفاتيح الأسهم لتغيير الرقم الموجود في أقصى اليمين حيث تغير رقم واحد في كل مرة. اضغط على إدخال لحفظ كل قيمة والمتابعة إلى القسم التالي من العنوان. اضغط على إدخال عندما تكون الأقسام الأربعة صحيحة.

10

Suspended:
IP Address
xxx.xxx.xxx.xxx

كرر الخطوة 10 لإدخال قناع الشبكة الفرعية.

11

Suspended:
Subnet Mask
xxx.xxx.xxx.xxx

كرر الخطوة 10 لإدخال عنوان البوابة

12

Suspended:
Gateway Address
xxx.xxx.xxx.xxx

اضغط على إدخال عند الانتهاء من إدخال معلومات العنوان. اضغط على إدخال لتطبيق التغييرات الخاصة بك.

13

Suspended:
Network IPv4
> Apply

قم بإيقاف تشغيل الطابعة وأعد تشغيلها للتحقق من صحة عنوان IP الثابت.



ENTRUST

Park Place 1187

مينيابوليس، مينيسوتا 55379

952.933.7971 • 952.933.1223 فاكس

www.entrust.com

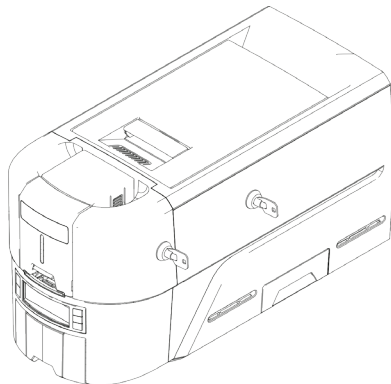
Entrust و Sigma والتصميم السداسي هي علامات تجارية و/أو علامات تجارية مسجلة و/أو علامات خدمة، و Datacard هي علامة تجارية مسجلة و علامة خدمة لشركة Entrust Corporation في الولايات المتحدة وبلدان أخرى. جميع العلامات التجارية الأخرى ملك لأصحابها المعنيين.
© 2020. التصميم والمعلومات الواردة في هذه المواد محمية بموجب قانون حقوق النشر الدولي وفي الولايات المتحدة.



ENTRUST

Benutzerhandbuch

Sigma DS4 und DS4-ES1 System zur sofortigen Ausfertigung



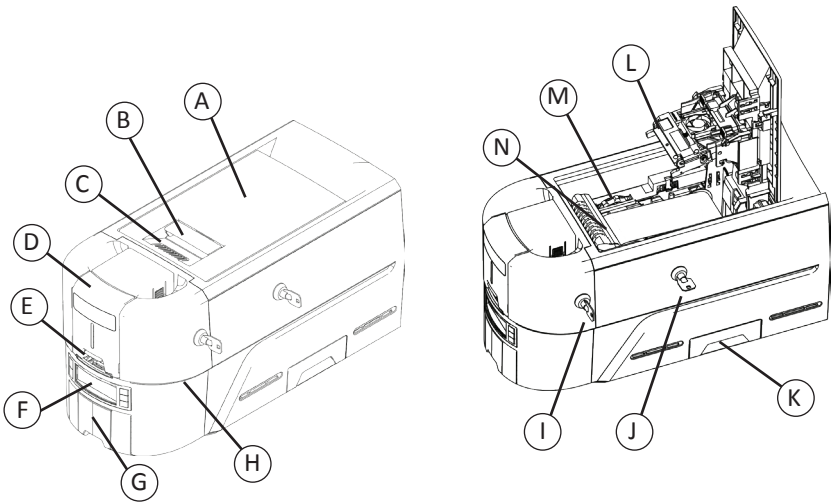
November 2020
528165-001DE, Rev. A

System zur sofortigen Ausfertigung Sigma DS4 und DS4-ES1

Inhalt

Der Sigma DS Direct-to-Card-Drucker	3
Vorderseite	3
Sigma DS Drucker mit optionalem Multi-Magazin	4
Karten in einen Drucker mit nur einem Kartenmagazin einlegen	5
Verwendung des Ausnahmeschlitzes	5
Karten in einen Drucker mit mehreren Kartenmagazinen einlegen	6
Verwendung des Multi-Magazin-Ausnahmeschiebers	7
Einlegen der Farbbandkassette	8
Einsetzen der vorgefüllten Farbbandkassette	9
Ausschussfach leeren	10
Kartenstau beseitigen	11
Drucker mit nur einem Kartenmagazin	11
Drucker mit mehreren Kartenmagazinen	11
Reparatur eines gebrochenen Druckbands	12
Prüfen der Stromanschlüsse des Druckers	13
Prüfen der Datenverbindung des Druckers	14
USB	14
Netzwerk	14
Allgemeine Meldungen auf der LCD-Anzeige	15
Drucker reinigen	16
Drucker mit nur einem Kartenmagazin	16
Drucker mit mehreren Kartenmagazinen	17
Reinigungskarte verwenden	18
Druckkopf reinigen	19
Einstellen einer statischen IP-Adresse	20

Der Sigma DS Direct-to-Card-Drucker



A = Druckerabdeckung
 B = Griff zur Verriegelung der Abdeckung
 C = Furchen in der Abdeckung
 D = Eingabemagazin
 E = Ausnahmeschlitz
 F = Frontplatte
 G = Ausgabemagazin
 H = LED-Lichtleiste

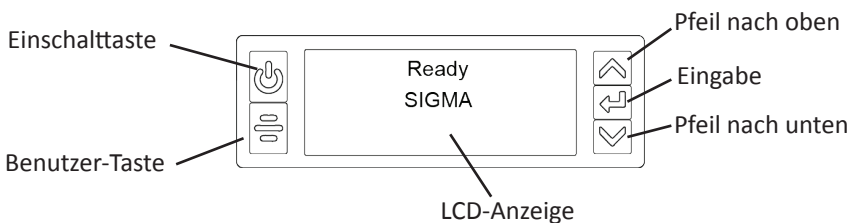
I = Verriegelung des Eingabemagazins
 J = Druckerverriegelung
 K = Auswurfschacht
 L = Druckkopf
 M = Manueller Vorschubknopf
 N = Farbbandkassette oder Kassette



Verriegelungsoptionen sind nur bei einigen Sigma DS3 Druckern vorhanden.

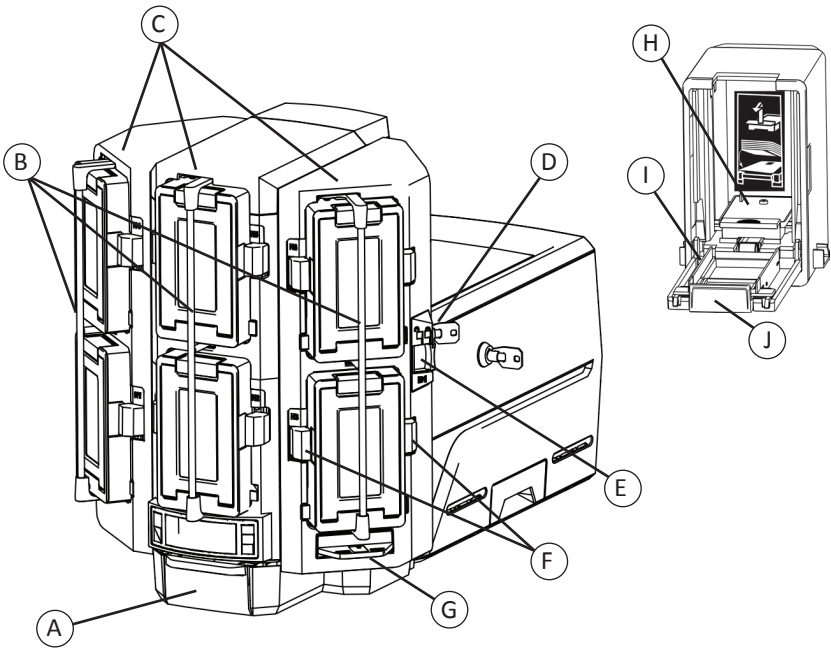
Magazinlose Drucker erfordern eine Installation mit mehreren Magazinen.

Vorderseite



System zur sofortigen Ausfertigung Sigma DS4 und DS4-ES1

Sigma DS Drucker mit optionalem Multi-Magazin



A = Ausgabemagazin

B = Verriegelungsleisten für die Ausgabe

C = Eingabemagazine 1–6

D = Verriegelung für Multi-Magazin

E = Freigabetaste für die Verriegelungsleiste (B1)

F = Patronenfreigabetasten

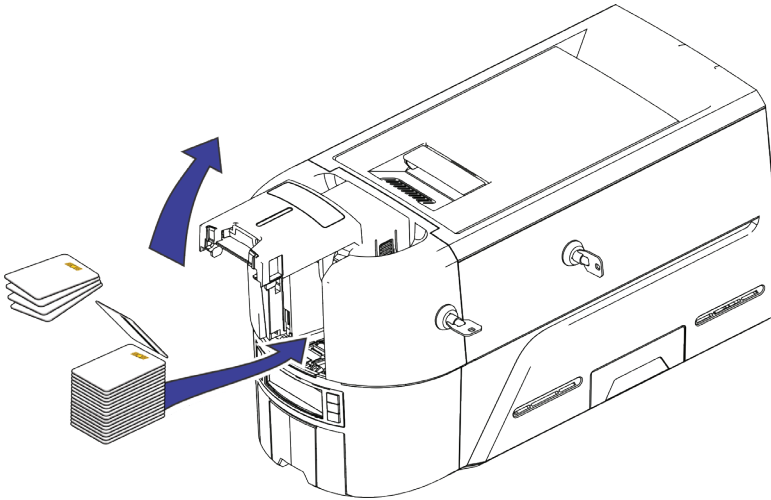
G = Ausnahmeschieber

H = Kartengewicht

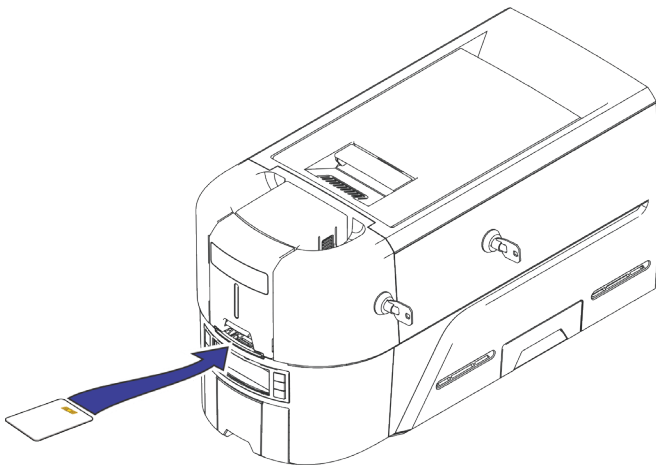
I = Kassettenklappe

J = Freigabetaste für die Kassettenklappe

Karten in einen Drucker mit nur einem Kartenmagazin einlegen



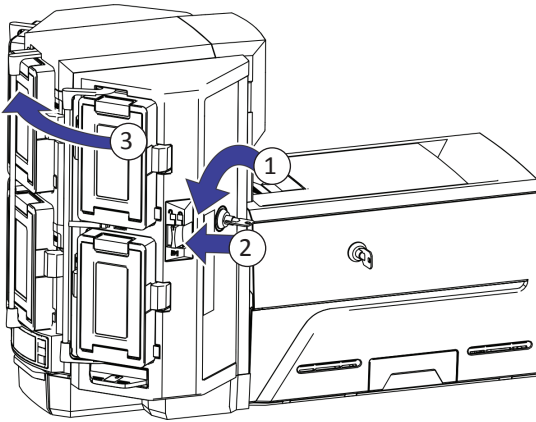
Verwendung des Ausnahmeschlitzes



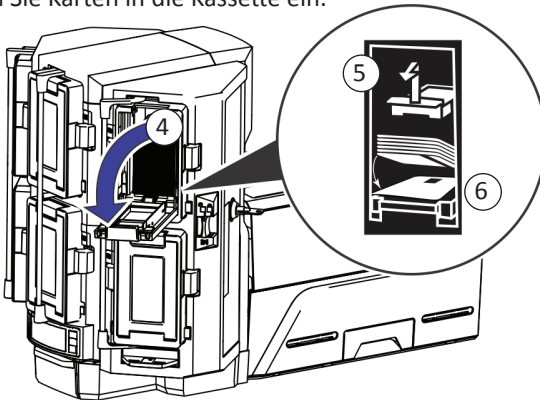
System zur sofortigen Ausfertigung Sigma DS4 und DS4-ES1

Karten in einen Drucker mit mehreren Kartenmagazinen einlegen

1. Entriegeln Sie das Multi-Magazin.
2. Schieben Sie die Freigabetaste (B1) der Verriegelungsleiste nach links.
3. Drehen Sie eine Verriegelungsleiste nach links.



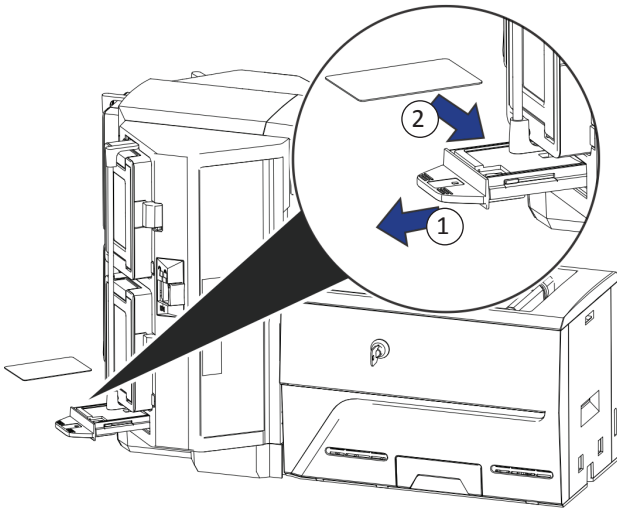
4. Öffnen Sie die Kassettenklappe.
5. Heben Sie das Kartengewicht an und ziehen Sie es nach vorne, bis es in der Position einrastet.
6. Legen Sie Karten in die Kassette ein.



7. Schließen Sie die Kassettenklappe.
8. Wiederholen Sie den Vorgang für jede Kassette.
9. Bringen Sie alle Verriegelungen wieder in die geschlossene Position.

Verwendung des Multi-Magazin-Ausnahmeschiebers

1. Ziehen Sie den Multi-Magazin-Ausnahmeschieber heraus.
2. Setzen Sie die Karte ein.

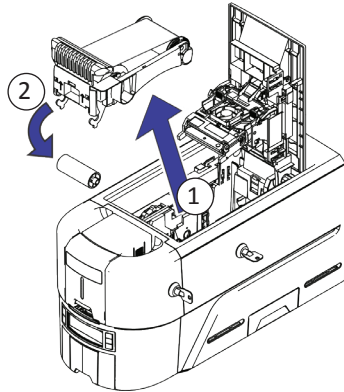


3. Schieben Sie den Ausnahmeschieber ein.

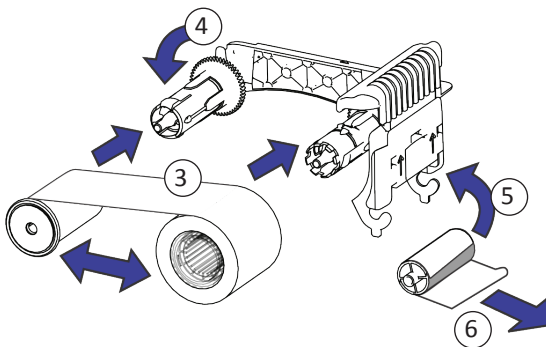
System zur sofortigen Ausfertigung Sigma DS4 und DS4-ES1

Einlegen der Farbbandkassette

1. Öffnen Sie die Druckerabdeckung und entfernen Sie die Farbbandkassette.
2. Entfernen Sie die verbrauchten Farbbandspulen sowie die Reinigungsrolle und entsorgen Sie beide Elemente.



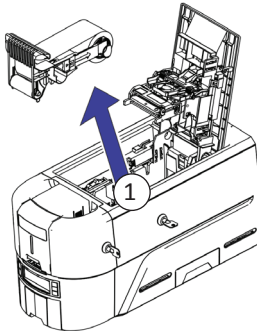
3. Legen Sie das Farbband ein.
4. Drehen Sie die Aufnahmespule gegen den Uhrzeigersinn.
5. Legen Sie die Reinigungsrolle ein.
6. Entfernen Sie die Schutzhülle von der Reinigungsrolle.



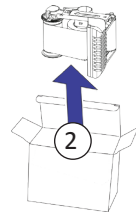
7. Setzen Sie die Farbbandkassette wieder ein und schließen Sie den Drucker.

Einsetzen der vorgefüllten Farbbandkassette

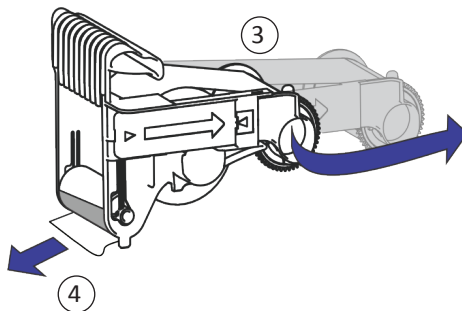
1. Öffnen Sie die Druckerabdeckung und entnehmen Sie die verbrauchte Farbbandkassette. Entsorgen Sie die Kassette.



2. Nehmen Sie die Farbbandkassette aus ihrer Verpackung. Die Kassette wird in geschlossener Position geliefert.



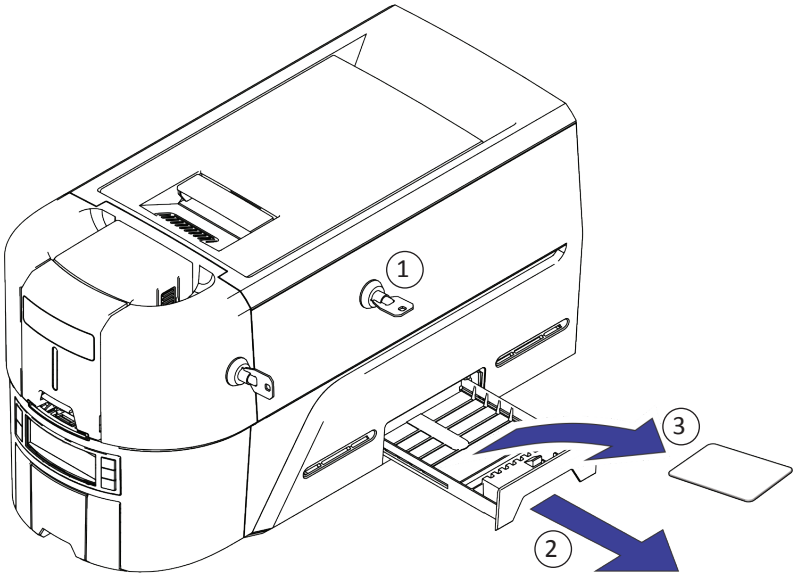
3. Fahren Sie die Kassette bis zur vollständig geöffneten Position aus. Ziehen Sie die Vorderseite der Kassette heraus, bis sie einrastet.
4. Entfernen Sie die Schutzhülle von der Reinigungswalze.



5. Setzen Sie die Kassette in den Drucker ein und schließen Sie die Druckerabdeckung.

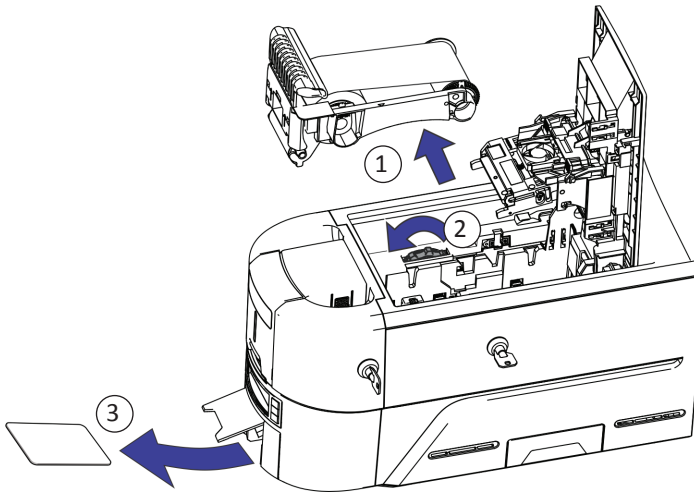
System zur sofortigen Ausfertigung Sigma DS4 und DS4-ES1

Ausschussfach leeren

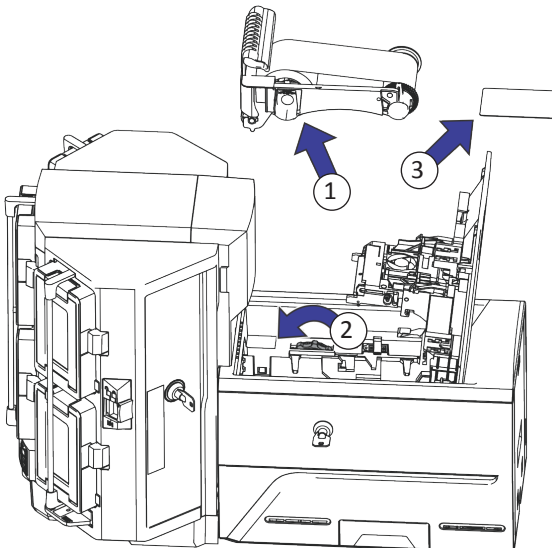


Kartenstau beseitigen

Drucker mit nur einem Kartenmagazin

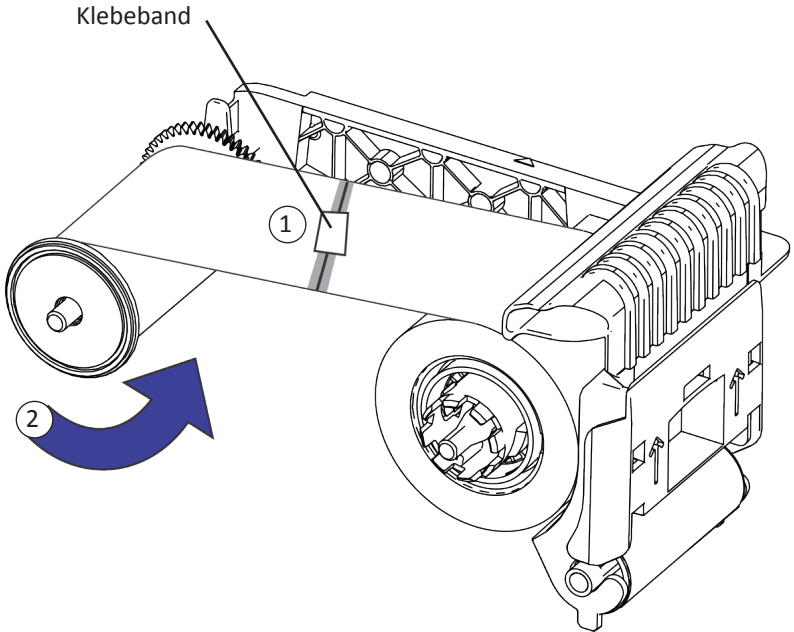


Drucker mit mehreren Kartenmagazinen

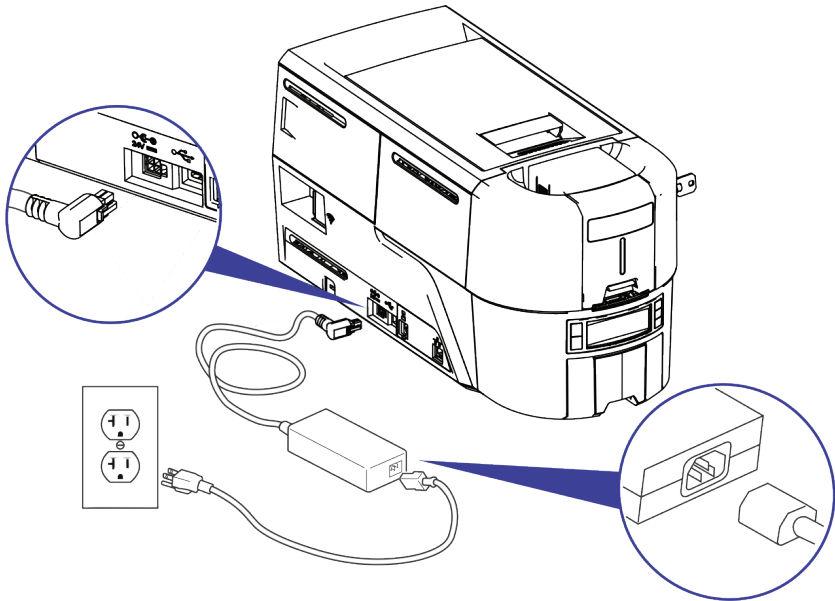


System zur sofortigen Ausfertigung Sigma DS4 und DS4-ES1

Reparatur eines gebrochenen Druckbands



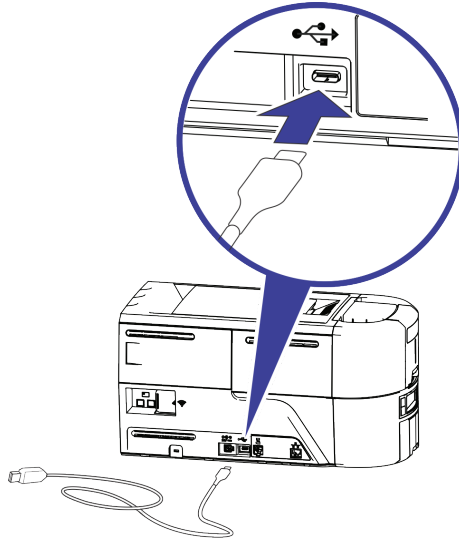
Prüfen der Stromanschlüsse des Druckers



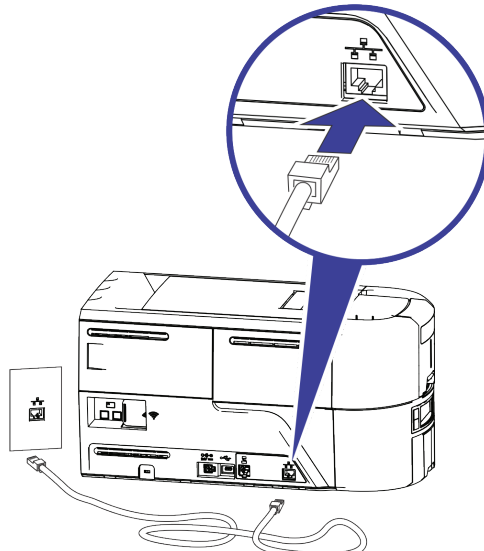
System zur sofortigen Ausfertigung Sigma DS4 und DS4-ES1

Prüfen der Datenverbindung des Druckers

USB



Netzwerk



Allgemeine Meldungen auf der LCD-Anzeige

Fehlermeldung	Siehe:
110: Farbband ausgefallen oder fehlt	„Einlegen der Farbbandkassette“ auf Seite 8 „Einsetzen der vorgefüllten Farbbandkassette“ auf Seite 9
112: Kartenmagazin leer	„Karten in einen Drucker mit nur einem Kartenmagazin einlegen“ auf Seite 5 „Verwendung des Ausnahmeschlitzes“ auf Seite 5 „Karten in einen Drucker mit mehreren Kartenmagazinen einlegen“ auf Seite 6 „Verwendung des Multi-Magazin-Ausnahmeschiebers“ auf Seite 7
118: Farbbandtyp-Problem 119: Farbband nicht unterstützt 121: Farbband nicht identifiziert	„Einlegen der Farbbandkassette“ auf Seite 8 „Einsetzen der vorgefüllten Farbbandkassette“ auf Seite 9
172: Reinigungskarte einlegen	„Drucker reinigen“ auf Seite 16
276: Multihopper-Kartenstau	„Kartenstau beseitigen“ auf Seite 11
277: Fehler bei Mehrtrichter-Picking	„Karten in einen Drucker mit mehreren Kartenmagazinen einlegen“ auf Seite 6
294: Reinigung erforderlich	„Drucker reinigen“ auf Seite 16

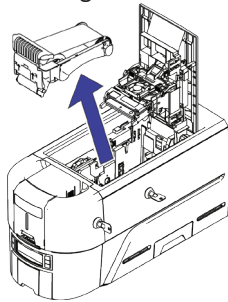
System zur sofortigen Ausfertigung Sigma DS4 und DS4-ES1

Drucker reinigen

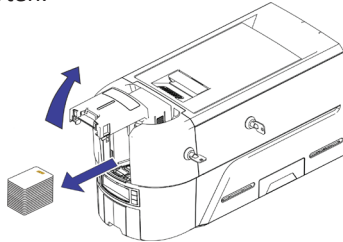
Drucker mit nur einem Kartenmagazin

Wenn der Drucker über Schlösser verfügt, entriegeln Sie den Drucker und das Eingabemagazin.

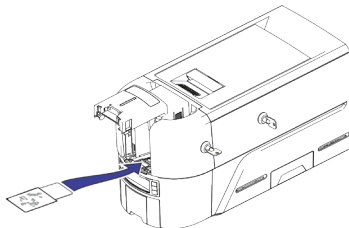
1. Öffnen Sie die Druckerabdeckung und entfernen Sie die Farbbandkassette. Schließen Sie die Abdeckung.



2. Öffnen Sie die Abdeckung des Eingabemagazins und entfernen Sie alle unbedruckten Karten.



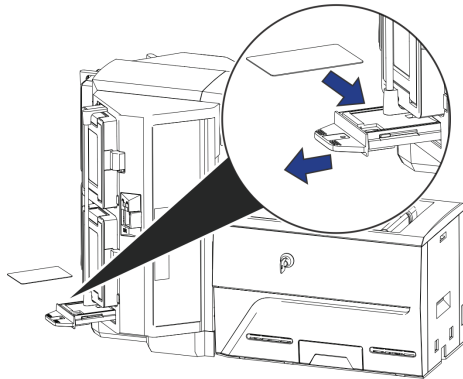
3. Legen Sie die Reinigungskarte in das Eingabemagazin ein.



4. Schließen Sie das Eingabemagazin.
5. Weiter mit „Reinigungskarte verwenden“ auf Seite 18.

Drucker mit mehreren Kartenmagazinen

1. Entriegeln Sie den Drucker und öffnen Sie die Druckerabdeckung.
2. Entfernen Sie das Farbband, schließen Sie die Abdeckung und verriegeln Sie den Drucker.
3. Ziehen Sie den Multi-Magazin-Ausnahmeschieber heraus und legen Sie die Reinigungskarte ein.

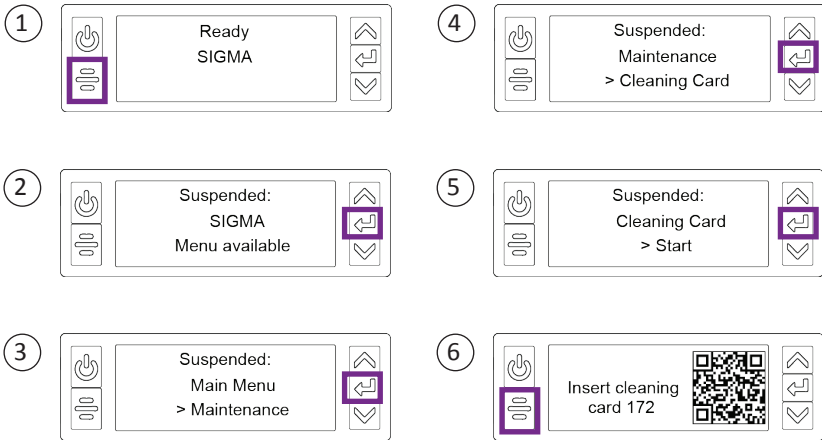


4. Schieben Sie den Ausnahmeschieber ein.
5. Weiter mit [„Reinigungskarte verwenden“](#) auf Seite 18.

System zur sofortigen Ausfertigung Sigma DS4 und DS4-ES1

Reinigungskarte verwenden

Starten Sie den Reinigungszyklus mithilfe der LCD-Anzeige



Drucker ohne Verriegelungen: Nehmen Sie die Reinigungskarte aus dem Ausgabemagazin und entsorgen Sie sie.

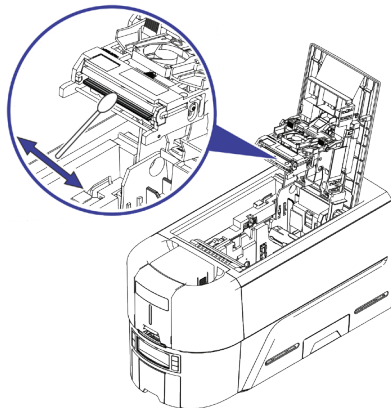
Drucker mit Verriegelungen: Die Reinigungskarte kann im Auswurfschacht des Druckers verbleiben, bis der Schacht geleert wird.

Tauschen Sie die Farbbandkassette oder die Kassette im Drucker und die Karten im Eingabemagazin aus.

Druckkopf reinigen

Reinigen Sie den Druckkopf in den folgenden Situationen:

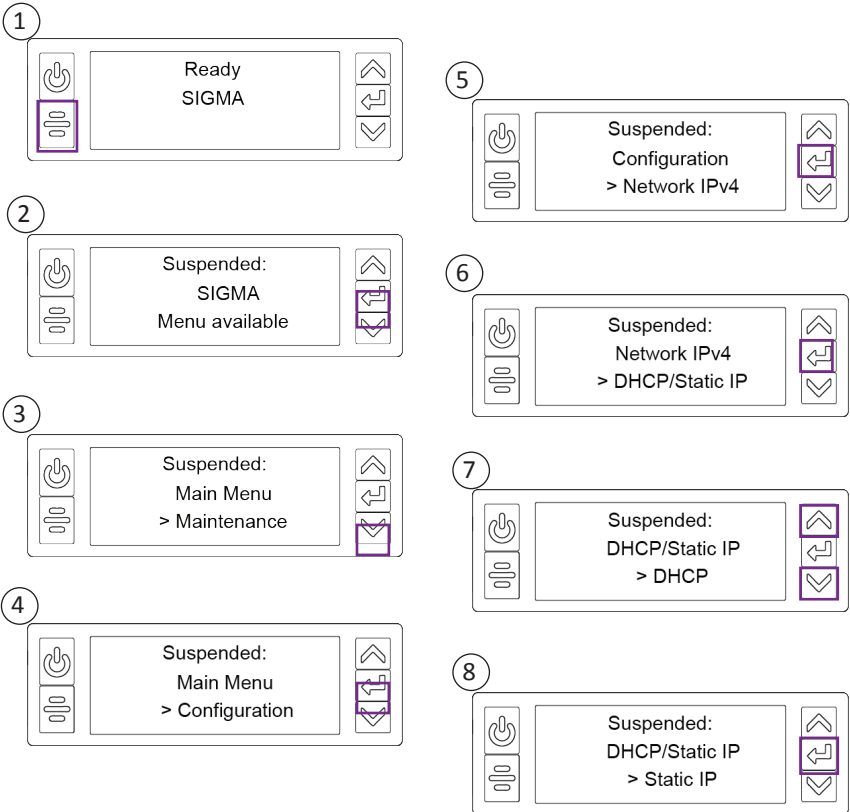
- Auf der fertigen Karte befinden sich unbedruckte Linien. Dies deutet normalerweise auf Schmutz oder Verunreinigungen auf dem Druckkopf hin.
 - Der Druckkopf wird versehentlich berührt. Ölige oder fettige Rückstände an den Händen können die Druckqualität beeinträchtigen und den Druckkopf beschädigen.
 - Durch einen Farbbandriss ist ein Teil des Farbbandes am Druckkopf oder der Druckkopfabdeckung hängen geblieben.
 - Der Druckkopf wurde ausgetauscht.
1. Schalten Sie den Drucker aus.
 2. Entriegeln Sie den Drucker und öffnen Sie die Druckerabdeckung.
 3. Öffnen Sie einen Reinigungstupfer und nehmen Sie ihn aus seiner Verpackung.
 4. Heben Sie die Schutzabdeckung des Druckkopfes an. Verwenden Sie die Seiten der Abdeckung, um sie vom Druckkopf wegzudrehen.
 5. Bewegen Sie den Reinigungstupfer mit leichtem Druck über die gesamte Länge der Druckkopfkante hin und her, bis diese vollständig sauber ist.
 6. Schließen Sie die Druckerabdeckung.
 7. Schalten Sie den Drucker ein.
 8. Drucken Sie eine Musterkarte, um die Qualität des Drucks zu überprüfen.



System zur sofortigen Ausfertigung Sigma DS4 und DS4-ES1

Einstellen einer statischen IP-Adresse

Für den DS4-Drucker ist eine statische IP-Adresse erforderlich.



9

Suspended:
Network IPv4
> IP Address

Verwenden Sie die Pfeiltasten, um die rechten Ziffern nacheinander zu ändern. Drücken Sie die Eingabetaste, um jeden Wert zu speichern und mit dem nächsten Abschnitt der Adresse fortzufahren. Drücken Sie die Eingabetaste, wenn alle vier Abschnitte korrekt sind.

10

Suspended:
IP Address
xxx.xxx.xxx.xxx

Wiederholen Sie Schritt 10, um die Subnetzmaske einzugeben.

11

Suspended:
Subnet Mask
xxx.xxx.xxx.xxx

Wiederholen Sie Schritt 10, um die Gateway-Adresse einzugeben.

12

Suspended:
Gateway Address
xxx.xxx.xxx.xxx

Drücken Sie nach Eingabe der Adressinformationen die Eingabetaste. Drücken Sie zum Übernehmen der Änderungen die Eingabetaste.

13

Suspended:
Network IPv4
> Apply

Schalten Sie den Drucker aus und starten Sie ihn neu, um zu überprüfen, ob die statische IP-Adresse korrekt ist.

System zur sofortigen Ausfertigung Sigma DS4 und DS4-ES1



ENTRUST

1187 Park Place
Minneapolis, Minnesota 55379
952.933.1223 • 952.933.7971 Fax
www.entrust.com

Entrust, Sigma und das Hexagon-Design sind Marken, eingetragene Marken und/oder Dienstleistungsmarken, und Datacard ist eine eingetragene Marke und Dienstleistungsmarke der Entrust Corporation in den USA und in anderen Ländern. Alle anderen Markenzeichen sind Eigentum ihrer jeweiligen Inhaber.

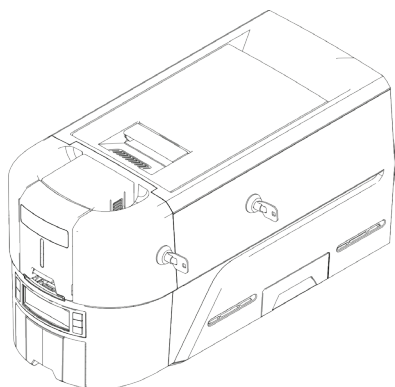
© 2020. Das Design und die in diesen Materialien enthaltenen Informationen sind durch das US-amerikanische und internationale Urheberrechtsgesetz geschützt.



ENTRUST

Guía de referencia del usuario

Sigma DS4 y DS4-ES1 **Sistema de emisión instantánea**

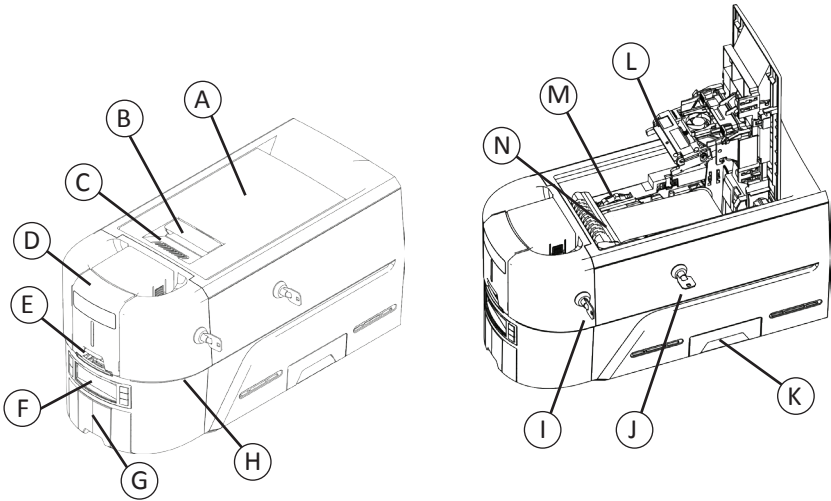


Noviembre de 2020
528165-001ES_LA, Rev A

Contenido

Impresora Sigma DS directa a la tarjeta	3
Panel frontal.....	3
Impresora Sigma DS con tolva múltiple opcional.....	4
Carga de tarjetas en una impresora de tolva única.....	5
Utilice la ranura de excepción	5
Carga de tarjetas en una impresora de tolva múltiple	6
Uso de la corredera de excepción de la tolva múltiple.....	7
Carga del cartucho de cinta de impresión	8
Instalación del casete de cinta precargado.....	9
Limpeza de la bandeja de rechazo.....	10
Eliminación del atasco de tarjetas.....	11
Impresora de una sola tolva.....	11
Impresora de tolva múltiple.....	11
Reparación de la cinta de impresión rota.....	12
Verificación de las conexiones de alimentación de la impresora.....	13
Verificación de la conexión de datos de la impresora	14
USB.....	14
Red.....	14
Mensajes LCD comunes	15
Limpeza de la impresora	16
Impresora de tolva única	16
Impresora de tolva múltiple.....	17
Proceso de la tarjeta de limpieza	18
Limpeza del cabezal de impresión.....	19
Establezca una dirección IP estática	20

Impresora Sigma DS directa a la tarjeta



A = Tapa de la impresora
B = Manija de la traba de la tapa
C = Cumbreiras de la tapa
D = Tolva de entrada
E = Ranura de excepción
F = Panel frontal
G = Tolva de salida
H = Barra de luz LED

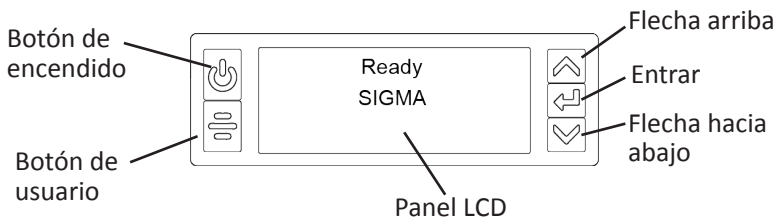
I = Bloqueo de la tolva de entrada
J = Bloqueo de impresora
K = Bandeja de rechazo
L = Cabezal de impresión
M = Perilla de avance manual
N = Cartucho de cinta o casete



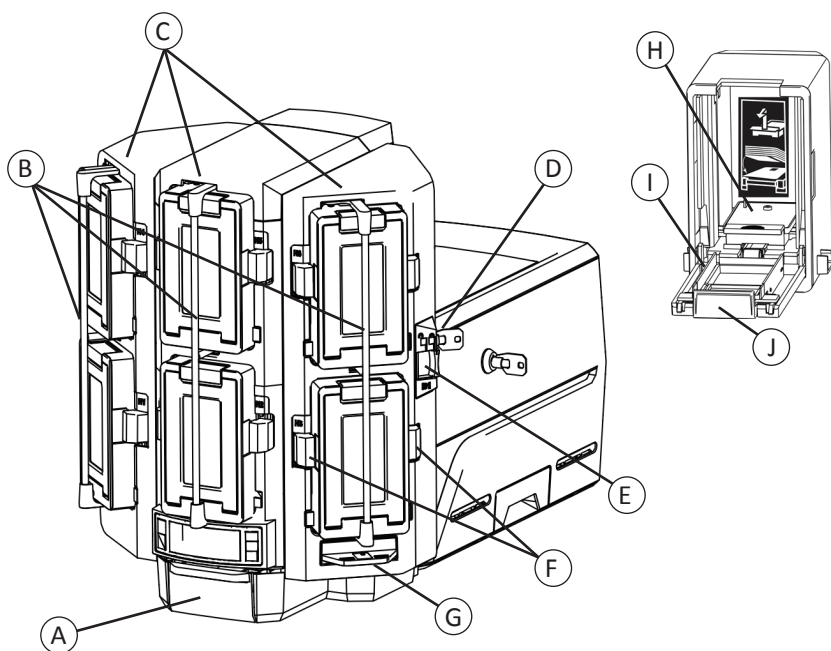
Los bloqueos para impresora están disponibles solo en algunas impresoras Sigma DS3.

Las impresoras sin tolva requieren una instalación de tolvas múltiples.

Panel frontal



Impresora Sigma DS con tolva múltiple opcional



A = Tolva de salida

B = Barras de bloqueo de la tolva

C = Tolvas de entrada 1-6

D = Bloqueo de tolva múltiple

E = Botón de desbloqueo de la barra de bloqueo (B1)

F = Botones de desbloqueo del cartucho

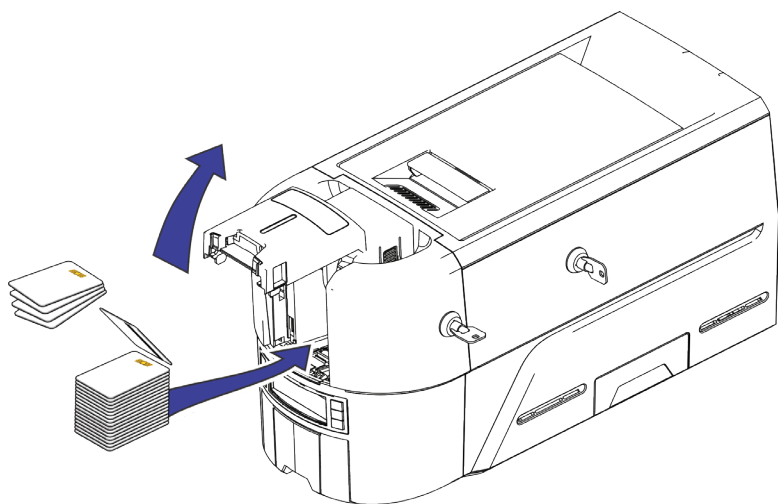
G = Corredera de excepción

H = Peso de la tarjeta

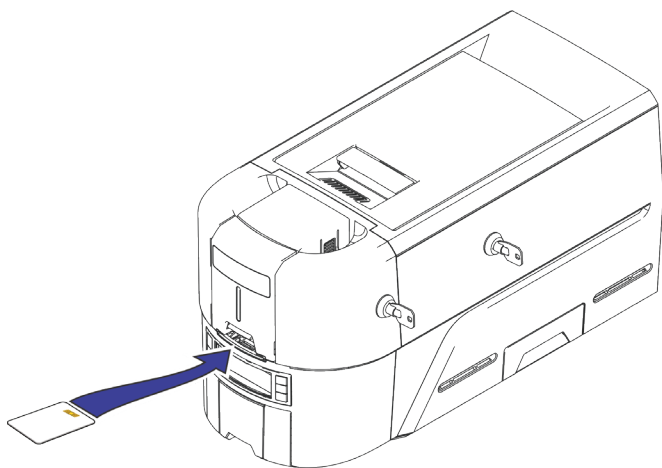
I = Puerta del cartucho

J = Botón de desbloqueo de la puerta del cartucho

Carga de tarjetas en una impresora de tolva única

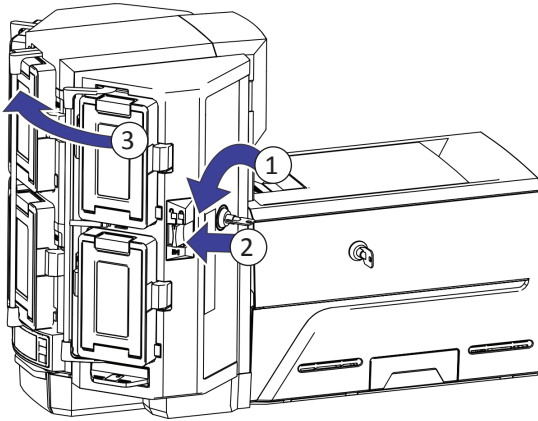


Utilice la ranura de excepción

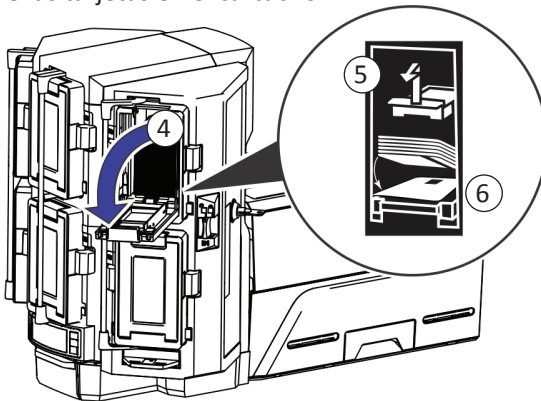


Carga de tarjetas en una impresora de tolva múltiple

1. Desbloquee botón de bloque de la tolva múltiple.
2. Deslice el botón de desbloqueo de la barra de bloqueo (B1) hacia la izquierda.
3. Gire una barra de bloqueo hacia la izquierda.



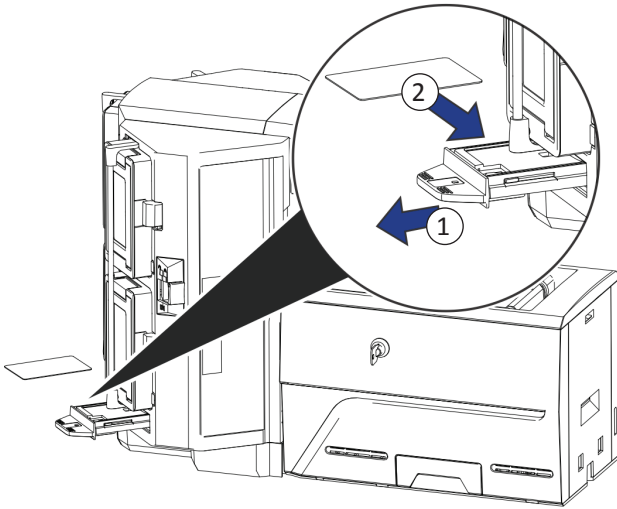
4. Abra la puerta del cartucho.
5. Levante el peso de la tarjeta y tire de él hacia adelante hasta que encaje en su posición.
6. Cargue las tarjetas en el cartucho.



7. Cierre la puerta del cartucho.
8. Repita los pasos para cada cartucho.
9. Vuelva a colocar todos los bloqueos en la posición de bloqueo.

Uso de la corredera de excepción de la tolva múltiple

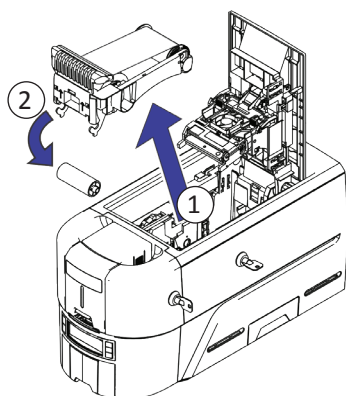
1. Extraiga la diapositiva de excepción de tolvas múltiples.
2. Inserte la tarjeta.



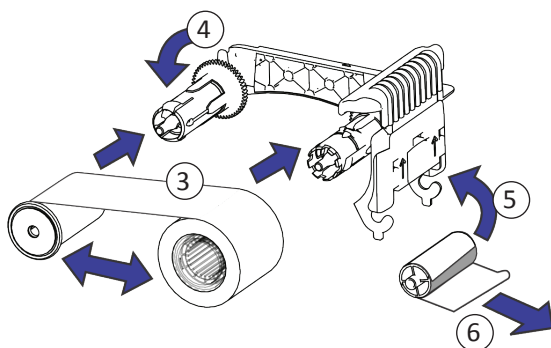
3. Empuje la corredera de excepción.

Carga del cartucho de cinta de impresión

1. Abra la tapa de la impresora y retire el cartucho de cinta de impresión.
2. Retire los carretes de cinta usados y el rodillo de limpieza y deséchelos.



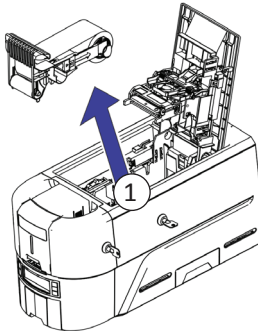
3. Cargue la cinta de impresión.
4. Gire el carrete de recogida en sentido antihorario.
5. Cargue el rodillo de limpieza.
6. Retire la envoltura protectora del rodillo de limpieza.



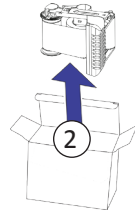
7. Reemplace el cartucho de cinta y cierre la impresora.

Instalación del casete de cinta precargado

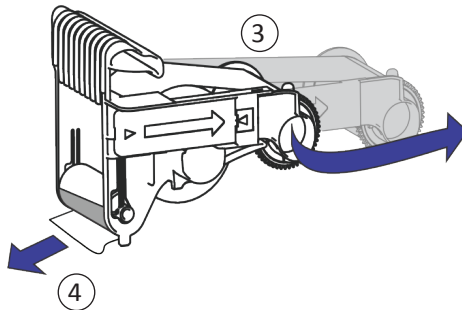
1. Abra la tapa de la impresora y retire el casete de cinta de impresión usado. Deseche el casete.



2. Retire el casete de cinta de impresión de su paquete. El casete se envía en posición cerrada.

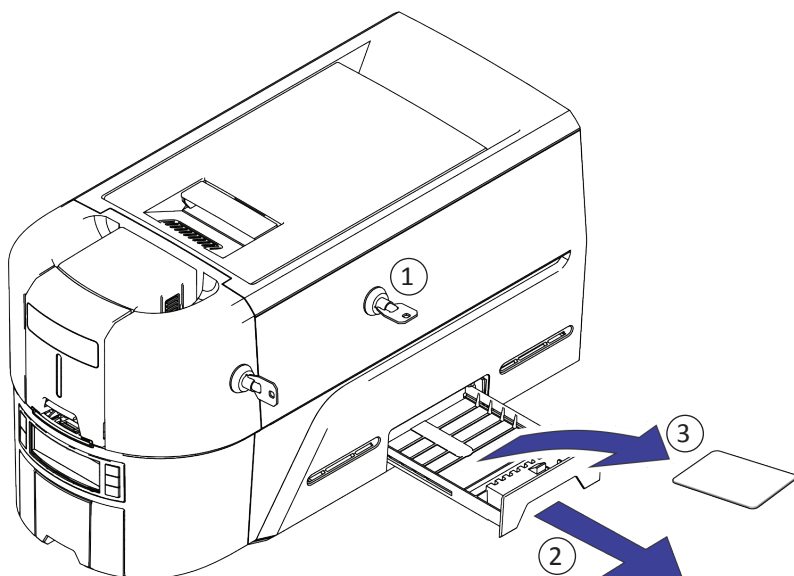


3. Extienda el casete a su posición completamente abierta. Extraiga la parte frontal del casete hasta que haga clic.
4. Retire la envoltura protectora del rodillo de limpieza.



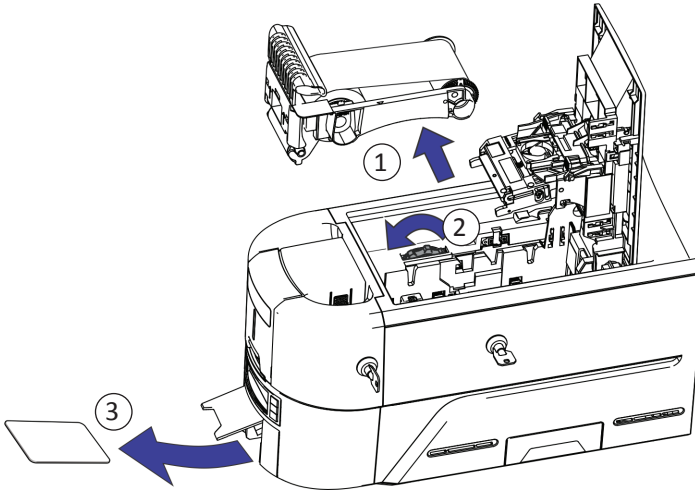
5. Instale el casete en la impresora y cierre la tapa de la impresora.

Limpieza de la bandeja de rechazo

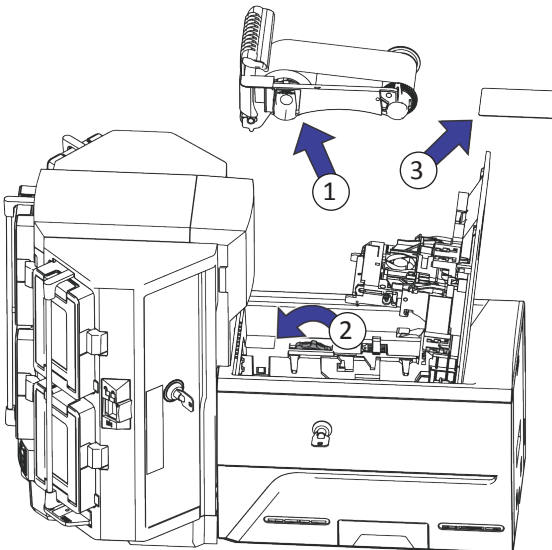


Eliminación del atasco de tarjetas

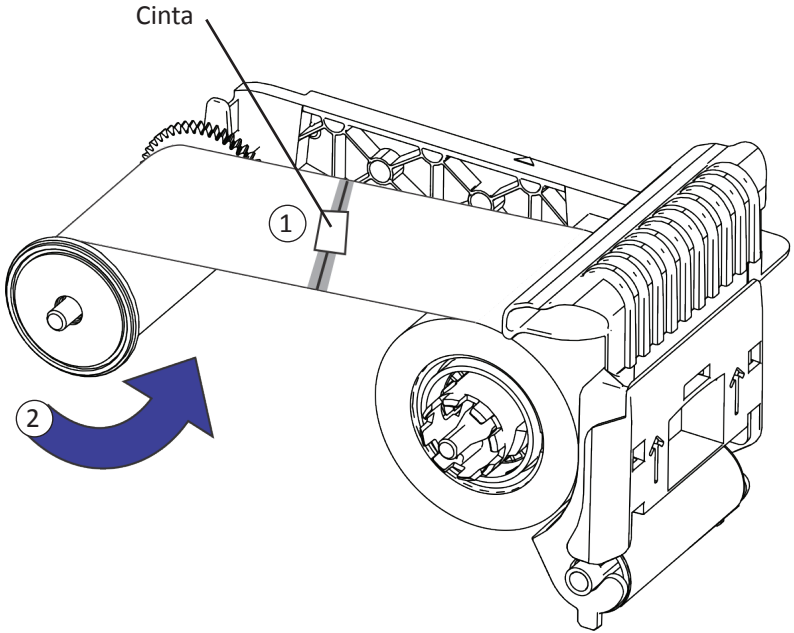
Impresora de una sola tolva



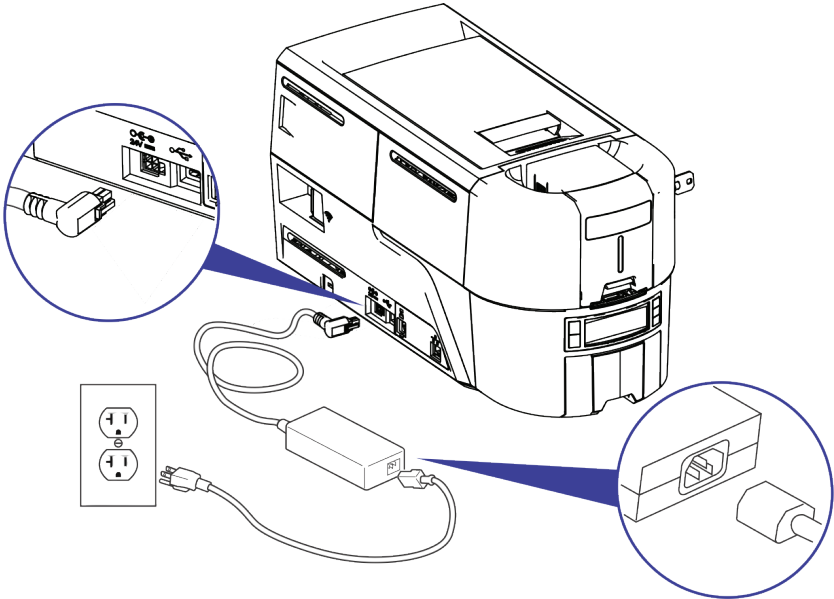
Impresora de tolva múltiple



Reparación de la cinta de impresión rota

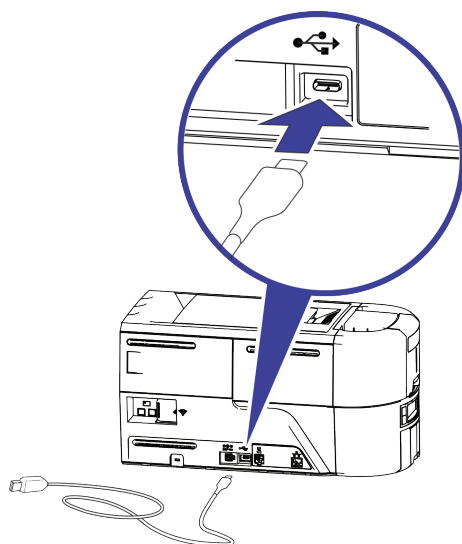


Verificación de las conexiones de alimentación de la impresora

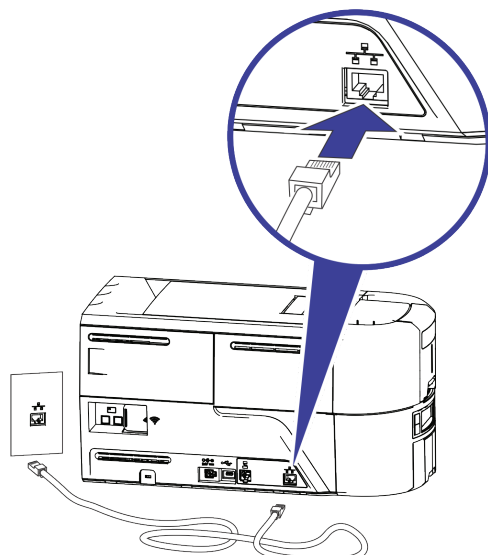


Verificación de la conexión de datos de la impresora

USB



Red



Mensajes LCD comunes

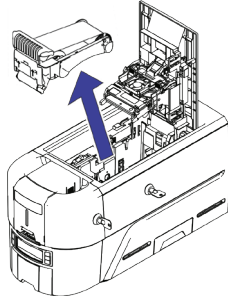
Mensaje de error	Consulte:
110. Falta la cinta de impresión o se agotó	"Carga del cartucho de cinta de impresión" en la página 8 "Instalación del casete de cinta precargado" en la página 9
112. La tolva para tarjetas está vacía	"Carga de tarjetas en una impresora de tolva única" en la página 5 "Utilice la ranura de excepción" en la página 5 "Carga de tarjetas en una impresora de tolva múltiple" en la página 6 "Uso de la corredera de excepción de la tolva múltiple" en la página 7
118: Problema con el tipo de cinta de impresión	"Carga del cartucho de cinta de impresión" en la página 8 "Instalación del casete de cinta precargado" en la página 9
119: La cinta de impresión no es compatible	
121: No se identificó la cinta de impresión	
172. Insertar tarjeta de limpieza	"Limpiar la impresora" en la página 16
276: Atasco de tarjetas en la tolva múltiple	"Eliminación del atasco de tarjetas" en la página 11
277: Error de recolección en la tolva múltiple	"Carga de tarjetas en una impresora de tolva múltiple" en la página 6
294: Requiere limpieza	"Limpiar la impresora" en la página 16

Limpieza de la impresora

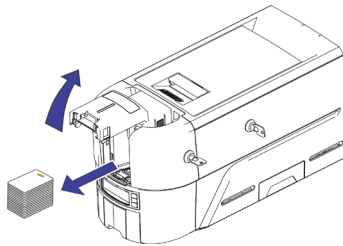
Impresora de tolva única

Si la impresora tiene bloqueos, desbloquee la impresora y la tolva de entrada.

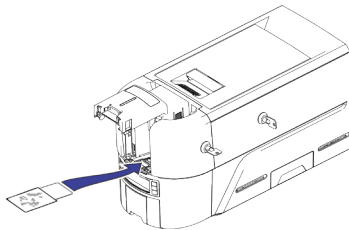
1. Abra la tapa de la impresora y retire el cartucho de cinta de impresión o el casete. Cierre la tapa.



2. Abra la tapa de la tolva de entrada y retire las tarjetas sin imprimir.



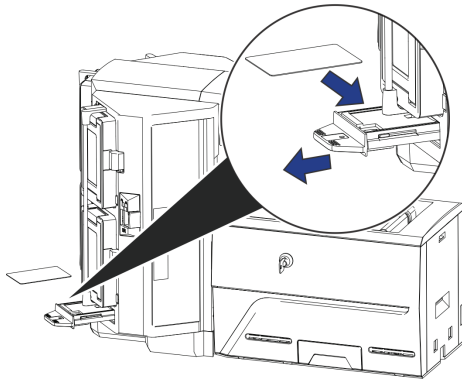
3. Inserte la tarjeta de limpieza en la tolva de entrada.



4. Cierre la tolva de entrada.
5. Continúe con [“Proceso de la tarjeta de limpieza”](#) en la página 18.

Impresora de tolva múltiple

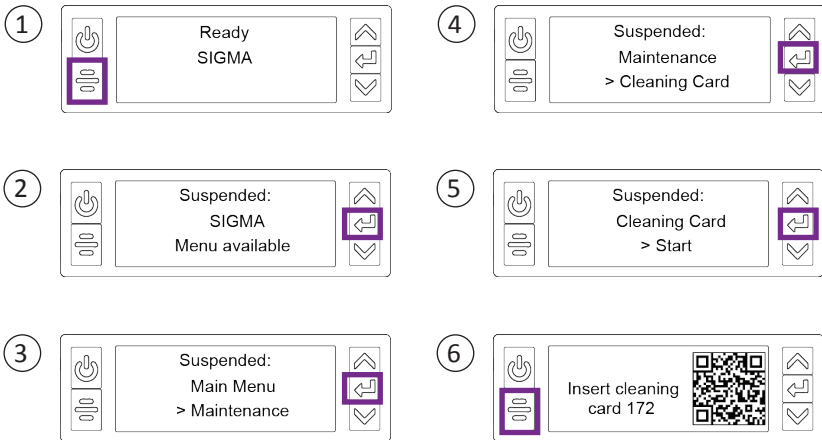
1. Desbloquee la impresora y abra la cubierta.
2. Retire la cinta de impresión, cierre la tapa y bloquee la impresora.
3. Extraiga la corredera de excepción de la tolva múltiple e inserte la tarjeta de limpieza.



4. Empuje la corredera de excepción.
5. Continúe con [“Proceso de la tarjeta de limpieza”](#) en la página 18.

Proceso de la tarjeta de limpieza

Utilice el sistema de menú LCD para iniciar el ciclo de limpieza.



Impresoras sin bloqueos: Retire la tarjeta de limpieza de la tolva de salida y deséchela.

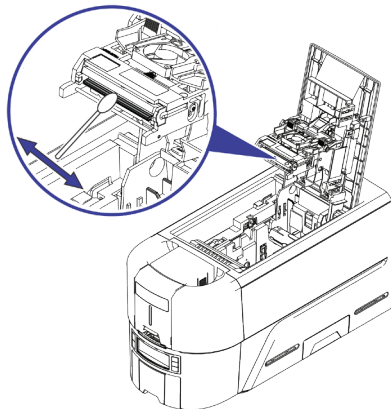
Impresoras con bloqueos: La tarjeta de limpieza puede permanecer en la bandeja de rechazo de la impresora hasta que se vacíe.

Reemplace el cartucho de cinta de impresión o el casete en la impresora y las tarjetas en la tolva de entrada.

Limpieza del cabezal de impresión

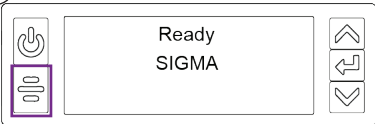
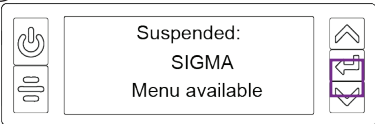
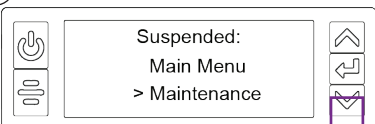
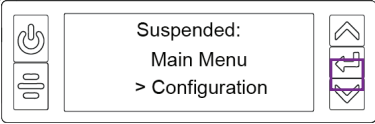
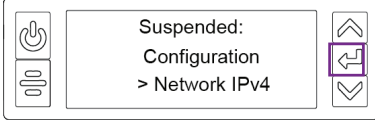
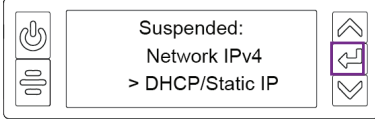
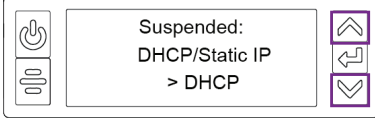
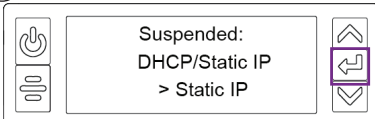
Limpie el cabezal de impresión en las siguientes situaciones:

- Hay líneas sin imprimir en la tarjeta terminada. Esto, generalmente, indica suciedad o contaminantes en el cabezal de impresión.
 - El cabezal de impresión se toca accidentalmente. Los aceites de las manos pueden afectar la calidad de impresión y dañar el cabezal de impresión.
 - Una rotura de cinta hizo que parte de la cinta se pegara al cabezal de impresión o la cubierta del cabezal de impresión.
 - El cabezal de impresión ha sido reemplazado.
1. Apague la impresora.
 2. Desbloquee la impresora y abra la cubierta.
 3. Abra el paquete y saque un hisopo de limpieza del paquete.
 4. Levante la tapa protectora del cabezal de impresión. Utilice los lados de la tapa para girarla alejándola del cabezal de impresión.
 5. Presione suavemente para mover el hisopo de limpieza hacia adelante y hacia atrás a lo largo del borde del cabezal de impresión hasta que esté completamente limpio.
 6. Cierre la tapa de la impresora.
 7. Encienda la impresora.
 8. Imprima una tarjeta de muestra para verificar la calidad de la impresión.

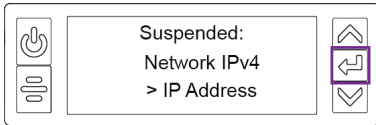


Establezca una dirección IP estática

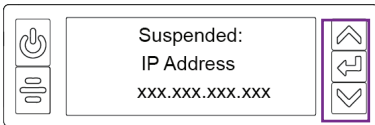
La impresora DS4 requiere una dirección IP estática.

- 1. Ready
SIGMA
- 2. Suspended:
SIGMA
Menu available
- 3. Suspended:
Main Menu
> Maintenance
- 4. Suspended:
Main Menu
> Configuration
- 5. Suspended:
Configuration
> Network IPv4
- 6. Suspended:
Network IPv4
> DHCP/Static IP
- 7. Suspended:
DHCP/Static IP
> DHCP
- 8. Suspended:
DHCP/Static IP
> Static IP

9

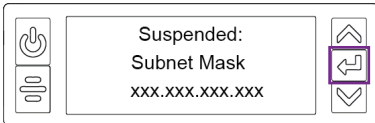


10



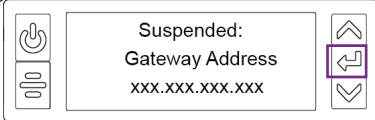
Use las teclas de flecha para cambiar el dígito más a la derecha un número a la vez. Presione Entrar para guardar cada valor y continuar con la siguiente sección de la dirección. Presione Entrar cuando las cuatro secciones sean correctas.

11



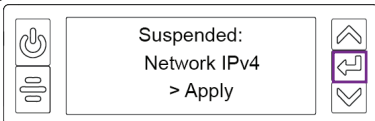
Repita el paso 10 para ingresar a la máscara de subred.

12



Repita el paso 10 para ingresar la dirección de la puerta de enlace

13



Presione Entrar cuando termine de ingresar la información de la dirección.

Presione Entrar para aplicar los cambios.

Reinicie la impresora y verifique que la dirección IP estática sea correcta.



ENTRUST

1187 Park Place
Minneapolis, Minnesota 55379
952.933.1223 • 952.933.7971 Fax
www.entrust.com

Entrust, Sigma y el diseño hexagonal son marcas comerciales, marcas comerciales registradas y/o marcas de servicio, y Datacard es una marca comercial registrada y una marca de servicio de Entrust Corporation en los Estados Unidos y otros países. Todas las marcas registradas son propiedad de sus respectivos dueños.

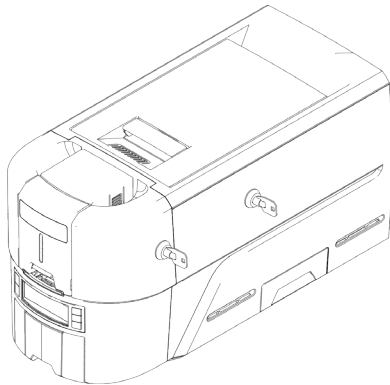
© 2020. El diseño y la información contenidos en estos materiales están protegidos por las leyes de derechos de autor internacionales y estadounidenses.



ENTRUST

Guide de référence de l'utilisateur

Sigma DS4 et DS4-ES1 **Systemes d'émission instantanée**

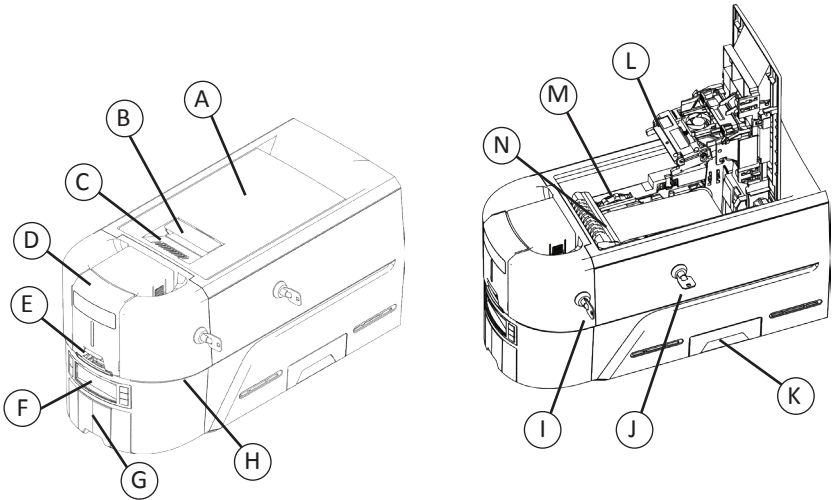


Novembre 2020
528165-001FR, Rév A

Contenus

L'imprimante Sigma DS Direct to Card	3
Panneau avant.....	3
Imprimante Sigma DS avec trémie multiple en option	4
Charger les cartes dans une imprimante à une seule trémie	5
Utiliser l'emplacement de carte individuelle	5
Chargement de cartes dans une imprimante à trémies multiples	6
Utiliser la glissière d'exception multi-trémie	7
Charger la cartouche de ruban d'impression	8
Installer la cassette de ruban préremplie	9
Vider le plateau de rejet	10
Supprimer un bouchage de cartes	11
Imprimante avec trémie unique	11
Imprimante avec multi-trémies	11
Réparer un ruban d'impression cassé	12
Vérifier les connexions d'alimentation de l'imprimante	13
Vérifier la connexion des données de l'imprimante	14
USB	14
Réseau	14
Messages LCD courants	15
Nettoyer l'imprimante	16
Imprimante avec trémie unique	16
Imprimante avec multi-trémies	17
Lancer la carte de nettoyage	18
Nettoyer les têtes d'impression	19
Configurer une adresse IP statique	20

L'imprimante Sigma DS Direct to Card



A = capot de l'imprimante
B = poignée de verrouillage du couvercle
C = rainures du couvercle
D = trémie d'entrée
E = emplacement d'exception
F = panneau avant
G = trémie de sortie
H = barre lumineuse LED

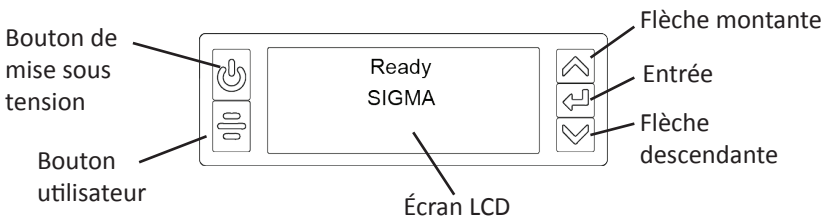
I = verrouillage de la trémie d'entrée
J = verrouillage de l'imprimante
K = plateau de rejet
L = tête d'impression
M = bouton d'avance manuelle
N = cartouche de ruban ou cassette



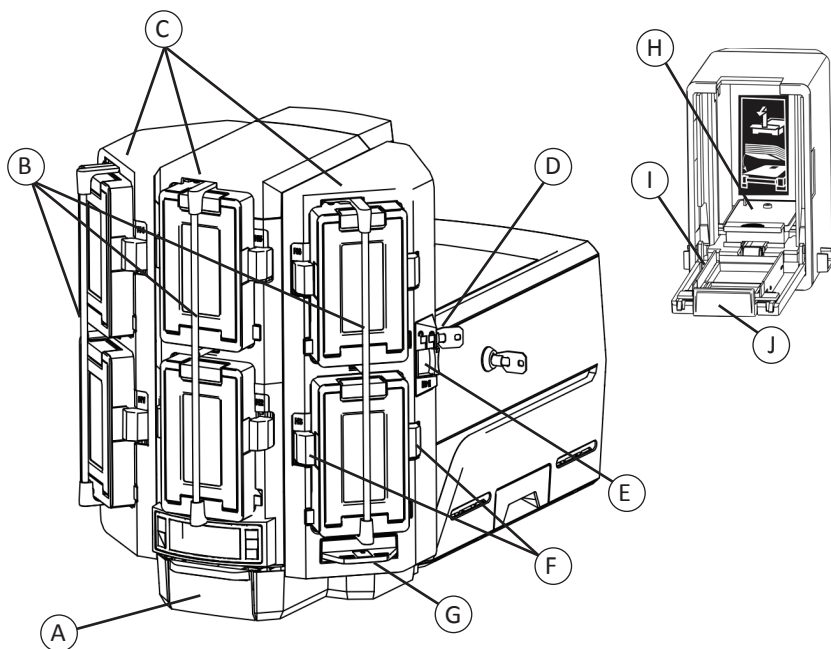
Les verrouillages d'imprimante ne sont présents que sur certaines imprimantes Sigma DS3.

Les imprimantes sans trémie nécessitent une installation de plusieurs trémies.

Panneau avant



Imprimante Sigma DS avec trémie multiple en option



A = trémie de sortie

B = barres de verrouillage de la trémie

C = trémies d'entrée 1-6

D = verrouillage multi-trémie

E = bouton de déverrouillage de la barre de verrouillage (B1)

F = boutons de libération de la cartouche

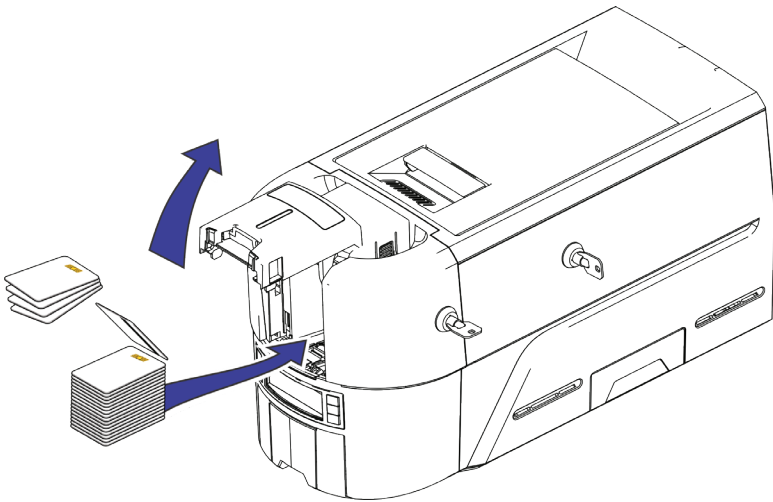
G = diapositive d'exception

H = poids de la carte

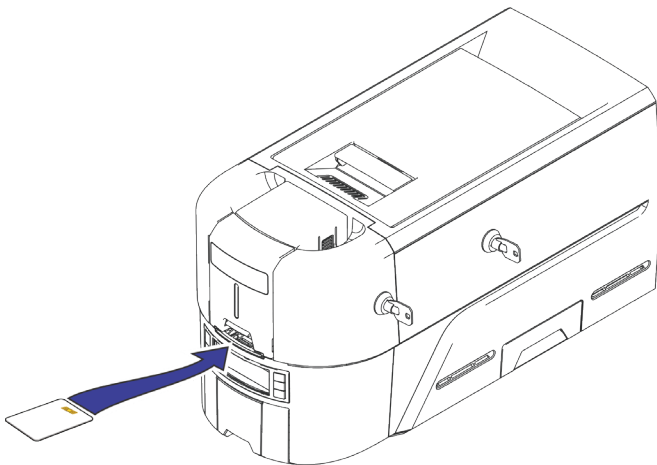
I = capot de la cartouche

J = bouton d'ouverture du capot de la cartouche

Charger les cartes dans une imprimante à une seule trémie

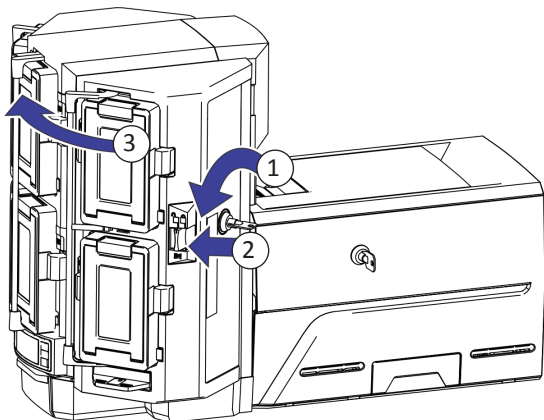


Utiliser l'emplacement de carte individuelle

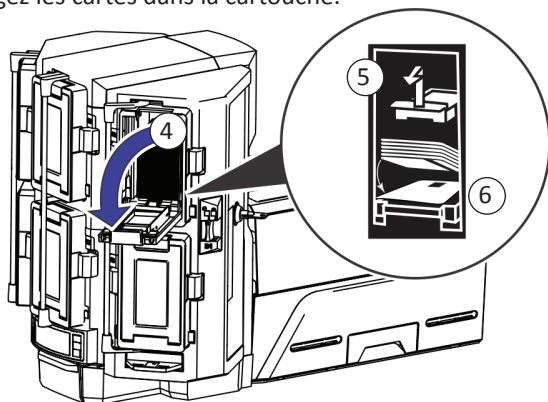


Chargement de cartes dans une imprimante à trémies multiples

1. Déverrouillez la trémie multiple
2. Faites glisser le bouton de déverrouillage de la barre de verrouillage (B1) vers la gauche.
3. Faites pivoter une barre de verrouillage vers la gauche.



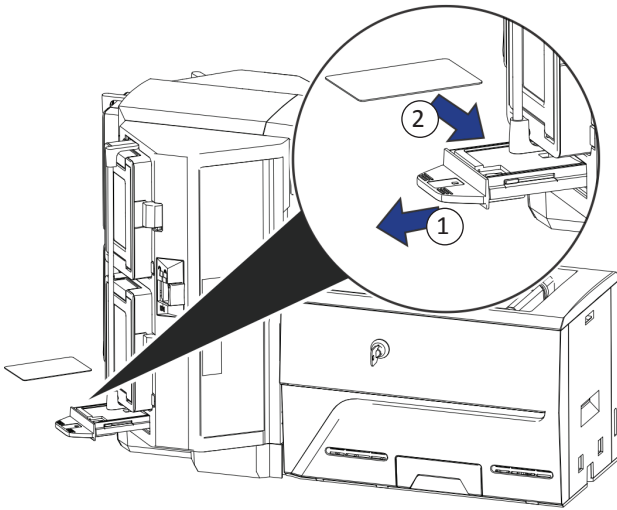
4. Ouvrez le capot de la cartouche
5. Soulevez le poids de la carte et tirez-la vers l'avant jusqu'à ce qu'elle s'enclenche.
6. Chargez les cartes dans la cartouche.



7. Fermez le capot d'accès aux cartouches.
8. Répétez pour chaque cartouche.
9. Remettez tous les verrouillages en position verrouillée.

Utiliser la glissière d'exception multi-trémie

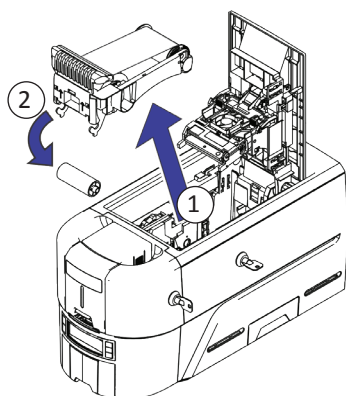
1. Retirez la glissière d'exception multi-trémie.
2. Insérez la carte.



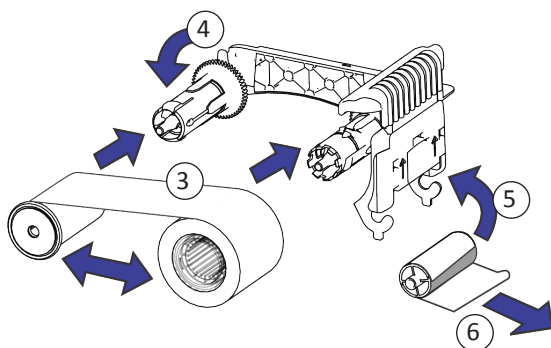
3. Appuyez sur la diapositive d'exception.

Charger la cartouche de ruban d'impression

1. Ouvrez le bras pivotant de l'imprimante et retirez la cartouche de ruban d'impression.
2. Retirez les bobines de ruban et le rouleau de nettoyage usagés et jetez-les.



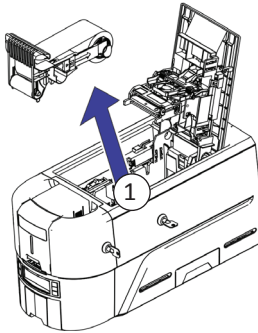
3. Chargez le ruban d'impression.
4. Tournez la bobine réceptrice dans le sens contraire des aiguilles d'une montre.
5. Chargez le rouleau de nettoyage.
6. Retirez l'emballage de protection du rouleau de nettoyage.



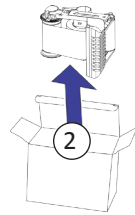
7. Remplacez la cartouche de ruban et fermez l'imprimante.

Installer la cassette de ruban préremplie

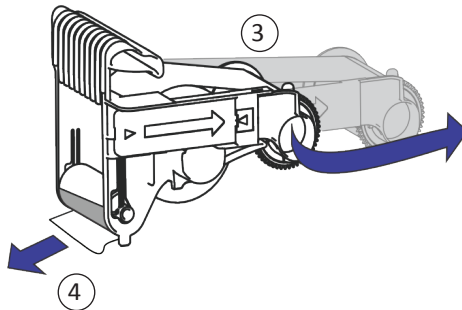
1. Ouvrez le capot de l'imprimante et retirez la cassette de ruban d'impression usagée. Jetez la cassette.



2. Retirez la cassette de ruban d'impression de son emballage. La cassette est expédiée en position fermée.

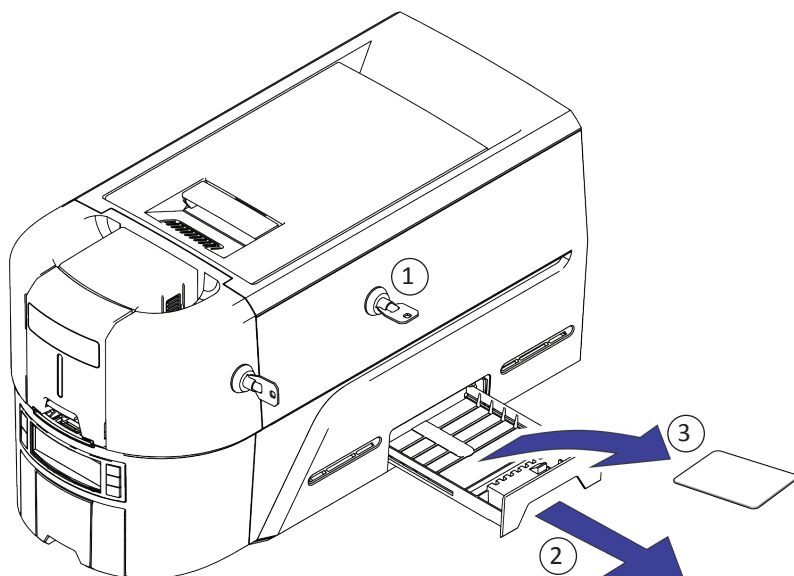


3. Déployez la cassette jusqu'à sa position complètement ouverte. Tirez l'avant de la cassette jusqu'à ce qu'elle s'enclenche.
4. Retirez l'emballage de protection du rouleau de nettoyage.



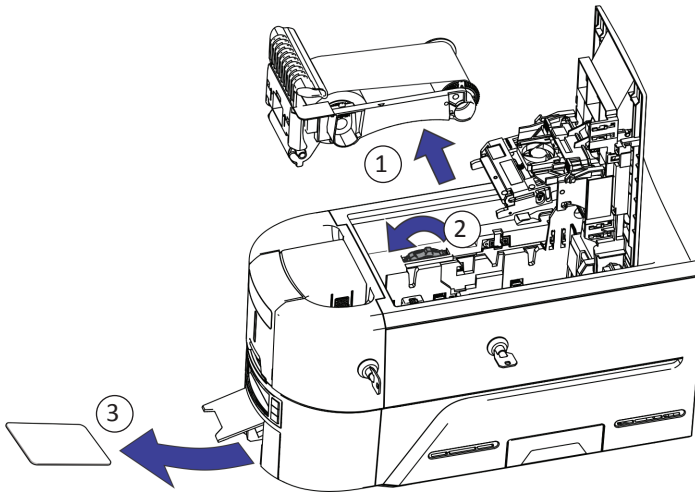
5. Installez la cassette dans l'imprimante et fermez le capot de l'imprimante.

Vider le plateau de rejet

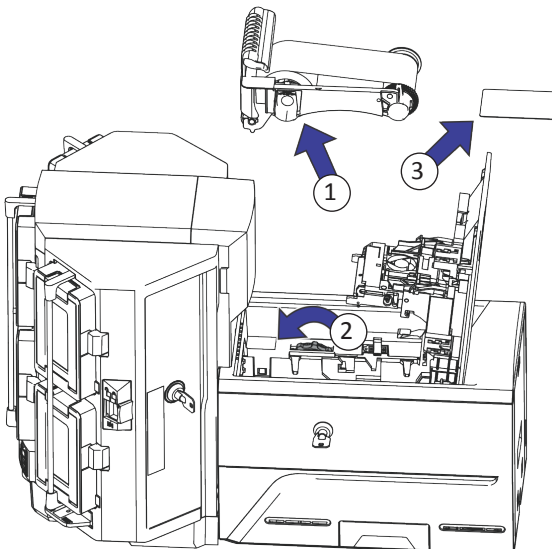


Supprimer un bouchage de cartes

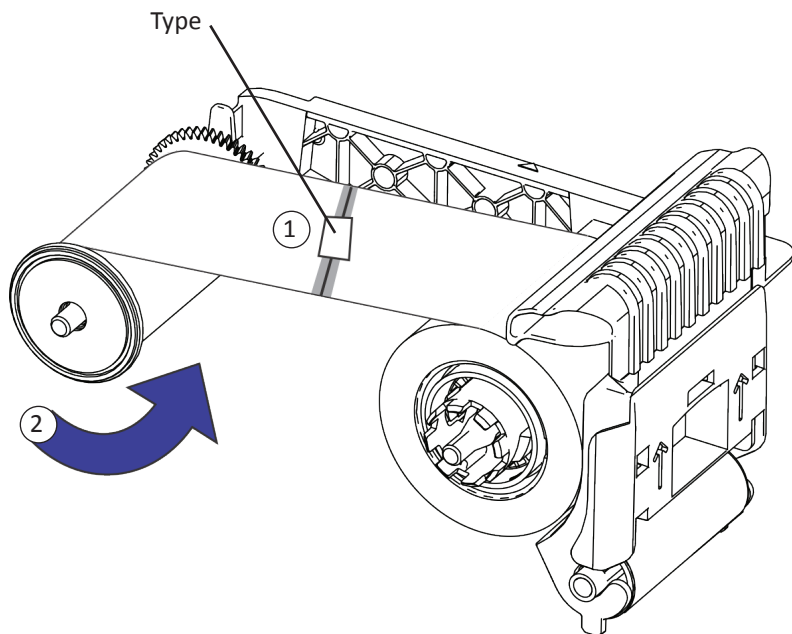
Imprimante avec trémie unique



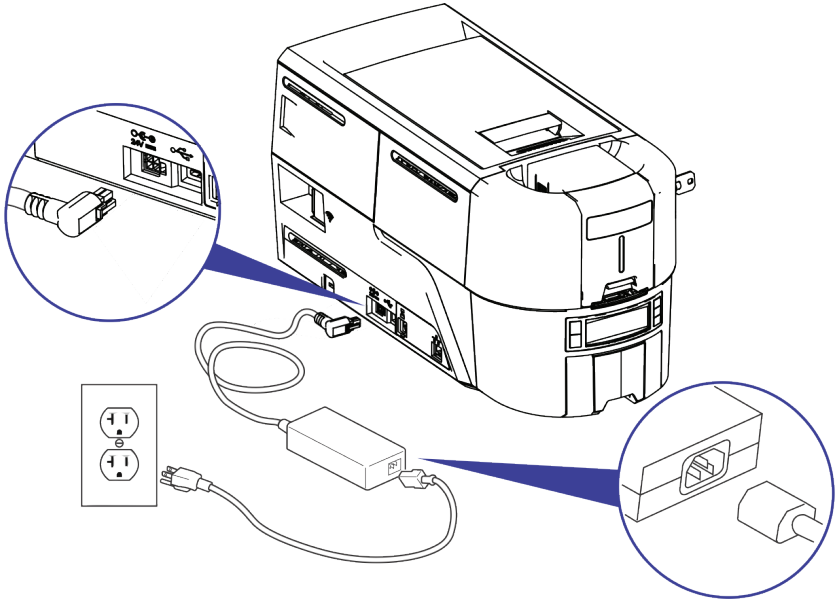
Imprimante avec multi-trémies



Réparer un ruban d'impression cassé

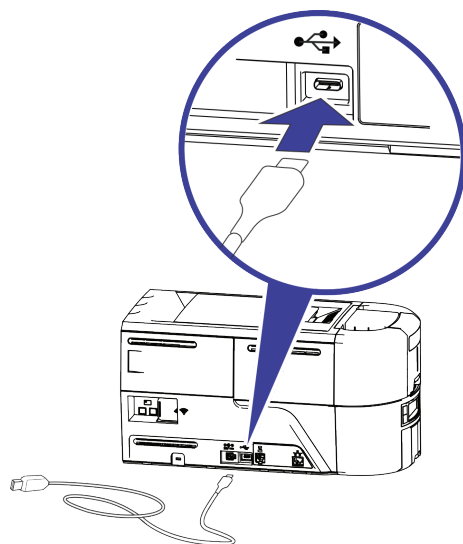


Vérifier les connexions d'alimentation de l'imprimante

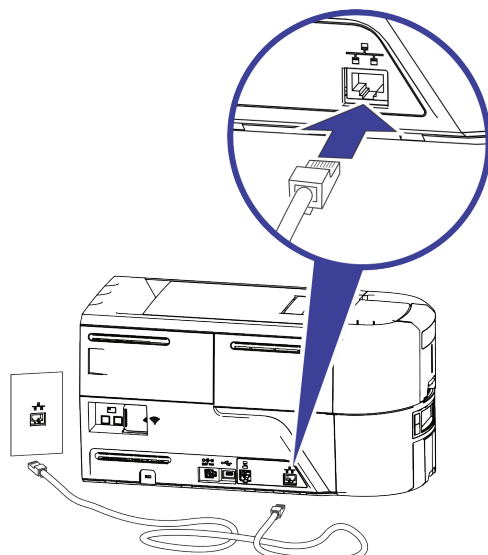


Vérifier la connexion des données de l'imprimante

USB



Réseau



Messages LCD courants

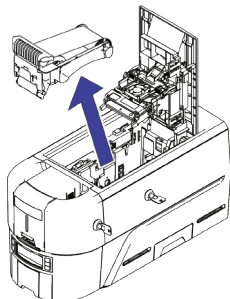
Messages d'erreur	Voir :
110 : Ruban d'impression enlevé ou manquant	« Charger la cartouche de ruban d'impression » à la page 8 « Installer la cassette de ruban préremplie » à la page 9
112 : Trémie de cartes vide	« Charger les cartes dans une imprimante à une seule trémie » à la page 5 « Utiliser l'emplacement de carte individuelle » à la page 5 « Chargement de cartes dans une imprimante à trémies multiples » à la page 6 « Utiliser la glissière d'exception multi-trémie » à la page 7
118 : Problème de type de ruban d'impression 119 : Ruban d'impression non pris en charge 121 : Ruban d'impression non identifié	« Charger la cartouche de ruban d'impression » à la page 8 « Installer la cassette de ruban préremplie » à la page 9
172 : Insérer la carte de nettoyage	« Nettoyer l'imprimante » à la page 16
276 : Bourrage de cartes dans la trémie multiple	« Supprimer un bourrage de cartes » à la page 11
277 : Erreur de réception de trémie multiple	« Chargement de cartes dans une imprimante à trémies multiples » à la page 6
294 : Nettoyage nécessaire	« Nettoyer l'imprimante » à la page 16

Nettoyer l'imprimante

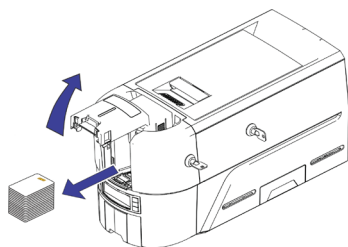
Imprimante avec trémie unique

Si l'imprimante a des verrouillages, déverrouillez l'imprimante et le bac d'alimentation.

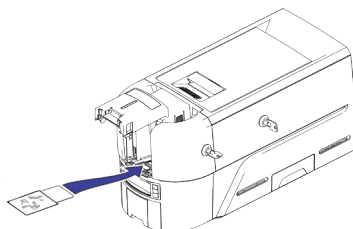
1. Ouvrez le capot de l'imprimante et retirez la cartouche de ruban d'impression ou la cassette. Fermez le couvercle.



2. Ouvrez la trémie d'entrée et retirez les cartes non imprimées.



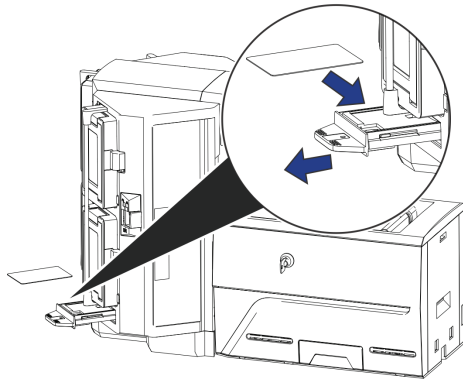
3. Chargez la ou les cartes de nettoyage dans la trémie d'entrée.



4. Fermez la trémie d'entrée.
5. Continuez avec « [Lancer la carte de nettoyage](#) » à la page 18.

Imprimante avec multi-trémies

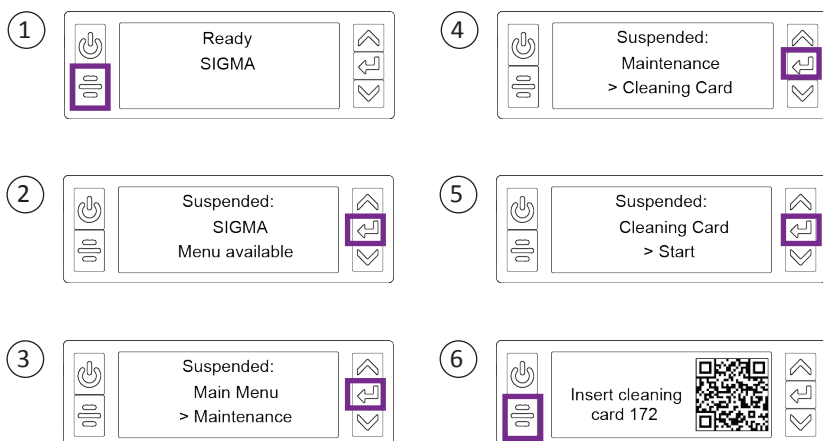
1. Déverrouillez l'imprimante et ouvrez son couvercle.
2. Retirez le ruban d'impression, fermez le capot et verrouillez l'imprimante.
3. Retirez la glissière d'exception de la trémie multiple et insérez la carte de nettoyage.



4. Appuyez sur la diapositive d'exception.
5. Continuez avec « [Lancer la carte de nettoyage](#) » à la page 18.

Lancer la carte de nettoyage

Utilisez le système de menu LCD pour démarrer le cycle de nettoyage.



Imprimantes sans verrouillages : retirez la carte de nettoyage du bac de sortie et jetez-la.

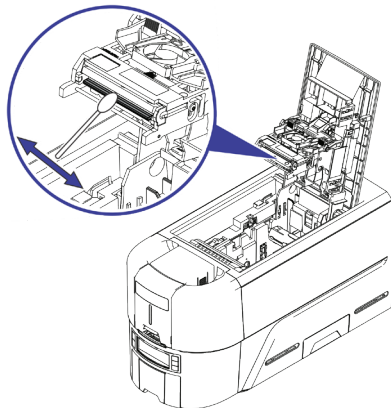
Imprimantes avec verrouillages : la carte de nettoyage peut rester dans le bac de rejet de l'imprimante jusqu'à ce que le bac soit vidé.

Remplacez la cartouche de ruban d'impression ou la cassette dans l'imprimante et les cartes dans le bac d'alimentation.

Nettoyer les têtes d'impression

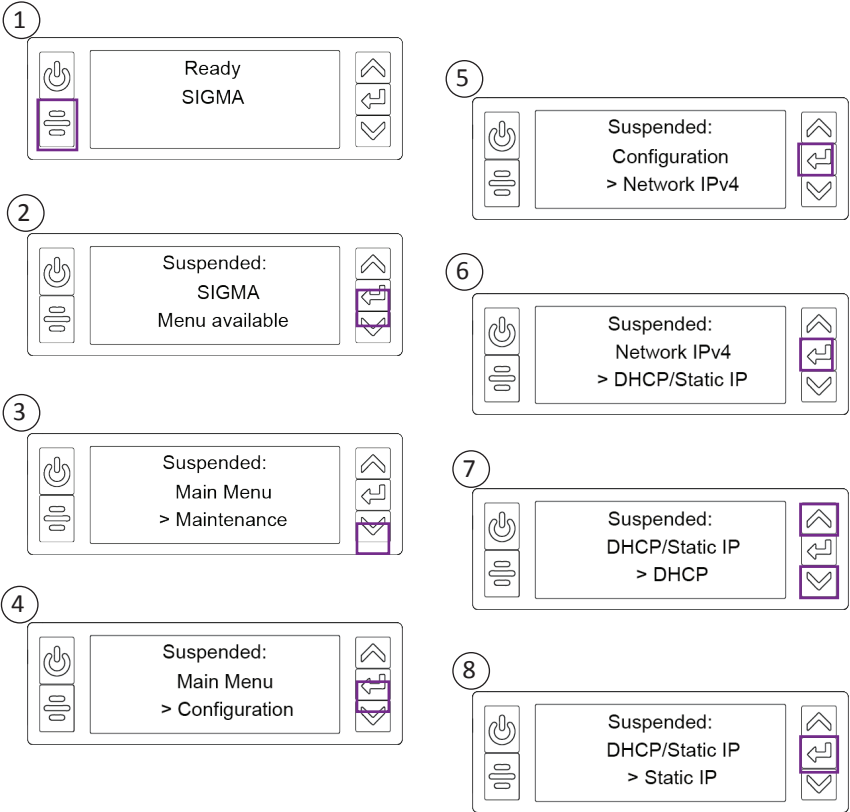
Nettoyez la tête d'impression dans les situations suivantes :

- Il y a des lignes non imprimées sur la carte finie. Cela indique généralement de la saleté ou des contaminants sur la tête d'impression.
 - La tête d'impression est touchée accidentellement. Les huiles des mains peuvent affecter la qualité d'impression et endommager la tête d'impression.
 - Une rupture de ruban a fait adhérer une partie du ruban à la tête d'impression ou au capot de la tête d'impression.
 - La tête d'impression a été remplacée.
1. Eteignez le système.
 2. Déverrouillez l'imprimante et ouvrez son couvercle.
 3. Ouvrez et retirez un tampon de nettoyage de son emballage.
 4. Soulevez le capot de protection de la tête d'impression. Utilisez les côtés du capot pour le faire pivoter loin de la tête d'impression.
 5. Appuyez doucement pour déplacer l'écouvillon de nettoyage d'avant en arrière sur toute la longueur du bord de la tête d'impression jusqu'à ce qu'il soit complètement propre.
 6. Fermez le couvercle de l'imprimante.
 7. Allumez le système.
 8. Imprimez un exemple de carte pour vérifier la qualité de l'impression.

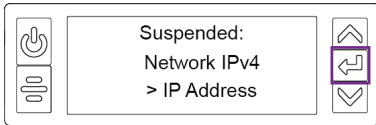


Configurer une adresse IP statique

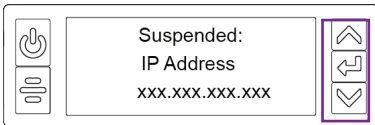
L'imprimante DS4 nécessite une adresse IP statique.



9

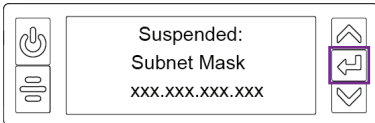


10



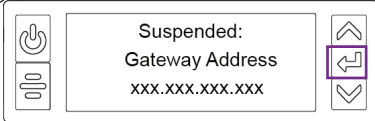
Utilisez les touches fléchées pour changer le chiffre le plus à droite d'un nombre à la fois. Appuyez sur Entrée pour enregistrer chaque valeur et passer à la section suivante de l'adresse. Appuyez sur Entrée lorsque les quatre sections sont correctes.

11



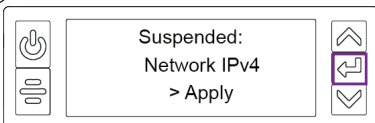
Répétez l'étape 10 pour saisir le masque de sous-réseau.

12



Répétez l'étape 10 pour saisir l'adresse de la passerelle.

13



Appuyez sur Entrée lorsque vous avez terminé de saisir les informations d'adresse.

Appuyez sur Entrée pour appliquer vos modifications.

Mettez l'imprimante hors tension et redémarrez-la pour vérifier que l'adresse IP statique est correcte.



ENTRUST

1187 Park Place
Minneapolis, Minnesota 55379
+1 952 933 1223 • + 1 952 933 7971 Fax
www.entrust.com

Entrust, Sigma et le logo hexagonal sont des marques commerciales, des marques déposées et/ou des marques de service, et Datacard est une marque déposée et une marque de service d'Entrust Corporation aux États-Unis et dans d'autres pays. Toutes les autres marques déposées appartiennent à leurs propriétaires respectifs.

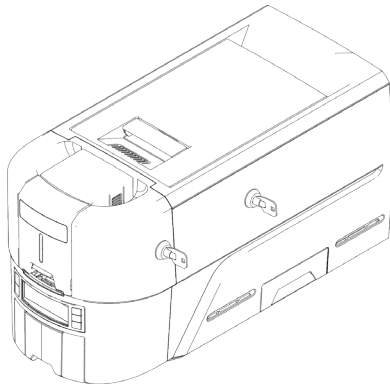
© 2020. La conception et les informations contenues dans ces documents sont protégées par les lois américaines et internationales sur les droits d'auteur.



ENTRUST

사용자 참고 가이드

Sigma DS4 및 DS4-ES1 즉석 발급 시스템



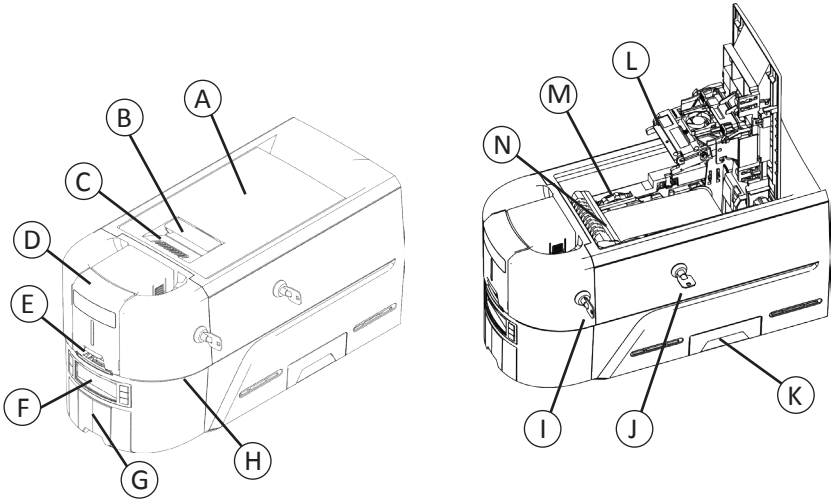
2020년 11월

528165-001KR, 개정 A

목차

Sigma DS Direct to Card 프린터	3
전면 패널	3
멀티 호퍼 옵션이 있는 Sigma DS 프린터	4
단일 호퍼 프린터에 카드 로드	5
예외 슬롯 사용	5
멀티 호퍼 프린터에 카드 로드	6
멀티 호퍼 예외 슬라이드 사용	7
인쇄 리본 카트리지 로드	8
미리 채워진 리본 카세트 설치	9
리젝트 트레이 비우기	10
카드 걸림 제거	11
단일 호퍼 프린터	11
멀티 호퍼 프린터	11
손상된 인쇄 리본 수리	12
프린터 전원 연결 확인	13
USB	14
네트워크	14
프린터 데이터 연결 확인	14
일반적인 LCD 메시지	15
프린터 청소	16
단일 호퍼 프린터	16
멀티 호퍼 프린터	17
클리닝 카드 실행	18
프린트헤드 청소	19
고정 IP 주소 설정	20

Sigma DS Direct to Card 프린터



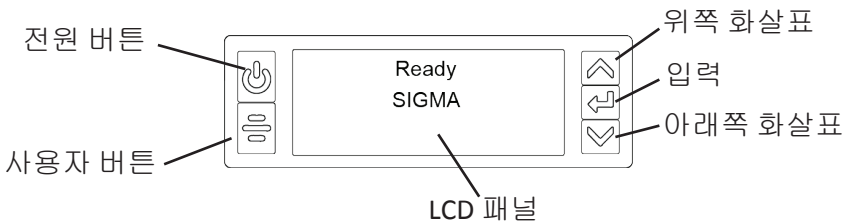
- A = 프린터 커버
- B = 커버 래치 핸들
- C = 커버 리지
- D = 입력 호퍼
- E = 예외 슬롯
- F = 전면 패널
- G = 출력 호퍼
- H = LED 라이트 바

- I = 입력 호퍼 잠금장치
- J = 프린터 잠금장치
- K = 리젝트 트레이
- L = 프린트 헤드
- M = 수동 회전 손잡이
- N = 리본 카트리지 또는 카세트



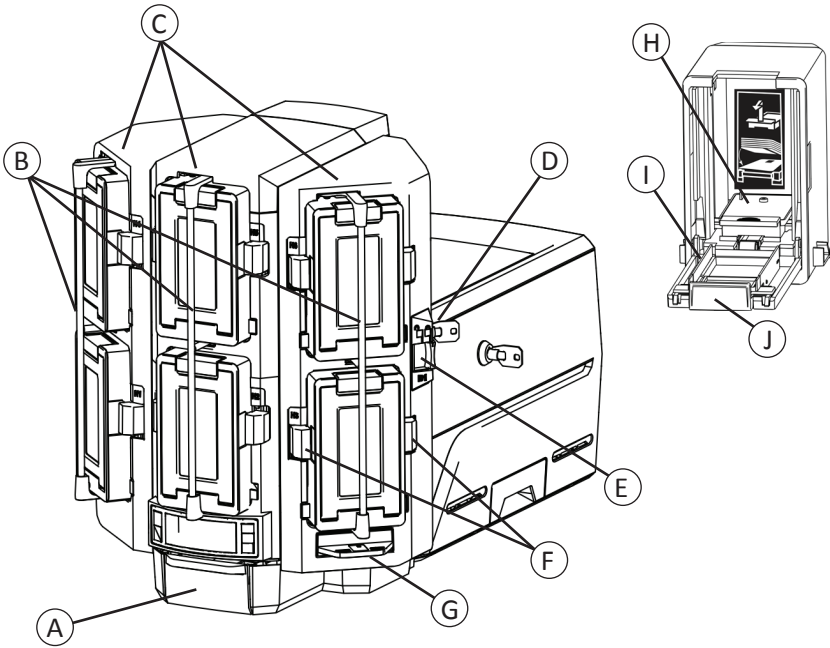
프린터 잠금장치는 일부 Sigma DS3 프린터에만 있습니다.
호퍼리스 프린터에는 멀티 호퍼 설치가 필요합니다.

전면 패널



Sigma DS4 및 DS4-ES1 즉석 발급 시스템

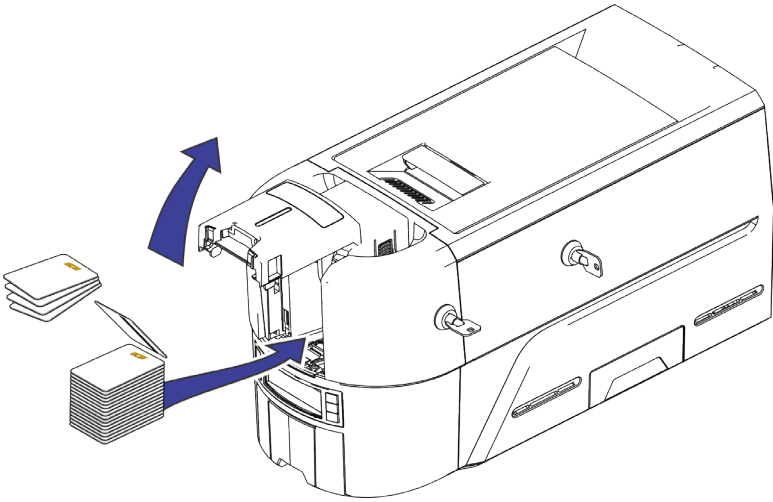
멀티 호퍼 옵션이 있는 Sigma DS 프린터



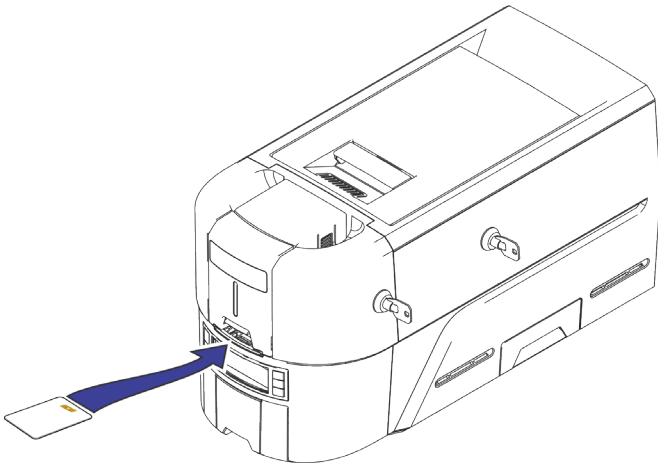
- A = 출력 호퍼
- B = 호퍼 잠금 막대
- C = 입력 호퍼 1-6
- D = 멀티 호퍼 잠금 장치
- E = 잠금 막대 해제 버튼(B1)

- F = 카트리지 해제 버튼
- G = 예외 슬라이드
- H = 카드 고정 장치
- I = 카트리지 도어
- J = 카트리지 도어 해제 버튼

단일 호퍼 프린터에 카드 로드



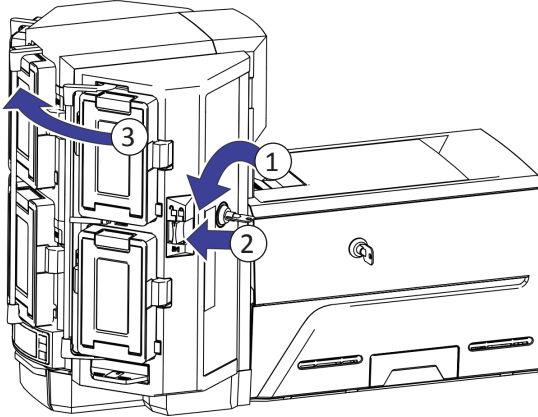
예외 슬롯 사용



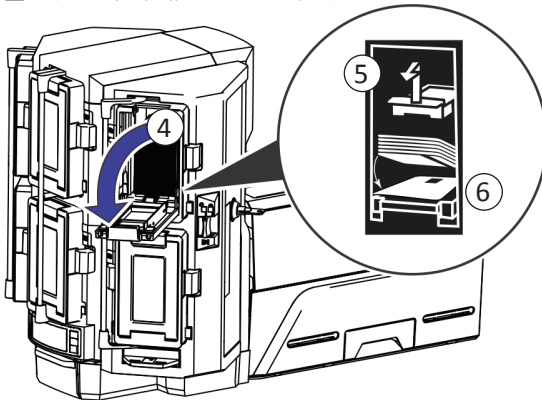
Sigma DS4 및 DS4-ES1 즉석 발급 시스템

멀티 호퍼 프린터에 카드 로드

1. 멀티 호퍼 잠금장치를 해제합니다.
2. 잠금 막대 해제 버튼(B1)을 왼쪽으로 밀니다.
3. 잠금 막대를 왼쪽으로 돌립니다.



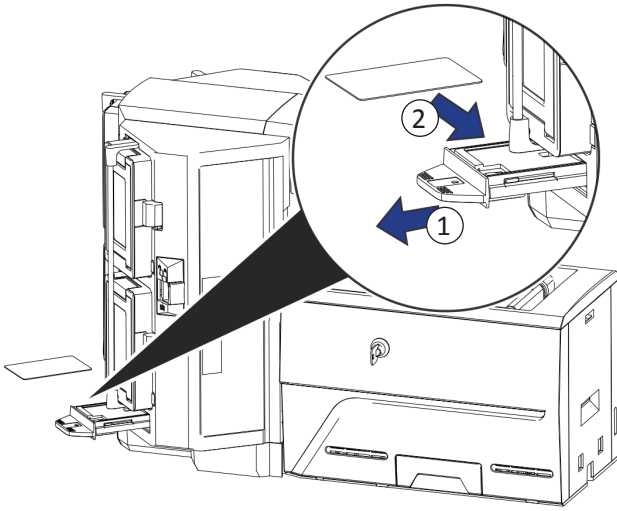
4. 카트리지 도어를 엽니다.
5. 카드 고정 장치를 위로 들어 올려 제자리에 고정될 때까지 앞으로 당깁니다.
6. 카드를 카트리지에 로드합니다.



7. 카트리지 도어를 닫습니다.
8. 각 카트리지에 대해 반복합니다.
9. 완료되면 모든 잠금장치를 잠금 위치로 되돌립니다.

멀티 호퍼 예외 슬라이드 사용

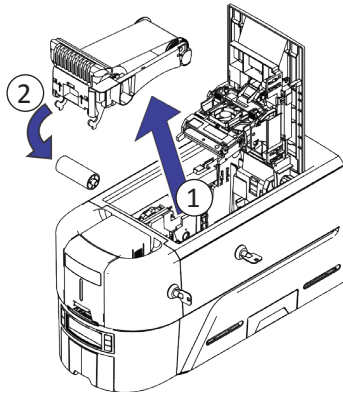
1. 멀티 호퍼 예외 슬라이드를 꺼냅니다.
2. 카드를 넣습니다.



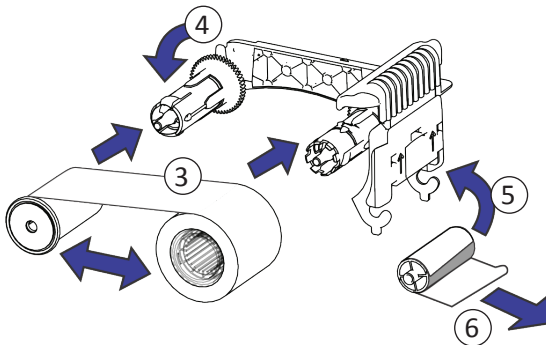
3. 예외 슬라이드를 밀어 넣습니다.

인쇄 리본 카트리지를 로드

1. 프린터 커버를 열고 인쇄 리본 카트리지를 꺼냅니다.
2. 다 사용한 리본 스풀과 클리닝 롤러를 제거하고 폐기합니다.



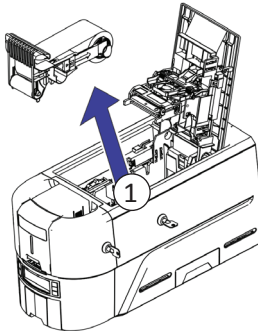
3. 인쇄 리본을 로드합니다.
4. 테이크업 스풀을 시계 반대 방향으로 돌립니다.
5. 클리닝 롤러를 로드합니다.
6. 클리닝 롤러에서 보호용 포장지를 제거합니다.



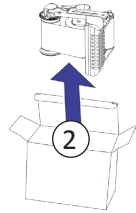
7. 리본 카트리지를 교체하고 프린터를 닫습니다.

미리 채워진 리본 카세트 설치

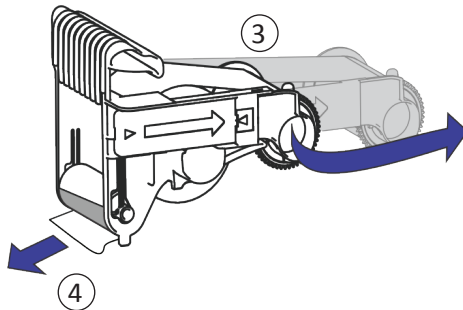
1. 프린터 커버를 열고 사용한 인쇄 리본 카세트를 꺼냅니다. 카세트를 폐기합니다.



2. 패키지에서 인쇄 리본 카세트를 꺼냅니다. 카세트는 닫힌 상태로 배송됩니다.



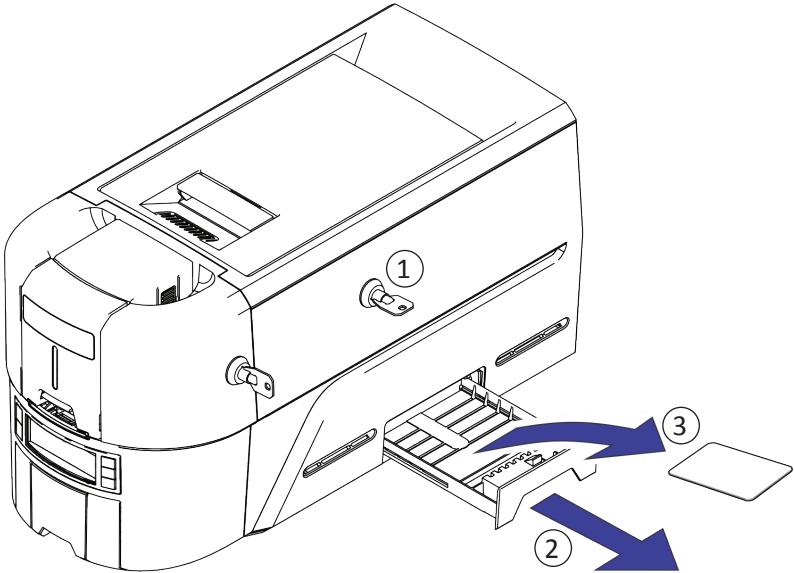
3. 카세트가 완전히 열린 상태가 되도록 늘립니다. 딸깍 소리가 날 때까지 카세트 앞쪽을 잡아당깁니다.
4. 클리닝 롤러에서 보호용 포장지를 제거합니다.



5. 프린터에 카세트를 설치하고 프린터 커버를 닫습니다.

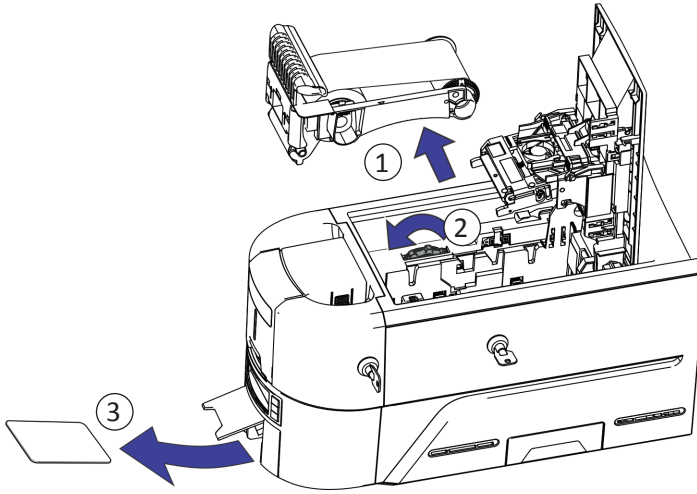
Sigma DS4 및 DS4-ES1 즉석 발급 시스템

리젝트 트레이 비우기

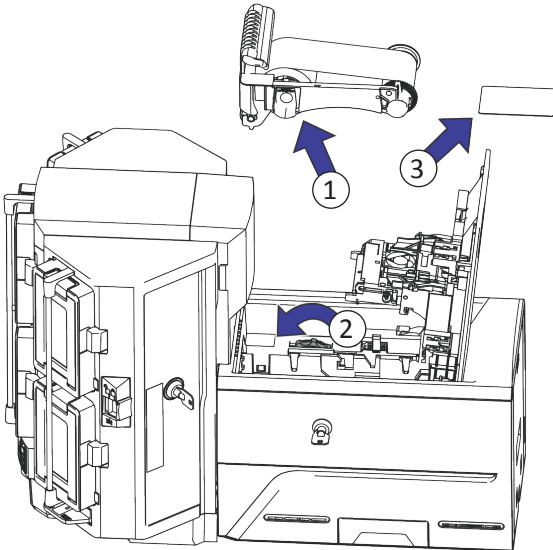


카드 걸림 제거

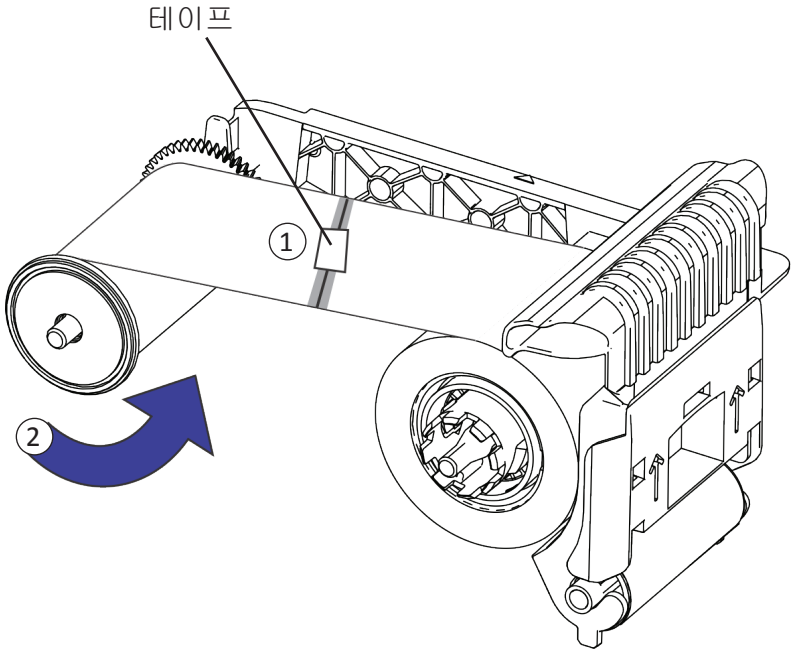
단일 호퍼 프린터



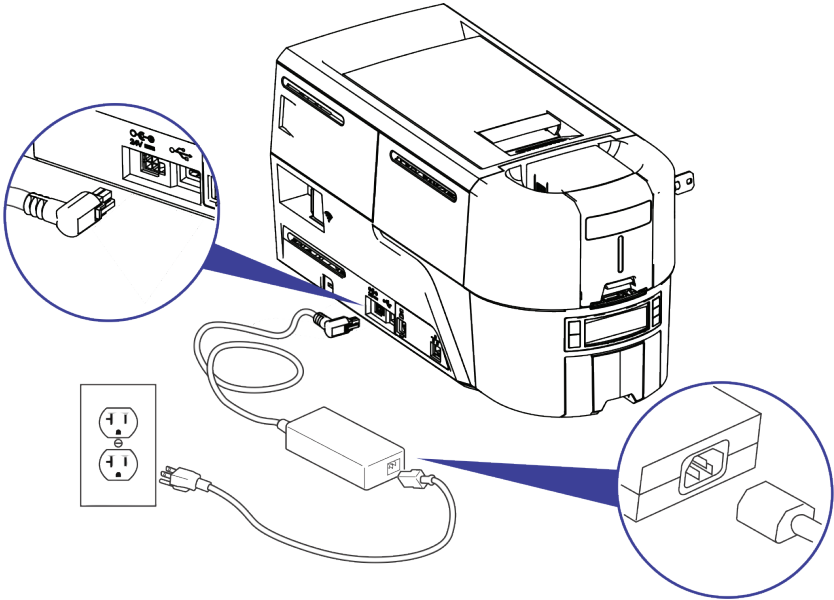
멀티 호퍼 프린터



손상된 인쇄 리본 수리



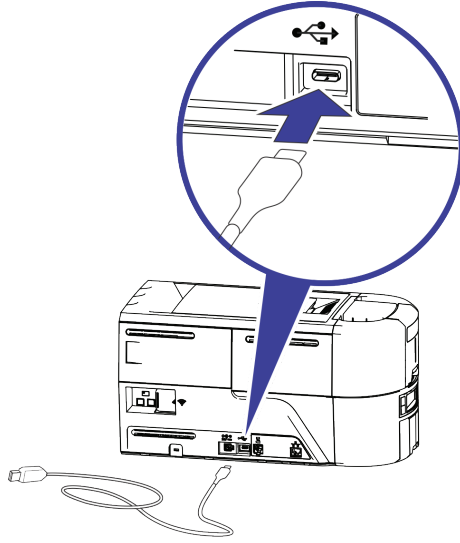
프린터 전원 연결 확인



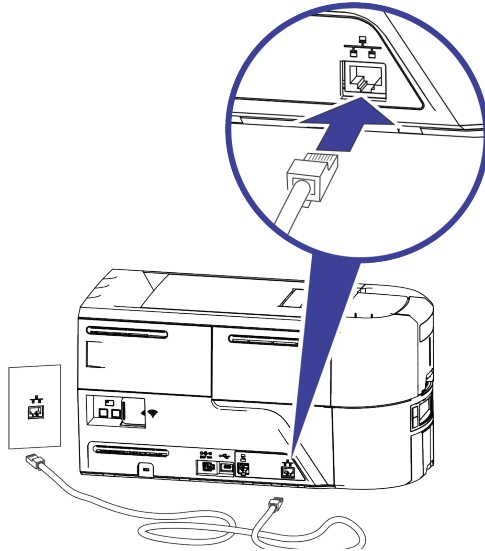
Sigma DS4 및 DS4-ES1 즉석 발급 시스템

프린터 데이터 연결 확인

USB



네트워크



일반적인 LCD 메시지

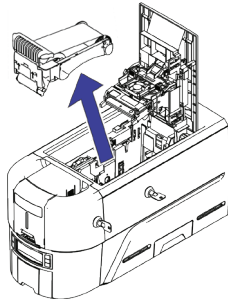
오류 메시지	참조할 내용:
110: 프린트 리본 소진 또는 누락	"인쇄 리본 카트리지를 로드" - 8 페이지 "미리 채워진 리본 카세트 설치" - 9 페이지
112: 카드 호퍼가 비어 있음	"단일 호퍼 프린터에 카드 로드" - 5 페이지 "예외 슬롯 사용" - 5 페이지 "멀티 호퍼 프린터에 카드 로드" - 6 페이지 "멀티 호퍼 예외 슬라이드 사용" - 7 페이지
118: 프린트 리본 유형 문제	"인쇄 리본 카트리지를 로드" - 8 페이지 "미리 채워진 리본 카세트 설치" - 9 페이지
119: 프린트 리본이 지원되지 않음	
121: 프린트 리본을 식별할 수 없음	
172: 클리닝 카드 삽입	"프린터 청소" - 16 페이지
276: 멀티 호퍼 카드 걸림	"카드 걸림 제거" - 11 페이지
277: 멀티 호퍼 피킹 오류	"멀티 호퍼 프린터에 카드 로드" - 6 페이지
294: 청소 필요	"프린터 청소" - 17 페이지

프린터 청소

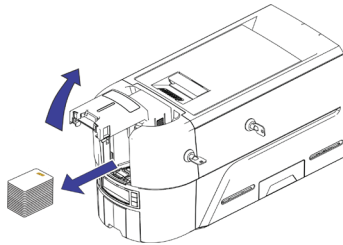
단일 호퍼 프린터

프린터에 잠금장치가 있는 경우 프린터와 입력 호퍼의 잠금을 해제합니다.

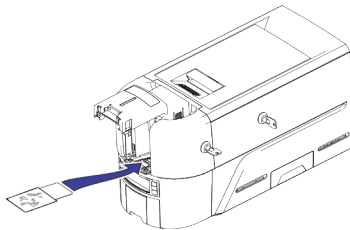
1. 프린터 커버를 열고 인쇄 리본 카트리지를 꺼냅니다. 커버를 닫습니다.



2. 입력 호퍼 커버를 열고 인쇄되지 않은 카드를 꺼냅니다.



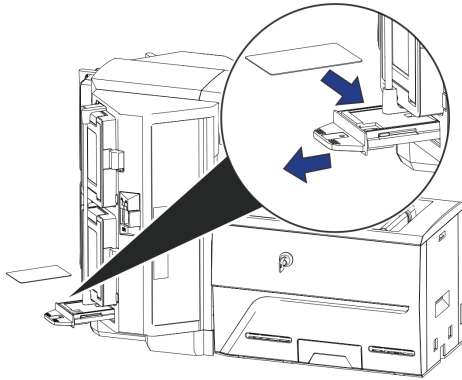
3. 입력 호퍼에 클리닝 카드를 끼웁니다.



4. 입력 호퍼를 닫습니다.
5. "클리닝 카드 실행" - 18 페이지에 따라 계속 진행합니다.

멀티 호퍼 프린터

1. 프린터를 잠금 해제하고 프린터 커버를 엽니다.
2. 인쇄 리본을 제거하고 커버를 닫은 다음, 프린터를 잠급니다.
3. 멀티 호퍼 예외 슬라이드를 빼서 클리닝 카드를 삽입합니다.

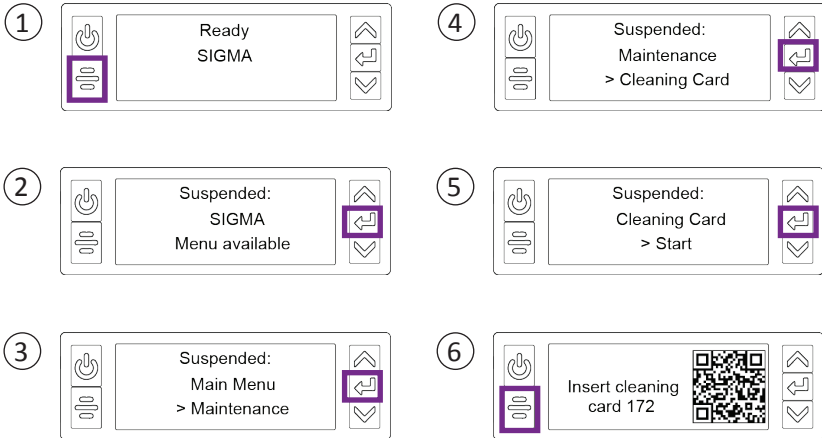


4. 예외 슬라이드를 밀어 넣습니다.
5. "클리닝 카드 실행" - 18 페이지에 따라 계속 진행합니다.

Sigma DS4 및 DS4-ES1 즉석 발급 시스템

클리닝 카드 실행

LCD 메뉴 시스템을 사용하여 청소 절차를 시작합니다.



잠금 장치가 없는 프린터: 출력 호퍼에서 클리닝 카드를 꺼내 폐기합니다.

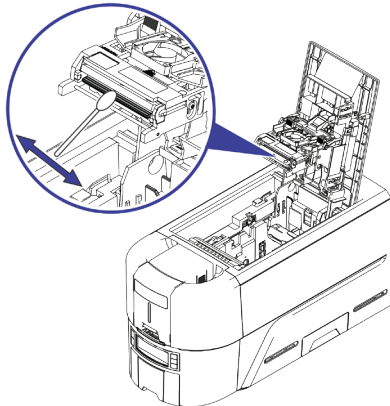
잠금 장치가 있는 프린터: 클리닝 카드는 트레이를 비울 때까지 프린터 리젝트 트레이에 남아 있을 수 있습니다.

프린터의 인쇄 리본 카트리지 또는 카세트와 입력 호퍼의 카드를 교체합니다.

프린트헤드 청소

다음과 같은 경우 프린트헤드를 청소하십시오.

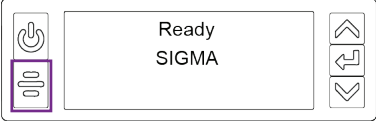

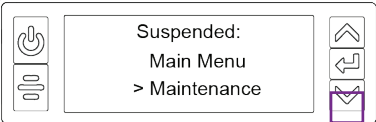
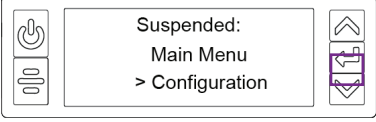
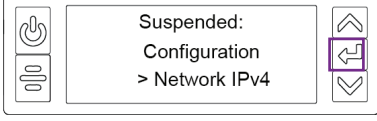
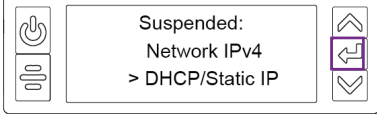
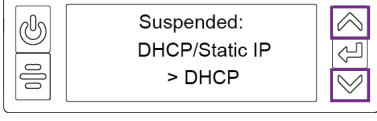
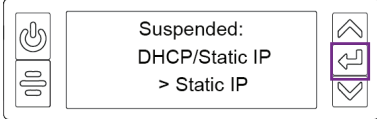
- 완성된 카드에 인쇄되지 않은 줄이 있습니다. 이것은 일반적으로 프린트헤드에 먼지나 오염물이 있음을 나타냅니다.
 - 프린트헤드를 실수로 만졌습니다. 손에 묻은 기름은 인쇄 품질에 영향을 미치고 프린트헤드를 손상시킬 수 있습니다.
 - 리본이 끊어져 리본의 일부가 프린트헤드 또는 프린트헤드 커버에 달라붙었습니다.
 - 프린트헤드가 교체되었습니다.
1. 프린터 전원을 끕니다.
 2. 프린터를 잠금 해제하고 프린터 커버를 엽니다.
 3. 청소용 면봉을 꺼냅니다.
 4. 프린트헤드 보호 커버를 들어 올립니다. 커버의 측면을 잡고 프린트헤드에서 돌려 빼냅니다.
 5. 완전히 깨끗해질 때까지 프린트헤드 가장자리를 따라 살짝 힘을 주면서 청소 면봉을 앞뒤로 부드럽게 움직입니다.
 6. 프린터 커버를 닫습니다.
 7. 프린터 전원을 켵니다.
 8. 샘플 카드를 인쇄하여 인쇄 품질을 확인합니다.



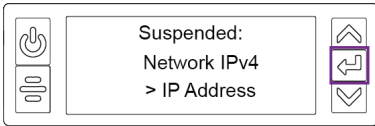
Sigma DS4 및 DS4-ES1 즉석 발급 시스템

고정 IP 주소 설정

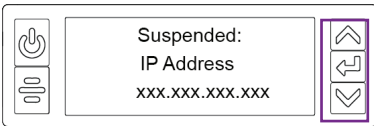
DS4 프린터에는 고정 IP 주소가 필요합니다.

- 1  Ready
SIGMA
- 2  Suspended:
SIGMA
Menu available
- 3  Suspended:
Main Menu
> Maintenance
- 4  Suspended:
Main Menu
> Configuration
- 5  Suspended:
Configuration
> Network IPv4
- 6  Suspended:
Network IPv4
> DHCP/Static IP
- 7  Suspended:
DHCP/Static IP
> DHCP
- 8  Suspended:
DHCP/Static IP
> Static IP

9

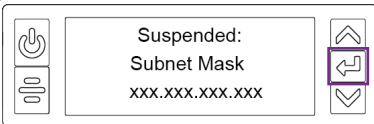


10



화살표 키를 사용하여 맨 오른쪽 숫자를 한 번에 하나씩 변경합니다. **Enter** 키를 눌러 각 값을 저장하고 주소의 다음 섹션을 계속해서 진행하십시오. 네 개 섹션이 모두 정확하면 **Enter**를 누르십시오.

11



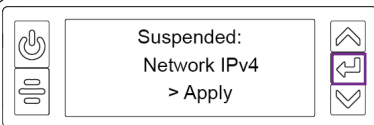
10단계를 반복하여 서브넷 마스크를 입력합니다.

12



10단계를 반복하여 게이트웨이 주소를 입력합니다.

13



주소 정보 입력이 끝나면 **Enter** 키를 누릅니다.
변경 사항을 적용하려면 **Enter** 키를 누릅니다.

프린터의 전원을 끄고 다시 시작하여 고정 IP 주소가 올바른지 확인합니다.



ENTRUST

1187 Park Place

Minneapolis, Minnesota 55379

952.933.1223 • 952.933.7971 팩스

www.entrust.com

Entrust, Sigma 및 육각형 디자인은 미국 및 기타 국가에서 Entrust Corporation의 상표, 등록 상표 및/또는 서비스 마크이며 Datacard는 등록 상표 및 서비스 마크입니다. 기타 모든 상표는 해당 소유자의 자산입니다.

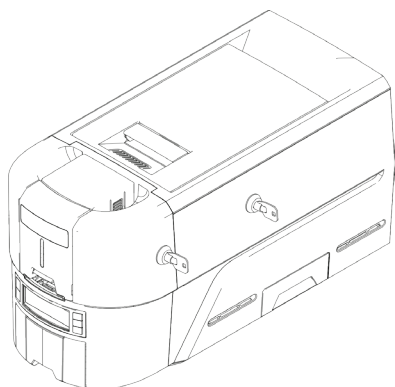
© 2020. 해당 자료에 포함된 디자인과 정보는 미국 및 국제 저작권법에 의해 보호됩니다.



ENTRUST

Guia de referência do usuário

Sigma DS4 e DS4-ES1 **Sistema de Emissão Instantânea**

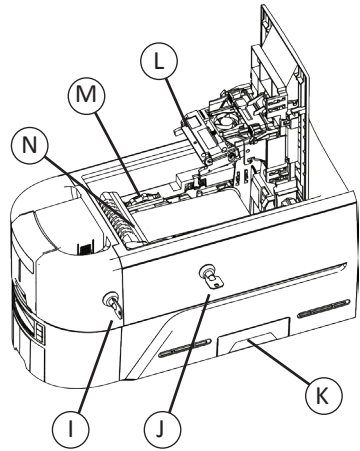
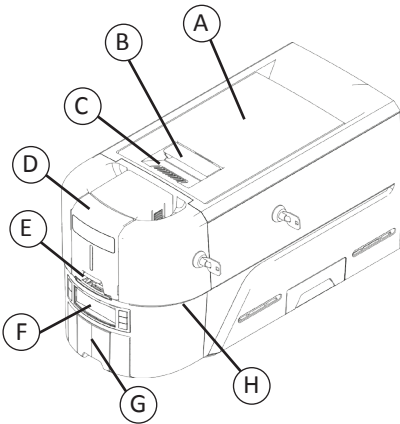


Novembro de 2020
528165-001PT-BR, Rev A

Índice

Impressora direta ao cartão Sigma DS.....	3
Painel frontal	3
Impressora Sigma DS com multicompartimento opcional	4
Carregue cartões em uma impressora com compartimento único	5
Utilize a abertura de exceção	5
Carregue cartões em uma impressora com multicompartimento	6
Utilize a lâmina de exceção do multicompartimento	7
Carregar o cartucho de fita de impressão.....	8
Instalar o cassete de fita pré-carregado	9
Esvazie a bandeja de rejeição	10
Retire os cartões obstruídos	11
Impressora com compartimento único	11
Impressora com multicompartimento.....	11
Consertar uma fita de impressão rompida	12
Verificar a alimentação de energia da impressora	13
Verificar a conexão de dados da impressora	14
USB	14
Rede.....	14
Mensagens comuns no LCD	15
Limpe a impressora	16
Impressora com compartimento único	16
Impressora com multicompartimento.....	17
Executar o cartão de limpeza	18
Limpe o cabeçote de impressão	19
Estabelecer um endereço IP estático.....	20

Impressora direta ao cartão Sigma DS



A = Tampa da impressora
B = Alça de trava da tampa
C = Ranhuras da tampa
D = Compartimento de entrada
E = Painel frontal
F = Abertura de exceção
G = Compartimento de saída
H = Barra de luz LED

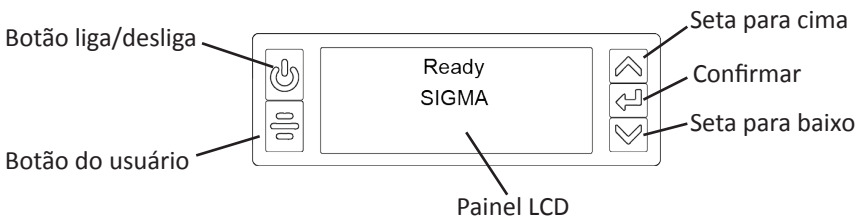
I = Cabeçote de impressão
J = Botão de avanço manual
K = Cartucho de fita ou cassete
L = Trava do compartimento de entrada
M = Trava da impressora
N = Bandeja de rejeição



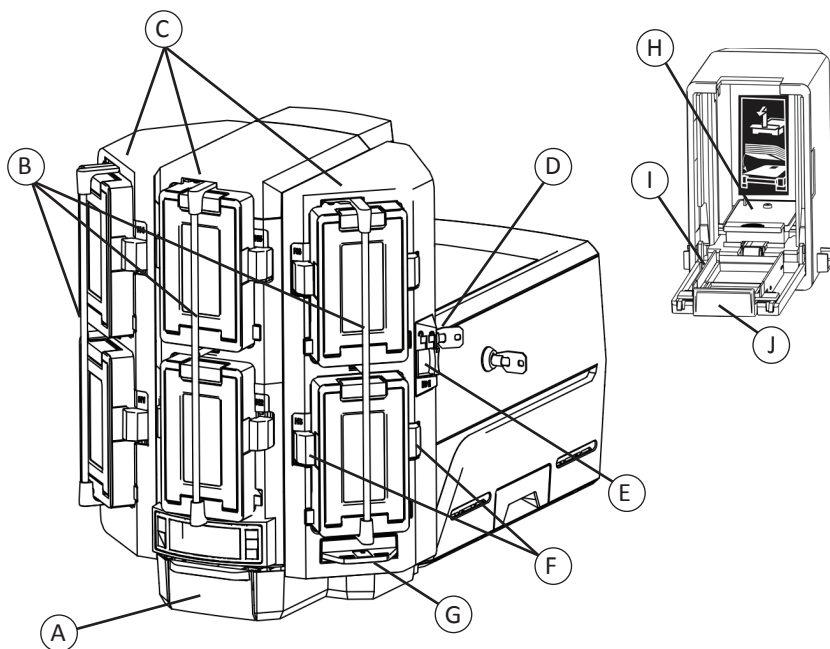
As travas da impressora estão presentes apenas em algumas impressoras Sigma DS3.

As impressoras sem compartimento precisam da instalação multicompartimento.

Painel frontal



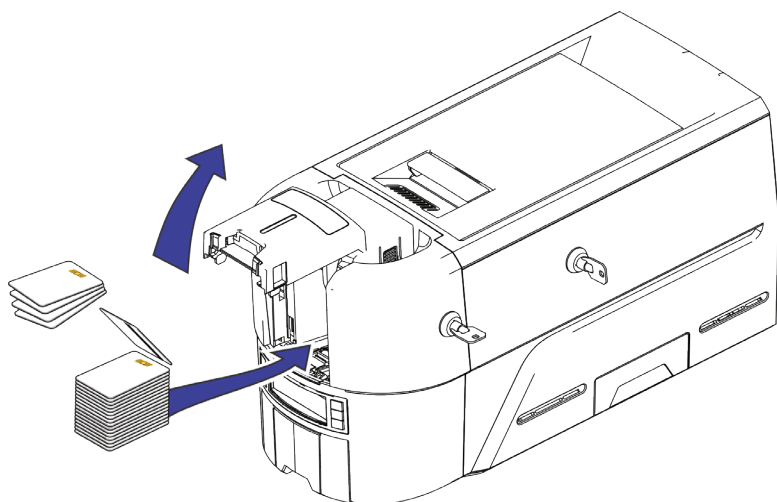
Impressora Sigma DS com multicompartimento opcional



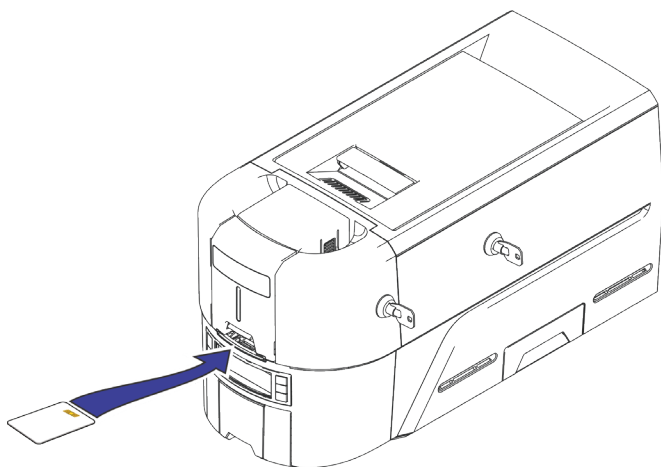
A = Compartimento de saída
B = Barras de bloqueio de compartimento
C = Compartimentos de entrada 1-6
D = Trava multicompartimento
E = Botão de liberação da barra de bloqueio (B1)

F = Botões de liberação do cartucho
G = Lâmina de exceção
H = Peso do cartão
I = Porta do cartucho
J = Botão de liberação da porta do cartucho

Carregue cartões em uma impressora com compartimento único

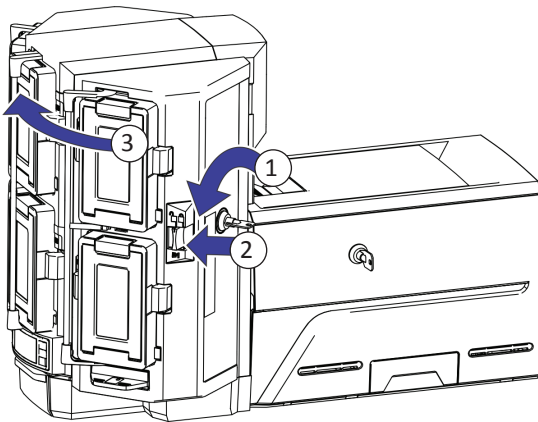


Utilize a abertura de exceção

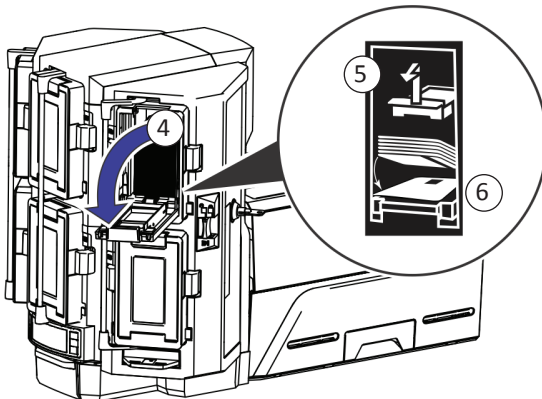


Carregue cartões em uma impressora com multicompartmento

1. Destrave a trava do multicompartmento
2. Deslize o botão de liberação da barra de trava (B1) para a esquerda.
3. Gire uma barra de trava para a esquerda.



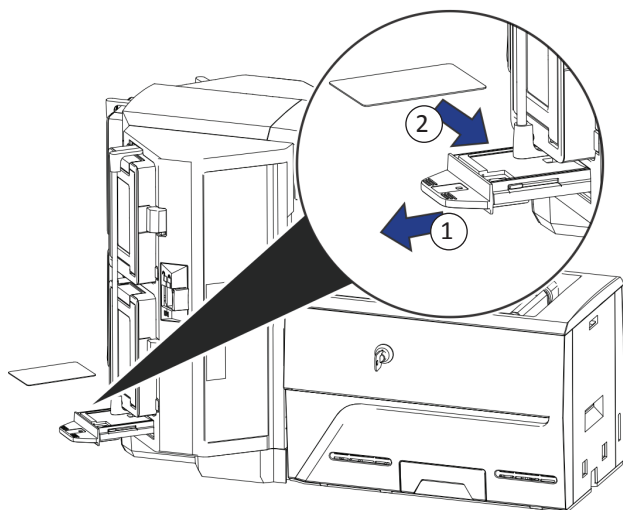
4. Abra a porta do cartucho
5. Levante o peso do cartão e puxe-o para frente até que ele trave na posição.
6. Carregue os cartões no cartucho.



7. Feche a porta do cartucho.
8. Repita o processo para cada cartucho.
9. Retorne todas as travas para a posição travada.

Utilize a lâmina de exceção do multicompartimento

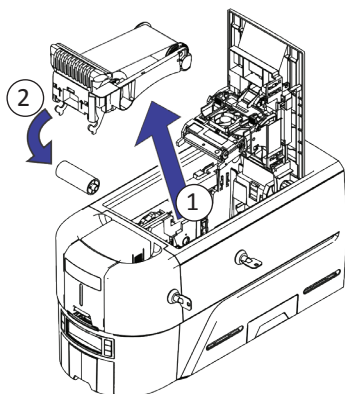
1. Retire a lâmina de exceção do multicompartimento.
2. Insira o cartão.



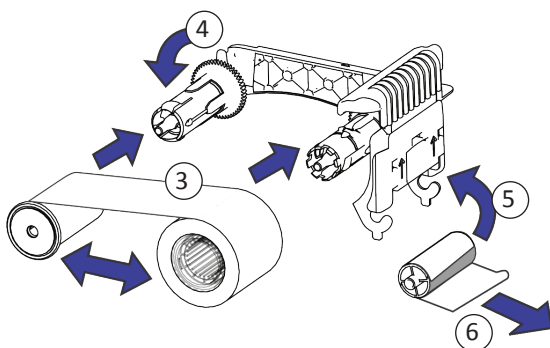
3. Empurre o slide de exceção.

Carregar o cartucho de fita de impressão

1. Abra a tampa da impressora e remova o cartucho de fita de impressão.
2. Remova os carretéis de fita e os rolos de limpeza usados e descarte-os.
3. Carregue a fita de impressão.



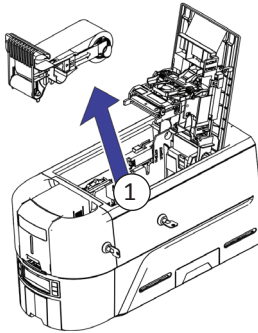
4. Gire o carretel de coleta no sentido anti-horário.
5. Carregue o rolo de limpeza.
6. Retire a embalagem protetora do rolo de limpeza.



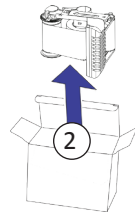
7. Substitua o cartucho de fita e feche a impressora.

Instalar o cassete de fita pré-carregado

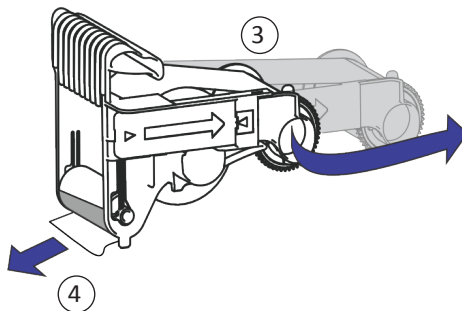
1. Abra a tampa da impressora e remova o cassete de fita de impressão usado. Descartar o cassete.



2. Retire o cassete de fita de impressão de sua embalagem. O cassete é enviado em posição fechada.

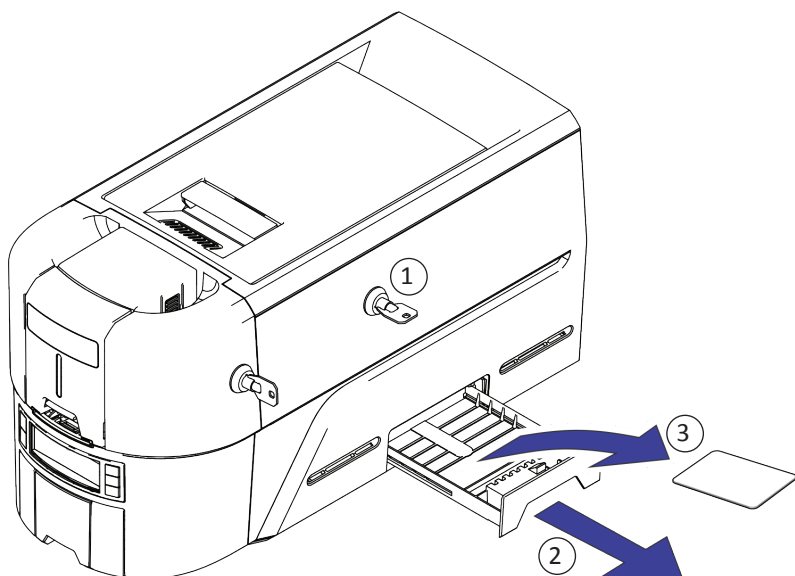


3. Abra o cassete até que esteja totalmente aberto. Puxe a frente do cassete para fora até ouvir um clique.
4. Retire a embalagem protetora do rolo de limpeza.



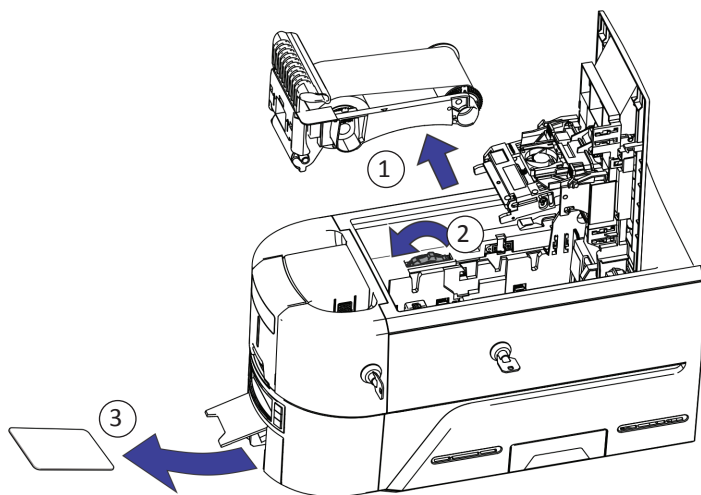
5. Instale o cassete na impressora e feche a tampa da impressora.

Esvazie a bandeja de rejeição

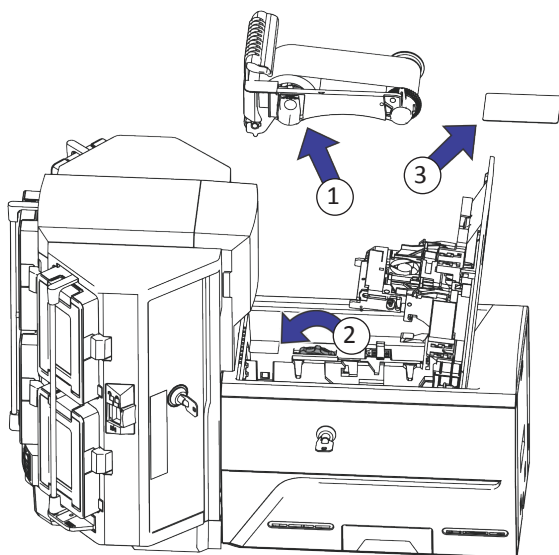


Retire os cartões obstruídos

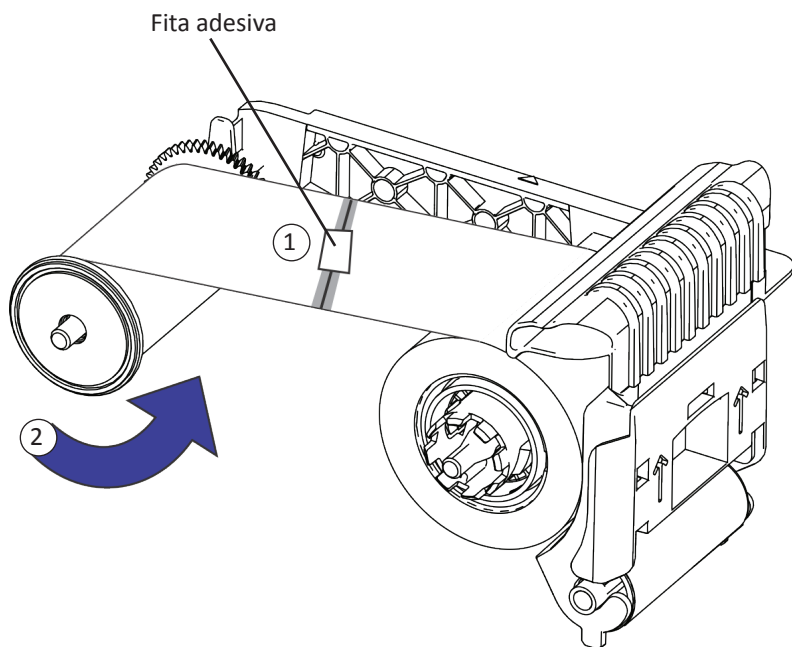
Impressora com compartimento único



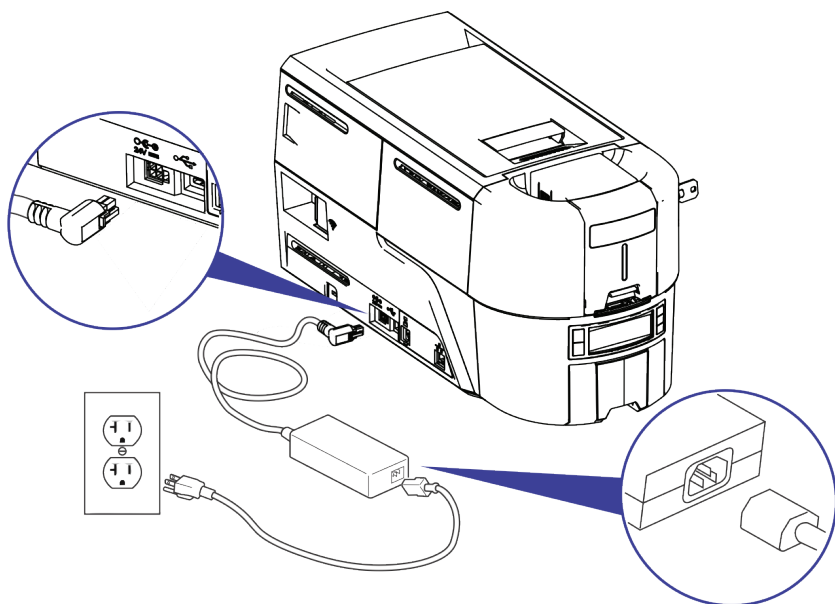
Impressora com multicompartimento



Consertar uma fita de impressão rompida

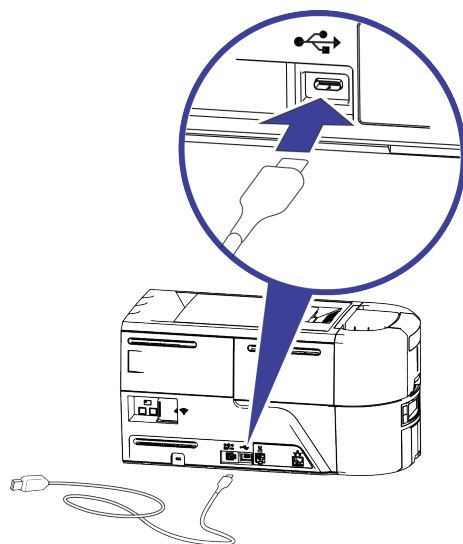


Verificar a alimentação de energia da impressora

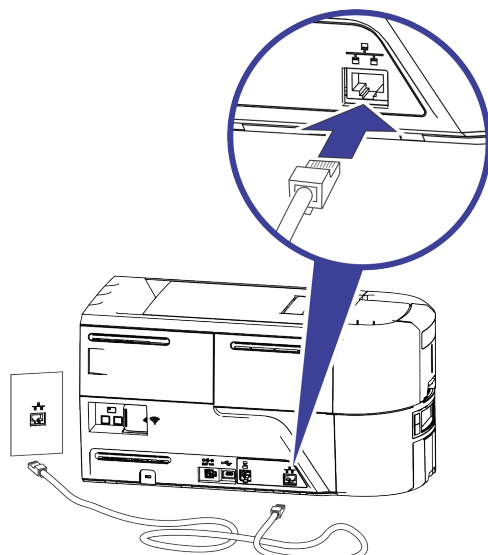


Verificar a conexão de dados da impressora

USB



Rede



Mensagens comuns no LCD

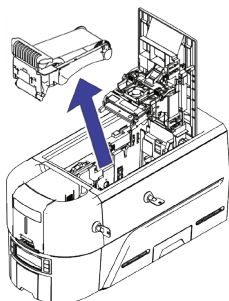
Mensagem de erro	Consulte:
110: Fita de impressão acabou ou ausente	“Carregar o cartucho de fita de impressão” na página 8 “Instalar o cassete de fita pré-carregado” na página 9
112: Compartimento de cartões vazio	“Carregue cartões em uma impressora com compartimento único” na página 5 “Utilize a abertura de exceção” na página 5 “Carregue cartões em uma impressora com multicompartimento” na página 6 “Utilize a lâmina de exceção do multicompartimento” na página 7
118: Problema com o tipo de fita de impressão	“Carregar o cartucho de fita de impressão” na página 8 “Instalar o cassete de fita pré-carregado” na página 9
119: Fita de impressão não suportada	
121: Fita de impressão não identificada	
172: Inserir cartão de limpeza	“Limpe a impressora” na página 16
276: Obstrução do cartão de multicompartimento	“Retire os cartões obstruídos” na página 11
277: Erro no seletor multicompartimento	“Carregue cartões em uma impressora com multicompartimento” na página 6
294: Limpeza necessária	“Limpar a impressora” na página 17

Limpe a impressora

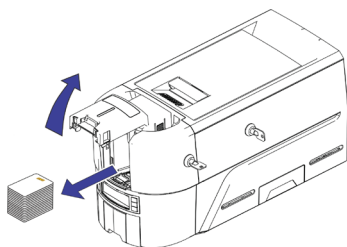
Impressora com compartimento único

Se a impressora tiver travas, destrave a impressora e o compartimento de entrada.

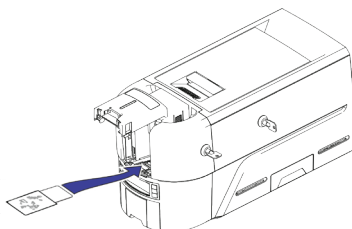
1. Abra a tampa da impressora e remova o cartucho de fita ou o cassete. Feche a tampa.



2. Abra a tampa do compartimento de entrada e remova os cartões não impressos.



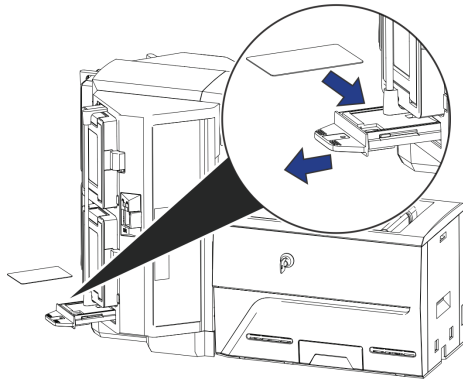
3. Insira o cartão de limpeza no compartimento de entrada.



4. Feche o compartimento de entrada.
5. Continue com [“Executar o cartão de limpeza”](#) na página 18.

Impressora com compartimento

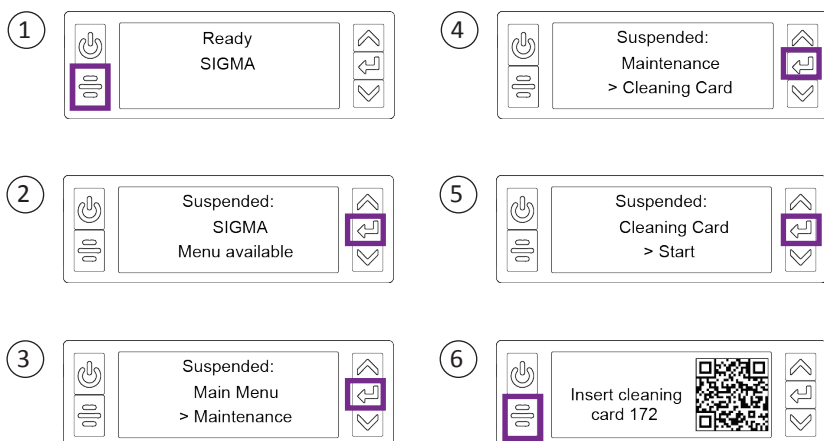
1. Destrave a impressora e abra a tampa da impressora.
2. Retire a fita de impressão, feche a tampa e trave a impressora.
3. Puxe o slide de exceção do compartimento e insira o cartão de limpeza.



4. Empurre o slide de exceção.
5. Continue com [“Executar o cartão de limpeza”](#) na página 18.

Executar o cartão de limpeza

Use o sistema do menu LCD para iniciar o ciclo de limpeza.



Impressoras sem travas: Remova o cartão de limpeza do depósito de saída e descarte-o.

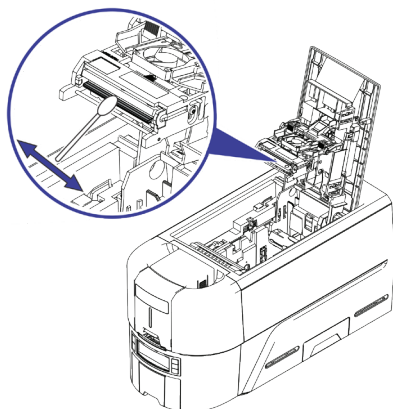
Impressoras com travas: O cartão de limpeza pode permanecer na bandeja de rejeição da impressora até que a bandeja seja esvaziada.

Substitua o cartucho de fita de impressão ou o cassete na impressora, e os cartões no compartimento de entrada.

Limpe o cabeçote de impressão

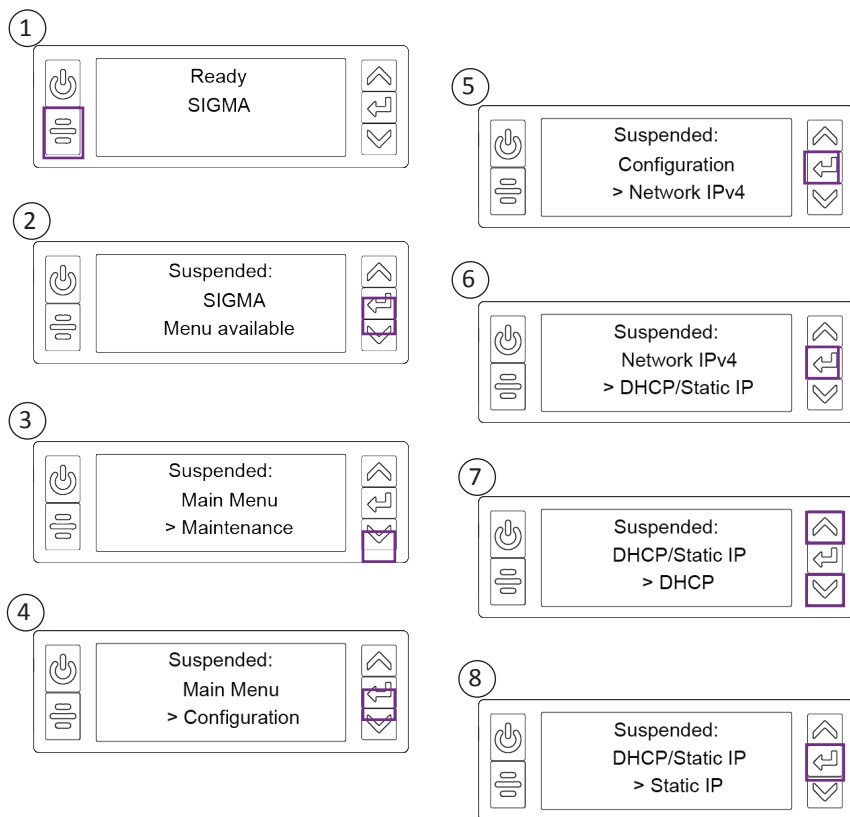
Limpe o cabeçote de impressão nas seguintes situações:

- Há linhas não impressas no cartão acabado. Isso geralmente indica sujeira ou contaminantes no cabeçote de impressão.
 - Ocorre contato acidental com o cabeçote de impressão. A oleosidade das mãos pode afetar a qualidade de impressão e danificar o cabeçote de impressão.
 - Um rompimento da fita fez com que parte da fita ficasse grudada na tampa do cabeçote ou no cabeçote de impressão.
 - O cabeçote de impressão foi substituído.
1. Desligue a impressora.
 2. Destrave a impressora e abra a tampa da impressora.
 3. Abra e remova um cotonete de limpeza de sua embalagem.
 4. Levante a tampa de proteção do cabeçote de impressão. Use as laterais da tampa para girá-la para longe do cabeçote de impressão.
 5. Aplique uma pressão suave para mover o swab de limpeza para frente e para trás ao longo de todo o comprimento da borda do cabeçote de impressão até que esteja completamente limpa.
 6. Feche a tampa da impressora.
 7. Ligue a impressora.
 8. Imprima um cartão de amostra para verificar a qualidade da impressão.

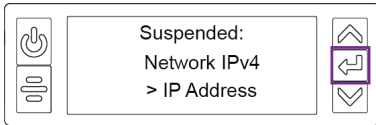


Estabelecer um endereço IP estático

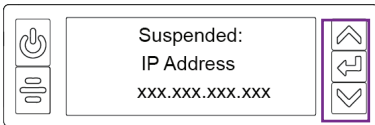
A impressora DS4 requer um endereço IP estático.



9

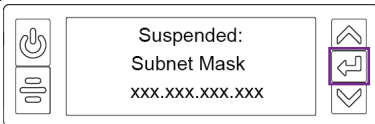


10



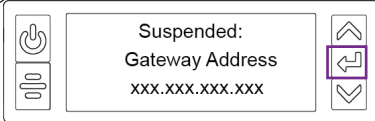
Use as teclas de seta para mudar o dígito mais à direita, um número de cada vez. Pressione Enter para salvar cada valor e continuar para a próxima seção do endereço. Pressione Enter quando todas as quatro seções estiverem corretas.

11



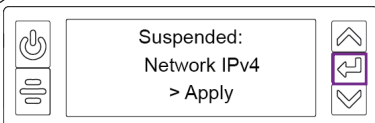
Repita o passo 10 para entrar na máscara de sub-rede.

12



Repita o passo 10 para entrar no endereço de porta de entrada

13



Pressione Enter ao concluir a inserção das informações de endereço.

Pressione Enter para aplicar suas mudanças.

Desligue e reinicie a impressora para verificar se o endereço IP estático está correto.



ENTRUST

1187 Park Place
Minneapolis, Minnesota 55379
952.933.1223 • 952.933.7971 Fax
www.entrust.com

Entrust, Sigma e o design hexagonal são marcas comerciais, marcas registradas e/ou marcas de serviço, e Datacard é uma marca registrada e marca de serviço, da Entrust Corporation nos Estados Unidos e em outros países. Todas as outras marcas comerciais pertencem a seus respectivos proprietários.

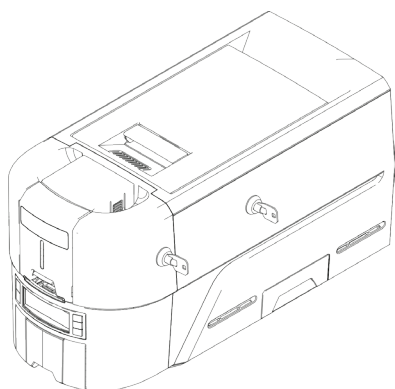
© 2020. O design e a informação contidos nestes materiais são protegidos pela lei de direitos autorais dos EUA e de outros países.



ENTRUST

Справочное руководство ПОЛЬЗОВАТЕЛЯ

Sigma DS4 и DS4-ES1 **Система моментальной карточной** **ЭМИССИИ**



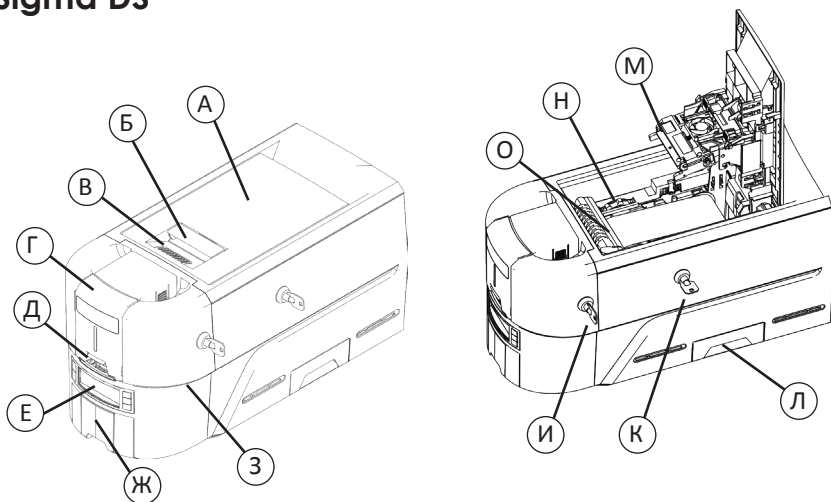
Ноябрь 2020 г.
528165-001RU, ред. А

Система моментальной карточной эмиссии Sigma DS4 и DS4-ES1

Содержание

Принтер прямой термотрансферной печати Sigma DS.....	3
Передняя панель	3
Принтер Sigma DS с дополнительным мультиприемником	4
Загрузка карт в принтер с одним приемником	5
Использование слота для исключаемых карт	5
Загрузка карт в принтер с мультиприемником.....	6
Использование направляющего лотка для исключаемых карт в мультиприемнике.....	7
Загрузка картриджа с печатной лентой	8
Установка предварительно заполненной кассеты с лентой.....	9
Удаление содержимого из лотка для отбракованных карт	10
Устранение замятия карты	11
Принтер с одним приемником.....	11
Принтер с мультиприемником	11
Восстановление целостности порванной печатной ленты.....	12
Проверка подключений принтера к питанию	13
Проверка подключения принтера для передачи данных.....	14
USB	14
Сеть	14
Распространенные сообщения на ЖК-панели.....	15
Очистка принтера	16
Принтер с одним приемником.....	16
Принтер с мультиприемником	17
Запуск карты очистки	18
Очистка печатающей головки	19
Определение статического IP-адреса	20

Принтер прямой термотрансферной печати Sigma DS



А = крышка принтера
 Б = защелка крышки
 В = гребни крышки
 Г = входной приемник
 Д = слот для исключаемых карт
 Е = передняя панель
 Ж = выходной приемник
 З = светодиодная панель

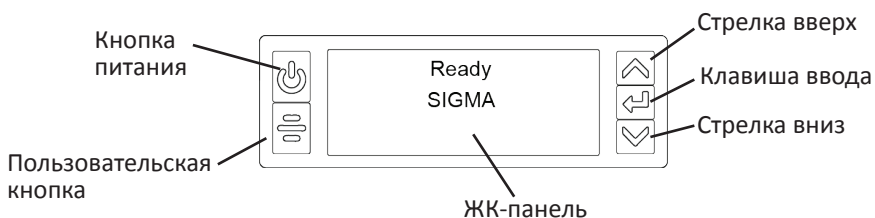
И = замок входного приемника
 К = замок принтера
 Л = лоток для отбракованных карт
 М = печатающая головка
 Н = ручка для прокрутки вручную
 О = картридж с лентой или кассета



Замки принтера присутствуют только на некоторых моделях принтеров Sigma DS3.

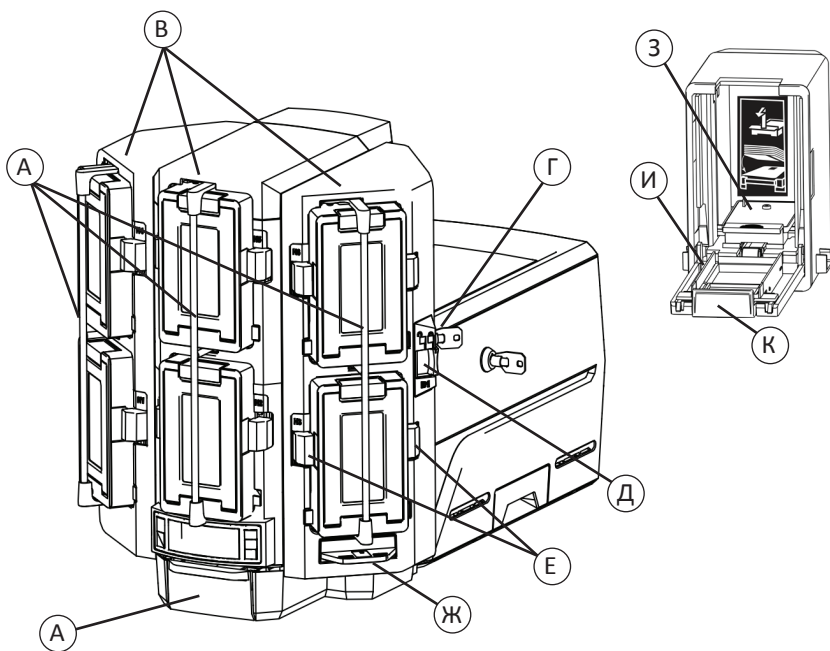
Для принтеров без приемников требуется установка мульти-приемника.

Передняя панель



Система моментальной карточной эмиссии Sigma DS4 и DS4-ES1

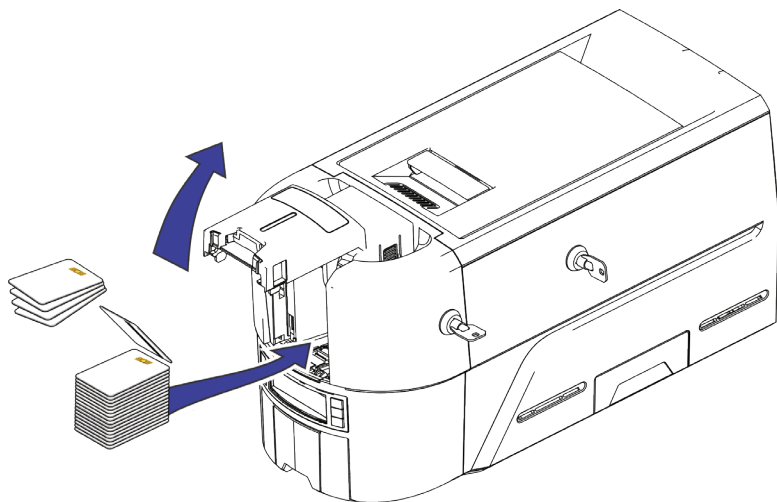
Принтер Sigma DS с дополнительным мультиприемником



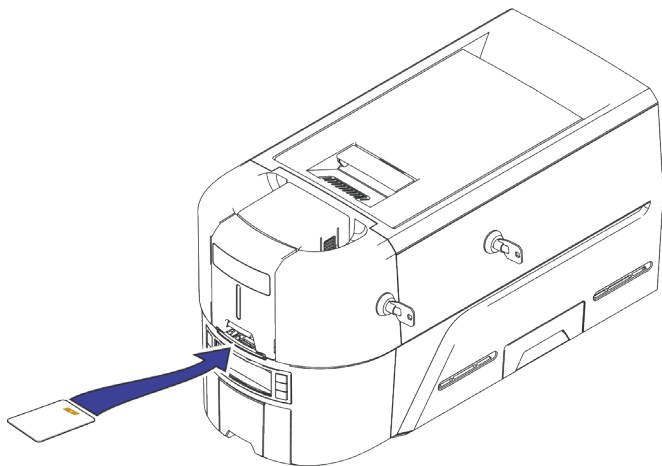
А = выходной приемник
Б = стопорные стержни приемника
В = входные приемники 1–6
Г = замок мультиприемника
Д = кнопка разблокировки стопорного стержня (B1)
Е = кнопки разблокировки картриджа

Ж = направляющий лоток для
исключаемых карт
З = лоток для удержания карты
И = дверца картриджа
К = кнопка открывания дверцы
картриджа

Загрузка карт в принтер с одним приемником



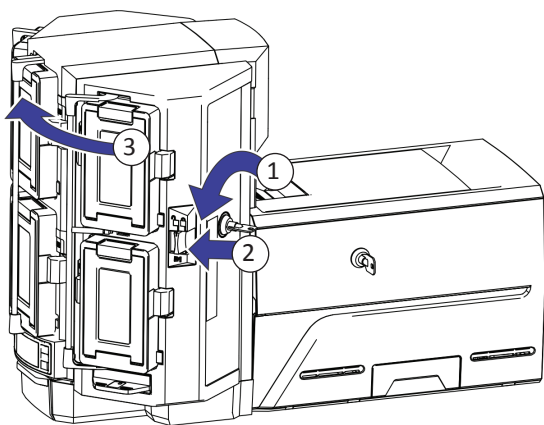
Использование слота для исключения карт



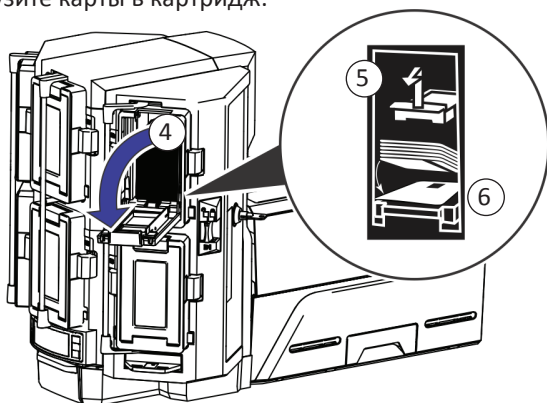
Система моментальной карточной эмиссии Sigma DS4 и DS4-ES1

Загрузка карт в принтер с мультиприемником

1. Разблокируйте замок мультиприемника.
2. Сдвиньте кнопку разблокировки стопорного стержня (Б1) влево.
3. Поверните стопорный стержень влево.



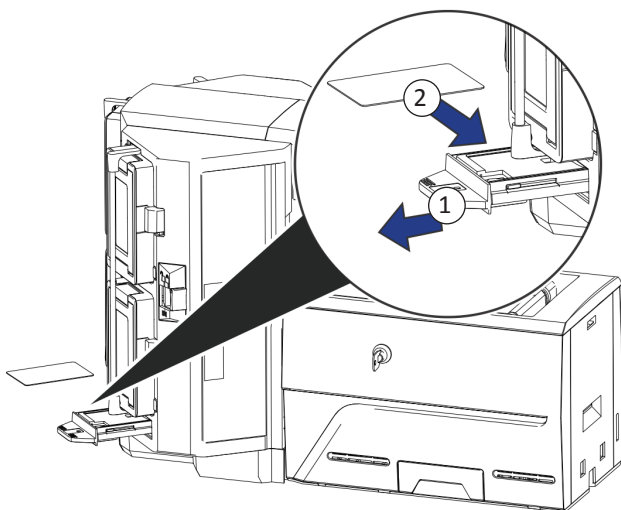
4. Откройте дверцу картриджа.
5. Поднимите лоток для удержания карты и потяните его на себя, пока он не зафиксируется на месте.
6. Загрузите карты в картридж.



7. Закройте дверцу картриджа.
8. Повторите эти шаги для каждого картриджа.
9. Снова заблокируйте все замки.

Использование направляющего лотка для исключаемых карт в мультиприемнике

1. Вытащите направляющий лоток для исключаемых карт в мультиприемнике.
2. Вставьте карту.

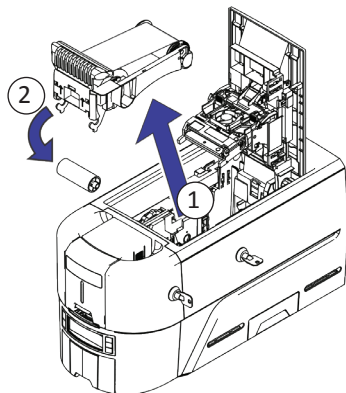


3. Вставьте направляющий лоток для исключаемых карт.

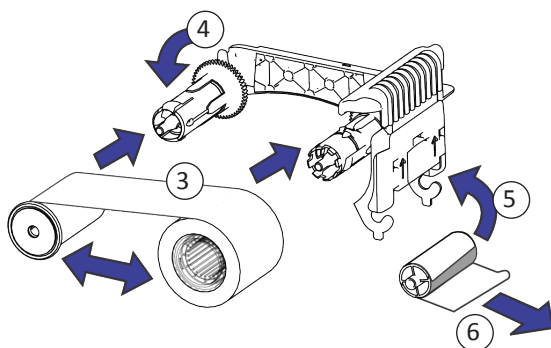
Система моментальной карточной эмиссии Sigma DS4 и DS4-ES1

Загрузка картриджа с печатной лентой

1. Откройте крышку принтера и извлеките картридж с печатной лентой.
2. Извлеките использованные катушки с лентой и очистной валик и выбросьте их.



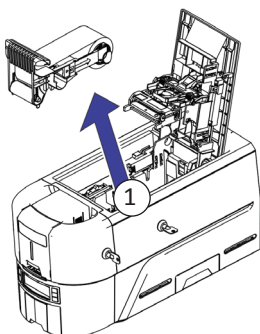
3. Загрузите печатную ленту.
4. Поверните приемную катушку против часовой стрелки.
5. Загрузите очистной валик.
6. Снимите защитную обертку с очистного валика.



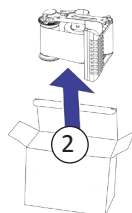
7. Замените ленточный картридж и закройте принтер.

Установка предварительно заполненной кассеты с лентой

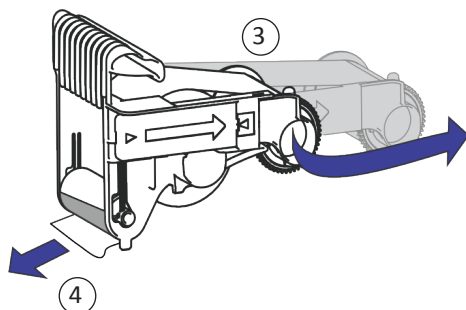
1. Откройте крышку принтера и извлеките использованную кассету с печатной лентой. Выбросьте кассету.



2. Извлеките кассету с печатной лентой из упаковки. Кассета поставляется закрытой.



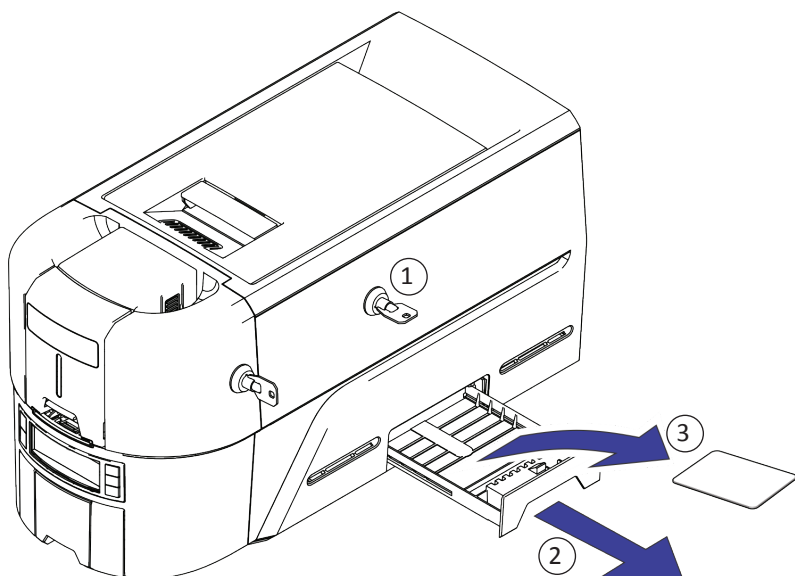
3. Полностью раскройте кассету.
Потяните за переднюю часть кассеты до щелчка.
4. Снимите защитную обертку с очистного валика.



5. Установите кассету в принтер и закройте крышку принтера.

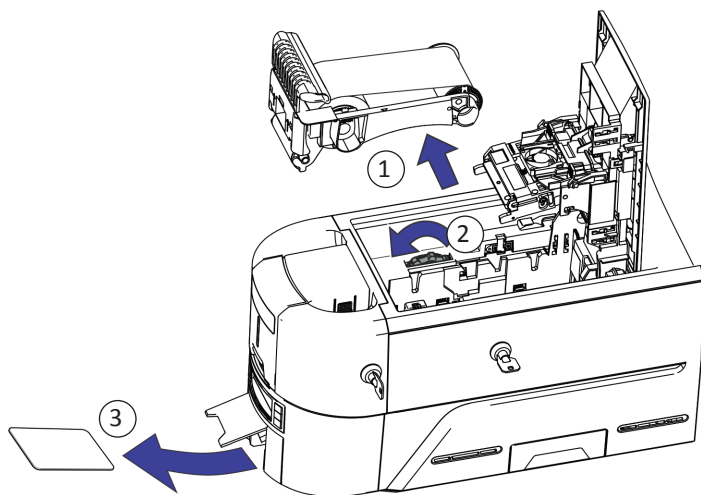
Система моментальной карточной эмиссии Sigma DS4 и DS4-ES1

Удаление содержимого из лотка для отбракованных карт

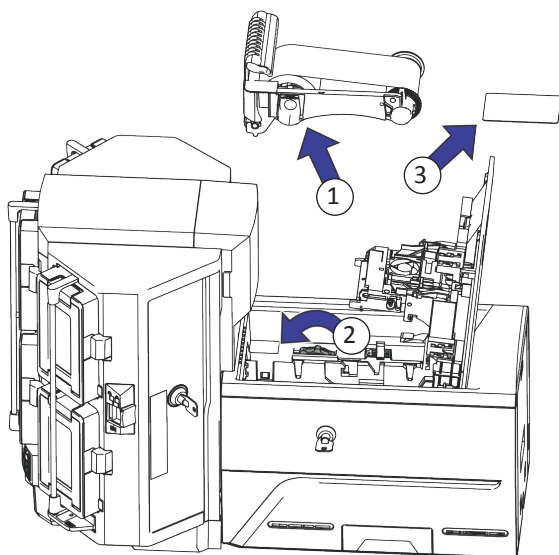


Устранение замятия карты

Принтер с одним приемником

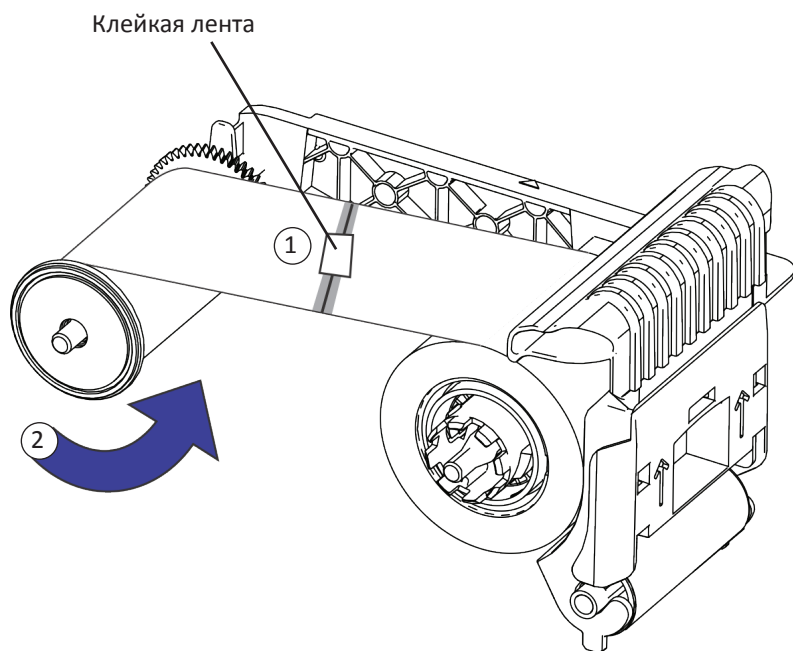


Принтер с мультиприемником

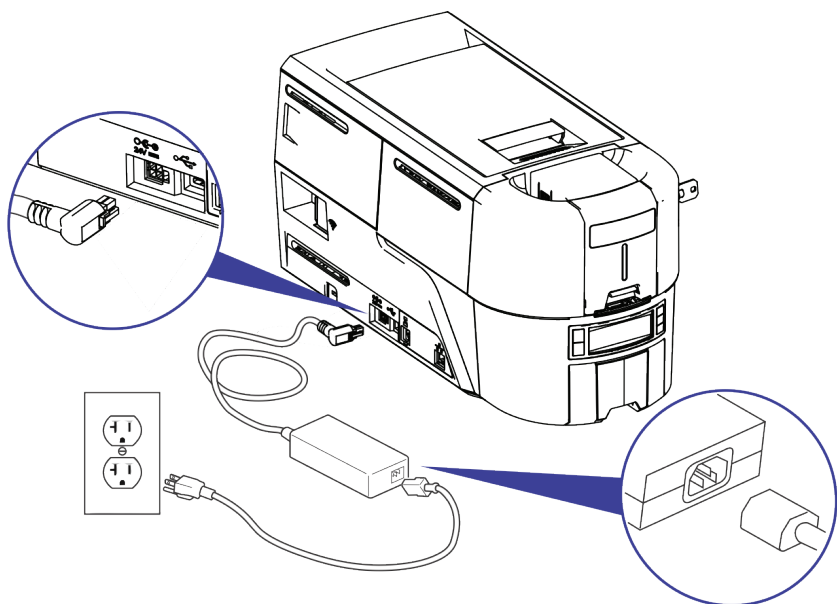


Система моментальной карточной эмиссии Sigma DS4 и DS4-ES1

Восстановление целостности порванной печатной ленты



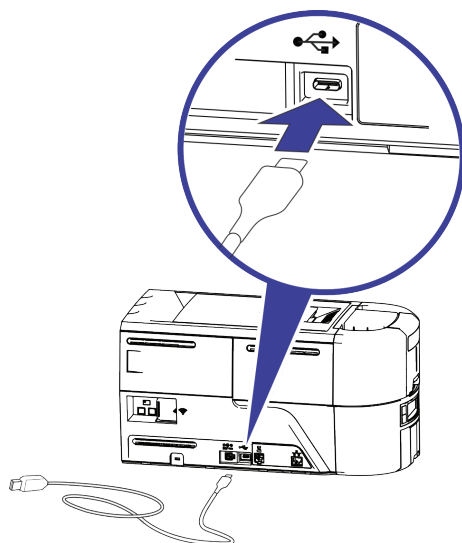
Проверка подключений принтера к питанию



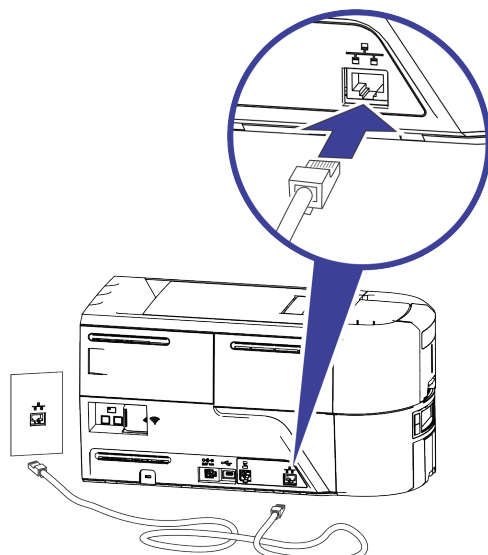
Система моментальной карточной эмиссии Sigma DS4 и DS4-ES1

Проверка подключения принтера для передачи данных

USB



Сеть



Распространенные сообщения на ЖК-панели

Сообщение об ошибке	Соответствующий раздел
110. Печатная лента закончилась или отсутствует	«Загрузка картриджа с печатной лентой» на стр. 8 «Установка предварительно заполненной кассеты с лентой» на стр. 9
112. Приемник для карт пуст	«Загрузка карт в принтер с одним приемником» на стр. 5 «Использование слота для исключаемых карт» на стр. 5 «Загрузка карт в принтер с мультиприемником» на стр. 6 «Использование направляющего лотка для исключаемых карт в мультиприемнике» на стр. 7
118. Проблема с типом печатной ленты	«Загрузка картриджа с печатной лентой» на стр. 8 «Установка предварительно заполненной кассеты с лентой» на стр. 9
119. Печатная лента не поддерживается	
121. Печатная лента не определяется	
172. Вставьте карту очистки	«Очистка принтера» на стр. 16
276. Замятие карты в мультиприемнике	«Устранение замятия карты» на стр. 11
277. Ошибка выбора мультиприемника	«Загрузка карт в принтер с мультиприемником» на стр. 6
294. Необходима очистка	«Очистка принтера» на стр. 16

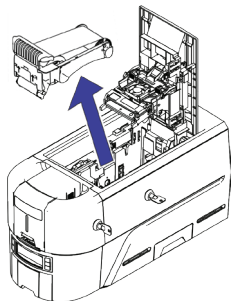
Система моментальной карточной эмиссии Sigma DS4 и DS4-ES1

Очистка принтера

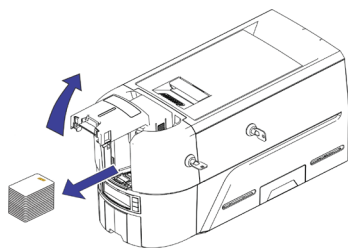
Принтер с одним приемником

Если на принтере есть замки, разблокируйте принтер и входной приемник.

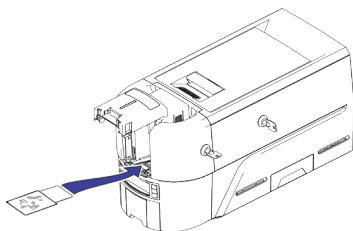
1. Откройте крышку принтера и извлеките картридж с печатной лентой или кассету. Закройте крышку.



2. Откройте крышку входного приемника и извлеките все чистые карты.



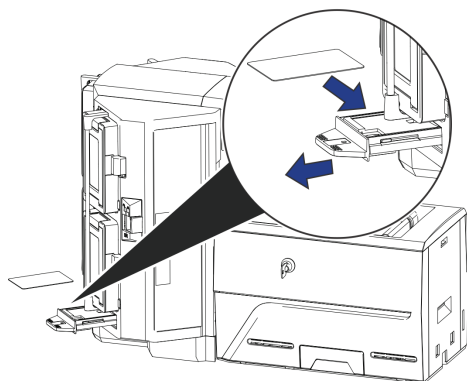
3. Вставьте карту очистки во входной приемник.



4. Закройте входной приемник.
5. Перейдите к разделу «Запуск карты очистки» на стр. 18.

Принтер с мультиприемником

1. Разблокируйте принтер и откройте крышку принтера.
2. Извлеките печатную ленту, закройте крышку и заблокируйте принтер.
3. Вытащите направляющий лоток для исключаемых карт в мультиприемнике и вставьте карту очистки.

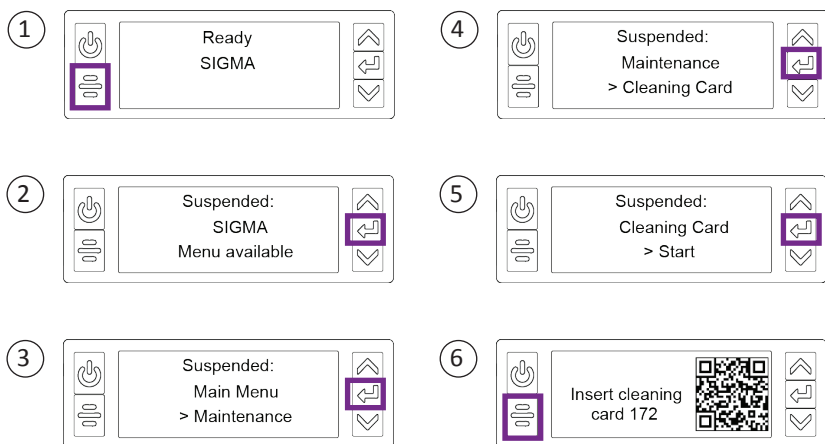


4. Вставьте направляющий лоток для исключаемых карт.
5. Перейдите к разделу «Запуск карты очистки» на стр. 18.

Система моментальной карточной эмиссии Sigma DS4 и DS4-ES1

Запуск карты очистки

Чтобы начать цикл очистки, используйте систему меню ЖК-панели.



Принтеры без замков: извлеките карту очистки из выходного приемника и выбросьте ее.

Принтеры с замками: карта очистки может оставаться в лотке принтера для отбракованных карт до тех пор, пока из лотка не будет удалено содержимое.

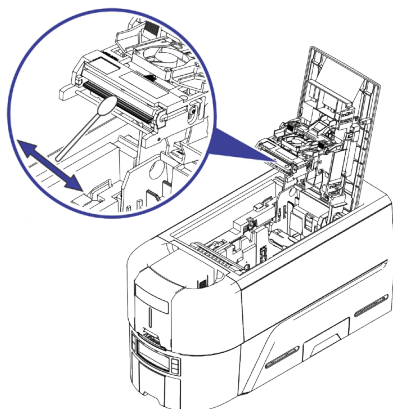
Замените в принтере картридж с печатной лентой или кассету, а также карты во входном приемнике.

Очистка печатающей головки

Очищайте печатающую головку в указанных ниже случаях.

- На готовой карте не напечатаны строки. Обычно это указывает на то, что на печатающей головке есть пыль или загрязнения.
- К печатающей головке случайно прикоснулись. Жир на руках может негативно повлиять на качество печати и повредить печатающую головку.
- Из-за разрыва ленты часть ленты прилипла к печатающей головке или крышке печатающей головки.
- Печатающую головку заменили.

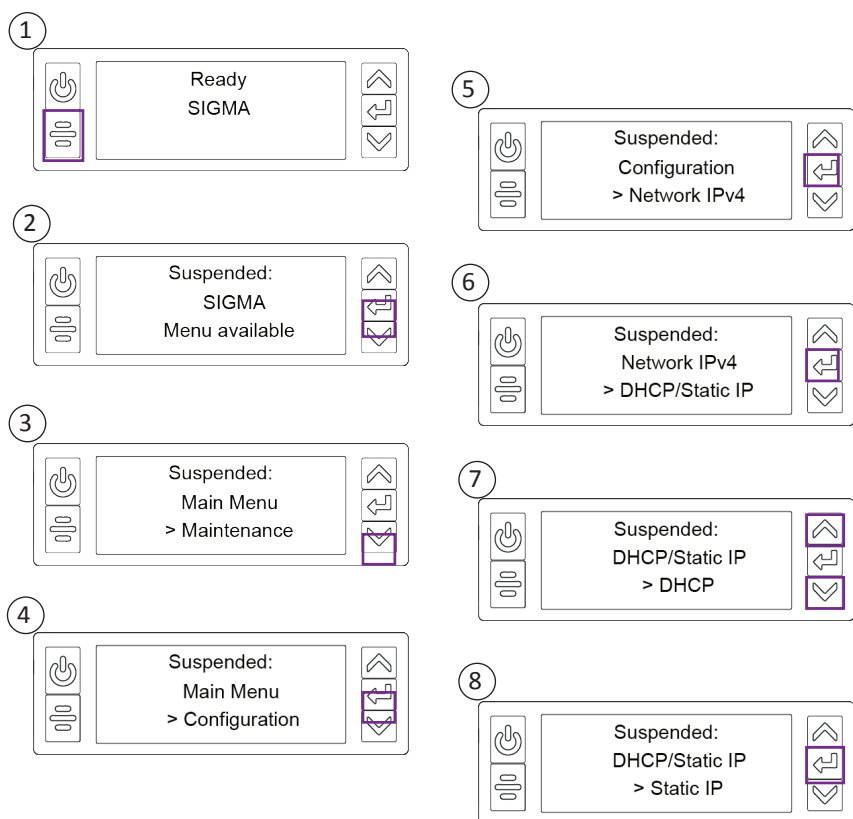
1. Выключите принтер.
2. Разблокируйте принтер и откройте крышку принтера.
3. Извлеките ватную палочку из упаковки.
4. Поднимите защитную крышку печатающей головки. Используйте боковые стороны крышки, чтобы повернуть ее от печатающей головки.
5. Осторожно перемещайте ватную палочку вдоль края печатающей головки по всей длине до полной очистки.
6. Закройте крышку принтера.
7. Включите принтер.
8. Распечатайте образец карты для проверки качества печати.



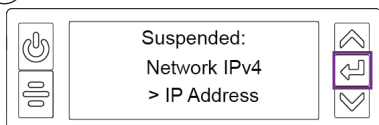
Система моментальной карточной эмиссии Sigma DS4 и DS4-ES1

Определение статического IP-адреса

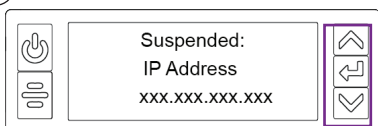
Для принтера DS4 требуется статический IP-адрес.



9

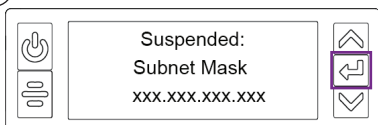


10



Используйте клавиши со стрелками для изменения по одной цифре за раз, начиная с самой правой. Нажмите клавишу «Ввод», чтобы сохранить каждое значение и перейти к следующему разделу адреса. Нажмите клавишу «Ввод», когда все четыре раздела верны.

11



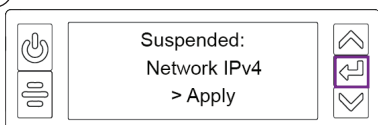
Повторите шаг 10, чтобы ввести маску подсети.

12



Повторите шаг 10, чтобы ввести адрес шлюза.

13



После ввода адресной информации нажмите клавишу «Ввод». Нажмите клавишу «Ввод», чтобы применить изменения.

Выключите и перезапустите принтер, чтобы убедиться в правильности статического IP-адреса.

Система моментальной карточной эмиссии Sigma DS4 и DS4-ES1



ENTRUST

1187 Park Place
Minneapolis, Minnesota 55379
952 933 1223 • 952 933 7971 (факс)
www.entrust.com

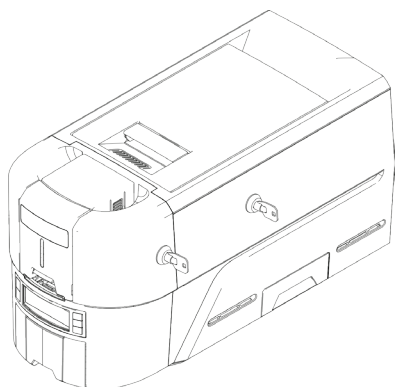
Entrust, Sigma и шестигранный логотип являются товарными знаками, зарегистрированными товарными знаками и (или) знаками обслуживания, а Datacard — зарегистрированным товарным знаком и знаком обслуживания Entrust Corporation в США и в других странах. Все остальные товарные знаки являются собственностью их соответствующих владельцев.
© 2020. Изображения и информация, содержащиеся в этих материалах, защищены американским и международным законодательством об авторском праве.



ENTRUST

用户手册

Sigma DS4 和 DS4-ES1 即时签发系统

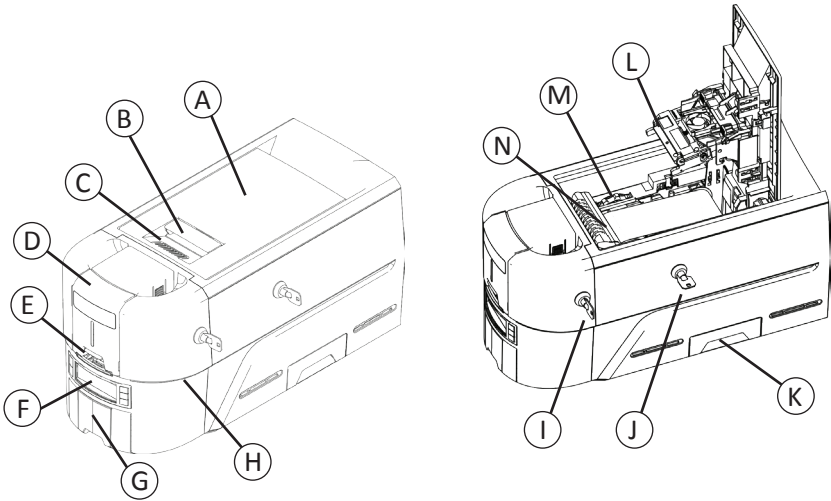


2020 年 11 月
528165-001ZHS, 修订版 A

目录

Sigma DS 直印式证卡打印机	3
前面板.....	3
带可选多卡盒 Sigma DS 打印机	4
单卡盒打印机中的卡片装载	5
特例插槽的使用	5
多卡盒打印机中的卡片装载	6
多卡盒特例滑块的使用	7
装载印刷色带盒	8
安装预充式色带匣	9
清空废卡盒	10
清理卡片堵塞	11
单卡盒打印机.....	11
多卡盒打印机.....	11
修复破损的打印色带	12
检查打印机电源连接	13
检查打印机数据连接	14
USB.....	14
网络.....	14
常见液晶信息	15
清洁打印机	16
单卡盒打印机.....	16
多卡盒打印机.....	17
运行清洁卡	18
清洁打印头	19
设置静态 IP 地址	20

Sigma DS 直印式证卡打印机



A = 打印机盖
 B = 盖闩手
 C = 盖脊
 D = 入卡盒
 E = 特例插槽
 F = 前面板
 G = 出卡盒
 H = LED 灯条

I = 入卡盒锁
 J = 打印机锁
 K = 不合格品盒
 L = 打印头
 M = 手动提前旋钮
 N = 色带盒或色带匣



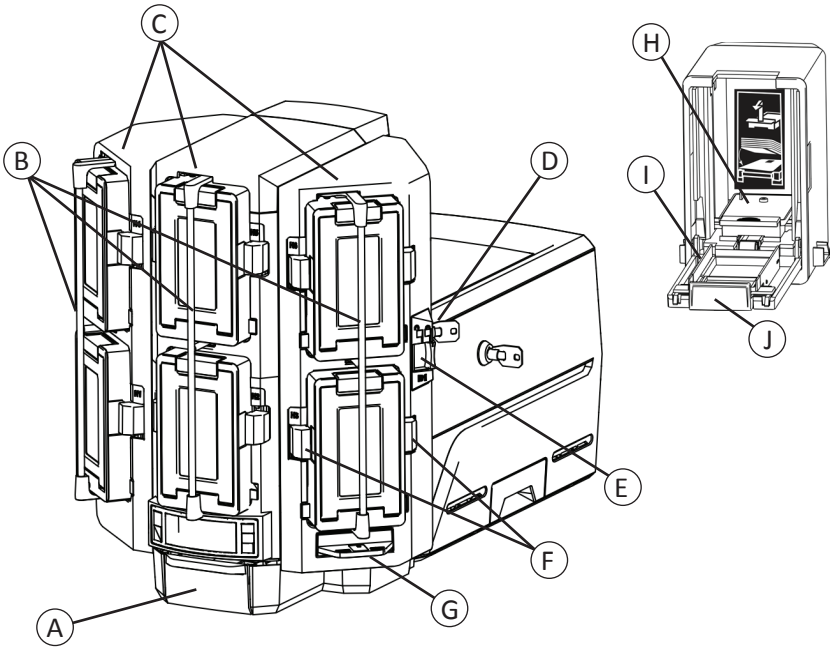
仅部分 Sigma DS3 打印机带打印机锁。
 无卡盒打印机需要安装多卡盒。

前面板



Sigma DS4 和 DS4-ES1 即时签发系统

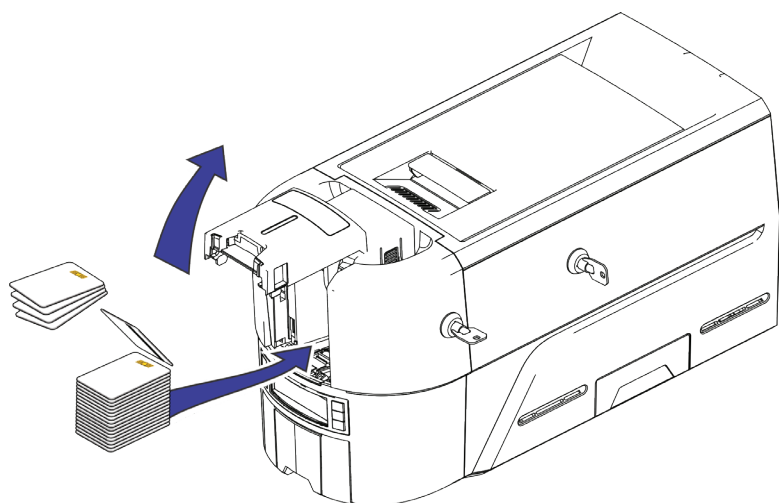
带可选多卡盒 Sigma DS 打印机



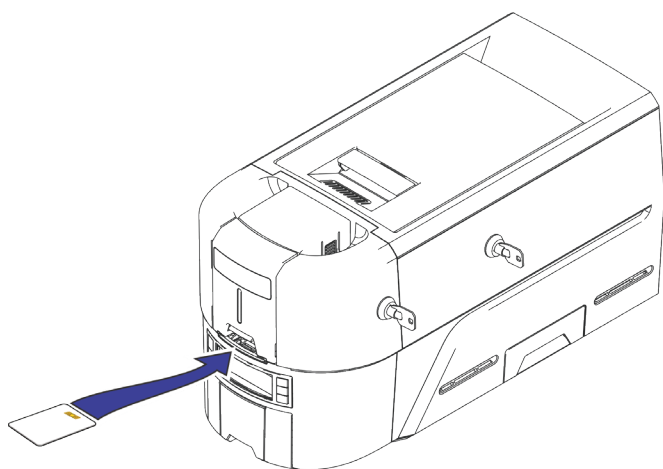
- A = 出卡盒
- B = 卡盒锁杆
- C = 入卡盒 1 - 6
- D = 多卡盒锁
- E = 锁杆释放按钮 (B1)

- F = 色带盒释放按钮
- G = 特例滑块
- H = 卡片压重
- I = 色带盒门
- J = 色带盒门释放按钮

单卡盒打印机中的卡片装载

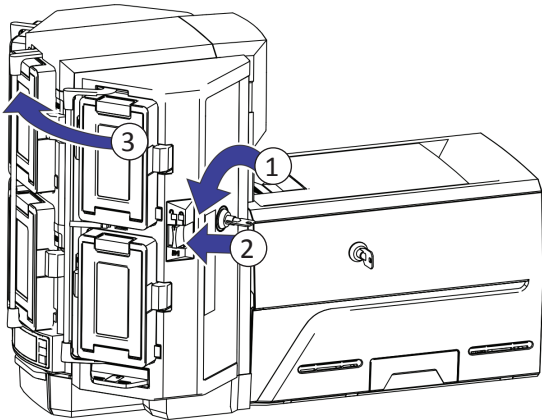


特例插槽的使用

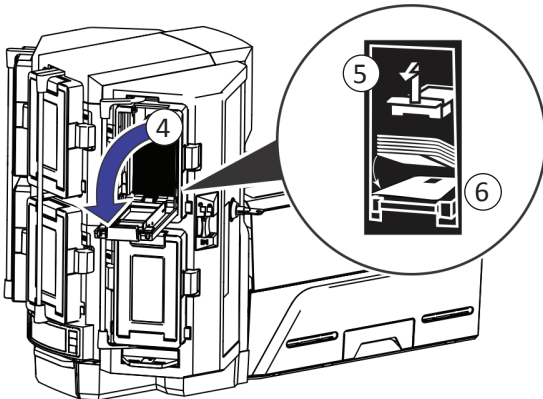


多卡盒打印机中的卡片装载

1. 解开多卡盒锁。
2. 向左滑动锁杆释放按钮 (B1)。
3. 向左旋转锁杆。



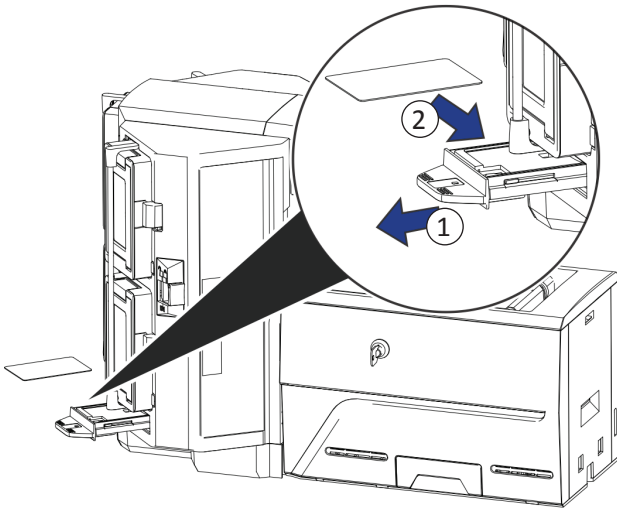
4. 打开色带盒门。
5. 提起卡片压重并向外拉动，以将其锁定到位。
6. 将卡片装入色带盒。



7. 关闭色带盒门。
8. 对每个色带盒重复此操作。
9. 将所有锁恢复锁定状态。

多卡盒特例滑块的使用

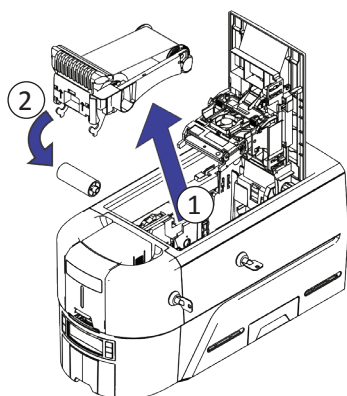
1. 拉出多卡盒特例滑块。
2. 插入卡片。



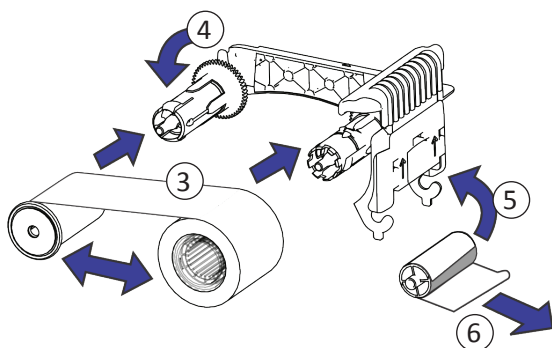
3. 向内推回特例滑块。

装载印刷色带盒

1. 打开打印机盖并拆下印刷色带盒。
2. 取出使用过的色带盘和清洁辊，然后将其丢弃。



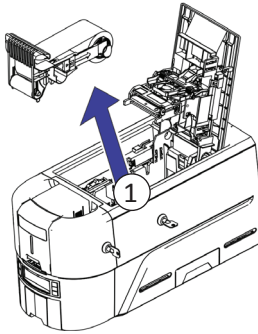
3. 装入印刷色带。
4. 逆时针方向转动卷带轴。
5. 装入清洁辊。
6. 取下清洁辊上的保护包装。



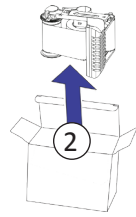
7. 更换色带盒并关闭打印机。

安装预充式色带匣

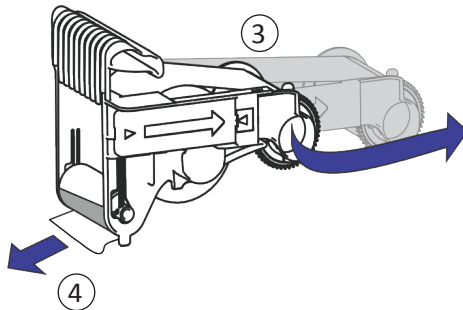
1. 打开打印机盖并拆下使用过的印刷色带匣。丢掉色带匣。



2. 去掉印刷色带匣的包装。色带匣以闭合状态运输。

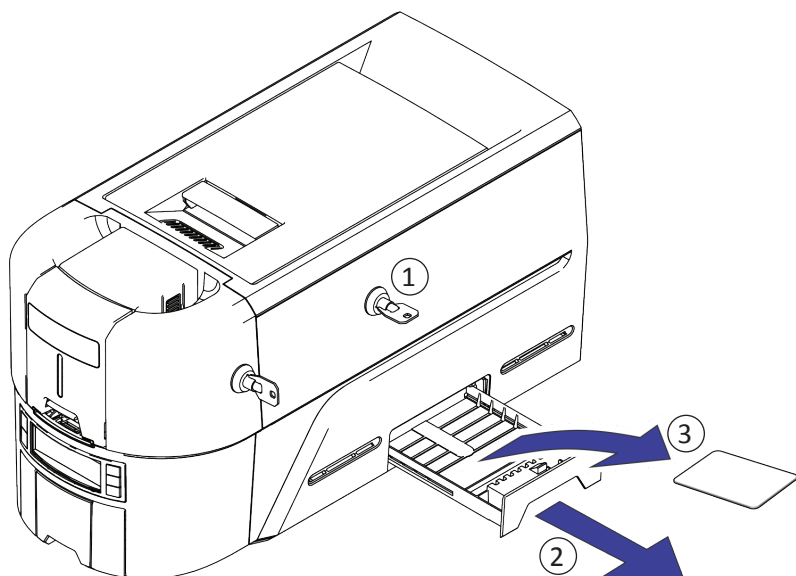


3. 将色带匣完全打开。
拉出色带匣前端，直到其发出咔哒声。
4. 取下清洁辊上的保护包装。



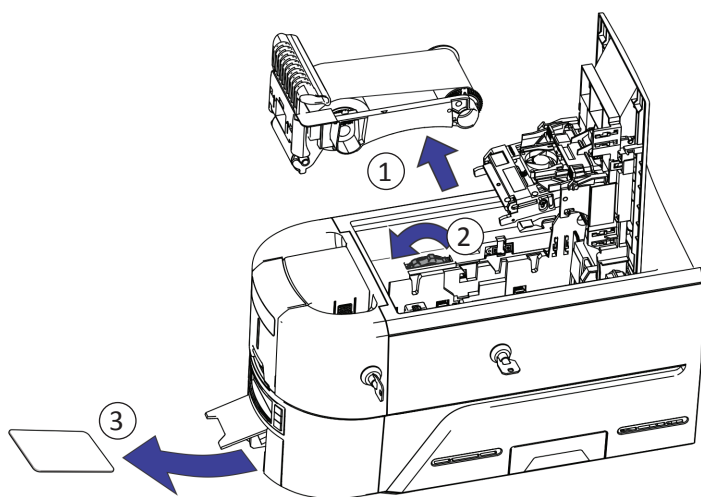
5. 将色带匣装入打印机中，然后关上打印机盖。

清空废卡盒

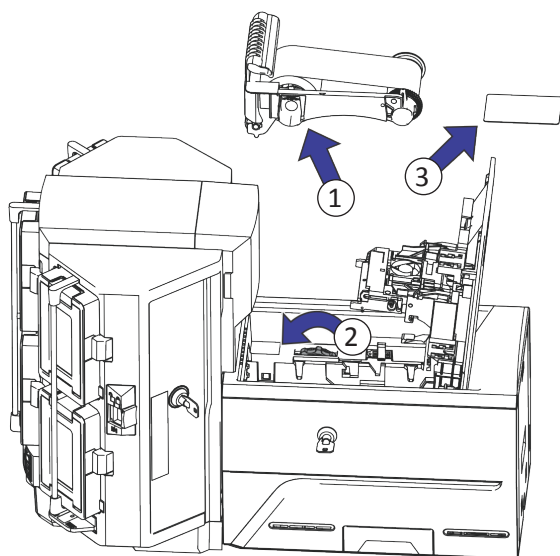


清理卡片堵塞

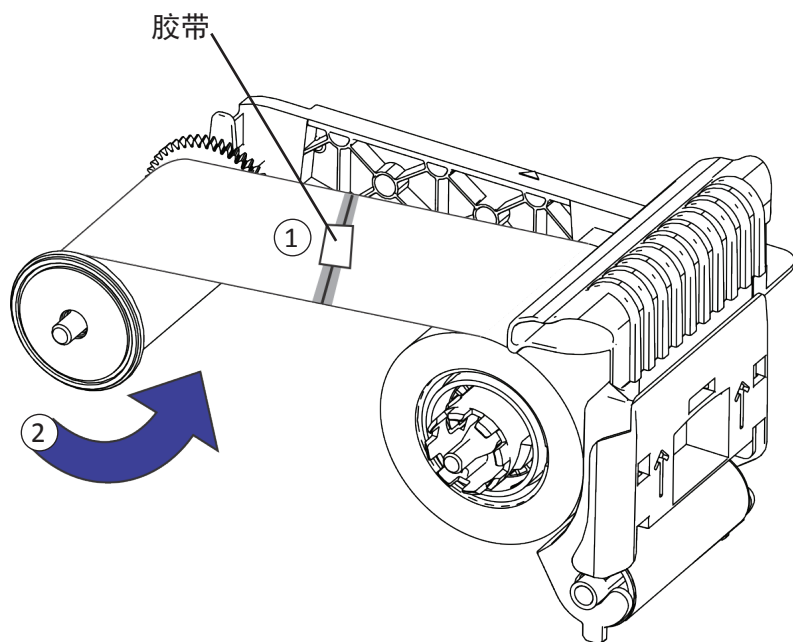
单卡盒打印机



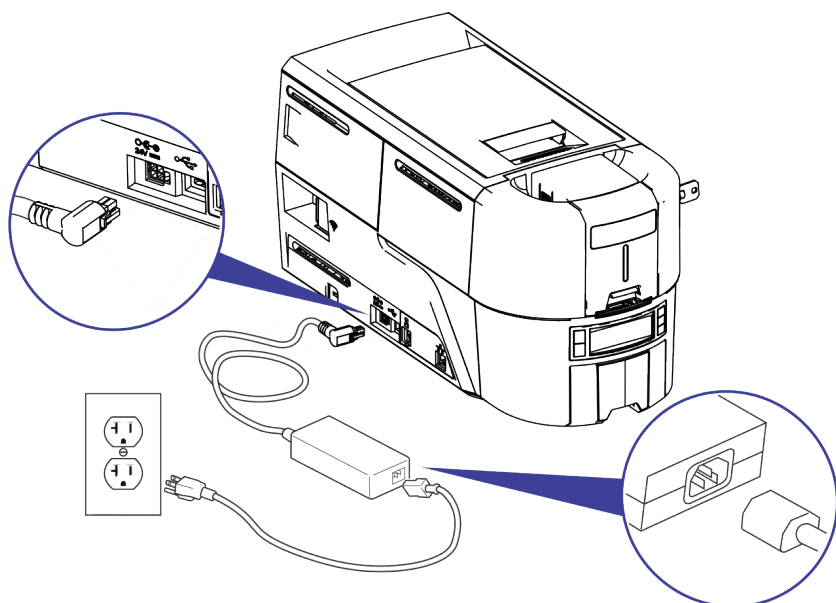
多卡盒打印机



修复破损的打印色带



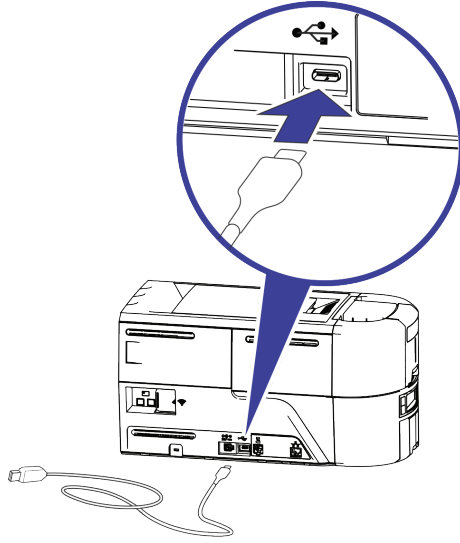
检查打印机电源连接



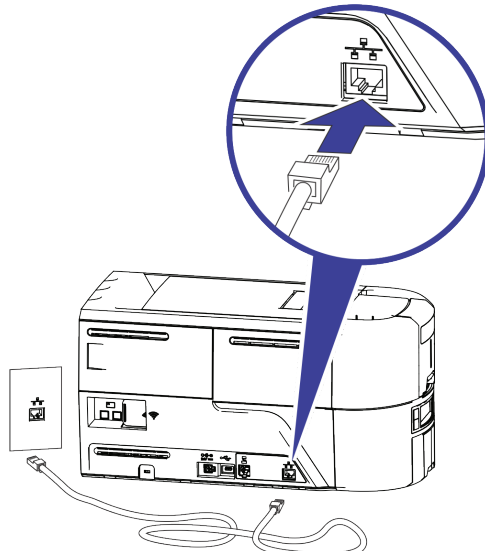
Sigma DS4 和 DS4-ES1 即时签发系统

检查打印机数据连接

USB



网络



常见液晶信息

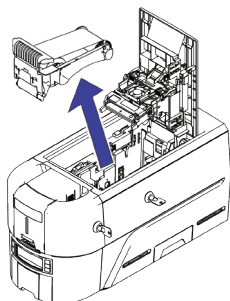
错误信息	请参阅:
110: 印刷色带不足或缺失	“装载印刷色带盒” 见页 8 “安装预充式色带匣” 见页 9
112: 卡片卡盒已空	“单卡盒打印机中的卡片装载” 见页 5 “特例插槽的使用” 见页 5 “多卡盒打印机中的卡片装载” 见页 6 “多卡盒特例滑块的使用” 见页 7
118: 印刷色带类型问题	“装载印刷色带盒” 见页 8 “安装预充式色带匣” 见页 9
119: 不支持印刷色带	
121: 未识别印刷色带	
172: 插入清洁卡	“清洁打印机” 见页 16
276: 多卡盒卡片卡住	“清理卡片堵塞” 见页 11
277: 多卡盒拾取错误	“多卡盒打印机中的卡片装载” 见页 6
294: 需要清洁	“清洁打印机” 见页 17

清洁打印机

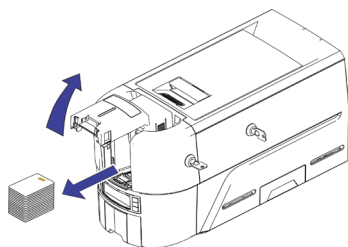
单卡盒打印机

如果打印机有锁定，请解锁打印机和入卡盒。

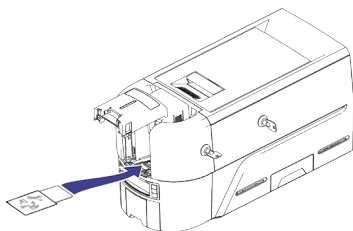
1. 打开打印机盖并拆下印刷色带盒或印刷色带匣。关上打印机盖。



2. 打开入卡盒盖并取出所有未打印的卡片。



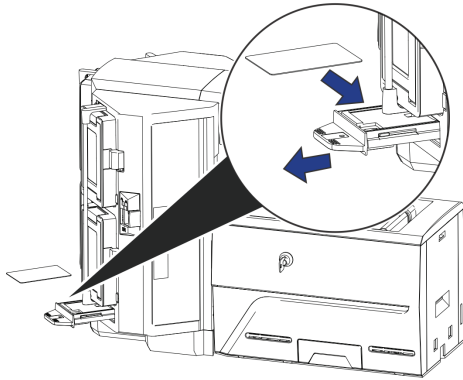
3. 将清洁卡插入入卡盒中。



4. 关闭入卡盒。
5. 继续“运行清洁卡” 见页 18。

多卡盒打印机

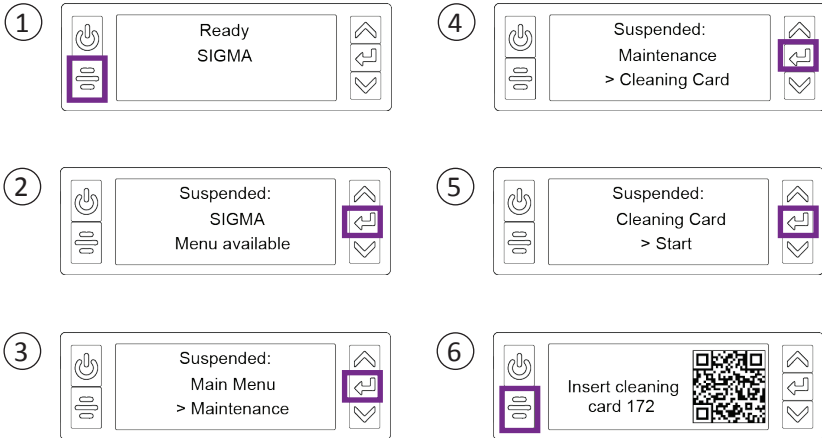
1. 解锁打印机并打开打印机盖。
2. 取出印刷色带、关上打印机盖，然后锁定打印机。
3. 拉出多卡盒特例滑块并插入清洁卡。



4. 向内推回特例滑块。
5. 继续“运行清洁卡” 见页 18。

运行清洁卡

使用液晶屏菜单系统，开启清洁程序。



不带锁的打印机：从出卡盒中取出清洁卡并丢弃。

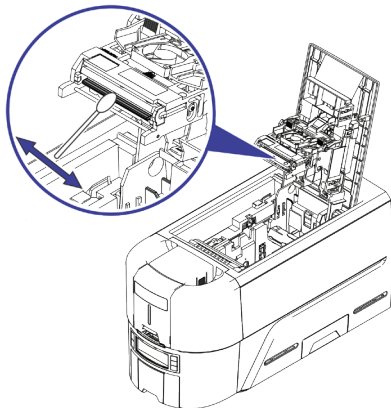
带锁的打印机：可将清洁卡留在打印机不合格品盒中，之后与其他不合格品一同清空。

更换打印机中的印刷色带盒或色带匣，以及入卡盒中的卡。

清洁打印头

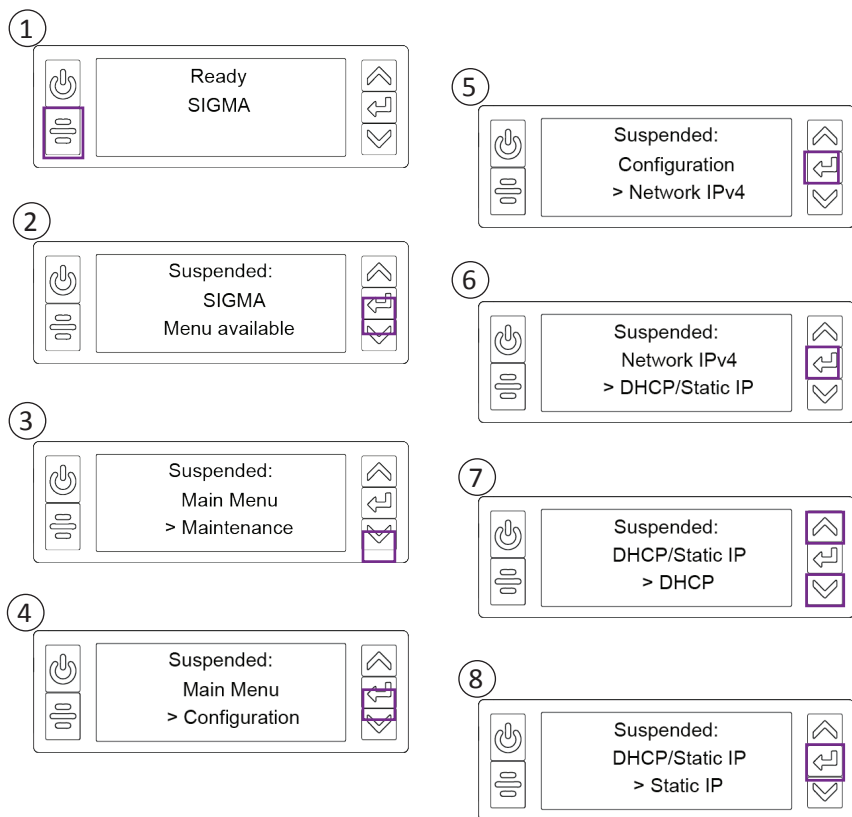
在以下情况下清洁打印头：

- 完成打印的卡片上有未打印的线条。这通常表示打印头上有污垢或污染物。
 - 意外触摸打印头。手上的油可能会影响打印质量并损坏打印头。
 - 色带断裂导致部分色带粘在打印头或打印头盖上。
 - 打印头已被更换。
1. 关闭打印机电源。
 2. 解锁打印机并打开打印机盖。
 3. 打开并从包装中取出清洁棉签。
 4. 抬起打印头保护盖。使用保护盖的侧面将其从打印头上旋转开。
 5. 使用清洁棉签稍稍用力沿着打印头边缘来回移动，直到完全清洁干净打印头。
 6. 关上打印机盖。
 7. 接通打印机电源。
 8. 打印样本卡以验证打印质量。

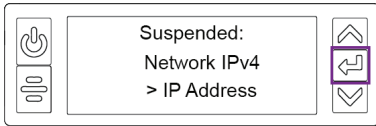


设置静态 IP 地址

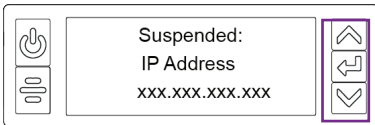
DS4 打印机需要静态 IP 地址。



9

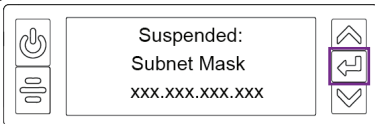


10



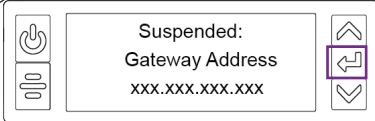
使用箭头键更改一次最右边的一位数字。按 Enter 键保存每个值，然后继续地址的下一部分。当四个部分全部正确时，按 Enter 键。

11



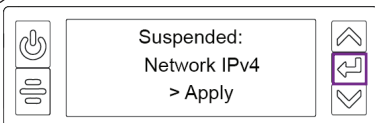
重复步骤 10，输入子网掩码。

12



重复步骤 10，输入网关地址。

13



地址信息输入完成后，按 Enter 键。按 Enter 键应用更改。

关闭电源，重启打印机，检查静态 IP 地址正确与否。



ENTRUST

1187 Park Place

Minneapolis, Minnesota 55379

52.933.1223 • 952.933.7971 传真

www.entrust.com

Enust、Sigma 和六边形设计是 Entrust Corporation 在美国及/或其他国家/地区注册的商标、注册商标和/或服务商标。所有其他商标均为其各自所有者的财产。
© 2020. 材料中包含的设计和信思受美国和国际版权法保护。