



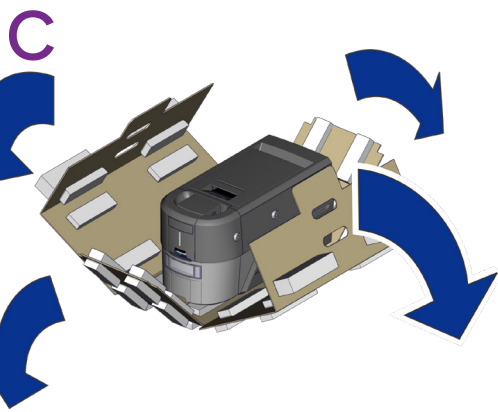
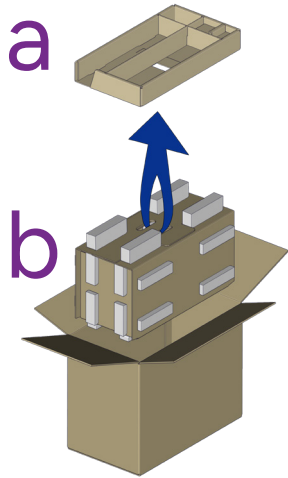
ENTRUST

Sigma DS4 and DS4-ES1 Instant Issuance System Quick Install Guide

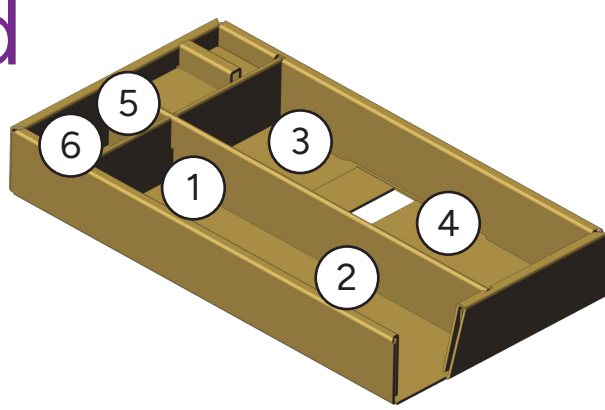


Do not continue unpacking this box until you have read these instructions to set up your Sigma printer.

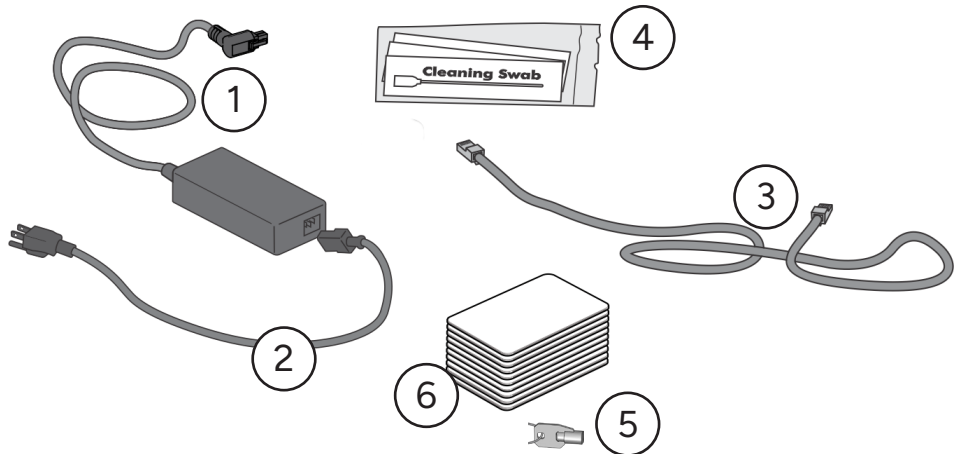
1



d



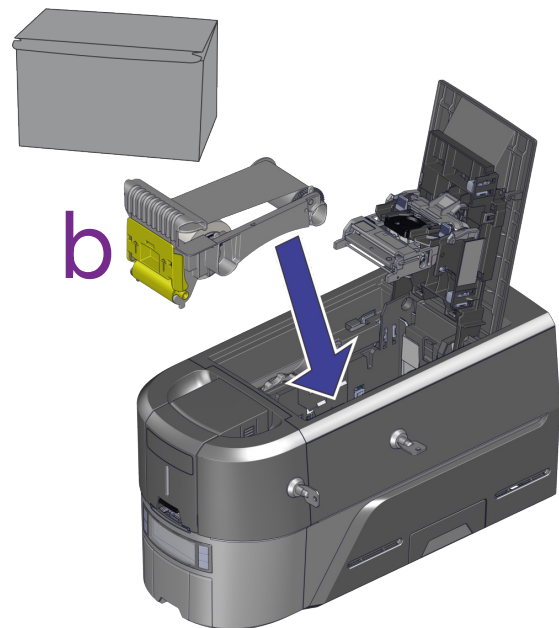
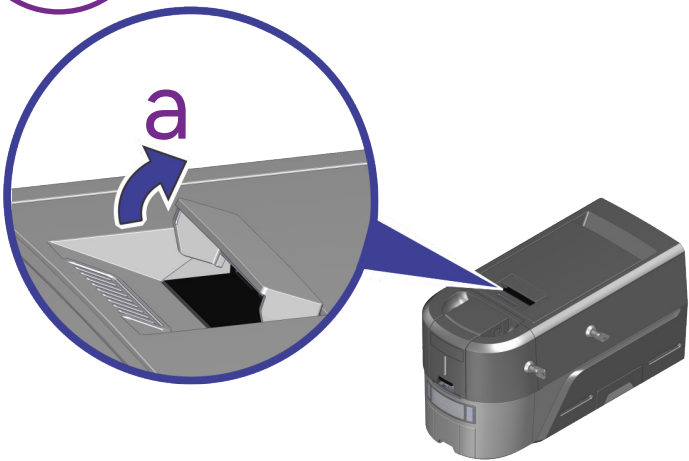
- 1 Power supply
- 2 Power cord
- 3 Ethernet cable
- 4 Cleaning swabs
- 5 Keys
- 6 10 Pack Cards



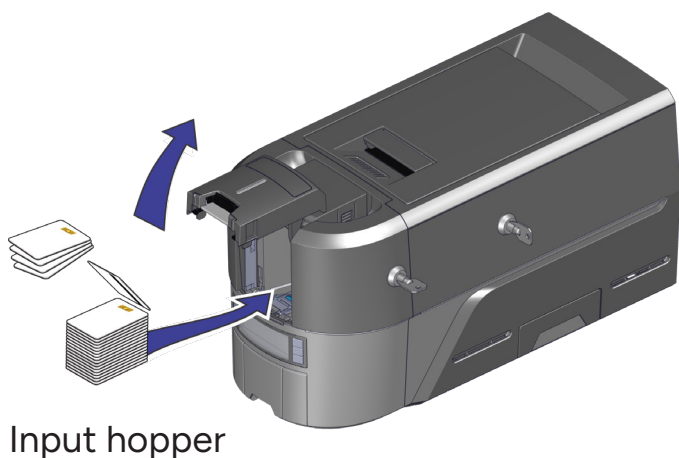
The keys unlock the printer and input hopper

2

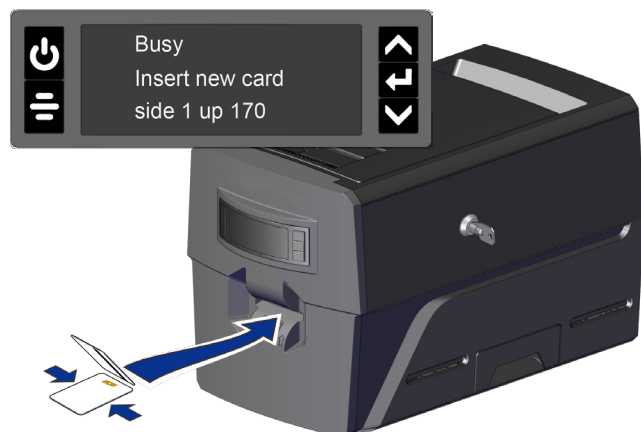
Refer to your ribbon supply box to prepare the ribbon.



3



Input hopper



Manual feed input hopper

Continued



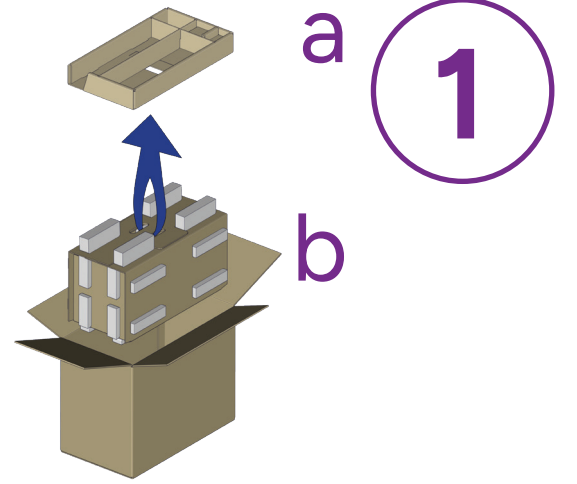
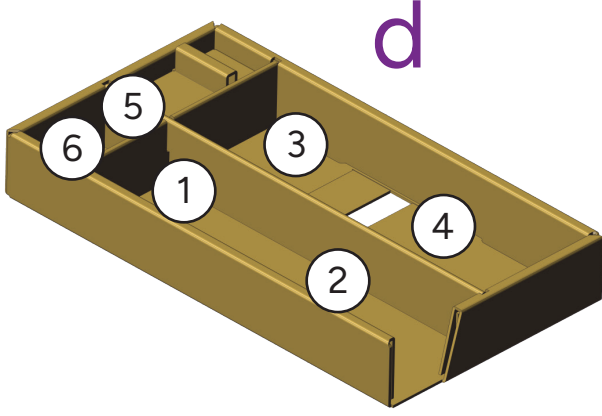
ENTRUST

نظام الإصدار الفوري Sigma DS4 و DS4-ES1 دليل التركيب السريع

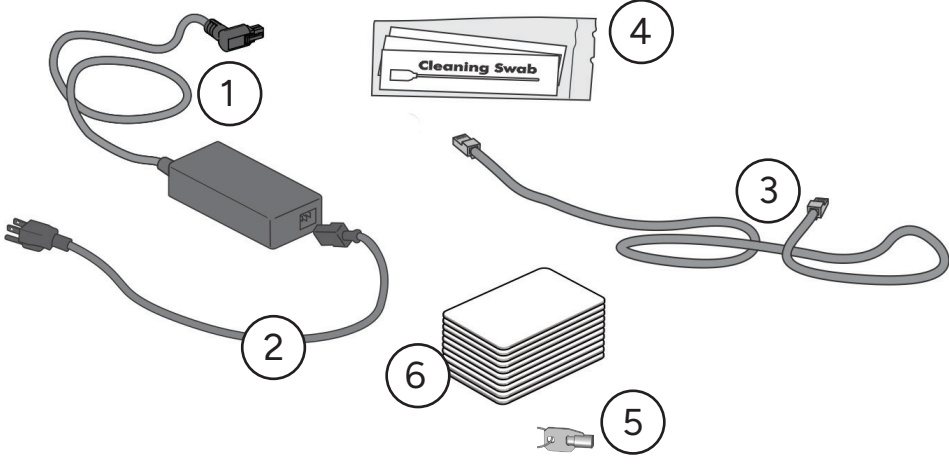
لا تواصل تفريغ هذا الصندوق حتى تقرأ هذه التعليمات لإعداد طابعة Sigma الخاصة بك.



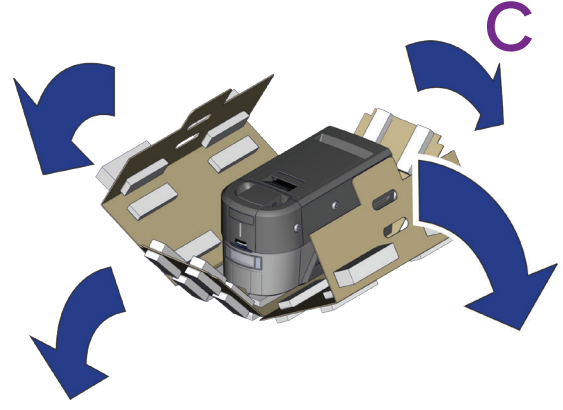
- 1 مزود الطاقة
- 2 سلك الطاقة
- 3 كابل إيثرنت
- 4 مسحات التنظيف
- 5 المفاتيح
- 6 بطاقات من 10 حزم



1



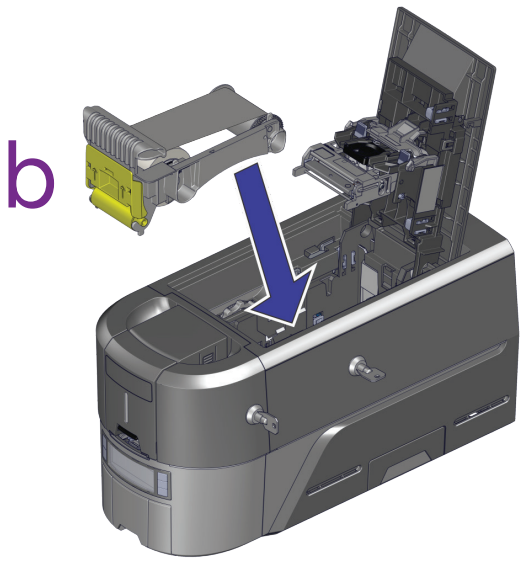
تقوم المفاتيح بإلغاء قفل الطابعة
ومدرج الإدخال



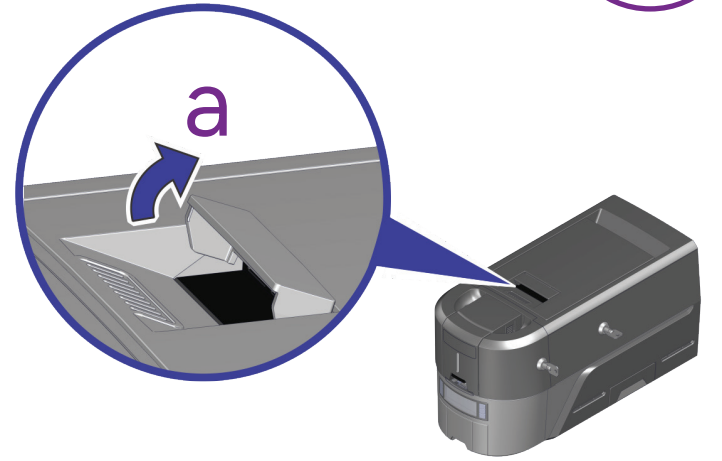
c

ارجع إلى صندوق إمداد الشريط لتحضير الشريط.

2



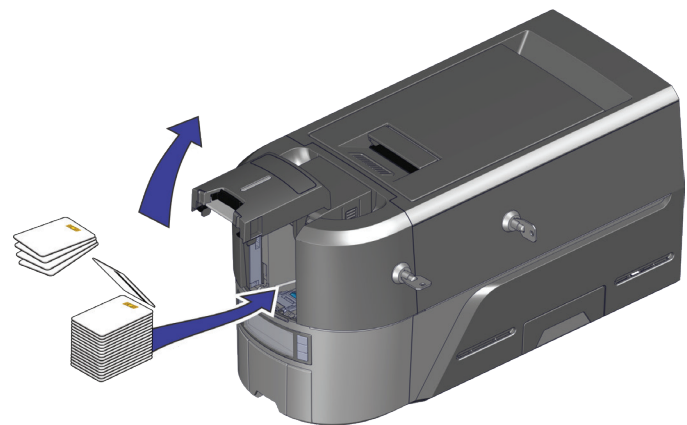
b



a



مدرج إدخال التغذية اليدوية



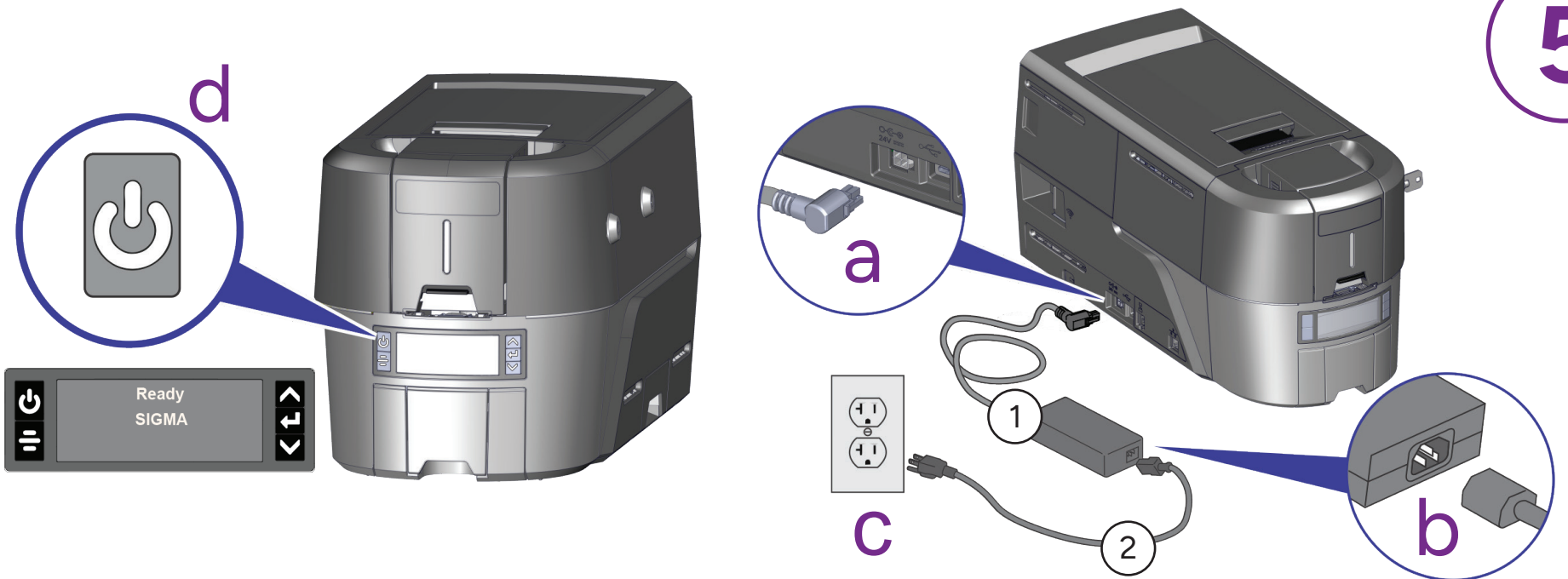
3

مدرج الإدخال

اطلع على تعليمات مجموعة الترقية إذا كنت تخطط لإضافة وحدة بارزة أو وحدة خلفية إلى النظام.

4

5



وصّل كابل Ethernet، واضغط على مفتاح للأسفل الموجود على اللوحة الأمامية لعرض عنوان IP ومفتاح معرف المصادقة.

i

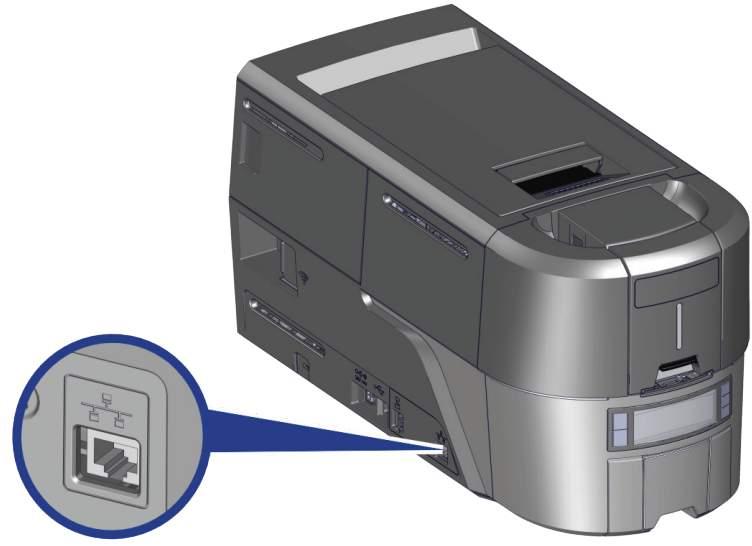
6

أكمل عملية التركيب.

- اطلع على دليل التركيب والإدارة الخاص بالطابعة للحصول على تعليمات التركيب المفصلة.
- حدد الطابعة للإصدار المالي الفوري Entrust® Adaptive Issuance™ (المعروف سابقاً باسم CardWizard). الرجوع إلى طابعات البطاقات في دليل إعداد برنامج الإصدار المالي الفوري التكميلي.
- راجع وثائق الإصدار المالي الفوري للحصول على معلومات كاملة حول استخدام برنامج الإصدار المالي الفوري.

اضبط عنوان IP الثابت.

عنوان IP _____
 قناع الشبكة الفرعية _____
 عنوان البوابة _____



قم بمسح رمز الاستجابة السريعة أدناه أو أدخل عنوان الويب لعرض صفحة دعم منتج DS4 والوصول إلى مكتبة وثائق دعم المستخدم.

Translated user instructions are available for download using the QR code or URL links.
 تعليمات المستخدم المترجمة للتزليل باستخدام الرمز السريع (QR) أو روابط URL.
 Die übersetzten Benutzeranweisungen können über den QR-Code oder die URL-Links heruntergeladen werden.
 Las instrucciones para el usuario traducidas están disponibles para descargar mediante el código QR o los enlaces URL.
 La traduction des instructions d'utilisation peut être téléchargée à l'aide du code QR ou des liens URL.
 翻訳された使用説明書は、QRコードまたはURLリンクを使用してダウンロードできます。
 QR 코드 또는 URL 링크를 통해 번역된 사용자 지침을 다운로드할 수 있습니다.
 As instruções de usuário traduzidas estão disponíveis para download usando o código QR ou links da URL.
 可使用二维码或 URL 链接下载翻译后的用户说明。

جدول توجيه الحد من المواد الخطرة

Model: PX40
 型号: PX40

Marketing names/ 销售名称

Entrust EM1, Entrust EM2, Entrust Sigma DS1, Entrust Sigma DS2, Entrust Sigma DS3, Entrust Sigma DS4 or other alpha-numeric characters denoting the marketing name may be included.

有毒有害物质名称及含量的标识格式

零件名称 Part names	有毒有害物质或元素					
	铅 (Pb)	汞 (Hg)	镉 (Cd)	六价铬 (Cr6+)	多溴联苯 (PBB)	多溴二苯醚 (PBDE)
Power cord 电源线	o	o	o	o	o	o
Enclosure 机箱	o	o	o	o	o	o
Power Supplies 电源	x	o	o	o	o	o
Motors 电动机	x	o	o	o	o	o
Print Head 打印头	x	o	o	o	o	o
Circuit Boards 线路板组件	x	o	o	o	o	o
Chassis 机架	o	o	o	o	o	o
Batteries 电池	o	o	o	o	o	o

本表格依据 SJ/T 11364 的规定编制

O = 表示该有害物质在该部件所有均质材料中的含量均在 GB/T 26572 规定的限量要求以下 (indicates that the content of the toxic and hazardous substance in all the Homogeneous Materials of the part is below the concentration limit requirement as described in GB/T 26572).

X = 表示该有害物质至少在该部件的某一均质材料中的含量超出 GB/T 26572 规定的限量要求 (indicates that the content of the toxic and hazardous substance in at least one Homogeneous Material of the part exceeds the concentration limit requirement as described in GB/T 26572).

527934-028 B

- دليل المستخدم
- دليل تركيب وإدارة الطابعة
- الدليل المرجعي للمستخدم
- الضمان
- برنامج التشغيل
- الوثائق المترجمة
- فيديوهات تعليمية خطوة بخطوة

DS4-ES1



entrust.com/ds4-es1-support

DS4



entrust.com/ds4-support

امسح رمز الاستجابة السريعة أو تفضل بالدخول إلى <https://www.entrust.com/legal-compliance/environmental-product-certifications> للحصول على:

- إعلان المطابقة
- تقييد المواد الخطرة (RoHS)
- الامتثال لمعايير REACH
- توجيه نفايات المعدات الكهربائية والإلكترونية (WEEE)
- الامتثال للمقترح 65

السلامة والامتثال



تحذير: يحتوي هذا المنتج على مواد كيميائية، بما في ذلك الرصاص، وهو معروف في ولاية كاليفورنيا بأنه يسبب السرطان، ويعيوب خلقية، وغيرهما من الأضرار التناسلية. اغسل يديك بعد الاستخدام.

تحذير: يمكن أن يعرضك هذا المنتج لمواد كيميائية، بما في ذلك ثنائي (-2) إيثيل هكسيل) فتالات (DEHP)، وهو معروف في ولاية كاليفورنيا بأنه يسبب السرطان، وثنائي (-2) إيثيل هكسيل) فتالات (DEHP) والبنزول بوتيل فتالات (BBP)، وهما معروفان في ولاية كاليفورنيا بتسببهما بعيوب خلقية وغيرها من الأضرار التناسلية. لمزيد من المعلومات، انتقل إلى www.P65Warnings.ca.gov.



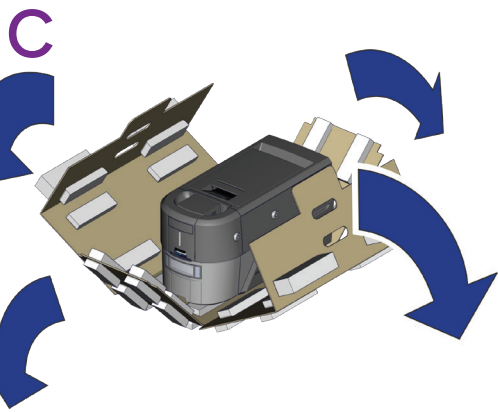
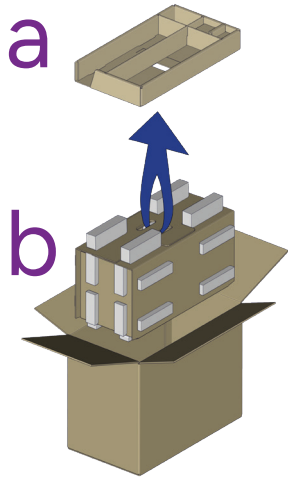
ENTRUST

System zur sofortigen Ausfertigung Sigma DS4 und DS4-ES1 Kurzanleitung

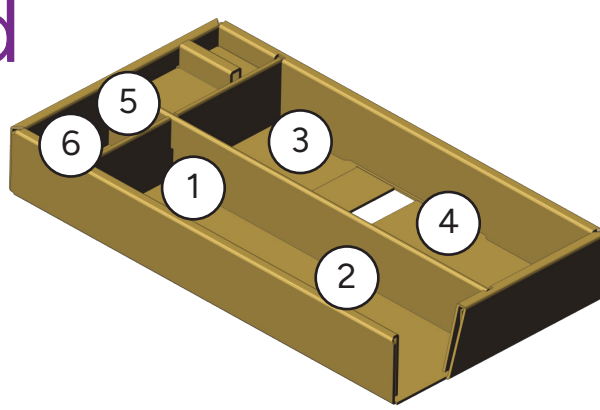


Fahren Sie nicht mit dem Auspacken dieses Kartons fort, bis Sie diese Anweisungen zur Einrichtung Ihres Sigma-Druckers gelesen haben.

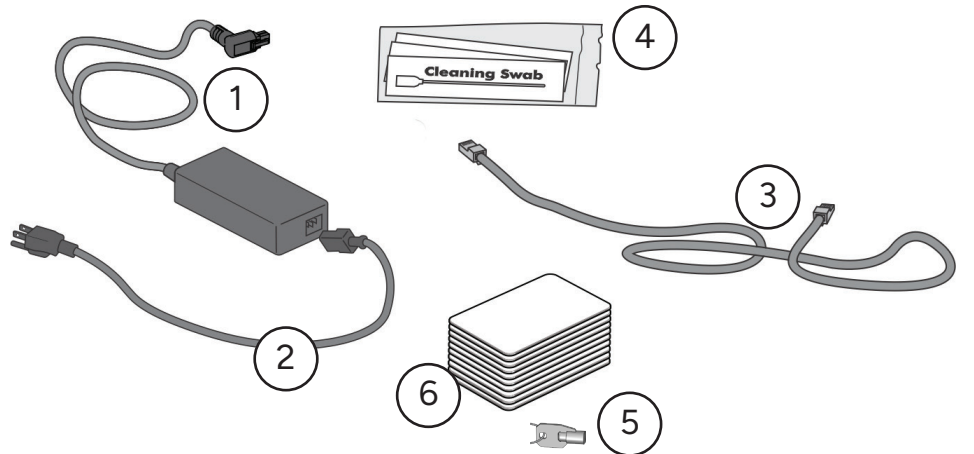
1



d



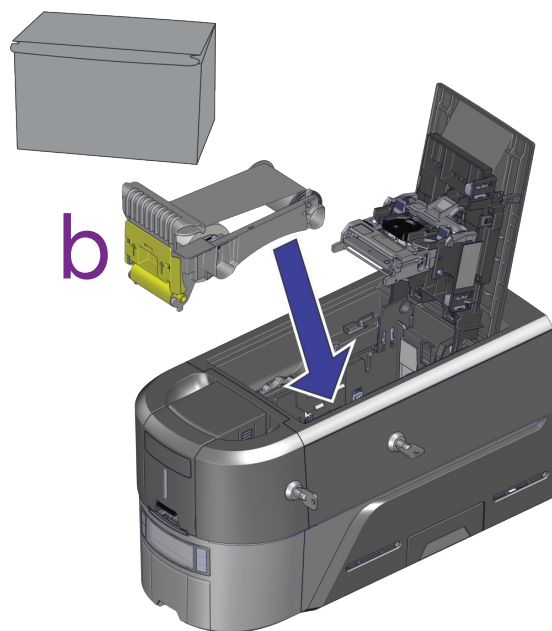
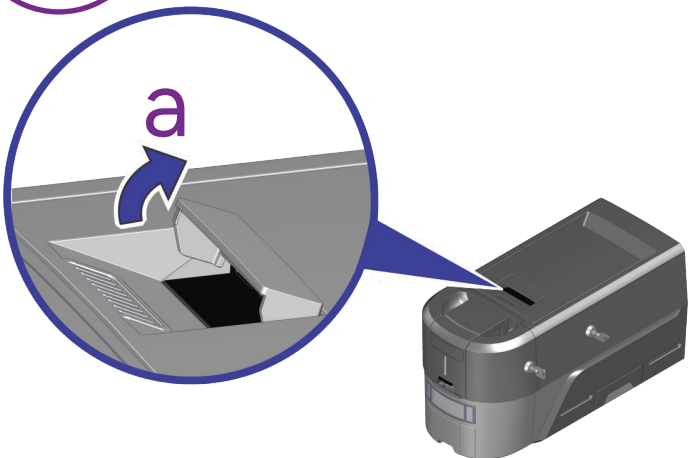
- 1 Stromversorgung
- 2 Netzkabel
- 3 Ethernet-Kabel
- 4 Reinigungstupfer
- 5 Schlüssel
- 6 10er-Pack Karten



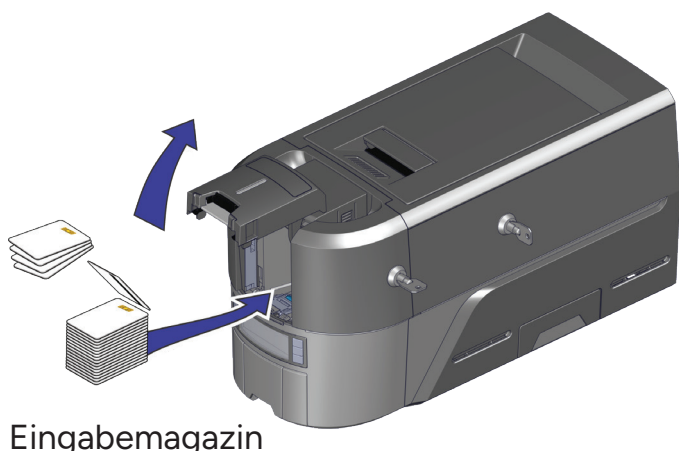
Die Schlüssel entriegeln den Drucker und das Karteneinzugsfach.

2

Anweisungen zur Vorbereitung des Farbbands finden Sie auf dessen Verpackung.



3



Eingabemagazin



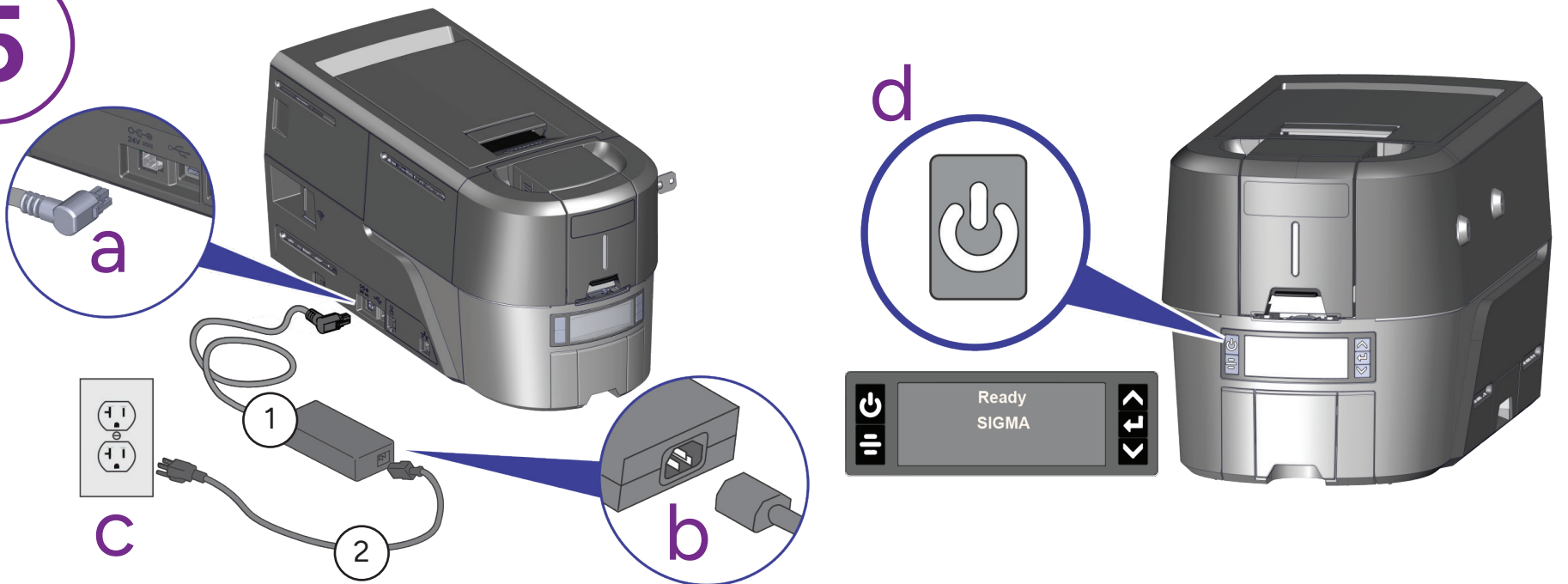
Eingabemagazin mit manueller Befüllung

Fortsetzung

4

Beachten Sie die Anweisungen zum Upgrade-Kit, wenn Sie zum System ein Prägemodul oder ein rückseitiges Modul hinzufügen möchten.

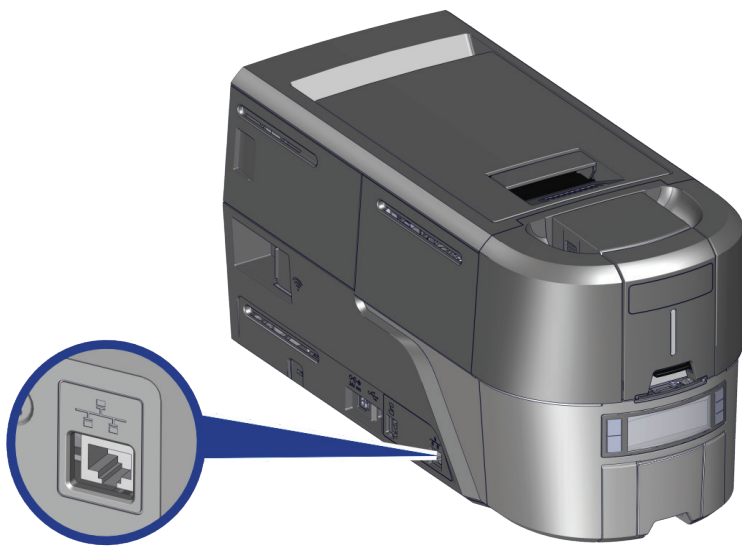
5



6



Stecken Sie das Ethernet-Kabel ein und drücken Sie die Abwärtstaste auf der Vorderseite, um die IP-Adresse und den Authentifizierungs-ID-Schlüssel anzuzeigen.



Beenden Sie die Installation.

- Vollständige Installationsanweisungen finden Sie im *Installations- und Administratorhandbuch* des Druckers.
- Definieren Sie den Drucker für Entrust® Adaptive Issuance™ Instant Financial Issuance (früher CardWizard). Weitere Informationen finden Sie im *Abschnitt zu Kartendruckern in der Setup-Anleitung für die Adaptive Issuance Instant Financial Issuance Software*.
- Vollständige Informationen zur Verwendung der Instant Financial Issuance Software finden Sie in der Dokumentation zu Instant Financial Issuance.

Stellen Sie eine statische IP-Adresse ein.

IP-Adresse _____
 Subnetzmaske _____
 Gateway-Adresse _____

Scannen Sie den folgenden QR-Code oder geben Sie die Webadresse ein, um die DS4-Produktsupportseite aufzurufen und auf eine Bibliothek mit Supportdokumenten für Benutzer zuzugreifen.

Die übersetzten Benutzeranweisungen können über den QR-Code oder die URL-Links heruntergeladen werden.
 Die übersetzten Benutzeranweisungen können über den QR-Code oder die URL-Links heruntergeladen werden.
 La traduction des instructions d'utilisation peut être téléchargée à l'aide du code QR ou des liens URL.
 翻訳された使用説明書は、QRコードまたはURLリンクを使用してダウンロードできます。
 QR 코드 또는 URL 링크를 통해 번역된 사용자 지침을 다운로드할 수 있습니다.
 As instruções de usuário traduzidas estão disponíveis para download usando o código QR ou links da URL.
 可使用二维码或 URL 链接下载翻译后的用户说明。

DS4

entrust.com/ds4-support

DS4-ES1

entrust.com/ds4-es1-support

- Benutzerhandbuch
- Installations- und Administratorhandbuch
- Benutzerhandbuch
- Garantie
- Treiber
- Übersetzte Dokumente
- Anleitungsvideos

RoHS-Tabelle

Model: PX40
 型号: PX40

Marketing names/ 销售名称

Entrust EM1, Entrust EM2, Entrust Sigma DS1, Entrust Sigma DS2, Entrust Sigma DS3, Entrust Sigma DS4 or other alpha-numeric characters denoting the marketing name may be included.

有毒有害物质名称及含量的标识格式

零件名称 Part names	有毒有害物质元素					
	铅 (Pb)	汞 (Hg)	镉 (Cd)	六价铬 (Cr6+)	多溴联苯 (PBB)	多溴二苯醚 (PBDE)
Power cord 电源线	o	o	o	o	o	o
Enclosure 机箱	o	o	o	o	o	o
Power Supplies 电源	x	o	o	o	o	o
Motors 电动机	x	o	o	o	o	o
Print Head 打印头	x	o	o	o	o	o
Circuit Boards 电路板组	x	o	o	o	o	o
Chassis 机架	o	o	o	o	o	o
Batteries 电池	o	o	o	o	o	o

本表格依据 SJ/T 11364 的规定编制

O = 表示该有害物质在该部件所有均质材料中的含量均在 GB/T 26572 规定的限量要求以下 (indicates that the content of the toxic and hazardous substance in all the Homogeneous Materials of the part is below the concentration limit requirement as described in GB/T 26572).

X = 表示该有害物质至少在该部件的某一均质材料中的含量超出 GB/T 26572 规定的限量要求 (indicates that the content of the toxic and hazardous substance in at least one Homogeneous Material of the part exceeds the concentration limit requirement as described in GB/T 26572).

527934-028 B

Sicherheit und Compliance



Scannen Sie den QR-Code oder rufen Sie <https://www.entrust.com/legal-compliance/environmental-product-certifications> auf:

- Konformitätserklärung
- Beschränkung von Gefahrstoffen (RoHS)
- REACH-Compliance
- Richtlinie über Elektro- und Elektronik-Altgeräte (WEEE)
- Compliance mit Proposition 65

WARNUNG: Dieses Produkt enthält Chemikalien wie unter anderem Blei, die dem Bundesstaat Kalifornien als Ursache von Krebs, Geburtsfehlern und anderen die Fortpflanzung betreffenden Schädigungen bekannt sind. Nach Gebrauch Hände waschen.

WARNING: Sie werden durch dieses Produkt möglicherweise folgenden Chemikalien ausgesetzt: Di(2-ethylhexyl) phthalat (DEHP), das dem Bundesstaat Kalifornien als krebserregend bekannt ist, sowie Di(2-ethylhexyl)phthalat (DEHP) und Butylbenzylphthalat (BBP), die dem Bundesstaat Kalifornien als Ursache für Geburtsfehler oder anderen die Fortpflanzung betreffenden Schädigungen bekannt sind. Weitere Informationen finden Sie unter www.P65Warnings.ca.gov.



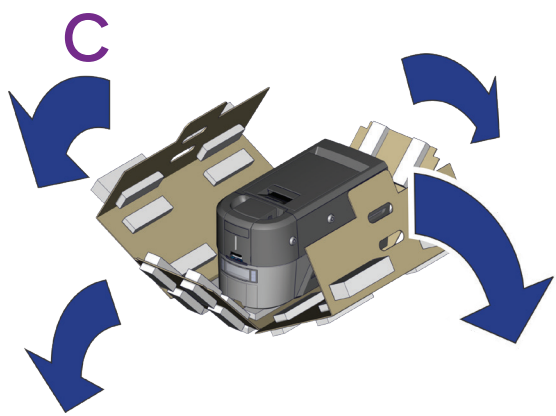
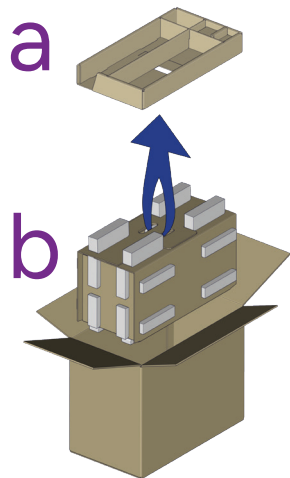
ENTRUST

Sistema de emisión instantánea DS4 y DS4-ES1 Guía de instalación rápida

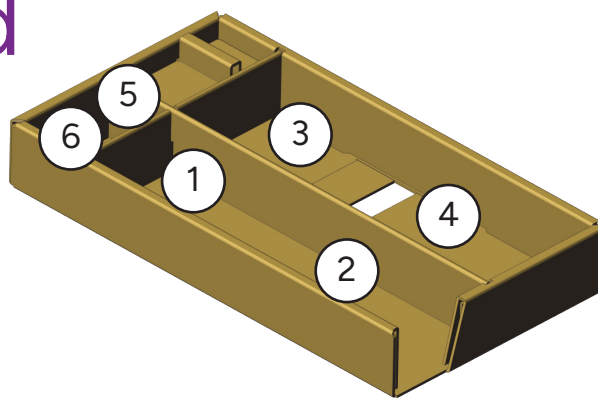


No continúe desembalando esta caja hasta que haya leído las instrucciones para configurar la impresora Sigma.

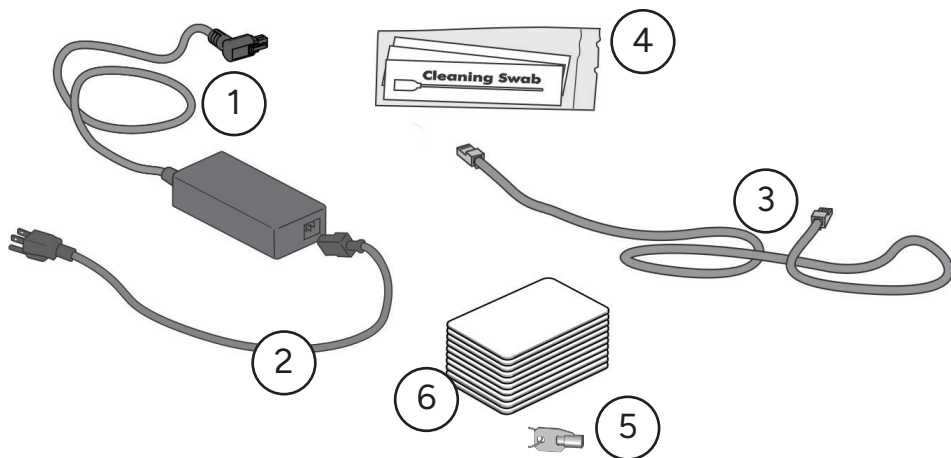
1



d



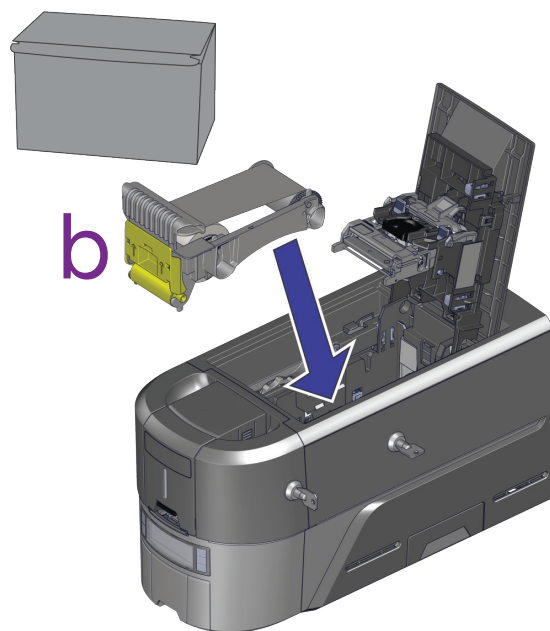
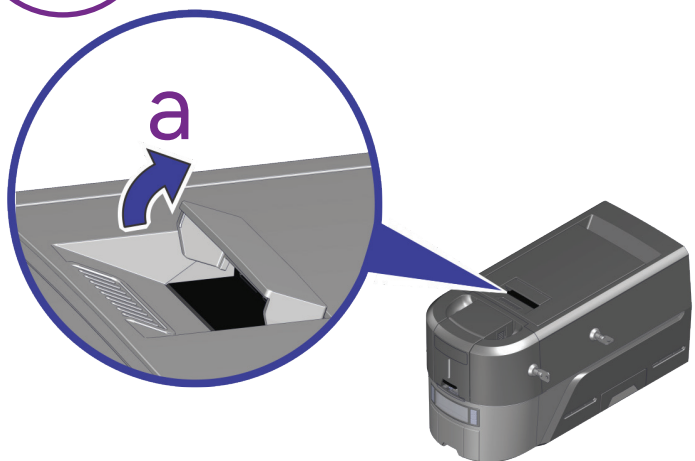
- 1 Fuente de alimentación
- 2 Cable de alimentación
- 3 Cable de red de Ethernet
- 4 Hisopos de limpieza
- 5 Llaves
- 6 Paquete de 10 tarjetas



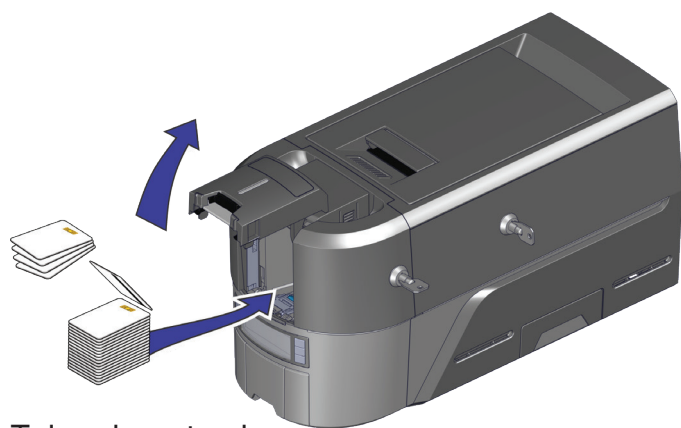
Las llaves desbloquean la impresora y la tolva de entrada

2

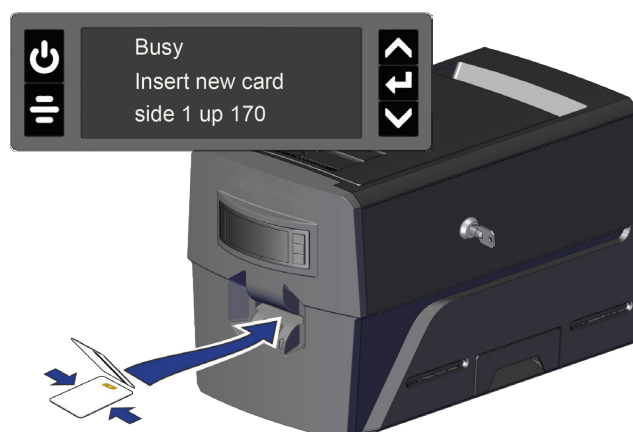
Consulte la caja de suministro de la cinta para preparar la cinta.



3



Tolva de entrada



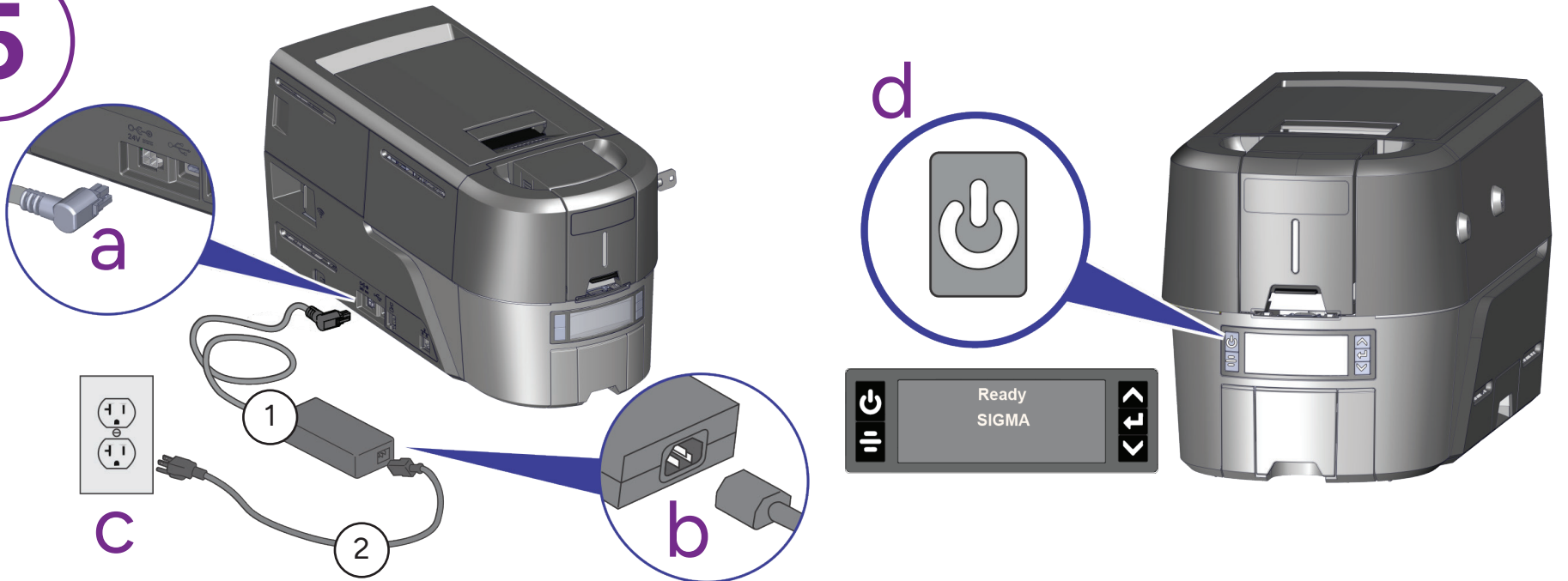
Tolva de entrada de alimentación manual

Continúa

4

Consulte las instrucciones del kit de actualización si planea agregar una estampadora o un módulo trasero al sistema.

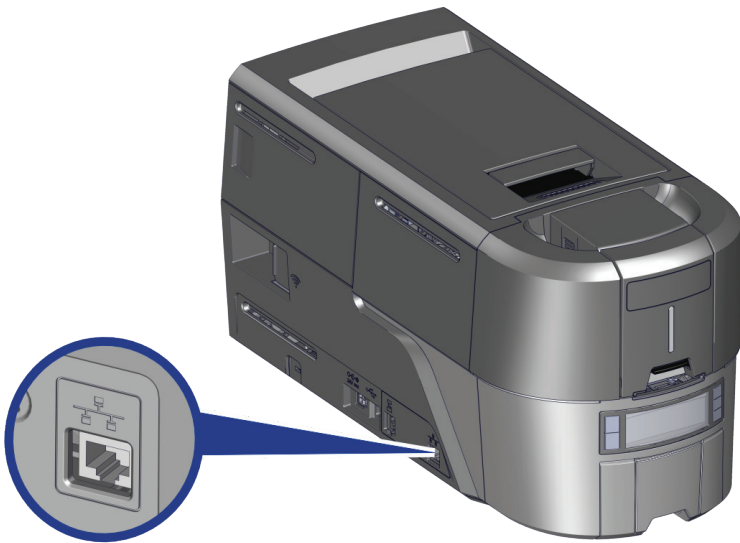
5



6



Conecte el cable Ethernet y presione la tecla abajo en el panel frontal para ver la dirección IP y la clave de identificación de autenticación.



Complete la instalación.

- Consulte la *Guía de instalación y del administrador* para obtener instrucciones de instalación más completas.
- Defina la impresora como de emisión financiera instantánea Entrust® Adaptive Issuance™ (anteriormente CardWizard). Consulte las *Impresoras de tarjetas en la Guía de instalación del software Adaptive Issuance Instant Financial Issuance*.
- Consulte la documentación de su emisión financiera instantánea para obtener información completa sobre el uso del software de emisión financiera instantánea.

Establezca una dirección de IP estática.

Dirección IP _____
 Máscara de subred _____
 Dirección de la puerta de enlace _____

Escanee el código QR a continuación o introduzca la dirección web para ver la página de asistencia del producto DS4 y acceder a una biblioteca de documentos de asistencia al usuario.

Translated user instructions are available for download using the QR code or URL links.
 طب اور (QR) و URL. Die übersetzten Benutzeranweisungen können über den QR-Code oder die URL-Links heruntergeladen werden.
 Las instrucciones para el usuario traducidas están disponibles para descargar mediante el código QR o los enlaces URL.
 La traduction des instructions d'utilisation peut être téléchargée à l'aide du code QR ou des liens URL.
 翻訳された使用説明書は、QRコードまたはURLリンクを使用してダウンロードできます。
 QR 코드 또는 URL 링크를 통해 번역된 사용자 지침을 다운로드할 수 있습니다.
 As instruções de usuário traduzidas estão disponíveis para download usando o código QR ou links da URL.
 可使用二维码或 URL 链接下载翻译后的用户说明。

DS4

entrust.com/ds4-support

DS4-ES1

entrust.com/ds4-es1-support

- Guía del usuario
- Guía de instalación y del administrador
- Guía de referencia del usuario
- Garantía
- Controlador
- Documentos traducidos
- Videos instructivos

Tabla RoHS

Model: PX40
 型号: PX40

Marketing names/ 销售名称

Entrust EM1, Entrust EM2, Entrust Sigma DS1, Entrust Sigma DS2, Entrust Sigma DS3, Entrust Sigma DS4 or other alpha-numeric characters denoting the marketing name may be included.

有毒有害物质名称及含量的标识格式

零件名称 Part names	有毒有害物质或元素					
	铅 (Pb)	汞 (Hg)	镉 (Cd)	六价铬 (Cr6+)	多溴联苯 (PBB)	多溴二苯醚 (PBDE)
Power cord 电源线	o	o	o	o	o	o
Enclosure 机箱	o	o	o	o	o	o
Power Supplies 电源	x	o	o	o	o	o
Motors 电动机	x	o	o	o	o	o
Print Head 打印头	x	o	o	o	o	o
Circuit Boards 线路板组件	x	o	o	o	o	o
Chassis 机架	o	o	o	o	o	o
Batteries 电池	o	o	o	o	o	o

本表格依据 SJ/T 11364 的规定编制

O = 表示该有害物质在该部件所有均质材料中的含量均在 GB/T 26572 规定的限量要求以下 (indicates that the content of the toxic and hazardous substance in all the Homogeneous Materials of the part is below the concentration limit requirement as described in GB/T 26572).

X = 表示该有害物质至少在部件的某一均质材料中的含量超出 GB/T 26572 规定的限量要求 (indicates that the content of the toxic and hazardous substance in at least one Homogeneous Material of the part exceeds the concentration limit requirement as described in GB/T 26572).

527934-028 B

Seguridad y cumplimiento



Escanee el código QR o acceda a <https://www.entrust.com/legal-compliance/environmental-product-certifications> para:

- Declaración de conformidad
- Restricción de sustancias peligrosas (RoHS)
- Cumplimiento con REACH
- Directiva para equipos eléctricos y electrónicos de desecho (WEEE)
- Cumplimiento de la Proposición 65

ADVERTENCIA: Este producto contiene sustancias químicas, incluido el plomo, que el estado de California reconoce como causantes de cáncer y defectos de nacimiento u otros daños reproductivos. Lávese las manos después de manipular este producto.

ADVERTENCIA: Este producto puede exponerlo a sustancias químicas que incluyen di(2-etilhexil)ftalato (DEHP), que según el estado de California causa cáncer, y di(2-etilhexil)ftalato (DEHP) y butil bencil ftalato (BBP), que son conocidos en el estado de California por causar defectos de nacimiento u otros daños reproductivos. Para obtener más información, visite www.P65Warnings.ca.gov.



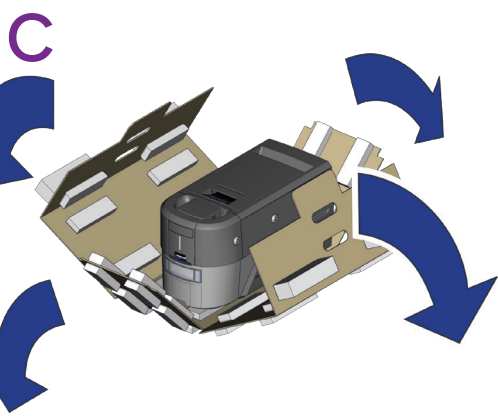
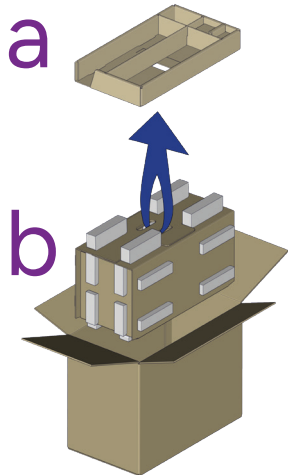
ENTRUST

Systeme d'émission instantanée Sigma DS4 et DS4-ES1 Guide d'installation rapide

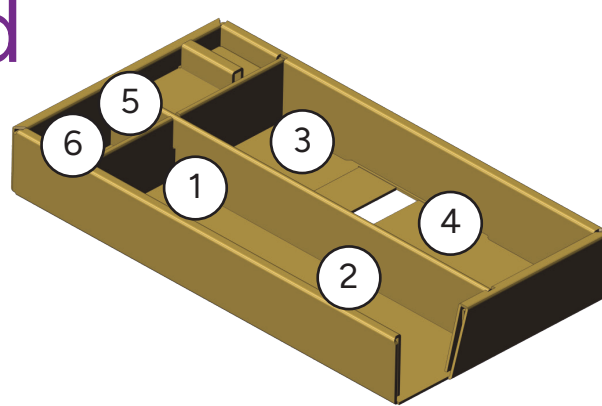


Ne déballez pas ce carton avant d'avoir lu ces instructions pour configurer votre imprimante Sigma.

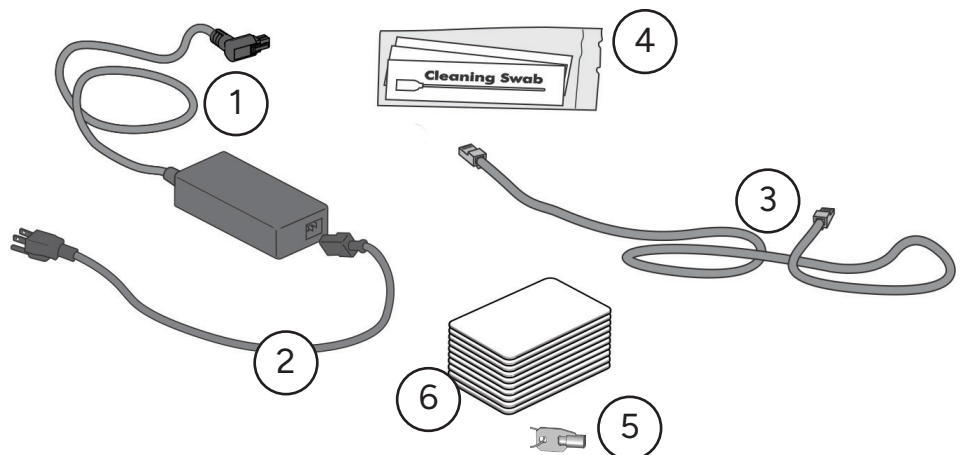
1



d



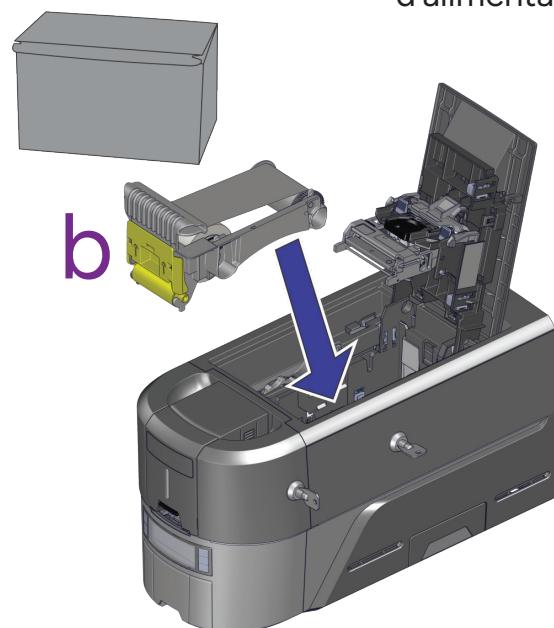
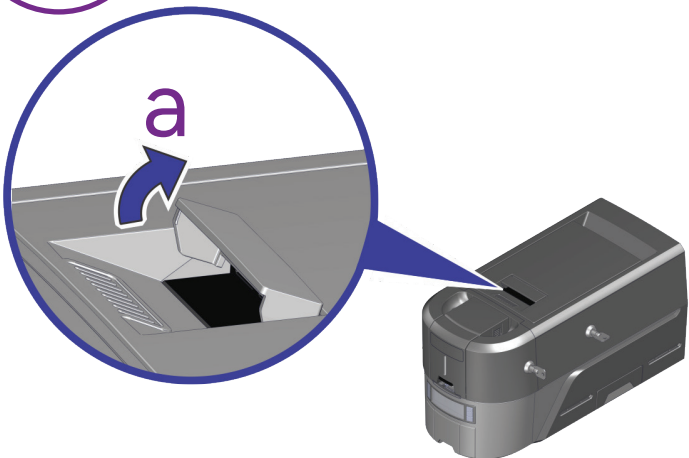
- 1 Alimentation
- 2 Cordon d'alimentation
- 3 Câble Ethernet
- 4 Écouillons de nettoyage
- 5 Clés
- 6 Paquet de 10 cartes



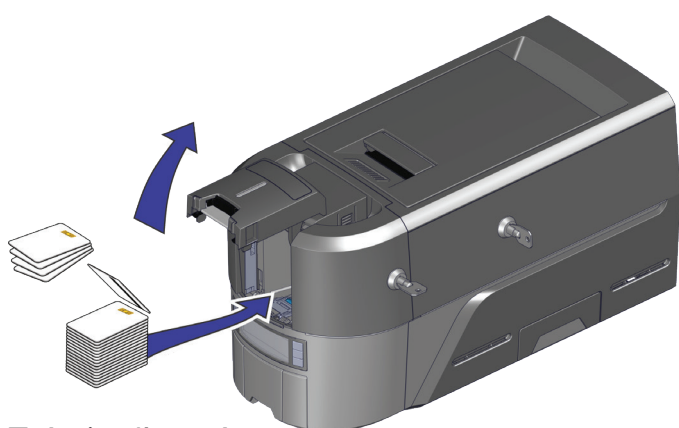
Les clés déverrouillent l'imprimante et le bac d'alimentation

2

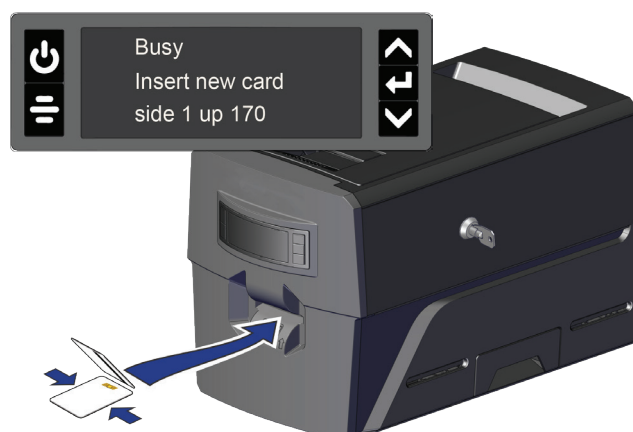
Reportez-vous à votre boîte d'approvisionnement en ruban pour préparer le ruban.



3



Trémie d'entrée



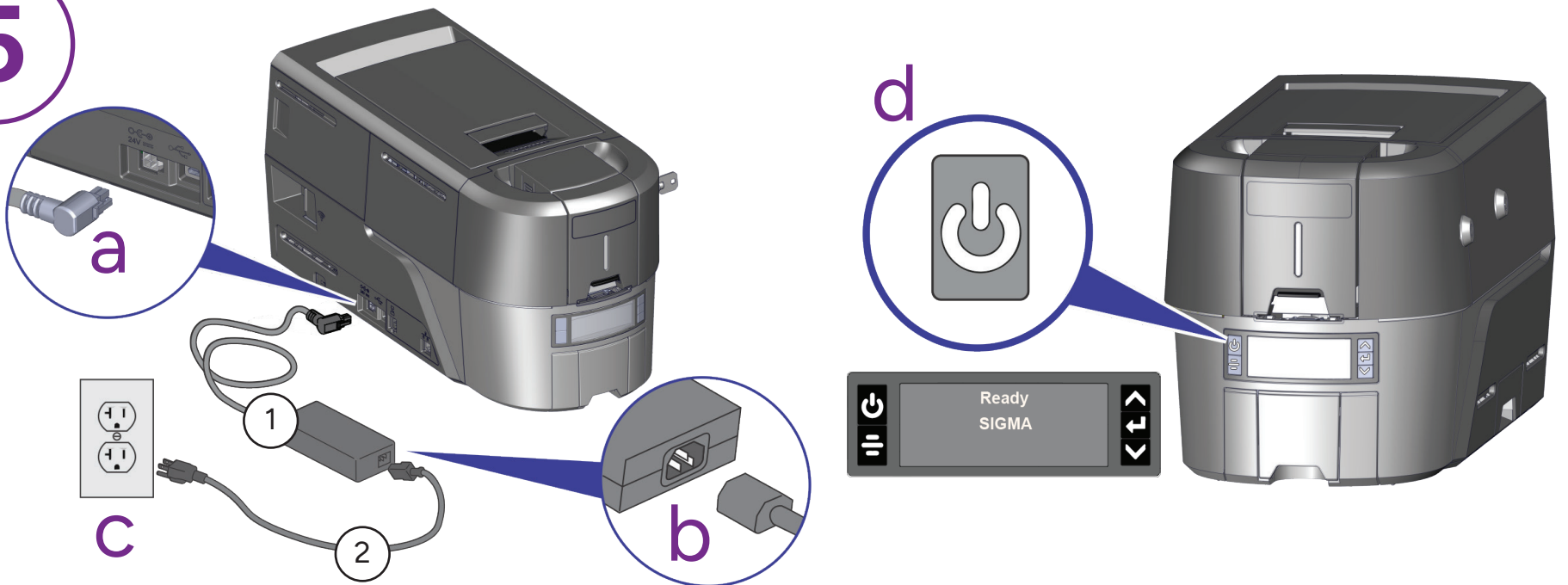
Trémie d'entrée à alimentation manuelle

Suite

4

Reportez-vous aux instructions du kit de mise à niveau si vous prévoyez d'ajouter au système une embosseuse ou un module arrière.

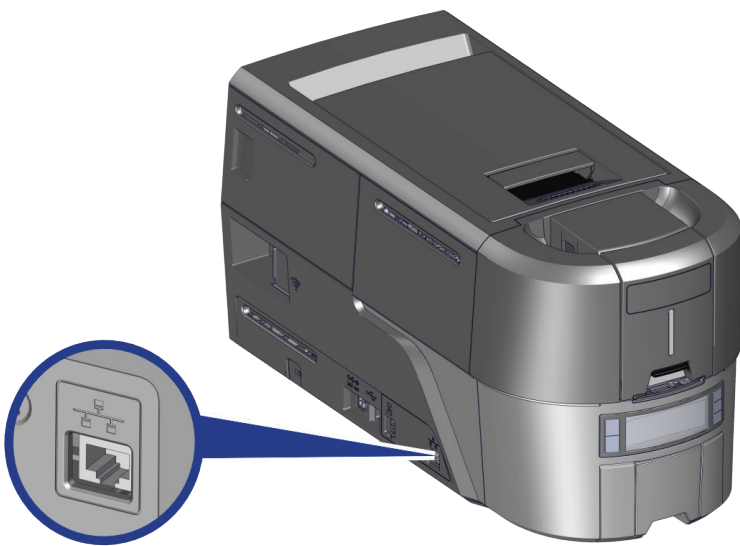
5



6



Branchez le câble Ethernet et appuyez sur la touche de défilement vers le bas du panneau avant pour afficher l'adresse IP et la clé d'authentification.



Terminez l'installation.

- Reportez-vous au *Guide d'installation et d'administration* de l'imprimante pour des instructions d'installation complètes.
- Définissez l'imprimante sur Entrust® Adaptive Issuance™ Instant Financial Issuance (anciennement CardWizard). Reportez-vous au *Guide de configuration des imprimantes de cartes sur le logiciel Adaptive Issuance Instant Financial Issuance*.
- Consultez la documentation du Instant Financial Issuance pour obtenir des informations complètes sur l'utilisation du logiciel Instant Financial Issuance.

Configurez une adresse IP statique.

Adresse IP _____
 Masque de sous-réseau _____
 Adresse de la passerelle _____

Scannez le code QR ci-dessous ou saisissez l'adresse web pour afficher la page d'assistance du produit DS4 et accéder à une bibliothèque de documents d'assistance à l'utilisateur.

Translated user instructions are available for download using the QR code or URL links.
 URL و QR (QR) كود باستخدام ليزناتل لتحميل تعليمات المنتج من الموقع الإلكتروني.
 Die übersetzten Benutzeranweisungen können über den QR-Code oder die URL-Links heruntergeladen werden.
 Las instrucciones para el usuario traducidas están disponibles para descargar mediante el código QR o los enlaces URL.
 La traduction des instructions d'utilisation peut être téléchargée à l'aide du code QR ou des liens URL.
 翻訳された使用説明書は、QRコードまたはURLリンクを使用してダウンロードできます。
 QR 코드 또는 URL 링크를 통해 번역된 사용자 지침을 다운로드할 수 있습니다.
 As instruções de usuário traduzidas estão disponíveis para download usando o código QR ou links da URL.
 可使用二维码或 URL 链接下载翻译后的用户说明。



- Guide de l'utilisateur
- Guide d'installation et d'administration
- Guide de référence de l'utilisateur
- Garantie
- Pilote
- Documents traduits
- Tutoriels vidéo

Tableau RoHS

Model: PX40
 型号: PX40

Marketing names/ 销售名称

Entrust EM1, Entrust EM2, Entrust Sigma DS1, Entrust Sigma DS2, Entrust Sigma DS3, Entrust Sigma DS4 or other alpha-numeric characters denoting the marketing name may be included.

有毒有害物质名称及含量的标识格式

零件名称 Part names	有毒有害物质或元素					
	铅 (Pb)	汞 (Hg)	镉 (Cd)	六价铬 (Cr6+)	多溴联苯 (PBB)	多溴二苯醚 (PBDE)
Power cord 电源线	o	o	o	o	o	o
Enclosure 机箱	o	o	o	o	o	o
Power Supplies 电源	x	o	o	o	o	o
Motors 电动机	x	o	o	o	o	o
Print Head 打印头	x	o	o	o	o	o
Circuit Boards 线路板组件	x	o	o	o	o	o
Chassis 机架	o	o	o	o	o	o
Batteries 电池	o	o	o	o	o	o

本表格依据 SJ/T 11364 的规定编制

O = 表示该有害物质在该部件所有均质材料中的含量均在 GB/T 26572 规定的限量要求以下 (indicates that the content of the toxic and hazardous substance in all the Homogeneous Materials of the part is below the concentration limit requirement as described in GB/T 26572).

X = 表示该有害物质至少在该部件的某一均质材料中的含量超出 GB/T 26572 规定的限量要求 (indicates that the content of the toxic and hazardous substance in at least one Homogeneous Material of the part exceeds the concentration limit requirement as described in GB/T 26572).

Securité et conformité



Scannez le code QR ou accédez à <https://www.entrust.com/legal-compliance/environmental-product-certifications> pour :

- Déclaration de conformité
- Restriction des substances dangereuses (RoHS)
- Conformité REACH
- Directive sur les déchets d'équipements électriques et électroniques (DEEE)
- Conformité avec la Proposition 65

AVERTISSEMENT : ce produit contient des produits chimiques, notamment du plomb, reconnu par l'État de Californie pour provoquer le cancer, des anomalies congénitales ou d'autres problèmes d'infertilité. Lavez-vous les mains après toute manipulation.

AVERTISSEMENT : ce produit peut vous exposer à des produits chimiques, notamment le phtalate de di-2-éthylhexyle, reconnu par l'État de Californie pour provoquer le cancer, et le phtalate de di-2-éthylhexyle (DEHP) et le phtalate de benzyle et de butyle (BBP), reconnus par l'État de Californie pour causer des anomalies congénitales ou autres problèmes d'infertilité. Pour plus d'informations, allez à la page www.P65Warnings.ca.gov.



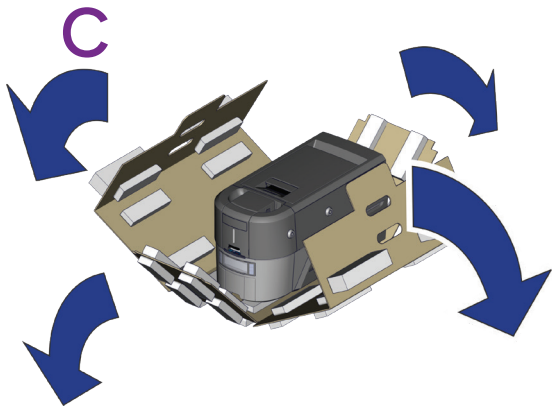
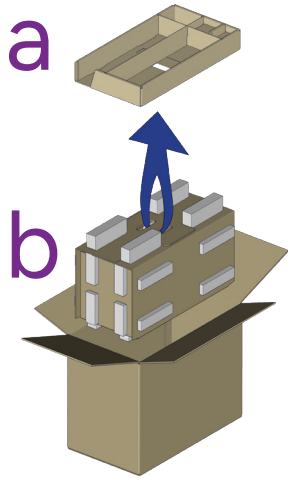
ENTRUST

Sigma DS4 및 DS4-ES1 즉석 발급 시스템 빠른 설치 가이드

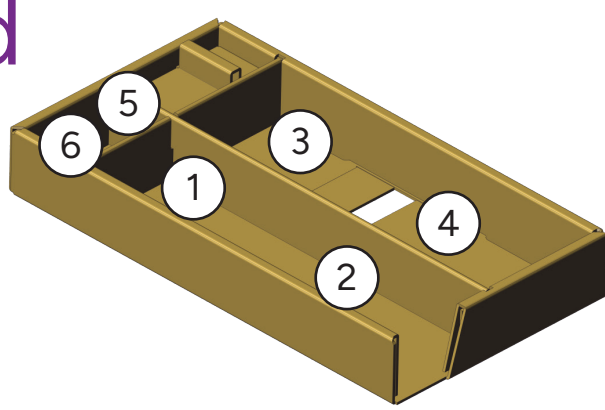


Sigma 프린터를 설정하는 다음 지침을 읽을 때까지는 이 상자의
포장을 풀지 마십시오.

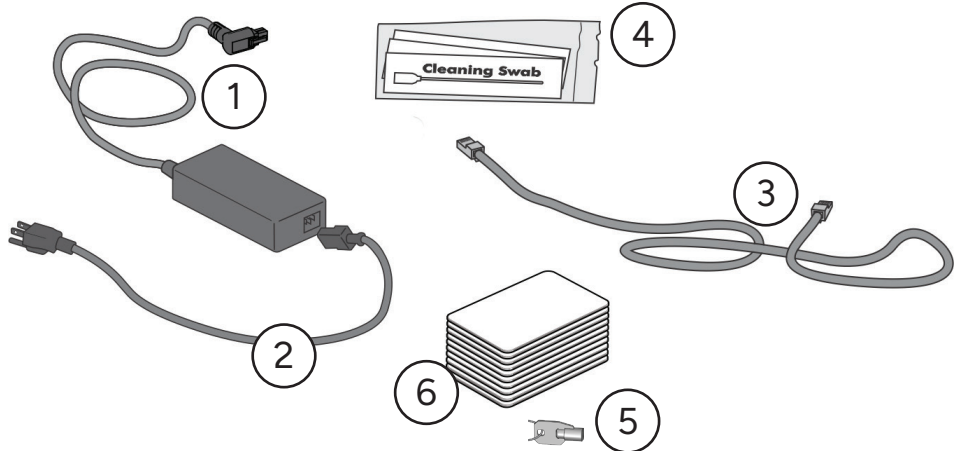
1



d



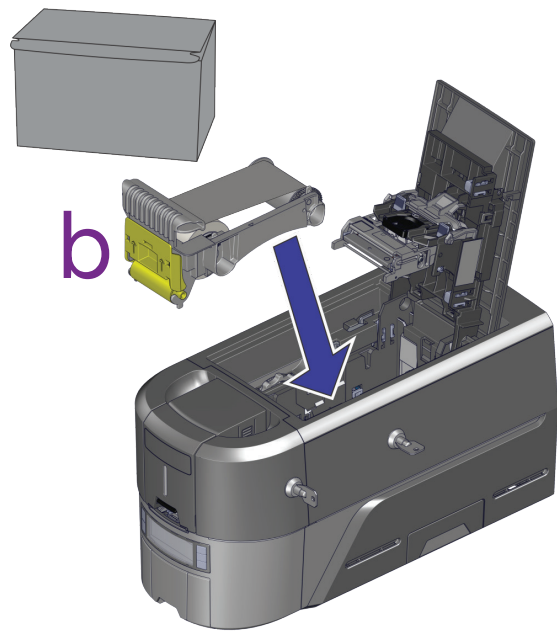
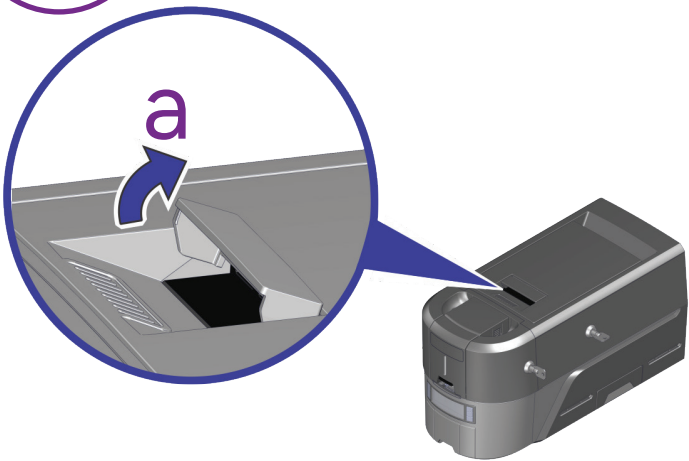
- 1 전원 공급장치
- 2 전원 코드
- 3 이더넷 케이블
- 4 청소용 면봉
- 5 키
- 6 팩 카드 10개



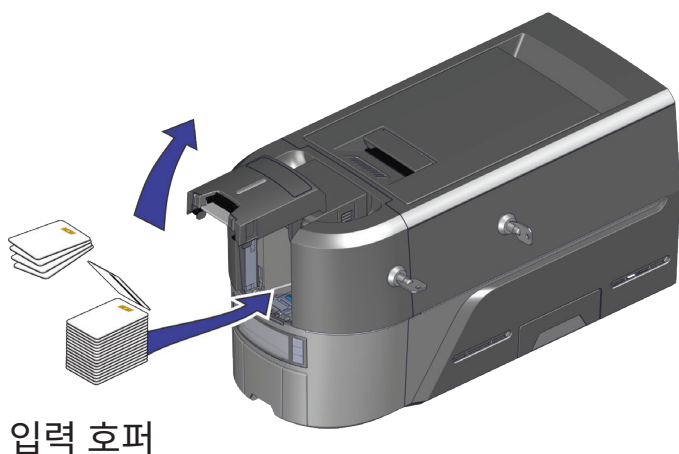
프린터와 입력 호퍼를 잠금
해제하는 키입니다.

2

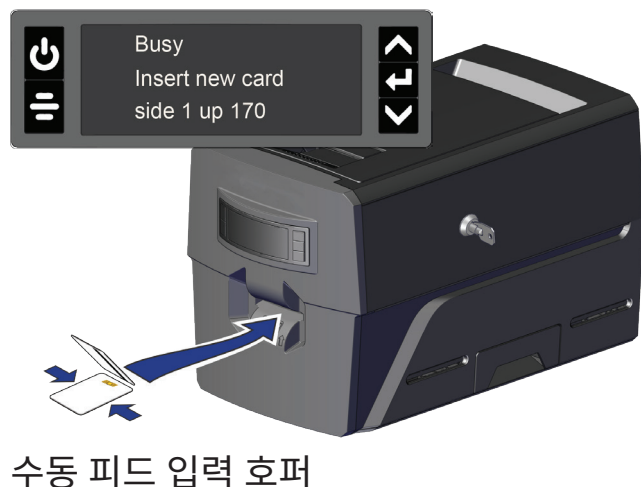
리본을 준비하려면 리본 공급
상자를 참조하십시오.



3



입력 호퍼



수동 피드 입력 호퍼

계속



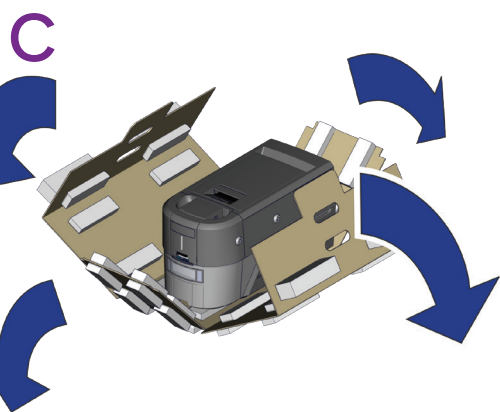
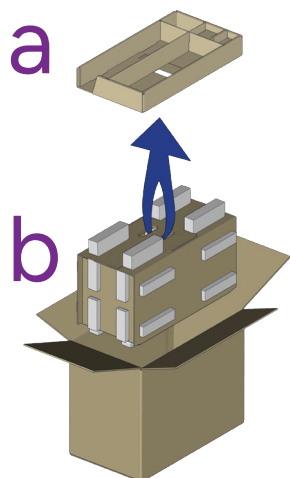
ENTRUST

Sistemas de emissão instantânea Sigma DS4 e DS4-ES1 Guia rápido de instalação

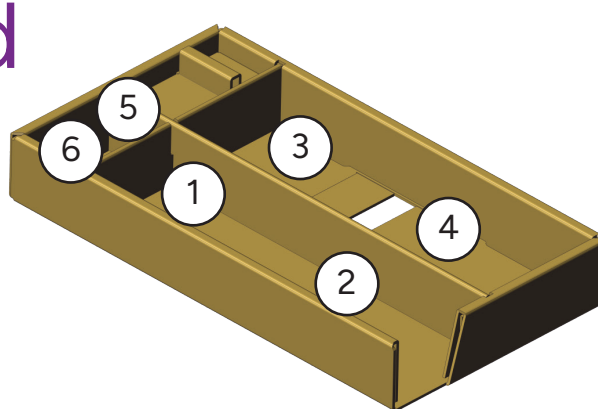


Não continue a desembalar esta caixa antes de ler estas instruções para configurar a impressora Sigma.

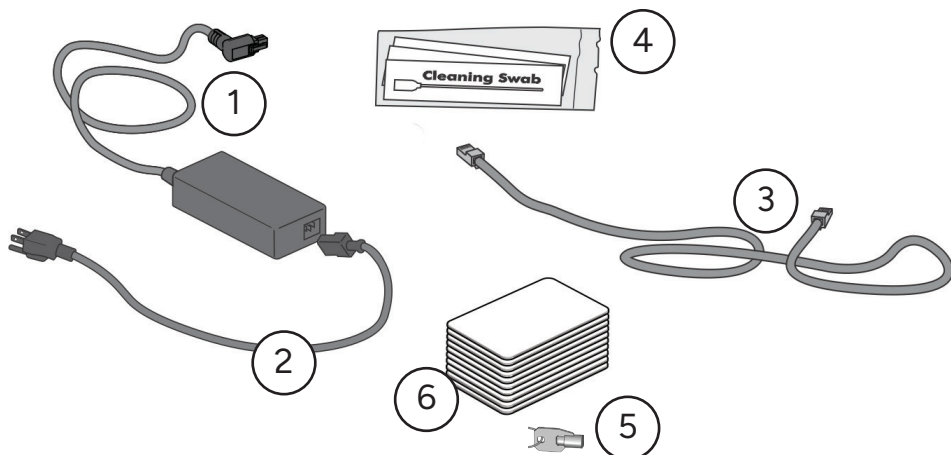
1



d



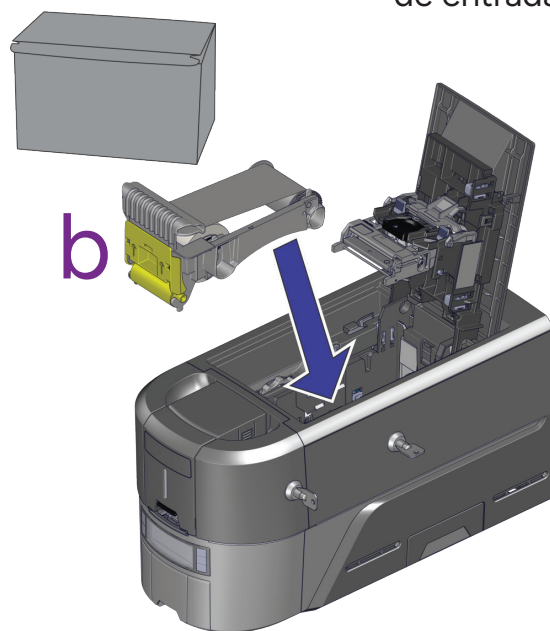
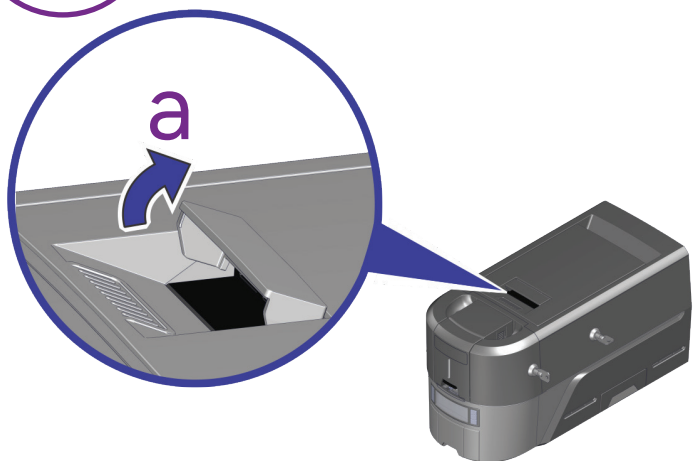
- 1 Fonte de alimentação
- 2 Cabo de força
- 3 Cabo Ethernet
- 4 Hastes de limpeza
- 5 Chaves
- 6 10 cartões de embalagem



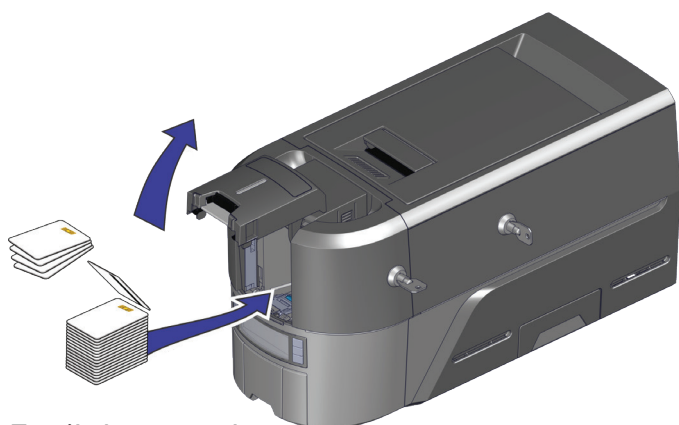
As chaves desbloqueiam a impressora e o compartimento de entrada

2

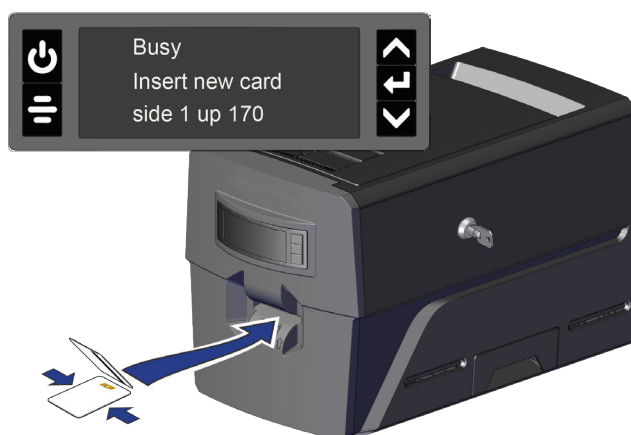
Consulte a sua caixa de suprimento de fita para prepará-la.



3



Funil de entrada



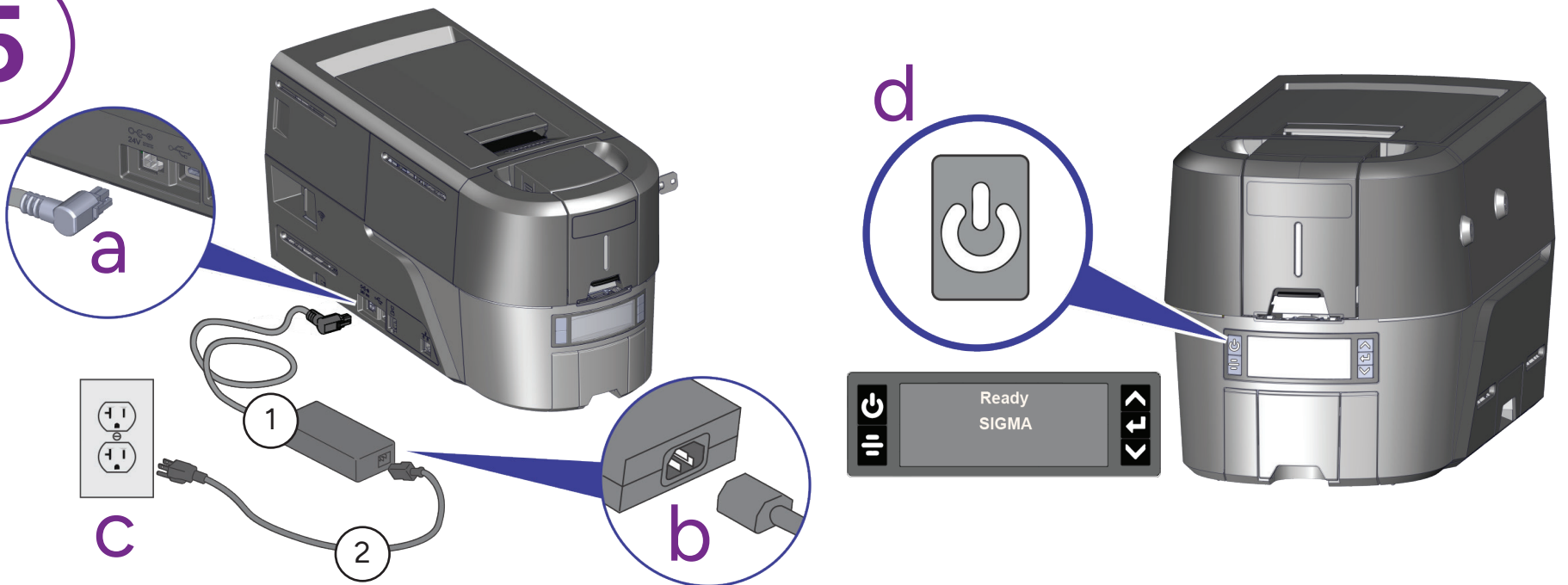
Funil de entrada de alimentação manual

Continuação

4

Consulte as instruções do Kit de atualização se planeja adicionar um módulo de alto-relevo ou traseiro ao sistema.

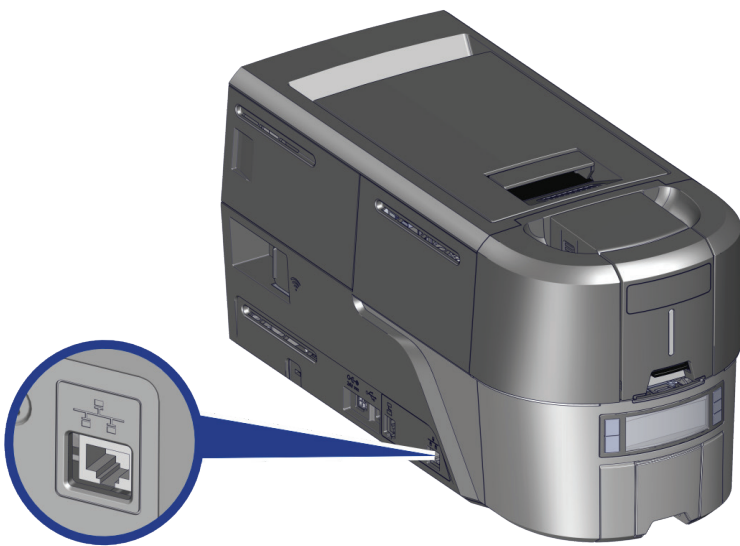
5



6



Conecte o cabo Ethernet e pressione a tecla para baixo no painel frontal para visualizar o endereço IP e a chave ID de autenticação.



Completar a instalação.

- Consulte o *Guia de instalação e do administrador* da impressora para obter instruções detalhadas da instalação.
- Defina a impressora para Emissão Financeira Instantânea Entrust® Adaptive Issuance™ (anteriormente CardWizard). Consulte *Impressoras de cartão no Guia de instalação do software Adaptive Issuance Instant Financial Issuance*.
- Consulte a sua documentação da Emissão Financeira Instantânea para obter informações completas sobre o uso do software de Emissão Financeira Instantânea.

Defina um endereço IP estático.

Endereço IP _____
 Máscara de sub-rede _____
 Endereço de gateway _____

Leia o código QR abaixo ou digite o endereço da web para visualizar a página de suporte ao produto DS4 e acessar uma biblioteca de documentos de suporte ao usuário.

As instruções de usuário traduzidas estão disponíveis para download usando o código QR ou links da URL.
 URL: <https://www.entrust.com/ds4-support>
 URL: <https://www.entrust.com/ds4-es1-support>



[entrust.com/ds4-support](https://www.entrust.com/ds4-support)



[entrust.com/ds4-es1-support](https://www.entrust.com/ds4-es1-support)

- Guia de utilização
- Guia de instalação e do administrador
- Guia de referência do usuário
- Garantia
- Driver
- Documentos traduzidos
- Vídeos instrucionais

Tabela RoHS

Model: PX40
型号: PX40

Marketing names/ 销售名称

Entrust EM1, Entrust EM2, Entrust Sigma DS1, Entrust Sigma DS2, Entrust Sigma DS3, Entrust Sigma DS4 or other alpha-numeric characters denoting the marketing name may be included.

有毒有害物质名称及含量的标识格式

零件名称 Part names	有毒有害物质或元素					
	铅 (Pb)	汞 (Hg)	镉 (Cd)	六价铬 (Cr6+)	多溴联苯 (PBB)	多溴二苯醚 (PBDE)
Power cord 电源线	o	o	o	o	o	o
Enclosure 机箱	o	o	o	o	o	o
Power Supplies 电源	x	o	o	o	o	o
Motors 电动机	x	o	o	o	o	o
Print Head 打印头	x	o	o	o	o	o
Circuit Boards 电路板组件	x	o	o	o	o	o
Chassis 机架	o	o	o	o	o	o
Batteries 电池	o	o	o	o	o	o

本表格依据 SJ/T 11364 的规定编制

O = 表示该有害物质在该部件所有均质材料中的含量均在 GB/T 26572 规定的限量要求以下 (indicates that the content of the toxic and hazardous substance in all the Homogeneous Materials of the part is below the concentration limit requirement as described in GB/T 26572).

X = 表示该有害物质至少在该部件的某一均质材料中的含量超出 GB/T 26572 规定的限量要求 (indicates that the content of the toxic and hazardous substance in at least one Homogeneous Material of the part exceeds the concentration limit requirement as described in GB/T 26572).

527934-028 B

Segurança e conformidade



Leia o código QR ou acesse <https://www.entrust.com/legal-compliance/environmental-product-certifications> para:

- Declaração de conformidade
- Restrição de Substâncias Perigosas (RoHS)
- Conformidade com o REACH
- Diretiva de Resíduos de Equipamentos Elétricos e Eletrônicos (REEE)
- Conformidade com a proposta 65

AVISO: este produto contém produtos químicos, incluindo chumbo, conhecido pelo estado da Califórnia como causador de câncer, defeitos congênitos ou outros danos reprodutivos. Lave as mãos após o manuseio.

AVISO: este produto pode expô-lo a produtos químicos, incluindo Di(2-etilhexil) ftalato (DEHP), que é conhecido no estado da Califórnia por causar câncer, e Di(2-etilhexil) ftalato (DEHP) e Butil benzil ftalato (BBP), que são conhecidas pelo Estado da Califórnia por causar defeitos congênitos ou outros danos reprodutivos. Para mais informações, acesse www.P65Warnings.ca.gov.



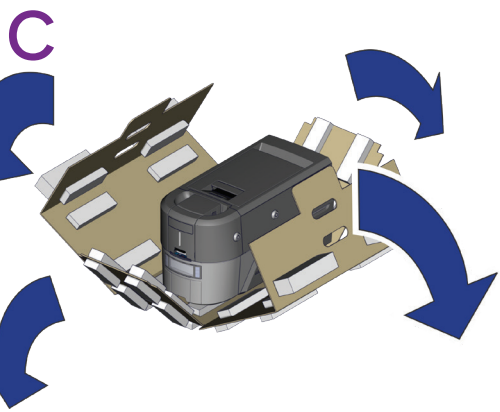
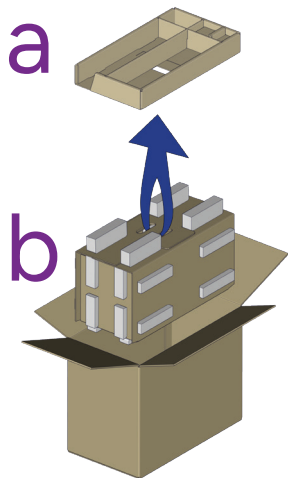
ENTRUST

Sigma DS4 和 DS4-ES1 即时签发系统 快速安装指南

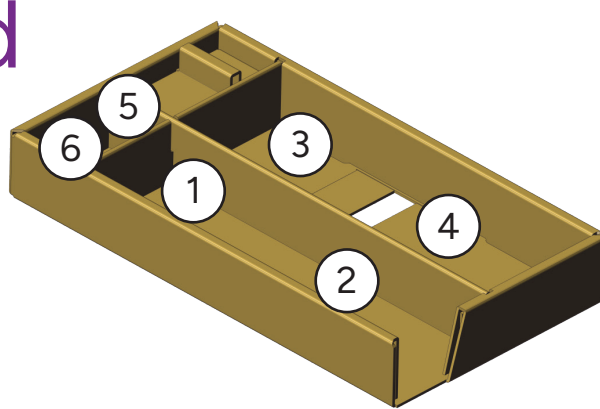


在阅读这些设置 Sigma 打印机的说明前，
请勿继续拆箱。

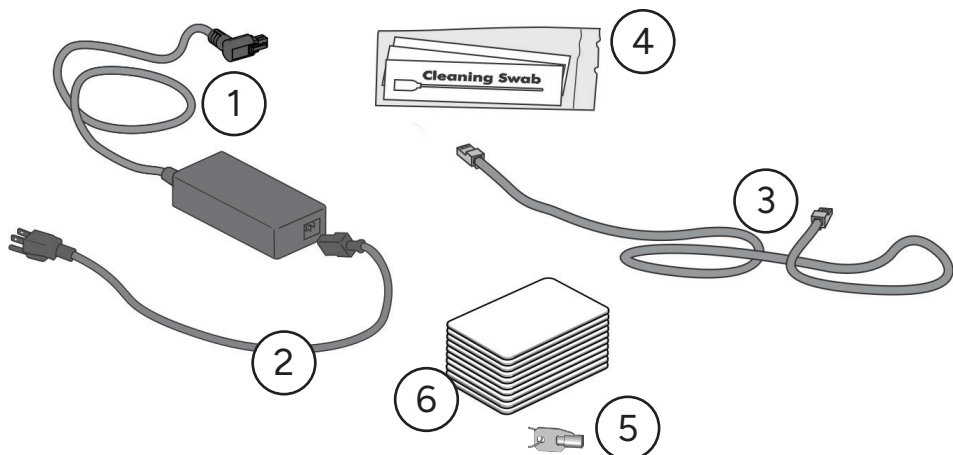
1



d



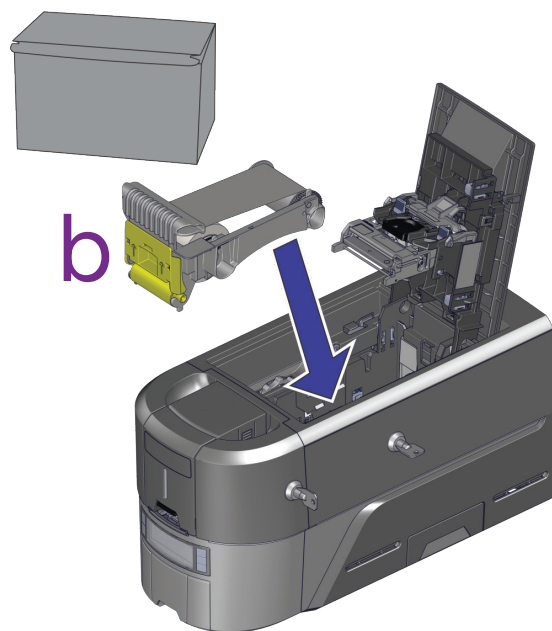
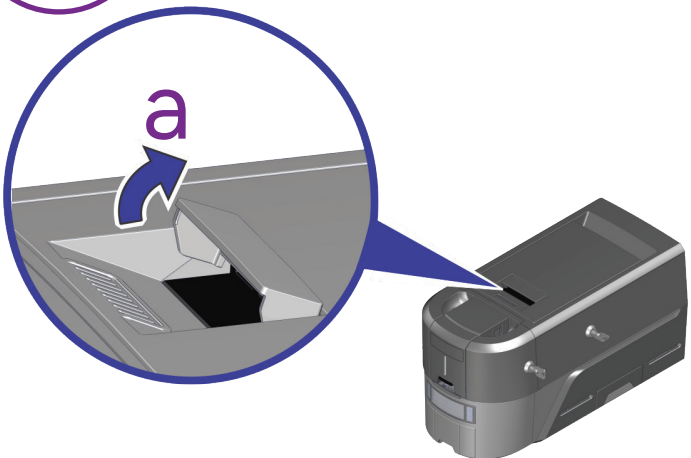
- 1 电源
- 2 电源线
- 3 以太网电缆
- 4 清洁棉签
- 5 钥匙
- 6 10 包卡



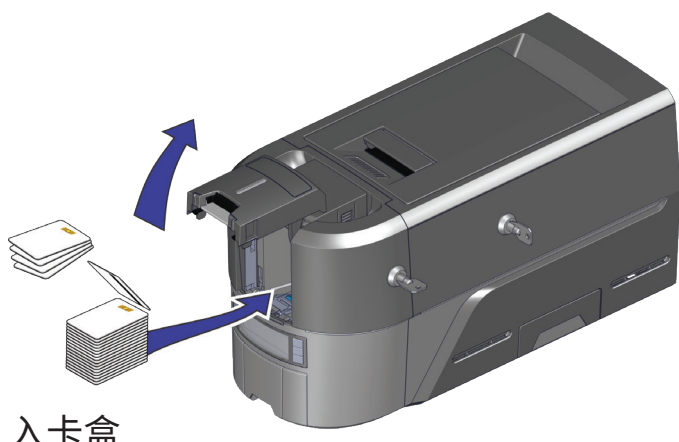
钥匙可开启打印机
和进卡卡盒

2

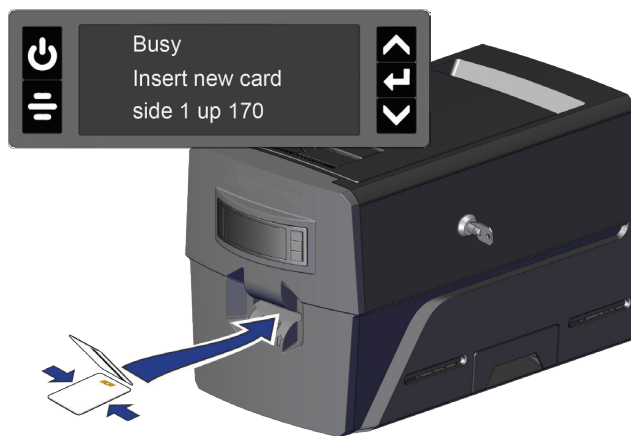
请参考色带供应盒以准备色带。



3



入卡盒



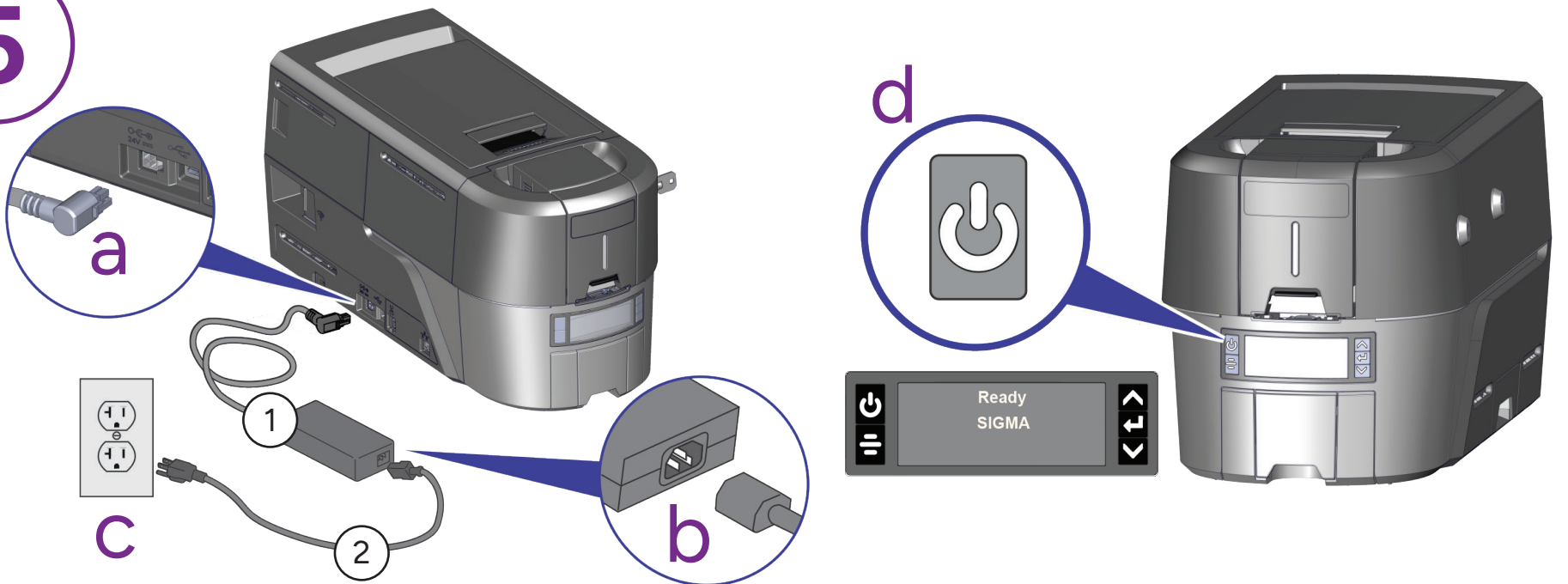
手动进卡卡盒

继续

4

如果您计划在系统中添加浮雕机或背面模块，请参阅升级套件说明。

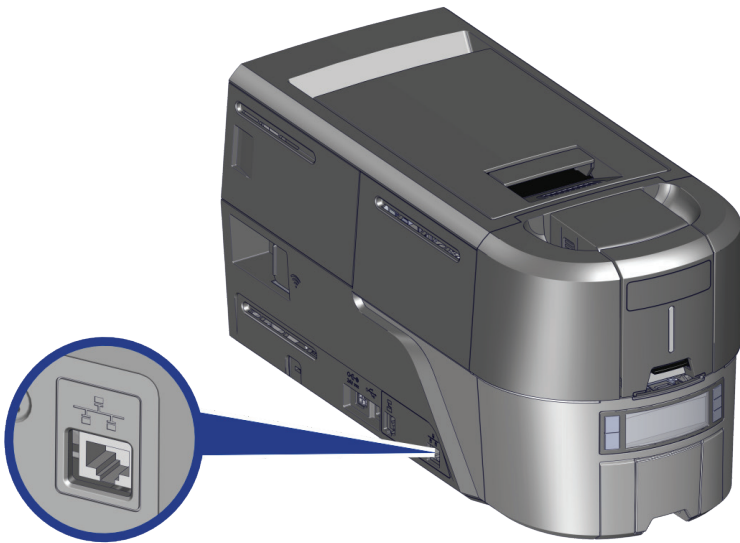
5



6



插入以太网电缆，然后按下前面板上的向下键，查看 IP 地址和身份验证 ID 密钥。



完成安装。

- 请参阅打印机的安装和管理员指南，查看完整的安装说明。
- 将打印机定义为 Entrust® Adaptive Issuance™ 金融证卡即时签发 (以前称为 CardWizard)。请参阅 *Adaptive Issuance Instant Financial Issuance* 软件设置指南中的证卡打印机。
- 有关使用金融证卡即时签发软件的完整信息，请参阅金融证卡即时签发文档。

设置静态 IP 地址。

IP 地址 _____

子网掩码 _____

网关地址 _____

扫描下方二维码或输入网址，以查看 DS4 产品支持页面，并访问的用户支持文档库。

Translated user instructions are available for download using the QR code or URL links.
 طباعة URL (QR) أو (QR) لإرسالها عبر الإنترنت إلى جهازك لتحميل التعليمات باستخدام QR أو URL.
 Die übersetzten Benutzeranweisungen können über den QR-Code oder die URL-Links heruntergeladen werden.
 Las instrucciones para el usuario traducidas están disponibles para descargar mediante el código QR o los enlaces URL.
 La traduction des instructions d'utilisation peut être téléchargée à l'aide du code QR ou des liens URL.
 翻訳された使用説明書は、QRコードまたはURLリンクを使用してダウンロードできます。
 QR 코드 또는 URL 링크를 통해 번역된 사용자 지침을 다운로드할 수 있습니다.
 As instruções de usuário traduzidas estão disponíveis para download usando o código QR ou links da URL.
 可使用二维码或 URL 链接下载翻译后的用户说明。

DS4

entrust.com/ds4-support

DS4-ES1

entrust.com/ds4-es1-support

- 用户指南
- 安装和管理员指南
- 用户参考指南
- 保修
- 驱动程序
- 已翻译的文档
- 方法介绍视频

RoHS 表

Model: PX40
型号: PX40

Marketing names/销售名称

Entrust EM1, Entrust EM2, Entrust Sigma DS1, Entrust Sigma DS2, Entrust Sigma DS3, Entrust Sigma DS4 or other alpha-numeric characters denoting the marketing name may be included.

有毒有害物质名称及含量的标识格式

零件名称 Part names	有毒有害物质或元素					
	铅 (Pb)	汞 (Hg)	镉 (Cd)	六价铬 (Cr6+)	多溴联苯 (PBB)	多溴二苯醚 (PBDE)
Power cord 电源线	o	o	o	o	o	o
Enclosure 机箱	o	o	o	o	o	o
Power Supplies 电源	x	o	o	o	o	o
Motors 电动机	x	o	o	o	o	o
Print Head 打印头	x	o	o	o	o	o
Circuit Boards 电路板组	x	o	o	o	o	o
Chassis 机架	o	o	o	o	o	o
Batteries 电池	o	o	o	o	o	o

本表格依据 SJ/T 11364 的规定编制

O = 表示该有害物质在该部件所有均质材料中的含量均在 GB/T 26572 规定的限量要求以下 (indicates that the content of the toxic and hazardous substance in all the Homogeneous Materials of the part is below the concentration limit requirement as described in GB/T 26572).

X = 表示该有害物质至少在该部件的某一均质材料中的含量超出 GB/T 26572 规定的限量要求 (indicates that the content of the toxic and hazardous substance in at least one Homogeneous Material of the part exceeds the concentration limit requirement as described in GB/T 26572).

安全与合规



扫描二维码或访问 <https://www.entrust.com/legal-compliance/environmental-product-certifications> 查看：

- 符合性声明
- 有害物质限制指令 (RoHS)
- REACH 合规性
- 废弃电子电气设备指令 (WEEE)
- 加州《第 65 号提案》合规性

警告：本产品含有加利福尼亚州已知会导致癌症、先天缺陷或其他生殖危害的化学物质，包括铅。操作后务必清洗双手。

警告： 本产品可能会将您暴露于加利福尼亚州已知会导致癌症的邻苯二甲酸二异辛酯 (DEHP) 等化学物质当中；或将您暴露于加利福尼亚州已知会导致先天缺陷或其他生殖危害的邻苯二甲酸二异辛酯 (DEHP) 和邻苯二甲酸丁酯 (BBP) 等化学物质当中。如需了解更多信息，请访问 www.P65Warnings.ca.gov。