



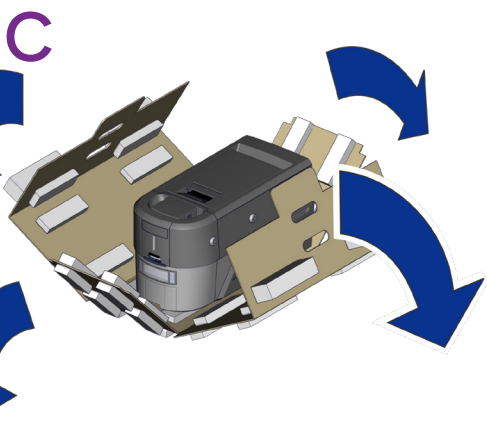
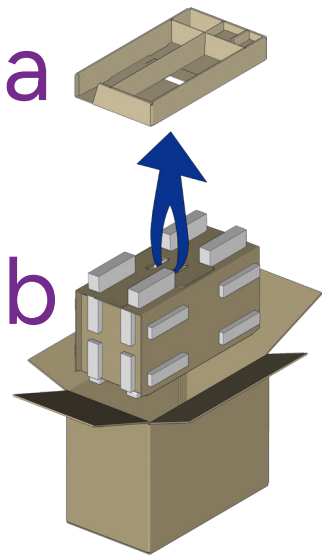
ENTRUST

Sigma DS3 Card Printer Quick Install Guide

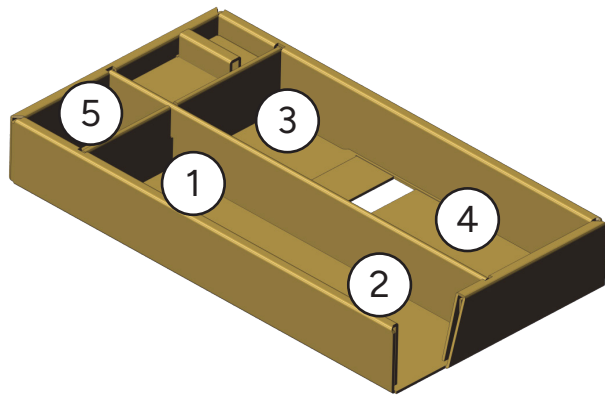


Do not continue unpacking this box until you have read these instructions to set up your Sigma printer.

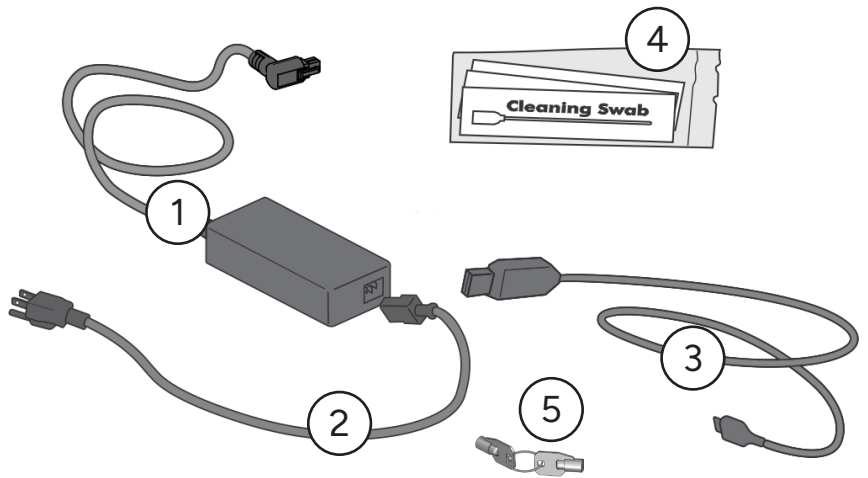
1



d



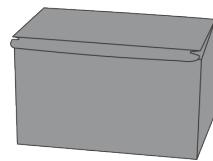
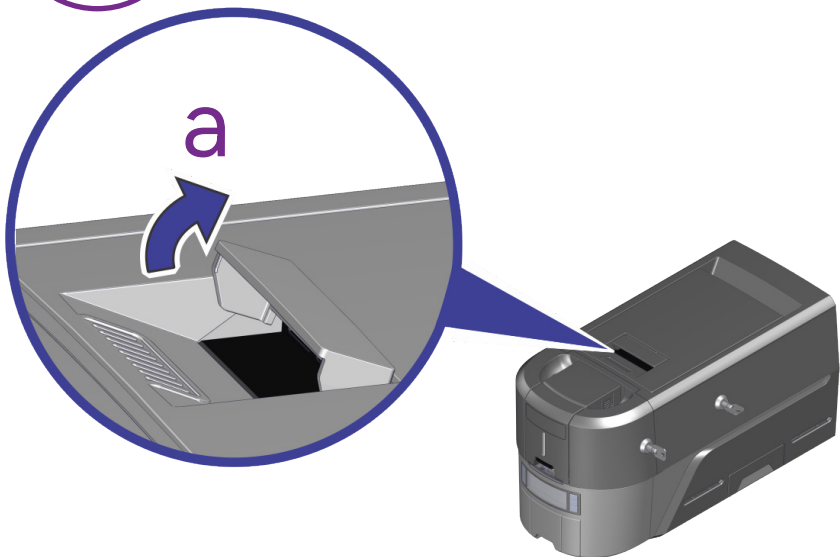
- 1 Power supply
- 2 Power cord
- 3 USB cable
- 4 Cleaning swabs
- 5 Keys



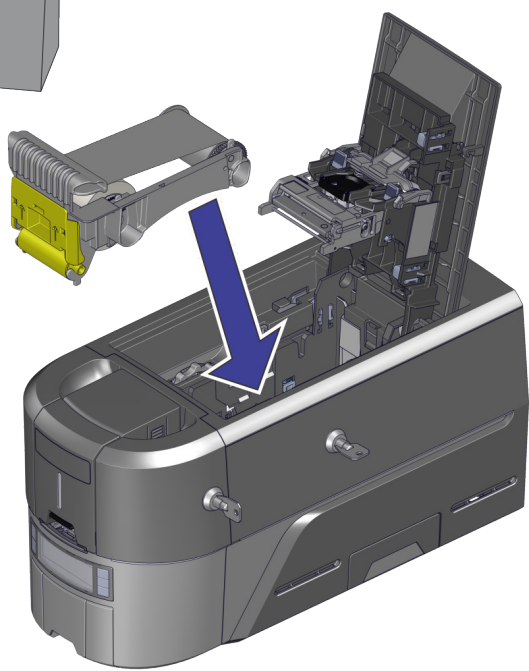
The keys unlock the printer and input hopper

2

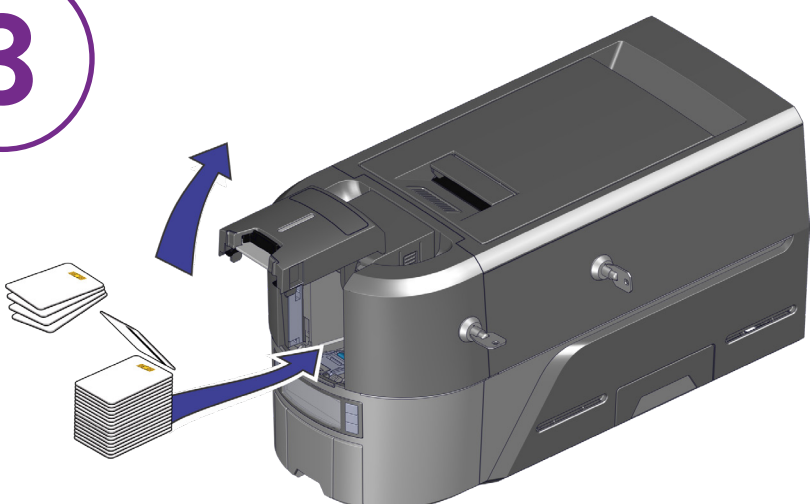
Refer to your ribbon supply box to prepare the ribbon.



b

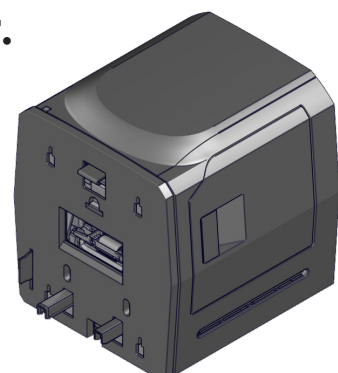


3

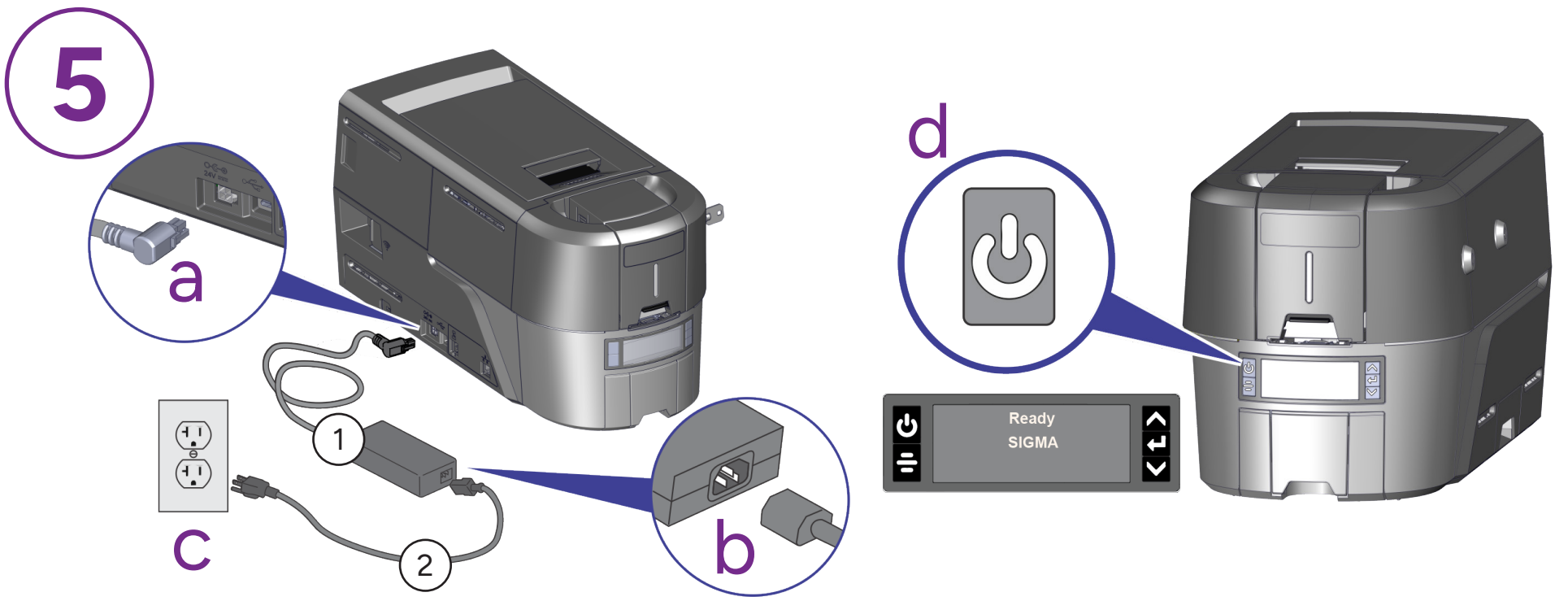


4

Refer to the Upgrade Kit instructions for each additional module you plan to add to the printer.



Continued



- 6** **i** If you plan to have a USB connection with the printer, do not plug in the USB cable until directed by the driver. Download the driver at: entrust.com/ds3-support
- i** If you plan to have a network connection with the printer, plug in the Ethernet cable, and press the down key on the front panel to view the IP address and auth ID key.



Scan the QR code below for a download trial of Instant ID.



Want to move to the cloud? Try Instant ID as a Service.*

*Ethernet connection is required for cloud connectivity.



Scan the QR code below or enter the web address to view the DS3 product support page and access a library of user support documents.

Translated user instructions are available for download using the QR code or URL links.
 URL طب اور وا (QR) ة عيرسلا قباحتسالا زهر مادختساب ليذنتلل ةحاتم ةمجرتملا مدختسملا تاميلعت
 Die übersetzten Benutzeranweisungen können über den QR-Code oder die URL-Links heruntergeladen werden.
 Las instrucciones para el usuario traducidas están disponibles para descargar mediante el código QR o los enlaces URL.
 La traduction des instructions d'utilisation peut être téléchargée à l'aide du code QR ou des liens URL.
 翻訳された使用説明書は、QRコードまたはURLリンクを使用してダウンロードできます。
 QR 코드 또는 URL 링크를 통해 번역된 사용자 지침을 다운로드할 수 있습니다.
 As instruções de usuário traduzidas estão disponíveis para download usando o código QR ou links da URL.
 可使用二维码或 URL 链接下载翻译后的用户说明。



- User's Guide
- Installation and Administrator's Guide
- User's Reference Guide
- Warranty
- Driver
- Translated Documents
- How-to Videos

Safety and Compliance



Scan the QR code or access <https://www.entrust.com/legal-compliance/environmental-product-certifications> for:

- Declaration of Conformity
- Restriction of Hazardous Substances (RoHS)
- REACH Compliance
- Waste Electrical Electronic Equipment Directive (WEEE)
- Proposition 65 Compliance

WARNING: This product contains chemicals, including lead, known to the State of California to cause cancer, and birth defects or other reproductive harm. Wash hands after handling.

WARNING: This product can expose you to chemicals including Di(2-ethylhexyl)phthalate (DEHP), which is known to the State of California to cause cancer, and Di(2-ethylhexyl)phthalate (DEHP) and Butyl benzyl phthalate (BBP), which are known to the State of California to cause birth defects or other reproductive harm. For more information, go to www.P65Warnings.ca.gov.

RoHS Table

Model: PX40
 型号: PX40

Marketing names/销售名称

Entrust EM1, Entrust EM2, Entrust Sigma DS1, Entrust Sigma DS2, Entrust Sigma DS3, Entrust Sigma DS4 or other alpha-numeric characters denoting the marketing name may be included.

有毒有害物质名称及含量的标识格式

零件名称 Part names	有毒有害物质或元素					
	铅 (Pb)	汞 (Hg)	镉 (Cd)	六价铬 (Cr ⁶⁺)	多溴联苯 (PBB)	多溴二苯醚 (PBDE)
Power cord 电源线	o	o	o	o	o	o
Enclosure 机箱	o	o	o	o	o	o
Power Supplies 电源	x	o	o	o	o	o
Motors 电动机	x	o	o	o	o	o
Print Head 打印头	x	o	o	o	o	o
Circuit Boards 线路板组件	x	o	o	o	o	o
Chassis 机架	o	o	o	o	o	o
Batteries 电池	o	o	o	o	o	o

本表格依据 SJ/T 11364 的规定编制

O = 表示该有害物质在该部件所有均质材料中的含量均在 GB/T 26572 规定的限量要求以下 (indicates that the content of the toxic and hazardous substance in all the Homogeneous Materials of the part is below the concentration limit requirement as described in GB/T 26572).

X = 表示该有害物质至少在该部件的某一均质材料中的含量超出 GB/T 26572 规定的限量要求 (indicates that the content of the toxic and hazardous substance in at least one Homogeneous Material of the part exceeds the concentration limit requirement as described in GB/T 26572).

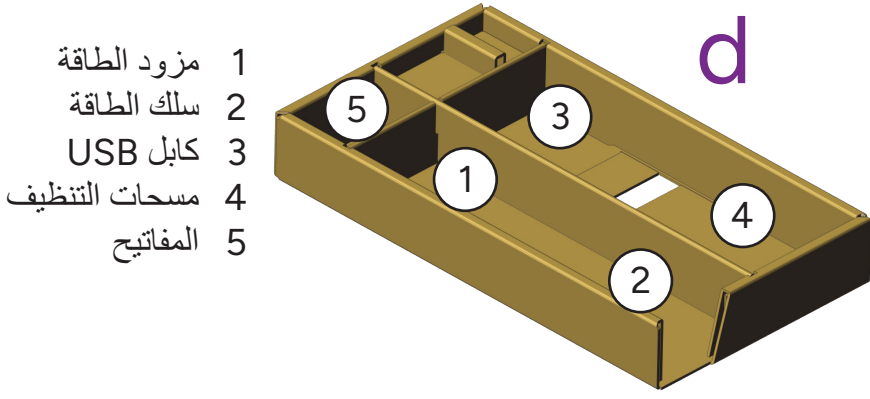
527934-028 B



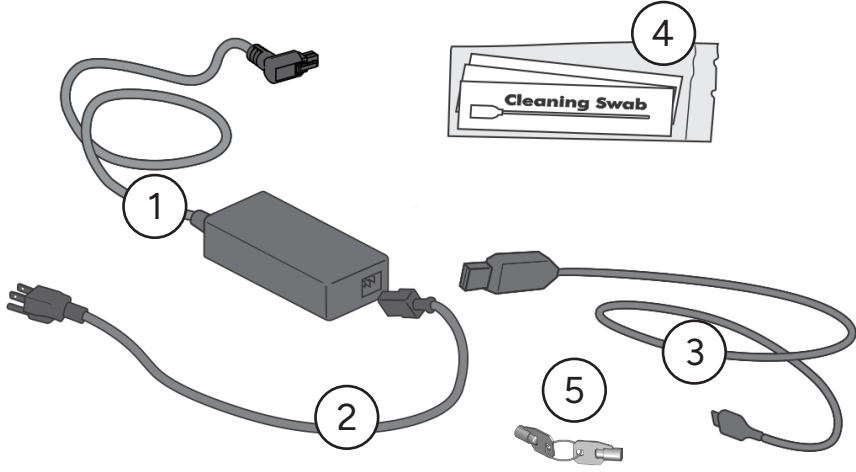
ENTRUST

دليل التركيب السريع لطابعة البطاقات Sigma DS3

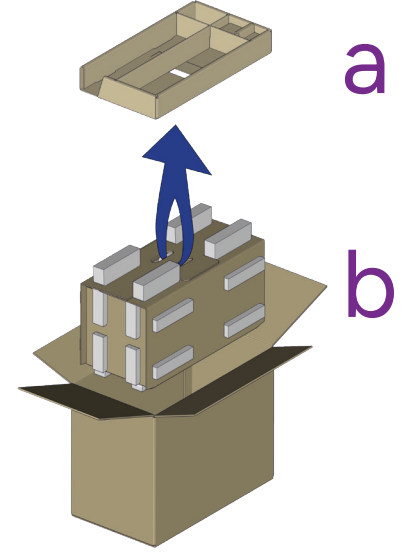
لا تواصل تفريغ هذا الصندوق حتى تقرأ هذه التعليمات لإعداد طابعة Sigma الخاصة بك.



- 1 مزود الطاقة
- 2 سلك الطاقة
- 3 كابل USB
- 4 مسحات التنظيف
- 5 المفاتيح



تقوم المفاتيح بإلغاء قفل الطابعة
ومدرج الإدخال



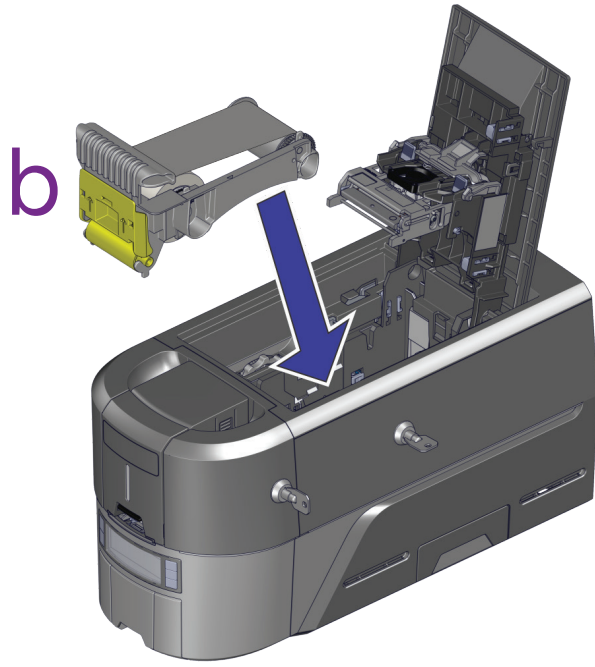
1



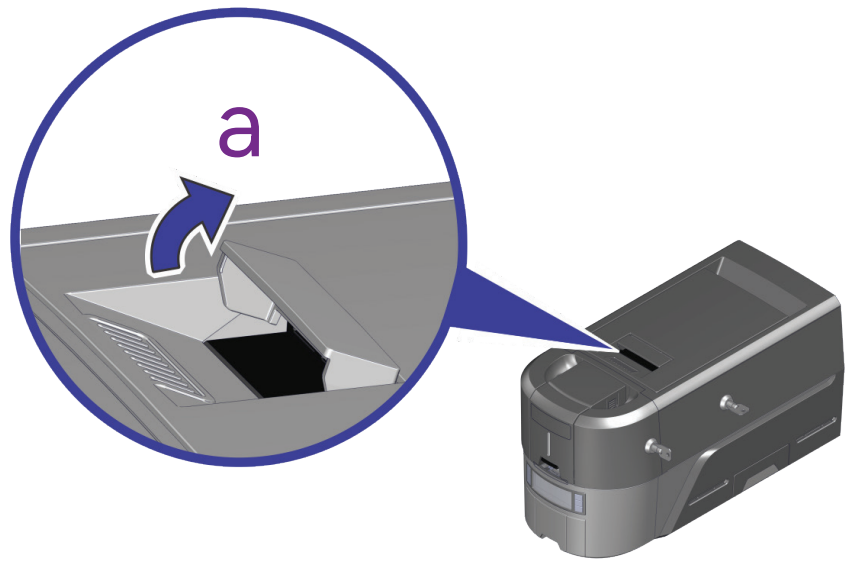
c

ارجع إلى صندوق إمداد الشريط
لتحضير الشريط.

2



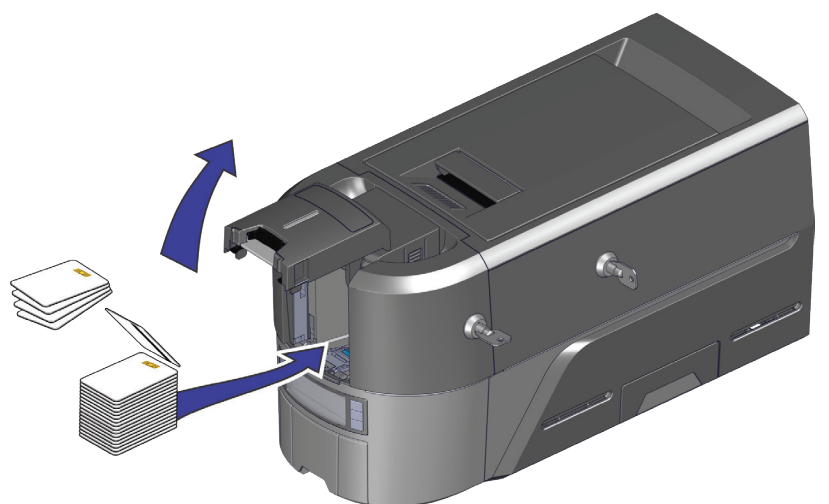
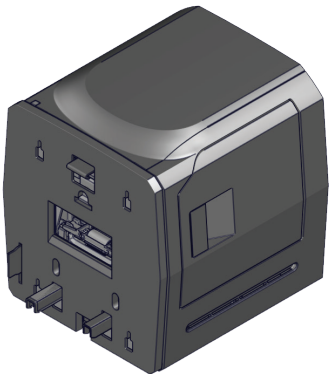
b



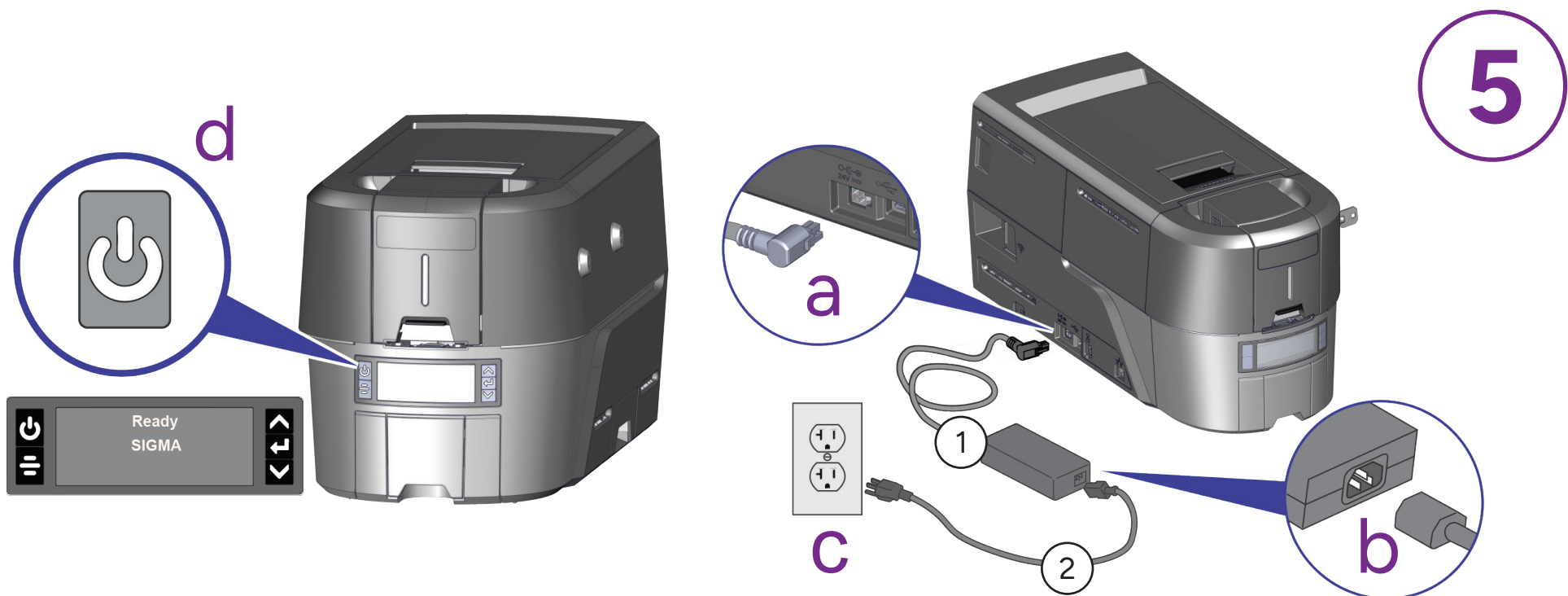
a

راجع إرشادات مجموعة الترقية الخاصة بكل
وحدة إضافية تنوي إضافتها إلى الطابعة.

4



3



إذا كنت تخطط لتوصيل كابل USB بالطابعة، فلا تقم بتوصيل كابل USB حتى يُوجه في برنامج التشغيل.
حمّل برنامج التشغيل من الرابط التالي: entrust.com/ds3-support



6

إذا كنت تخطط لتوصيل الطابعة بشبكة، فقم بتوصيل كابل Ethernet، واضغط على مفتاح السهم لأسفل الموجود على اللوحة الأمامية لعرض عنوان IP ومفتاح معرف المصادقة.



هل تفكر بالانتقال إلى السحابة؟ جرب خدمة Instant ID سحابية.*
*يتطلب الاتصال السحابي وجود اتصال الإنترنت

امسح رمز الاستجابة السريعة أدناه لتجربة نسخة تجريبية من Instant ID.



entrust.com/iidaas-trial



go.entrust.com/instant-id-evaluation



قم بمسح رمز الاستجابة السريعة أدناه أو أدخل عنوان الويب لعرض صفحة دعم منتج DS3 والوصول إلى مكتبة وثائق دعم المستخدم.

Translated user instructions are available for download using the QR code or URL links. URL أو روابط QR) عبر الإنترنت لمنتجاتنا لتحميلها مجاناً. Die übersetzten Benutzeranweisungen können über den QR-Code oder die URL-Links heruntergeladen werden. Las instrucciones para el usuario traducidas están disponibles para descargar mediante el código QR o los enlaces URL. La traduction des instructions d'utilisation peut être téléchargée à l'aide du code QR ou des liens URL. 翻訳された使用説明書は、QRコードまたはURLリンクを使用してダウンロードできます。 QR 코드 또는 URL 링크를 통해 번역된 사용자 지침을 다운로드할 수 있습니다. As instruções de usuário traduzidas estão disponíveis para download usando o código QR ou links da URL. 可使用二维码或 URL 链接下载翻译后的用户说明。

جدول توجيه الحد من المواد الخطرة

Model: PX40

型号: PX40

Marketing names/销售名称

Entrust EM1, Entrust EM2, Entrust Sigma DS1, Entrust Sigma DS2, Entrust Sigma DS3, Entrust Sigma DS4 or other alpha-numeric characters denoting the marketing name may be included.

有毒有害物质名称及含量的标识格式

零件名称 Part names		有毒有害物质或元素					
		铅 (Pb)	汞 (Hg)	镉 (Cd)	六价铬 (Cr6+)	多溴联苯 (PBB)	多溴二苯醚 (PBDE)
Power cord	电源线	o	o	o	o	o	o
Enclosure	机箱	o	o	o	o	o	o
Power Supplies	电源	x	o	o	o	o	o
Motors	电动机	x	o	o	o	o	o
Print Head	打印头	x	o	o	o	o	o
Circuit Boards	线路板组件	x	o	o	o	o	o
Chassis	机架	o	o	o	o	o	o
Batteries	电池	o	o	o	o	o	o

本表格依据 SJ/T 11364 的规定编制

O = 表示该有害物质在该部件所有均质材料中的含量均在 GB/T 26572 规定的限量要求以下 (indicates that the content of the toxic and hazardous substance in all the Homogeneous Materials of the part is below the concentration limit requirement as described in GB/T 26572).

X = 表示该有害物质至少在该部件的某一均质材料中的含量超出 GB/T 26572 规定的限量要求 (indicates that the content of the toxic and hazardous substance in at least one Homogeneous Material of the part exceeds the concentration limit requirement as described in GB/T 26572).

527934-028 B

- دليل المستخدم
- دليل تركيب وإدارة الطابعة
- الدليل المرجعي للمستخدم
- الضمان
- برنامج التشغيل
- الوثائق المترجمة
- فيديوهات تعليمية خطوة بخطوة
- entrust.com/ds3-support

DS3



السلامة والامتثال



امسح رمز الاستجابة السريعة أو تفضل بالدخول إلى <https://www.entrust.com/legal-compliance/environmental-product-certifications> للحصول على:

- إعلان المطابقة
- تقييم المواد الخطرة (RoHS)
- الامتثال لمعايير REACH
- توجيه نفايات المعدات الكهربائية والإلكترونية (WEEE)
- الامتثال للمقترح 65

تحذير: يحتوي هذا المنتج على مواد كيميائية، بما في ذلك الرصاص، وهو معروف في ولاية كاليفورنيا بأنه يسبب السرطان، ويعيوب خلقية، وغيرهما من الأضرار التناسلية. اغسل يديك بعد الاستخدام.

تحذير: يمكن أن يعرضك هذا المنتج لمواد كيميائية، بما في ذلك ثنائي (-إيثيل هكسيل) فتالات (DEHP)، وهو معروف في ولاية كاليفورنيا بأنه يسبب السرطان، وثنائي (-إيثيل هكسيل) فتالات (DEHP) والبنزول بوتيل فتالات (BBP)، وهما معروفان في ولاية كاليفورنيا بتسببهما بعيوب خلقية وغيرهما من الأضرار التناسلية. لمزيد من المعلومات، انتقل إلى www.P65Warnings.ca.gov.



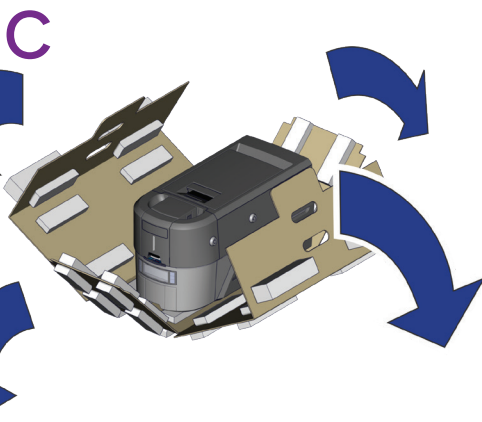
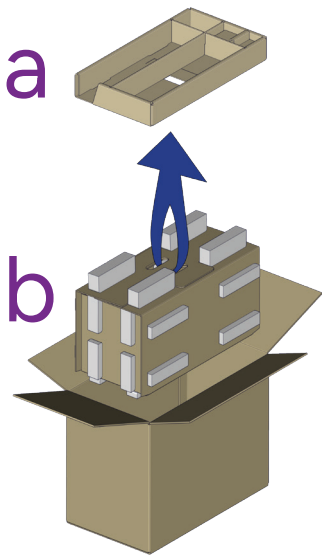
ENTRUST

Kurzanleitung zum Sigma DS3 Kartendrucker

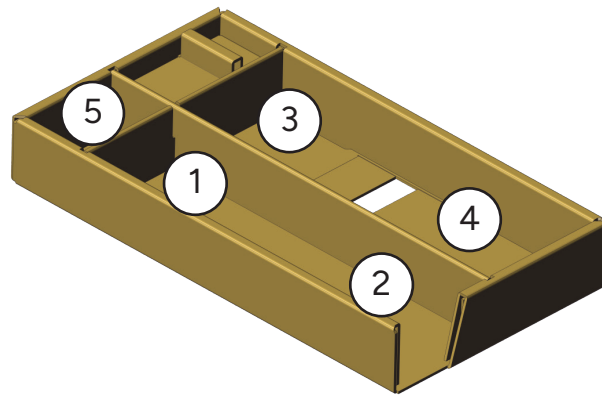


Fahren Sie nicht mit dem Auspacken dieses Kartons fort, bis Sie diese Anweisungen zur Einrichtung Ihres Sigma-Druckers gelesen haben.

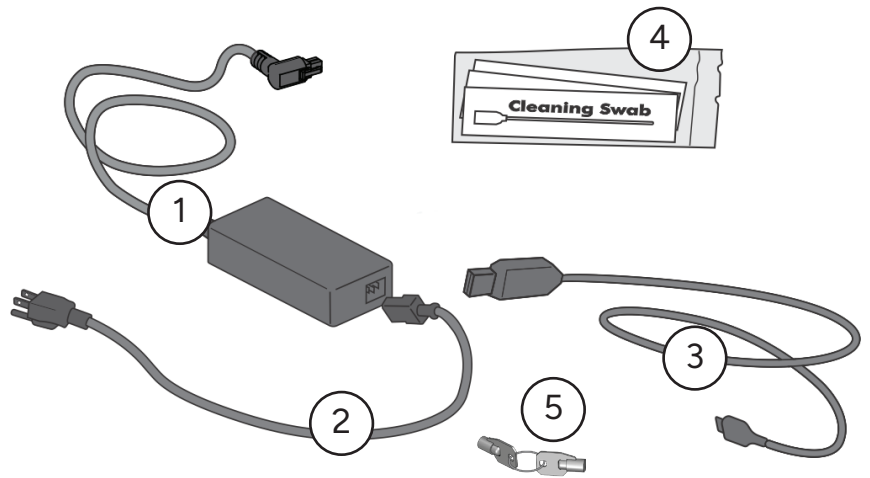
1



d



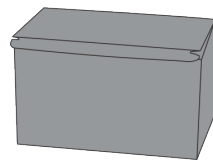
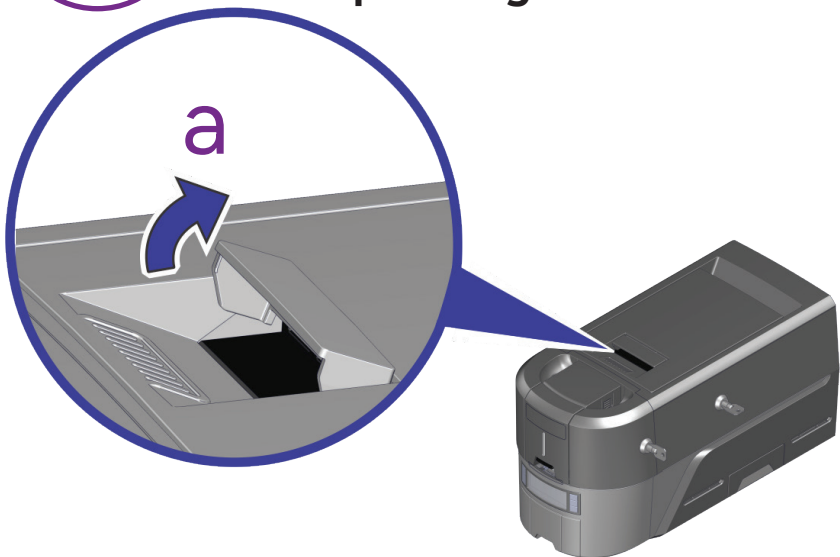
- 1 Stromversorgung
- 2 Netzkabel
- 3 USB-Kabel
- 4 Reinigungstupfer
- 5 Schlüssel



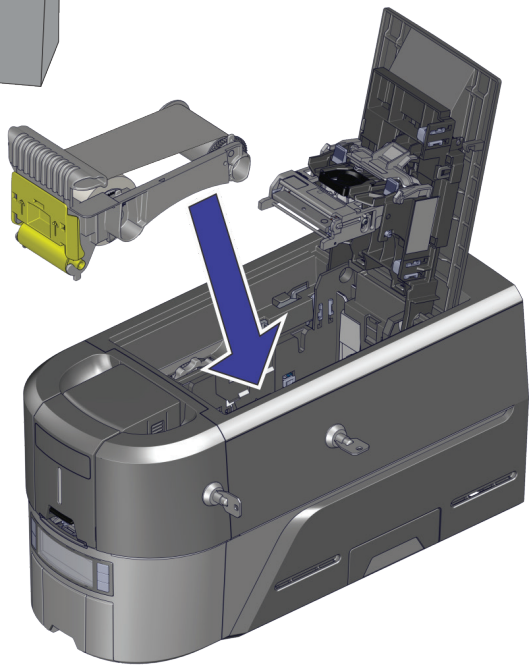
Die Schlüssel entriegeln den Drucker und das Karteneinzugsfach.

2

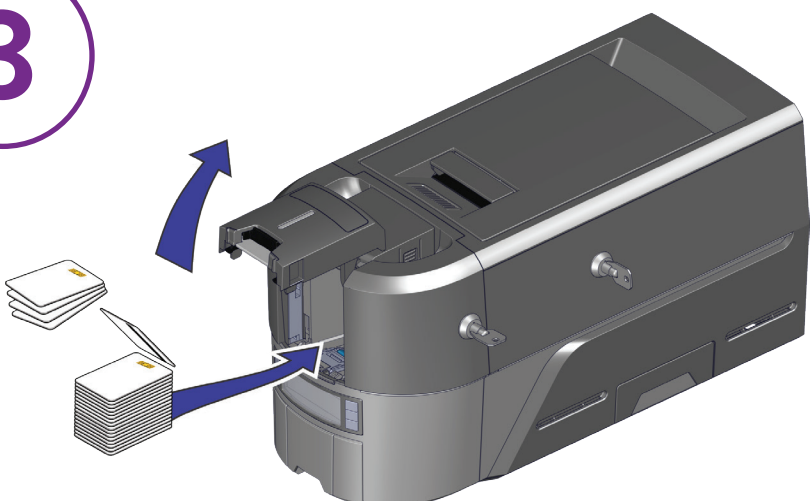
Anweisungen zur Vorbereitung des Farbbands finden Sie auf dessen Verpackung.



b

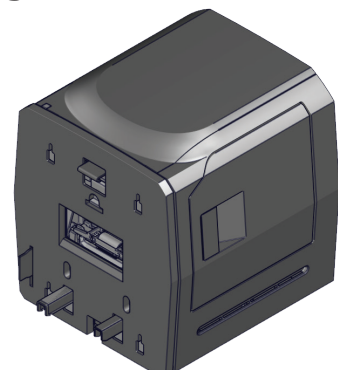


3



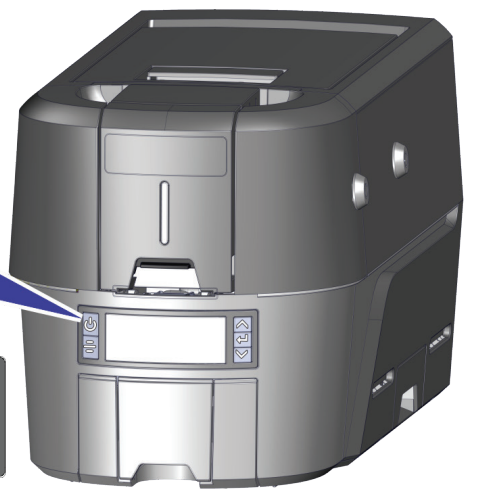
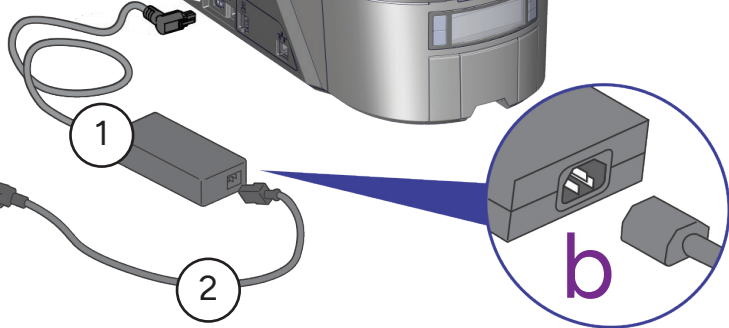
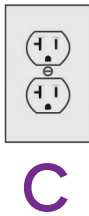
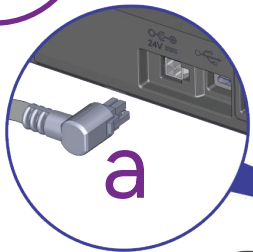
4

Das Upgrade Kit bietet Informationen zu allen weiteren Modulen, die Sie dem Drucker hinzufügen möchten.



Fortsetzung

5



6



Wenn Sie vorhaben, den Drucker mittels USB-Verbindung anzuschließen, stecken Sie das Kabel erst dann ein, wenn Sie vom Treiber darauf hingewiesen werden.

Den Treiber können Sie hier herunterladen: entrust.com/ds3-support



Wenn Sie vorhaben, den Drucker mittels Netzwerkverbindung anzuschließen, stecken Sie das Ethernet-Kabel ein und drücken Sie die Abwärtstaste auf der Vorderseite, um die IP-Adresse und den Authentifizierungs-ID-Schlüssel anzuzeigen.

Sie möchten Ihre Daten in die Cloud verlagern? Dann könnte Instant ID als Dienstleistung für Sie in Frage kommen.*

* Für Cloud-Konnektivität ist eine Ethernet-Verbindung erforderlich.

Scannen Sie den folgenden QR-Code, um eine Testversion von Instant ID herunterzuladen.



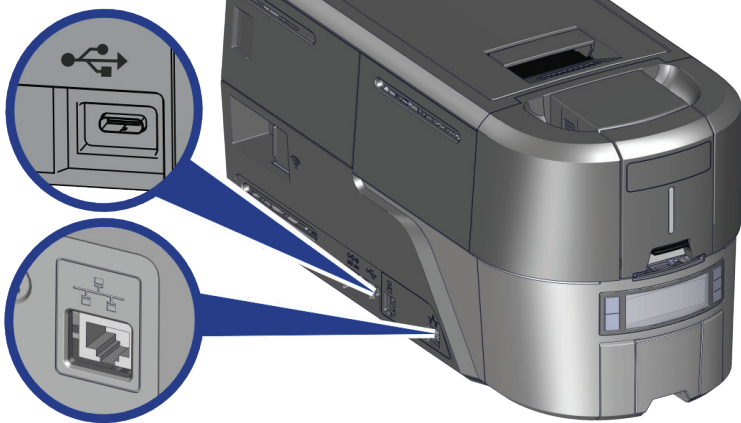
go.entrust.com/instant-id-evaluation



entrust.com/iidaas-trial

b

a
USB
oder
Ethernet



Scannen Sie den folgenden QR-Code oder geben Sie die Webadresse ein, um die DS3-Produktsupportseite aufzurufen und auf eine Bibliothek mit Supportdokumenten für Benutzer zuzugreifen.

Die übersetzten Benutzeranweisungen können über den QR-Code oder die URL-Links heruntergeladen werden.
 Die übersetzten Benutzeranweisungen können über den QR-Code oder die URL-Links heruntergeladen werden.
 Las instrucciones para el usuario traducidas están disponibles para descargar mediante el código QR o los enlaces URL.
 La traduction des instructions d'utilisation peut être téléchargée à l'aide du code QR ou des liens URL.
 翻訳された使用説明書は、QRコードまたはURLリンクを使用してダウンロードできます。
 QR 코드 또는 URL 링크를 통해 번역된 사용자 지침을 다운로드할 수 있습니다.
 As instruções de usuário traduzidas estão disponíveis para download usando o código QR ou links da URL.
 可使用二维码或 URL 链接下载翻译后的用户说明。

DS3



entrust.com/ds3-support

- Benutzerhandbuch
- Installations- und Administratorhandbuch
- Benutzerhandbuch
- Garantie
- Treiber
- Übersetzte Dokumente
- Anleitungsvideos

RoHS-Tabelle

Model: PX40

型号: PX40

Marketing names/ 销售名称

Entrust EM1, Entrust EM2, Entrust Sigma DS1, Entrust Sigma DS2, Entrust Sigma DS3, Entrust Sigma DS4 or other alpha-numeric characters denoting the marketing name may be included.

有毒有害物質名稱及含量的標識格式

零件名稱 Part names	有毒有害物質或元素					
	鉛 (Pb)	汞 (Hg)	鎘 (Cd)	六價鉻 (Cr6+)	多環聯苯 (PBB)	多環二苯醚 (PBDE)
Power cord 电源线	o	o	o	o	o	o
Enclosure 机箱	o	o	o	o	o	o
Power Supplies 电源	x	o	o	o	o	o
Motors 电动机	x	o	o	o	o	o
Print Head 打印头	x	o	o	o	o	o
Circuit Boards 线路板组件	x	o	o	o	o	o
Chassis 机架	o	o	o	o	o	o
Batteries 电池	o	o	o	o	o	o

本表格依据 SJ/T 11364 的规定编制

O = 表示该有害物质在该部件所有均质材料中的含量均在 GB/T 26572 规定的限量要求以下 (indicates that the content of the toxic and hazardous substance in all the Homogeneous Materials of the part is below the concentration limit requirement as described in GB/T 26572).

X = 表示该有害物质至少在该部件的某一均质材料中的含量超出 GB/T 26572 规定的限量要求 (indicates that the content of the toxic and hazardous substance in at least one Homogeneous Material of the part exceeds the concentration limit requirement as described in GB/T 26572).

527934-028 B

Sicherheit und Compliance



Scannen Sie den QR-Code oder rufen Sie <https://www.entrust.com/legal-compliance/environmental-product-certifications> auf:

- Konformitätserklärung
- Beschränkung von Gefahrstoffen (RoHS)
- REACH-Compliance
- Richtlinie über Elektro- und Elektronik-Altgeräte (WEEE)
- Compliance mit Proposition 65

WARNING: Dieses Produkt enthält Chemikalien wie unter anderem Blei, die dem Bundesstaat Kalifornien als Ursache von Krebs, Geburtsfehlern und anderen die Fortpflanzung betreffenden Schädigungen bekannt sind. Nach Gebrauch Hände waschen.

WARNING: Sie werden durch dieses Produkt möglicherweise folgenden Chemikalien ausgesetzt: Di(2-ethylhexyl)phthalat (DEHP), das dem Bundesstaat Kalifornien als krebserregend bekannt ist, sowie Di(2-ethylhexyl)phthalat (DEHP) und Butylbenzylphthalat (BBP), die dem Bundesstaat Kalifornien als Ursache für Geburtsfehler oder anderen die Fortpflanzung betreffenden Schädigungen bekannt sind. Weitere Informationen finden Sie unter www.P65Warnings.ca.gov.



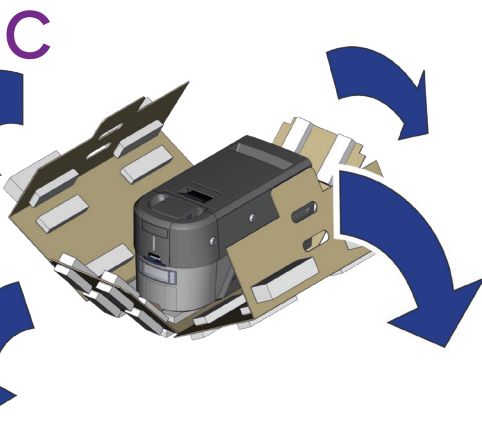
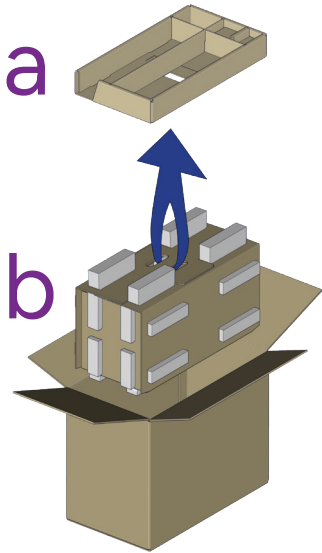
ENTRUST

Guía de instalación rápida de la impresora de tarjetas Sigma DS3

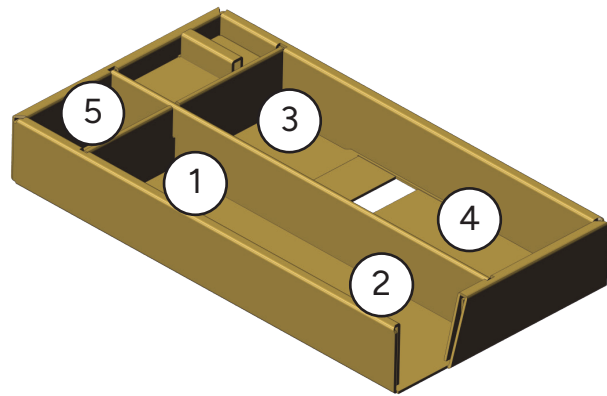


No continúe desembalando esta caja hasta que haya leído las instrucciones para configurar la impresora Sigma.

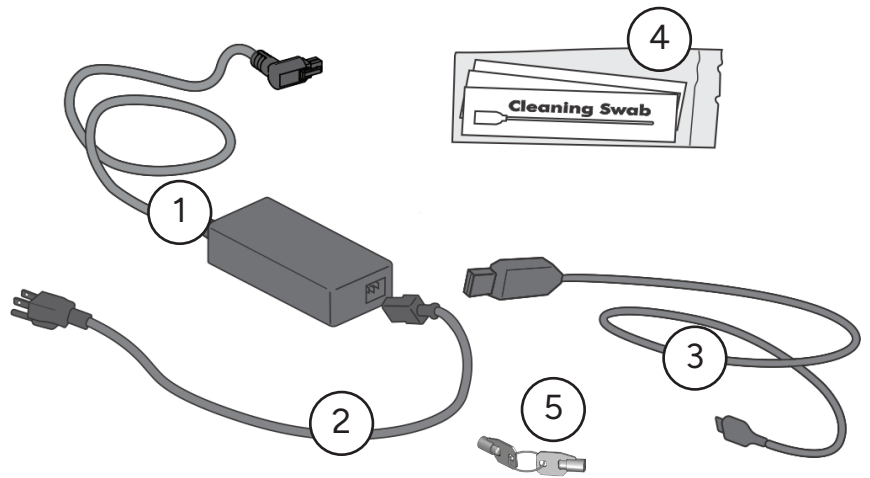
1



d



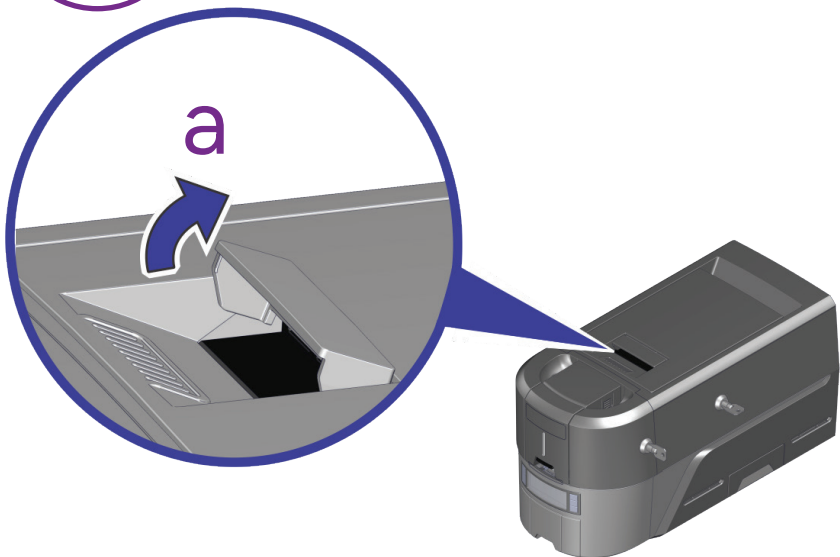
- 1 Fuente de alimentación
- 2 Cable de alimentación
- 3 Cable USB
- 4 Hisopos de limpieza
- 5 Llaves



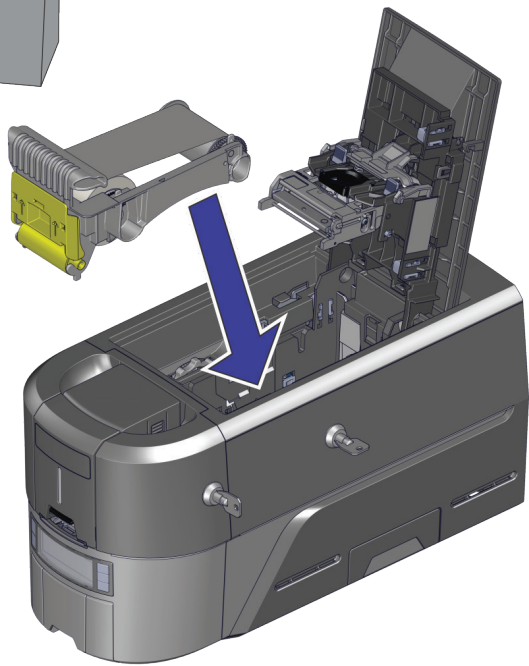
Las llaves desbloquean la impresora y la tolva de entrada

2

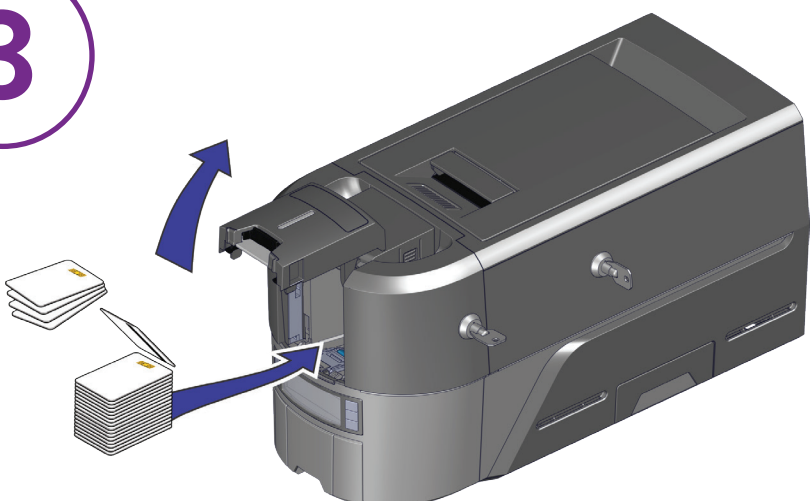
Consulte la caja de suministro de la cinta para preparar la cinta.



b

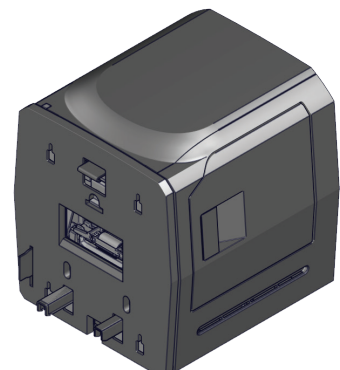


3

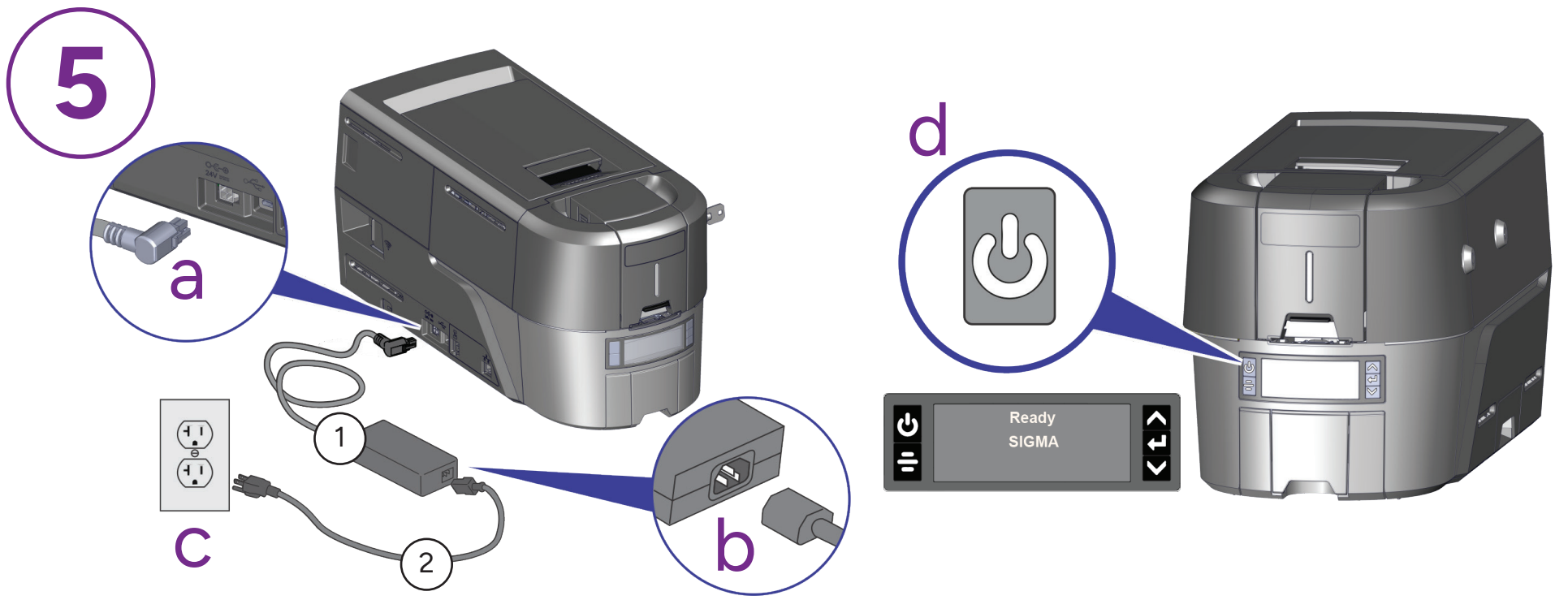


4

Consulte las instrucciones del kit de actualización para cada módulo adicional que planea agregar a la impresora.



Continúa



5



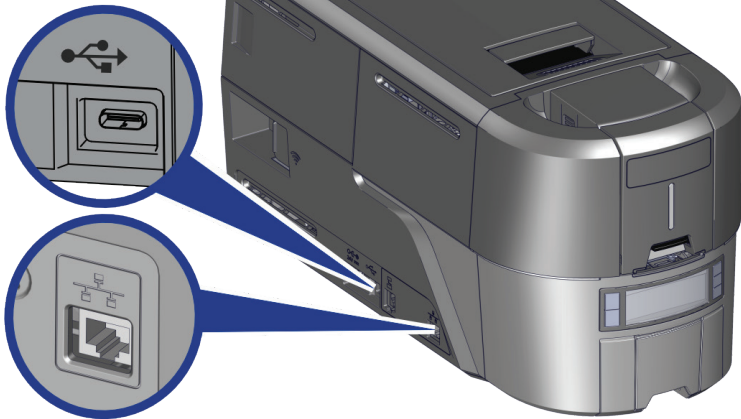
Si planea tener una conexión USB con la impresora, no conecte el cable USB hasta que el controlador lo indique.
 Descargue el controlador en: entrust.com/ds3-support



Si planea instalar una conexión de red con la impresora, conecte el cable Ethernet y presione la tecla abajo en el panel frontal para ver la dirección IP y la clave de identificación de autenticación.

b

a
 USB
 o
 Ethernet



Escanee el código QR para descargar una versión de prueba de Instant ID.



go.entrust.com/instant-id-evaluation

¿Quiere pasarse a la nube? Pruebe Instant ID como servicio*.

* Para la conectividad en la nube se requiere Ethernet.



entrust.com/iidaas-trial

Escanee el código QR a continuación o introduzca la dirección web para ver la página de asistencia del producto DS3 y acceder a una biblioteca de documentos de asistencia al usuario.

Translated user instructions are available for download using the QR code or URL links.
 URL طب اور وا (QR) ة عرس ل ا ة باج س ا ل ز م ر م ا د خ ت س ا ب ل ل ي ز ن ت ل ل ة ا ح ا ت م ة ج ر ت م ا ل م د خ ت س ا ل ا ت ا م ي ل ع ت
 Die übersetzten Benutzeranweisungen können über den QR-Code oder die URL-Links heruntergeladen werden.
 Las instrucciones para el usuario traducidas están disponibles para descargar mediante el código QR o los enlaces URL.
 La traduction des instructions d'utilisation peut être téléchargée à l'aide du code QR ou des liens URL.
 翻訳された使用説明書は、QRコードまたはURLリンクを使用してダウンロードできます。
 QR 코드 또는 URL 링크를 통해 번역된 사용자 지침을 다운로드할 수 있습니다.
 As instruções de usuário traduzidas estão disponíveis para download usando o código QR ou links da URL.
 可使用二维码或 URL 链接下载翻译后的用户说明。

DS3



entrust.com/ds3-support

- Guía del usuario
- Guía de instalación y del administrador
- Guía de referencia del usuario
- Garantía
- Controlador
- Documentos traducidos
- Videos instructivos

Tabla RoHS

Model: PX40
 型号: PX40

Marketing names/ 销售名称

Entrust EM1, Entrust EM2, Entrust Sigma DS1, Entrust Sigma DS2, Entrust Sigma DS3, Entrust Sigma DS4 or other alpha-numeric characters denoting the marketing name may be included.

有毒有害物质名称及含量的标识格式

零件名称 Part names	有毒有害物质或元素					
	铅 (Pb)	汞 (Hg)	镉 (Cd)	六价铬 (Cr+6)	多溴联苯 (PBB)	多溴二苯醚 (PBDE)
Power cord 电源线	o	o	o	o	o	o
Enclosure 机箱	o	o	o	o	o	o
Power Supplies 电源	x	o	o	o	o	o
Motors 电动机	x	o	o	o	o	o
Print Head 打印头	x	o	o	o	o	o
Circuit Boards 线路板组件	x	o	o	o	o	o
Chassis 机架	o	o	o	o	o	o
Batteries 电池	o	o	o	o	o	o

本表格依据 SJ/T 11364 的规定编制

O = 表示该有害物质在该部件所有均质材料中的含量均在 GB/T 26572 规定的限量要求以下 (indicates that the content of the toxic and hazardous substance in all the Homogeneous Materials of the part is below the concentration limit requirement as described in GB/T 26572).

X = 表示该有害物质至少在该部件的某一均质材料中的含量超出 GB/T 26572 规定的限量要求 (indicates that the content of the toxic and hazardous substance in at least one Homogeneous Material of the part exceeds the concentration limit requirement as described in GB/T 26572).

527934-028 B

Seguridad y cumplimiento



Escanee el código QR o acceda a <https://www.entrust.com/legal-compliance/environmental-product-certifications> para:

- Declaración de conformidad
- Restricción de sustancias peligrosas (RoHS)
- Cumplimiento con REACH
- Directiva para equipos eléctricos y electrónicos de desecho (WEEE)
- Cumplimiento de la Proposición 65

ADVERTENCIA: Este producto contiene sustancias químicas, incluido el plomo, que el estado de California reconoce como causantes de cáncer y defectos de nacimiento u otros daños reproductivos. Lávese las manos después de manipular este producto.

ADVERTENCIA: Este producto puede exponerlo a sustancias químicas que incluyen di(2-etilhexil)ftalato (DEHP), que según el estado de California causa cáncer, y di(2-etilhexil)ftalato (DEHP) y butil bencil ftalato (BBP), que son conocidos en el estado de California por causar defectos de nacimiento u otros daños reproductivos. Para obtener más información, visite www.P65Warnings.ca.gov.



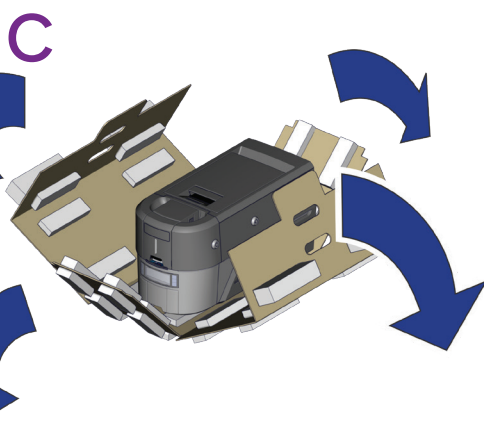
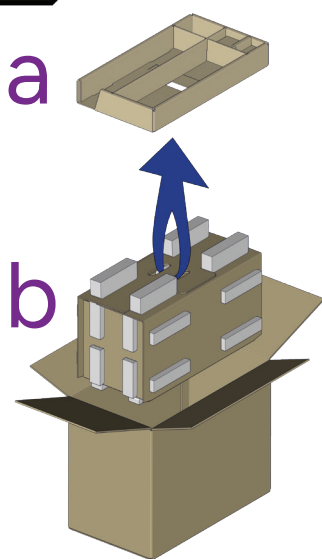
ENTRUST

Guide d'installation rapide de l'imprimante à carte Sigma DS3

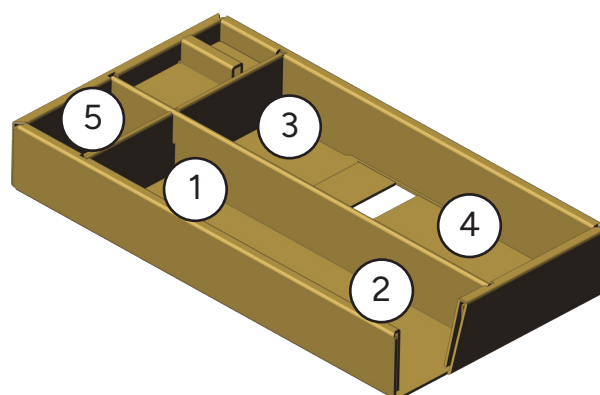


Ne déballez pas ce carton avant d'avoir lu ces instructions pour configurer votre imprimante Sigma.

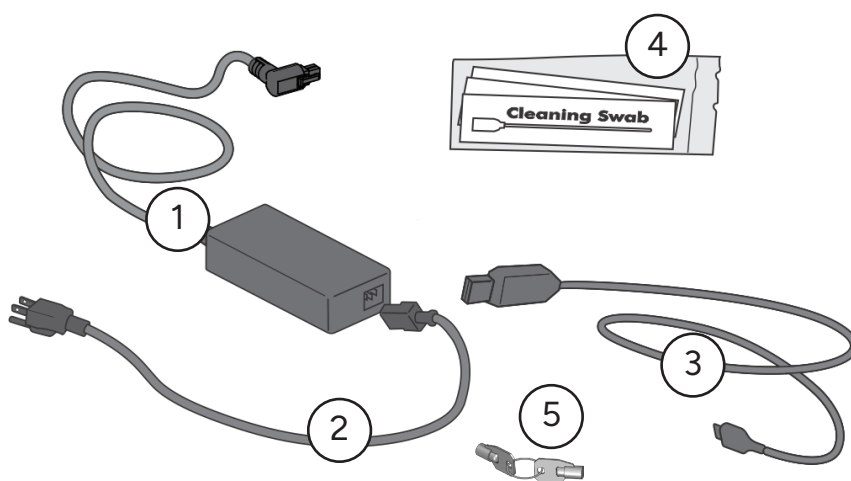
1



d



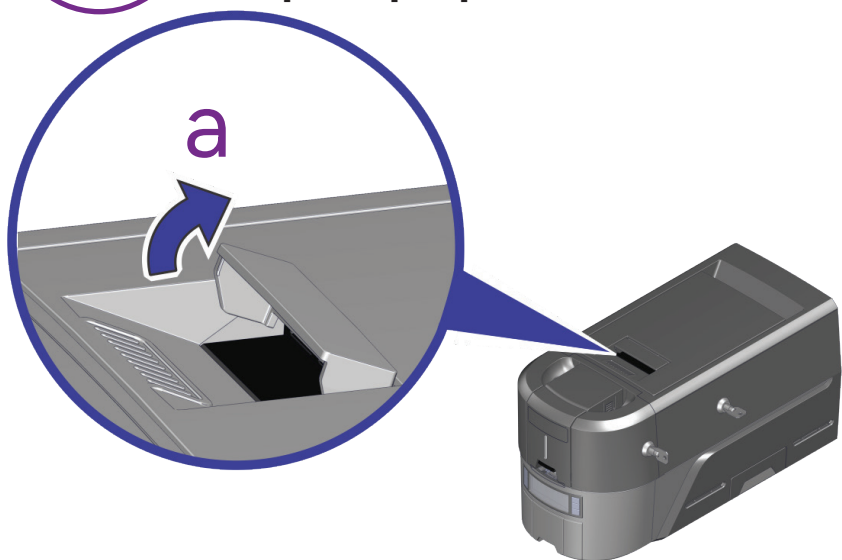
- 1 Alimentation
- 2 Cordon d'alimentation
- 3 Câble USB
- 4 Écouillons de nettoyage
- 5 Clés



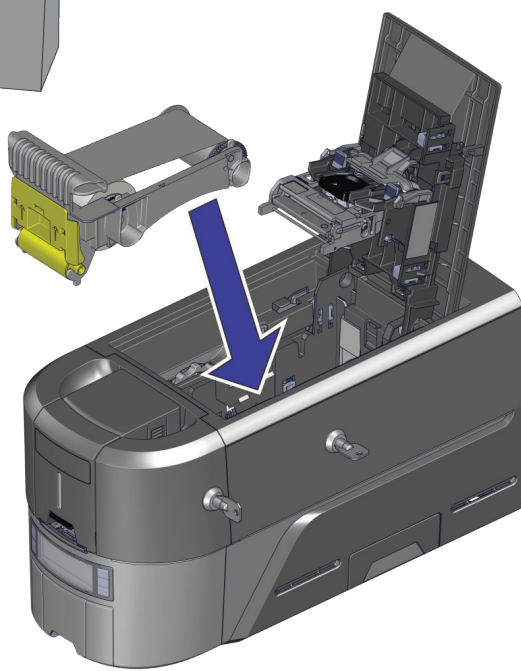
Les clés déverrouillent l'imprimante et le bac d'alimentation

2

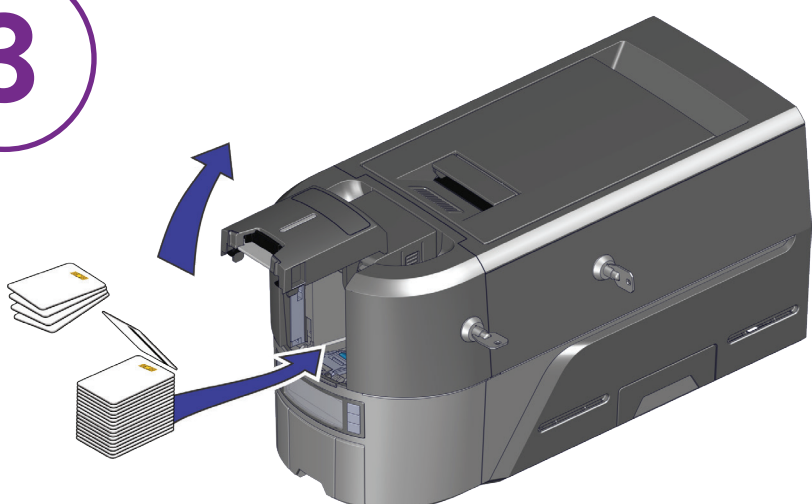
Reportez-vous à votre boîte d'approvisionnement en ruban pour préparer le ruban.



b

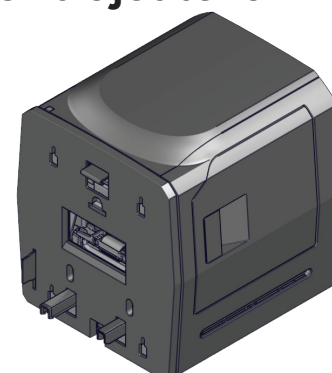


3

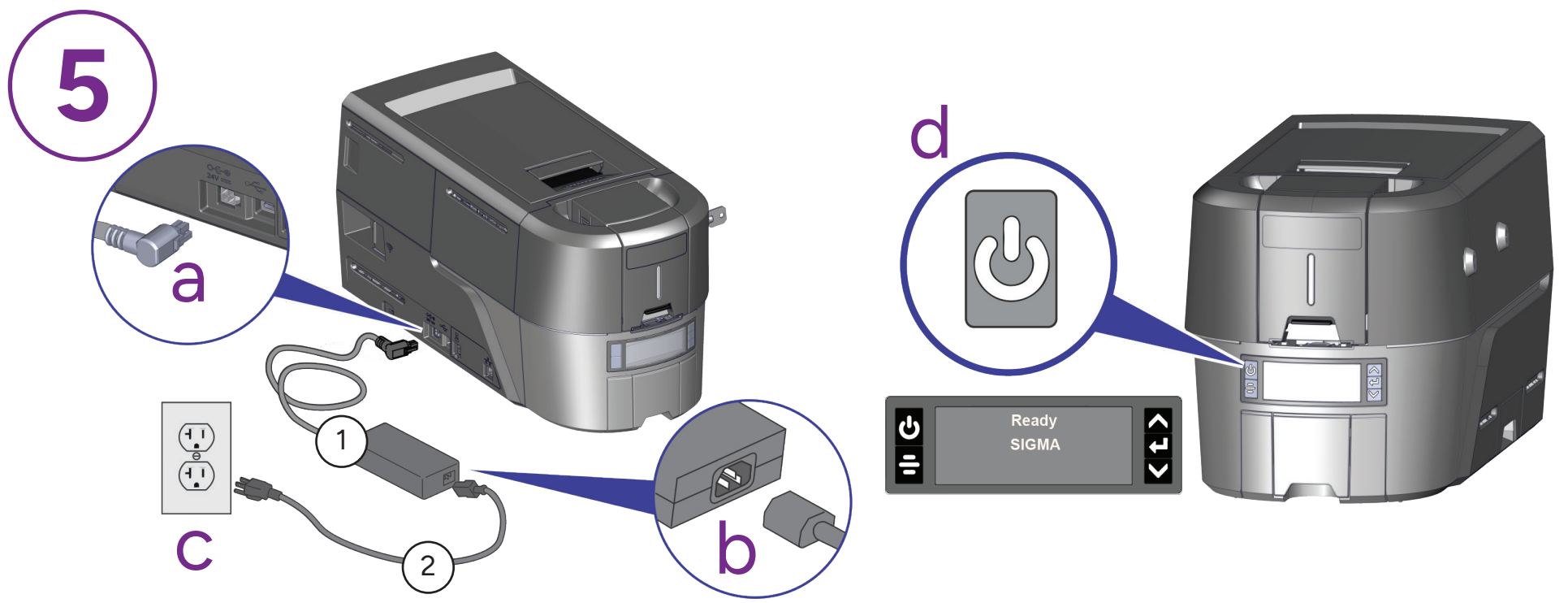


4

Reportez-vous aux instructions du kit de mise à niveau pour chaque module supplémentaire que vous prévoyez d'ajouter à l'imprimante.



Suite



5



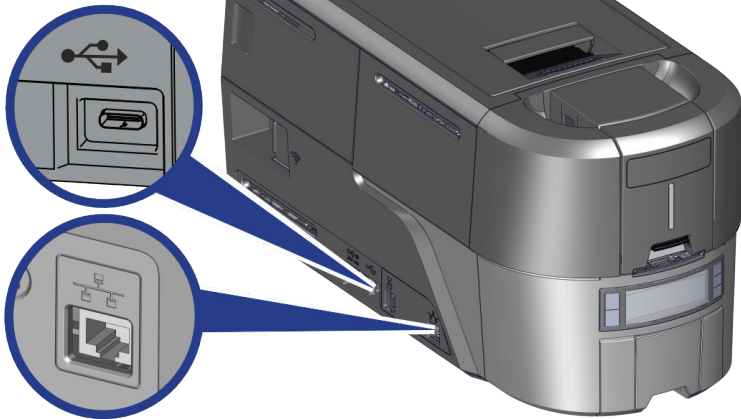
Si vous prévoyez d'établir une connexion USB avec l'imprimante, ne branchez pas le câble USB avant que le pilote ne vous l'indique. Téléchargez le pilote à l'adresse suivante : entrust.com/ds3-support



Si vous prévoyez de connecter l'imprimante à un réseau, branchez le câble Ethernet et appuyez sur la touche de défilement vers le bas du panneau avant pour afficher l'adresse IP et la clé d'authentification.

b

a
USB
ou
Ethernet



Scannez le code QR ci-dessous pour télécharger la version d'évaluation d'Instant ID.



go.entrust.com/instant-id-evaluation

Vous voulez passer à l'informatique dématérialisée (cloud) ? Essayez Instant ID en tant que service*.

Une connexion Ethernet est nécessaire pour la connectivité au cloud.



entrust.com/iidaas-trial

Scannez le code QR ci-dessous ou saisissez l'adresse web pour afficher la page d'assistance du produit DS3 et accéder à une bibliothèque de documents d'assistance à l'utilisateur.

Translated user instructions are available for download using the QR code or URL links.
 URL طب اور وا (QR) ة عرس ل ا ة باج س ال ا زمر م ا د خ ت س ا ب ل ل ي ز ن ت ل ل ة ا ح ا ت م ة ج ر ت م ل ا م د خ ت س ل ا ت ا م ي ل ع ت
 Die übersetzten Benutzeranweisungen können über den QR-Code oder die URL-Links heruntergeladen werden.
 Las instrucciones para el usuario traducidas están disponibles para descargar mediante el código QR o los enlaces URL.
 La traduction des instructions d'utilisation peut être téléchargée à l'aide du code QR ou des liens URL.
 翻訳された使用説明書は、QRコードまたはURLリンクを使用してダウンロードできます。
 QR 코드 또는 URL 링크를 통해 번역된 사용자 지침을 다운로드할 수 있습니다.
 As instruções de usuário traduzidas estão disponíveis para download usando o código QR ou links da URL.
 可使用二维码或 URL 链接下载翻译后的用户说明。

DS3



entrust.com/ds3-support

- Guide de l'utilisateur
- Guide d'installation et d'administration
- Guide de référence de l'utilisateur
- Garantie
- Pilote
- Documents traduits
- Tutoriels vidéo

Tableau RoHS

Model: PX40

型号: PX40

Marketing names / 销售名称

Entrust EM1, Entrust EM2, Entrust Sigma DS1, Entrust Sigma DS2, Entrust Sigma DS3, Entrust Sigma DS4 or other alpha-numeric characters denoting the marketing name may be included.

有毒有害物质名称及含量的标识格式

零件名称 Part names	有毒有害物质或元素					
	铅 (Pb)	汞 (Hg)	镉 (Cd)	六价铬 (Cr+6)	多溴联苯 (PBB)	多溴二苯醚 (PBDE)
Power cord 电源线	o	o	o	o	o	o
Enclosure 机箱	o	o	o	o	o	o
Power Supplies 电源	x	o	o	o	o	o
Motors 电动机	x	o	o	o	o	o
Print Head 打印头	x	o	o	o	o	o
Circuit Boards 线路板组件	x	o	o	o	o	o
Chassis 机架	o	o	o	o	o	o
Batteries 电池	o	o	o	o	o	o

本表格依据 SJ/T 11364 的规定编制

O = 表示该有害物质在该部件所有均质材料中的含量均在 GB/T 26572 规定的限量要求以下 (indicates that the content of the toxic and hazardous substance in all the Homogeneous Materials of the part is below the concentration limit requirement as described in GB/T 26572).

X = 表示该有害物质至少在该部件的某一均质材料中的含量超出 GB/T 26572 规定的限量要求 (indicates that the content of the toxic and hazardous substance in at least one Homogeneous Material of the part exceeds the concentration limit requirement as described in GB/T 26572).

527934-028 B

Sécurité et conformité



Scannez le code QR ou accédez à <https://www.entrust.com/legal-compliance/environmental-product-certifications> pour :

- Déclaration de conformité
- Restriction des substances dangereuses (RoHS)
- Conformité REACH
- Directive sur les déchets d'équipements électriques et électroniques (DEEE)
- Conformité avec la Proposition 65

AVERTISSEMENT : ce produit contient des produits chimiques, notamment du plomb, reconnu par l'État de Californie pour provoquer le cancer, des anomalies congénitales ou d'autres problèmes d'infertilité. Lavez-vous les mains après toute manipulation.

AVERTISSEMENT : ce produit peut vous exposer à des produits chimiques, notamment le phtalate de di-2-éthylhexyle, reconnu par l'État de Californie pour provoquer le cancer, et le phtalate de di-2-éthylhexyle (DEHP) et le phtalate de benzyle et de butyle (BBP), reconnus par l'État de Californie pour causer des anomalies congénitales ou autres problèmes d'infertilité. Pour plus d'informations, allez à la page www.P65Warnings.ca.gov.



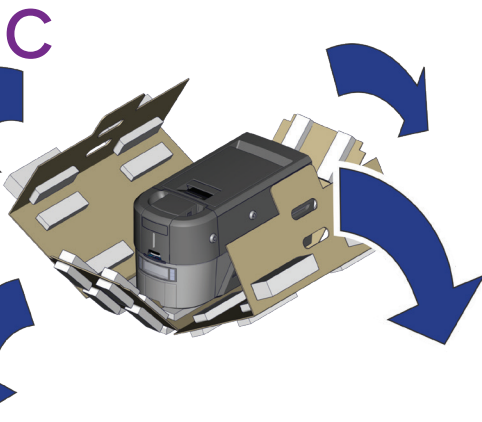
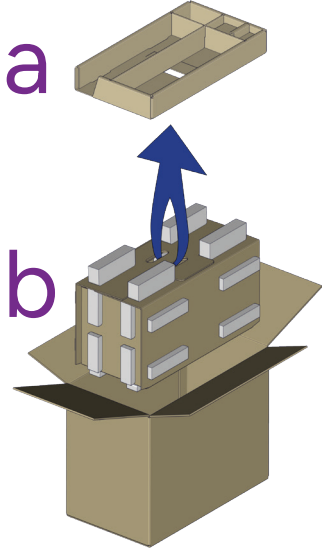
ENTRUST

Sigma DS3 카드 프린터 빠른 설치 가이드

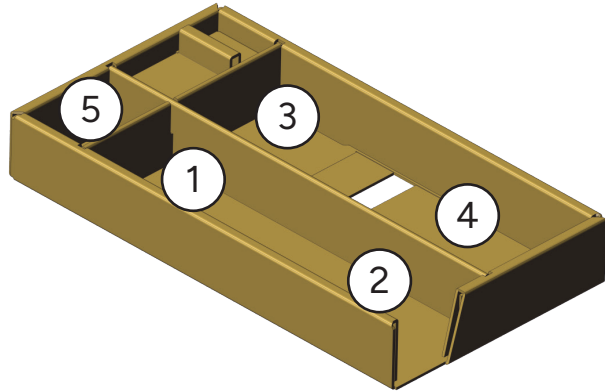


Sigma 프린터를 설정하는 다음 지침을 읽을 때까지는 이 상자의 포장을 풀지 마십시오.

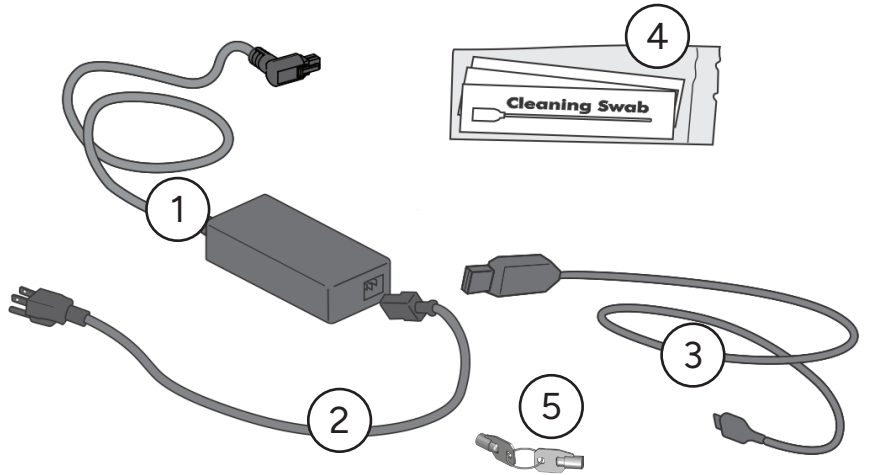
1



d



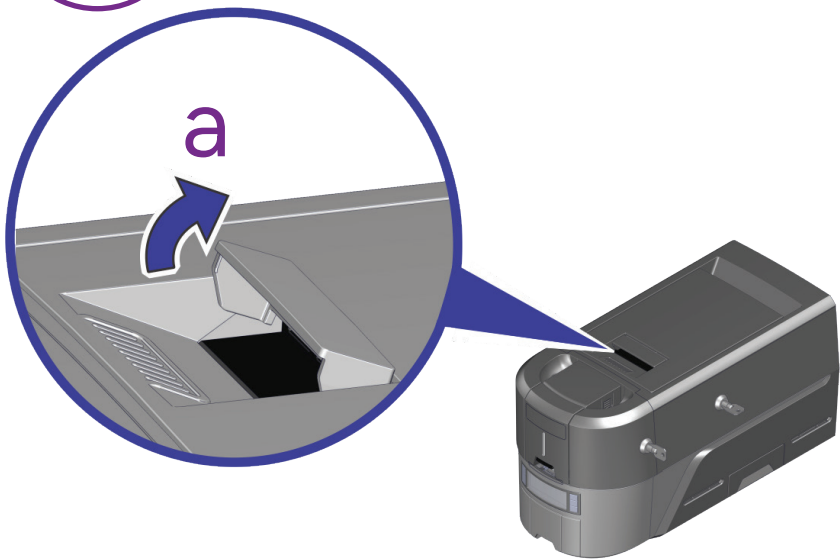
- 1 전원 공급장치
- 2 전원 코드
- 3 USB 케이블
- 4 청소용 면봉
- 5 키



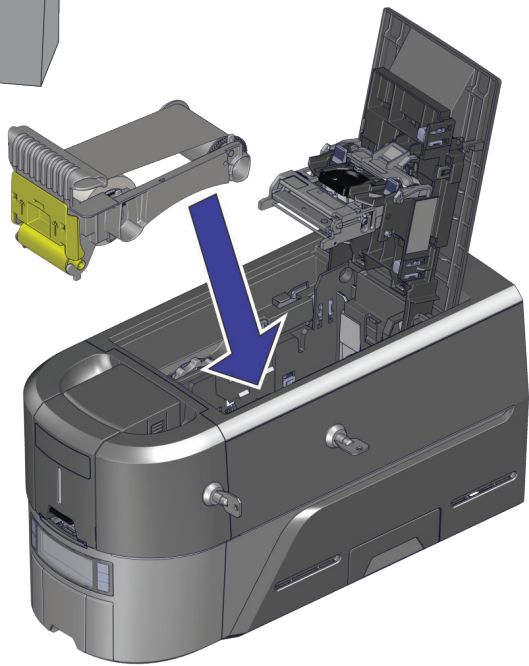
프린터와 입력 호퍼를 잠금 해제하는 키입니다.

2

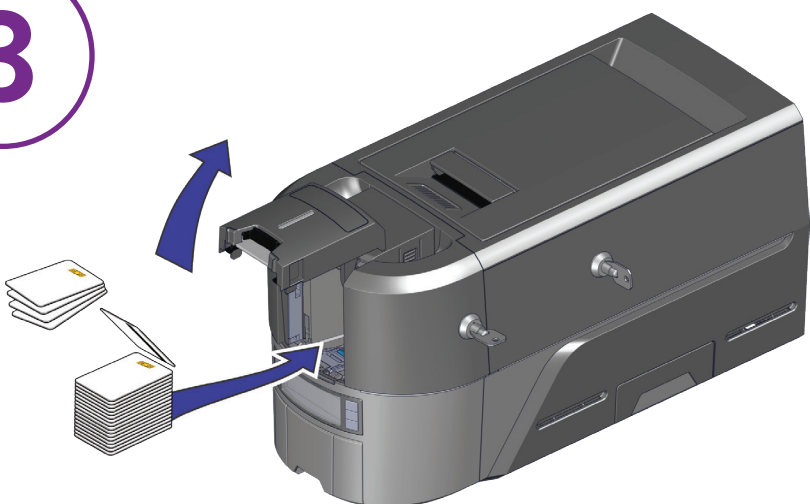
리본을 준비하려면 리본 공급 상자를 참조하십시오.



b

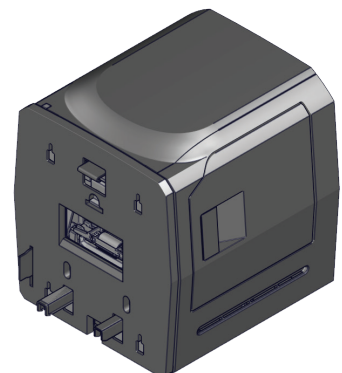


3

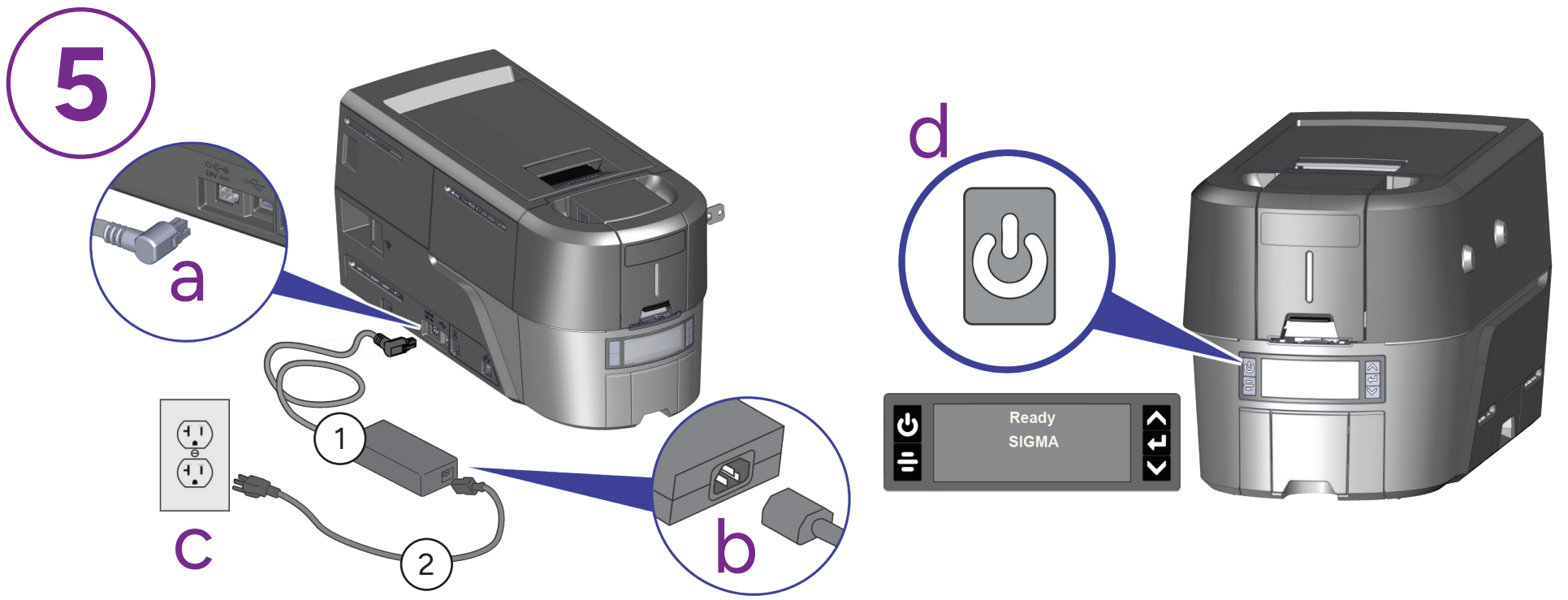


4

프린터에 추가하려는 각 모듈에 대한 업그레이드 키트 지침을 참조하십시오.



계속



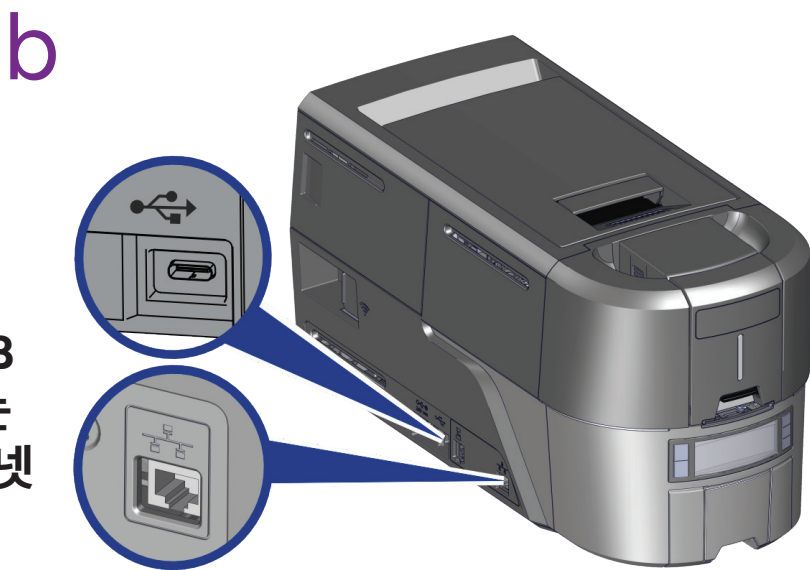
5 프린터를 USB로 연결하려면 드라이버에서 안내할 때까지 USB 케이블을 연결하지 마십시오. 드라이버는 다음에서 다운로드하십시오. entrust.com/ds3-support

i 프린터를 네트워크에 연결하려면 이더넷 케이블을 연결한 후 전면 패널의 아래쪽 키를 눌러 IP 주소와 인증 ID 키를 확인하십시오.

클라우드로 이동하시겠습니까? IIDaaS(Instant ID as a Service)를 사용해 보십시오.*

*클라우드 연결을 위해서는 이더넷 연결이 필요합니다.

아래의 QR 코드를 스캔하여 Instant ID 평가판을 다운로드하십시오.



아래의 QR 코드를 스캔하거나 웹 주소를 입력하면 DS3 제품 지원 페이지를 확인하고 사용자 지원 문서의 라이브러리에 액세스할 수 있습니다.

Translated user instructions are available for download using the QR code or URL links.
 URL (QR) 또는 QR 코드를 사용하여 사용자 지침을 다운로드할 수 있습니다.
 Die übersetzten Benutzeranweisungen können über den QR-Code oder die URL-Links heruntergeladen werden.
 Las instrucciones para el usuario traducidas están disponibles para descargar mediante el código QR o los enlaces URL.
 La traduction des instructions d'utilisation peut être téléchargée à l'aide du code QR ou des liens URL.
 翻訳された使用説明書は、QRコードまたはURLリンクを使用してダウンロードできます。
 QR 코드 또는 URL 링크를 통해 번역된 사용자 지침을 다운로드할 수 있습니다.
 As instruções de usuário traduzidas estão disponíveis para download usando o código QR ou links da URL.
 可使用二维码或 URL 链接下载翻译后的用户说明。



- 사용자 가이드
- 설치 및 관리자 가이드
- 사용자 참고 가이드
- 보증
- 드라이버
- 번역된 문서
- 안내 동영상

RoHS 표
Model: PX40
型号: PX40

Marketing names/销售名称

Entrust EM1, Entrust EM2, Entrust Sigma DS1, Entrust Sigma DS2, Entrust Sigma DS3, Entrust Sigma DS4 or other alpha-numeric characters denoting the marketing name may be included.

有毒有害物质名称及含量的标识格式

零件名称 Part names	有毒有害物质或元素					
	铅 (Pb)	汞 (Hg)	镉 (Cd)	六价铬 (Cr6+)	多溴联苯 (PBB)	多溴二苯醚 (PBDE)
Power cord 电源线	o	o	o	o	o	o
Enclosure 机箱	o	o	o	o	o	o
Power Supplies 电源	x	o	o	o	o	o
Motors 电动机	x	o	o	o	o	o
Print Head 打印头	x	o	o	o	o	o
Circuit Boards 线路板组件	x	o	o	o	o	o
Chassis 机架	o	o	o	o	o	o
Batteries 电池	o	o	o	o	o	o

本表格依据 SJ/T 11364 的规定编制

O = 表示该有害物质在该部件所有均质材料中的含量均在 GB/T 26572 规定的限量要求以下 (indicates that the content of the toxic and hazardous substance in all the Homogeneous Materials of the part is below the concentration limit requirement as described in GB/T 26572).

X = 表示该有害物质至少在该部件的某一均质材料中的含量超出 GB/T 26572 规定的限量要求 (indicates that the content of the toxic and hazardous substance in at least one Homogeneous Material of the part exceeds the concentration limit requirement as described in GB/T 26572).

527934-028 B



다음은 확인하려면 QR 코드를 스캔하거나 <https://www.entrust.com/legal-compliance/environmental-product-certifications>에 접속합니다.

- 적합성 선언
- RoHS(유해물질 제한지침)
- REACH 준수
- WEEE(폐전기자 장비 처리지침)
- 제안 65 준수

경고: 이 제품에는 캘리포니아주에서 암, 선천성 기형 또는 기타 생식 장애를 유발하는 물질로 지정된 납 등 화학 물질이 포함되어 있습니다. 취급 후에는 손을 씻으십시오.

⚠ 경고: 이 제품으로 인해 캘리포니아주에서 암을 유발하는 물질로 지정된 디(2-에틸헥실)프탈레이트(DEHP)와, 캘리포니아주에서 선천성 기형 또는 기타 생식 장애를 유발하는 물질로 지정된 디(2-에틸헥실)프탈레이트(DEHP) 및 부틸 벤질 프탈레이트(BBP)를 포함한 화학 물질에 노출될 수 있습니다. 자세한 내용은 www.P65Warnings.ca.gov에서 확인하십시오.



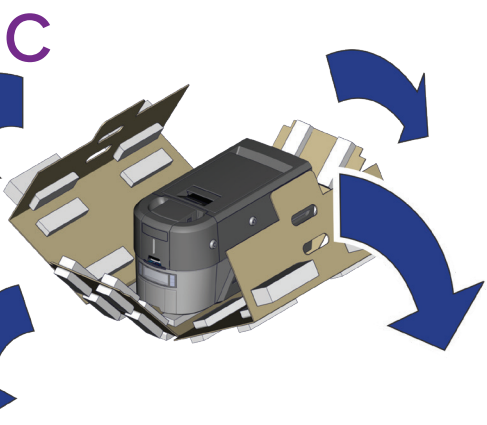
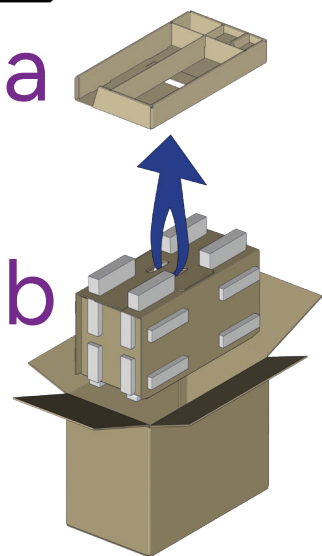
ENTRUST

Guia rápido de instalação da impressora de cartões Sigma DS3

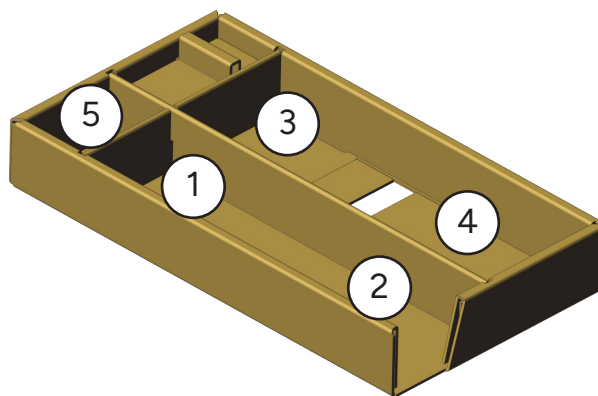


Não continue a desembalar esta caixa antes de ler estas instruções para configurar a impressora Sigma.

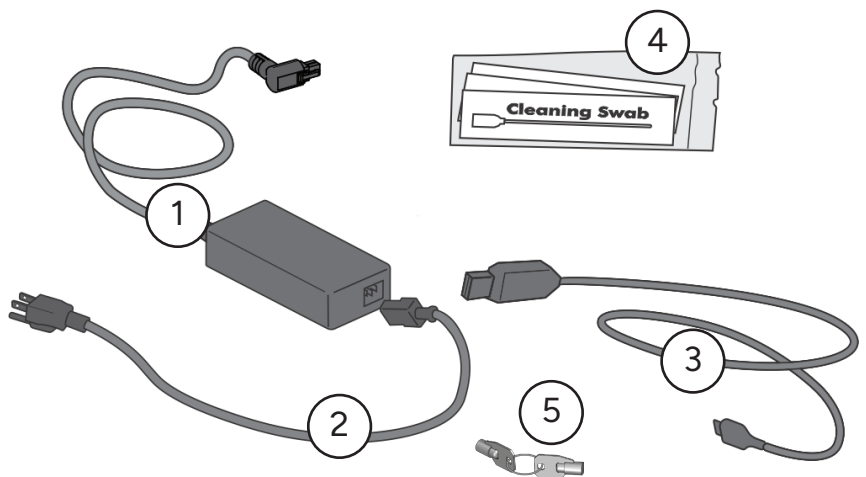
1



d



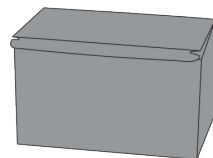
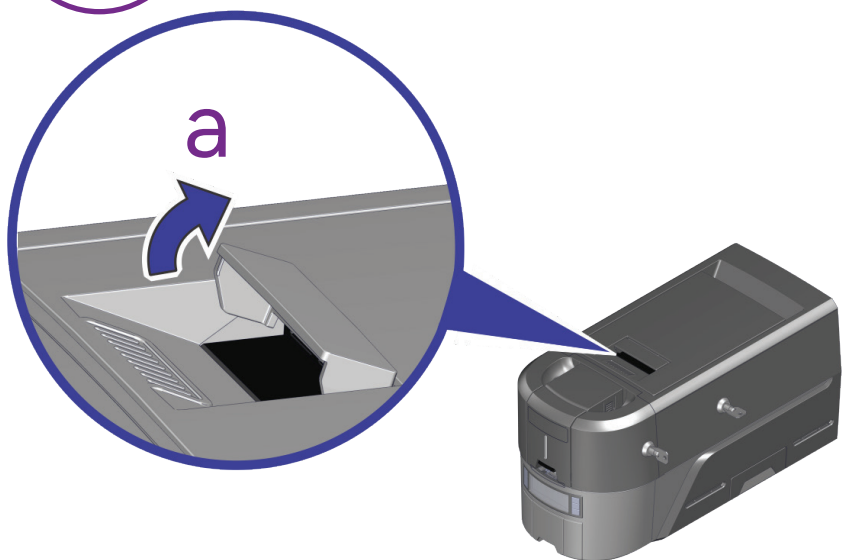
- 1 Fonte de alimentação
- 2 Cabo de força
- 3 Cabo USB
- 4 Hastes de limpeza
- 5 Chaves



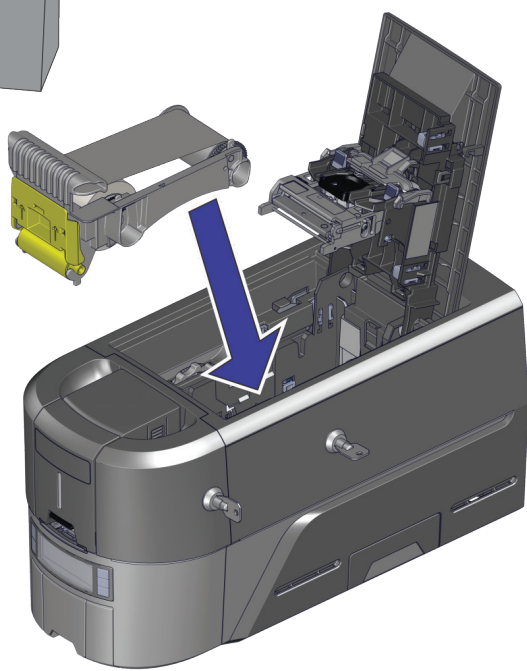
As chaves desbloqueiam a impressora e o compartimento de entrada

2

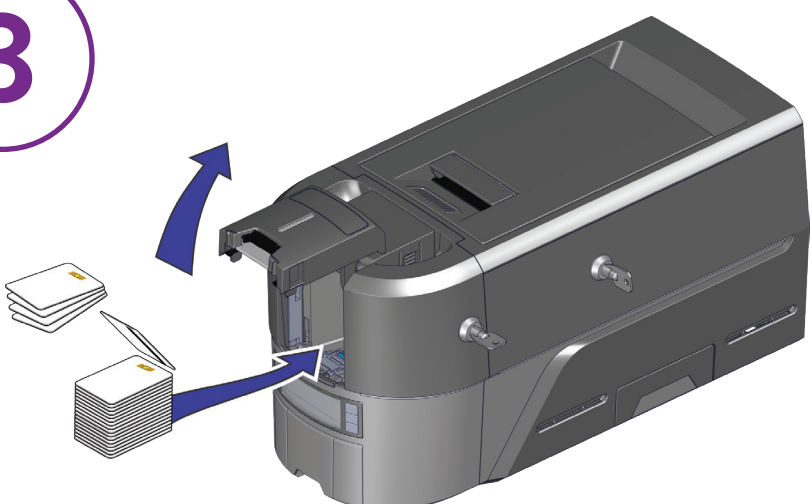
Consulte a sua caixa de suprimento de fita para prepará-la.



b

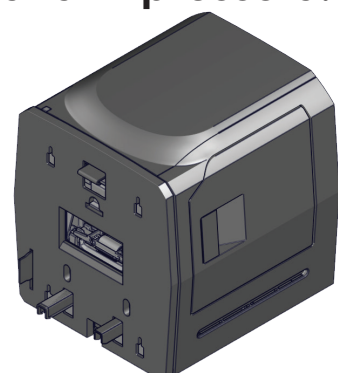


3

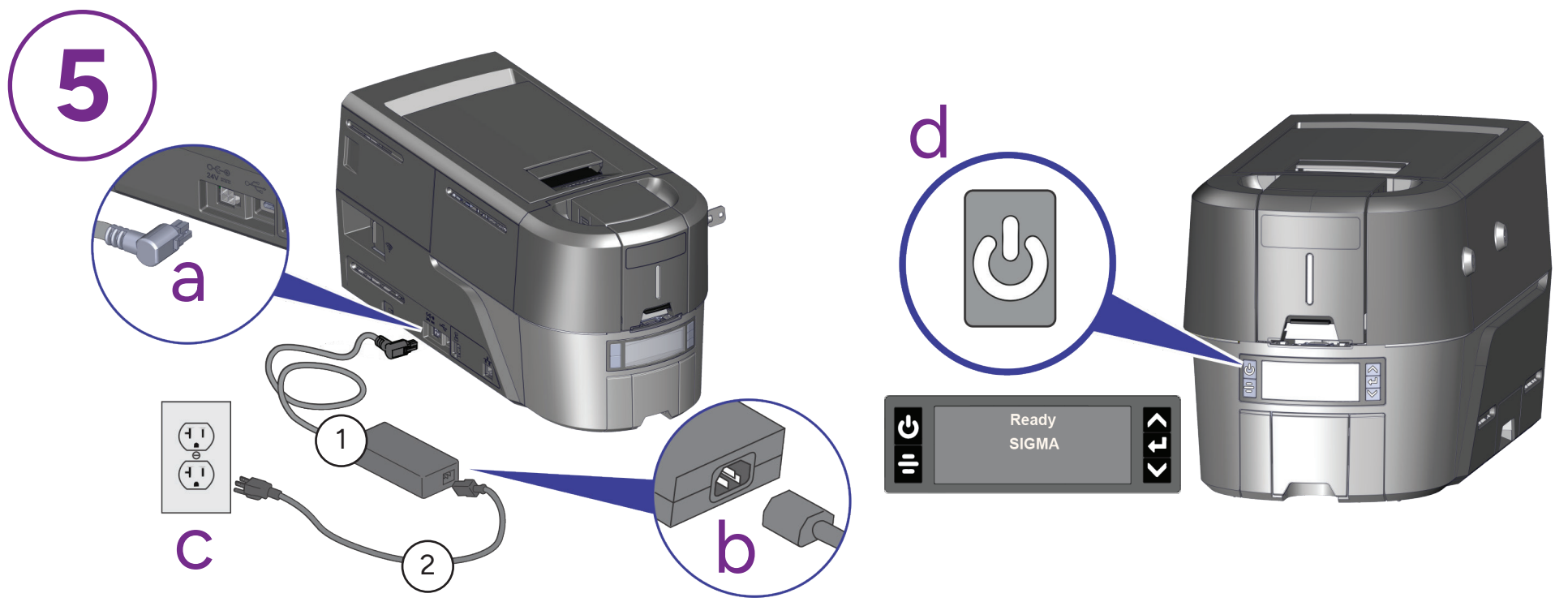


4

Consulte as instruções do Kit de atualização para cada módulo adicional que você planeja adicionar à impressora.



Continuação



6 **i** Se você planeja ter uma conexão USB com a impressora, não conecte o cabo USB até que seja orientado pelo driver. Baixe o driver em: entrust.com/ds3-support

i Se você pretende conectar a impressora a uma rede, conecte o cabo Ethernet e pressione a tecla para baixo no painel frontal para visualizar o endereço IP e a chave de ID de autenticação.



Leia o código QR abaixo para fazer o download da versão de avaliação do Instant ID.



go.entrust.com/instant-id-evaluation

Deseja migrar para a nuvem? Experimente o Instant ID as a Service.*

*É necessária uma conexão Ethernet para a conectividade com a nuvem.



entrust.com/iidaas-trial

Leia o código QR abaixo ou digite o endereço da web para visualizar a página de suporte ao produto DS3 e acessar uma biblioteca de documentos de suporte ao usuário.

As instruções de usuário traduzidas estão disponíveis para download usando o código QR ou links da URL.
 URL و QR (QR) لخدمة المستخدم من أجل تنزيل التعليمات من أجل استخدام المنتج. URL.
 Die übersetzten Benutzeranweisungen können über den QR-Code oder die URL-Links heruntergeladen werden.
 Las instrucciones para el usuario traducidas están disponibles para descargar mediante el código QR o los enlaces URL.
 La traduction des instructions d'utilisation peut être téléchargée à l'aide du code QR ou des liens URL.
 翻訳された使用説明書は、QRコードまたはURLリンクを使用してダウンロードできます。
 QR 코드 또는 URL 링크를 통해 번역된 사용자 지침을 다운로드할 수 있습니다.
 As instruções de usuário traduzidas estão disponíveis para download usando o código QR ou links da URL.
 可使用二维码或 URL 链接下载翻译后的用户说明。



- Guia de utilização
- Guia de instalação e do administrador
- Guia de referência do usuário
- Garantia
- Driver
- Documentos traduzidos
- Vídeos instrucionais

Segurança e conformidade



Leia o código QR ou acesse <https://www.entrust.com/legal-compliance/environmental-product-certifications> para:

- Declaração de conformidade
- Restrição de Substâncias Perigosas (RoHS)
- Conformidade com o REACH
- Diretiva de Resíduos de Equipamentos Elétricos e Eletrônicos (REEE)
- Conformidade com a proposta 65

AVISO: este produto contém produtos químicos, incluindo chumbo, conhecido pelo estado da Califórnia como causador de câncer, defeitos congênitos ou outros danos reprodutivos. Lave as mãos após o manuseio.

AVISO: este produto pode expô-lo a produtos químicos, incluindo Di(2-etilhexil) ftalato (DEHP), que é conhecido no estado da Califórnia por causar câncer, e Di(2-etilhexil) ftalato (DEHP) e Butil benzil ftalato (BBP), que são conhecidas pelo Estado da Califórnia por causar defeitos congênitos ou outros danos reprodutivos. Para mais informações, acesse www.P65Warnings.ca.gov.

Tabela RoHS

Model: PX40
 型号: PX40

Marketing names/ 销售名称

Entrust EM1, Entrust EM2, Entrust Sigma DS1, Entrust Sigma DS2, Entrust Sigma DS3, Entrust Sigma DS4 or other alpha-numeric characters denoting the marketing name may be included.

有毒有害物質名稱及含量的標識格式

零件名稱 Part names	有毒有害物質或元素					
	鉛 (Pb)	汞 (Hg)	鎘 (Cd)	六價鉻 (Cr+6)	多環聯苯 (PBB)	多環二苯醚 (PBDE)
Power cord 电源线	o	o	o	o	o	o
Enclosure 机箱	o	o	o	o	o	o
Power Supplies 电源	x	o	o	o	o	o
Motors 电动机	x	o	o	o	o	o
Print Head 打印头	x	o	o	o	o	o
Circuit Boards 线路板组件	x	o	o	o	o	o
Chassis 机架	o	o	o	o	o	o
Batteries 电池	o	o	o	o	o	o

本表格依据 SJ/T 11364 的规定编制

O = 表示该有害物质在该部件所有均质材料中的含量均在 GB/T 26572 规定的限量要求以下 (indicates that the content of the toxic and hazardous substance in all the Homogeneous Materials of the part is below the concentration limit requirement as described in GB/T 26572).

X = 表示该有害物质至少在该部件的某一均质材料中的含量超出 GB/T 26572 规定的限量要求 (indicates that the content of the toxic and hazardous substance in at least one Homogeneous Material of the part exceeds the concentration limit requirement as described in GB/T 26572).

527934-028 B



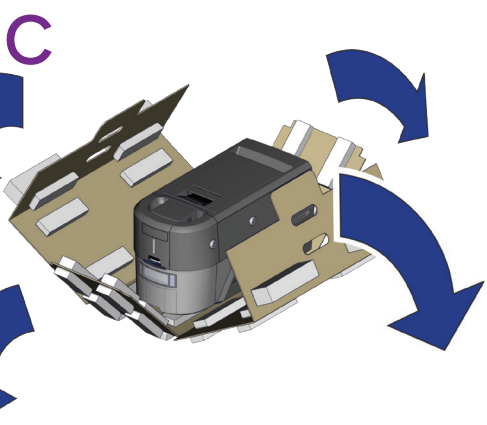
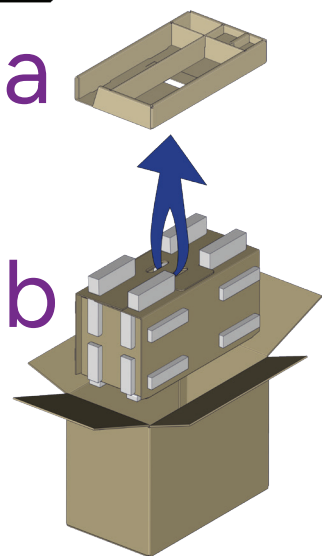
ENTRUST

Sigma DS3 证卡打印机快速安装指南

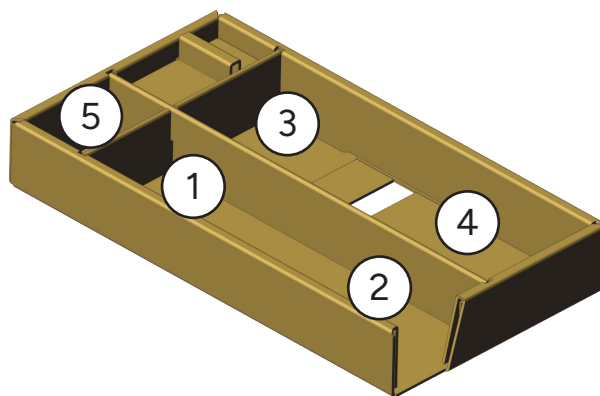


在阅读这些设置 Sigma 打印机的说明前，请勿继续拆箱。

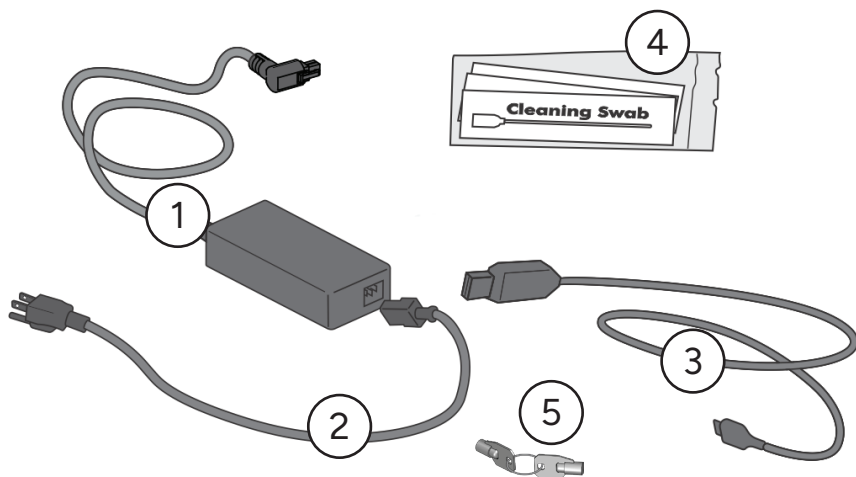
1



d



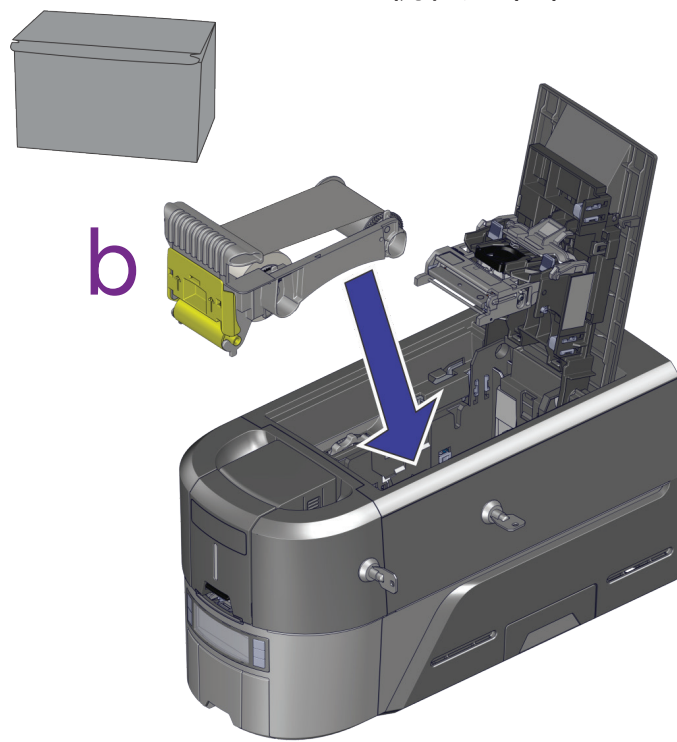
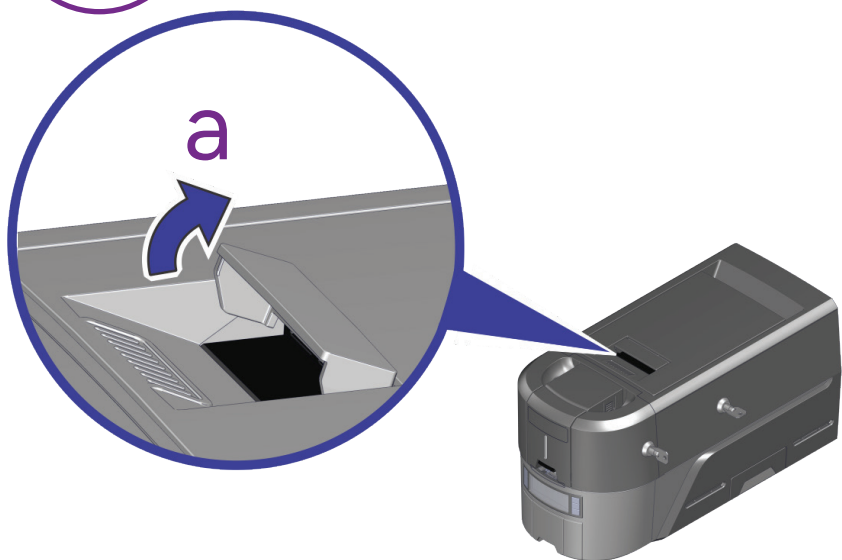
- 1 电源
- 2 电源线
- 3 USB 连接线
- 4 清洁棉签
- 5 钥匙



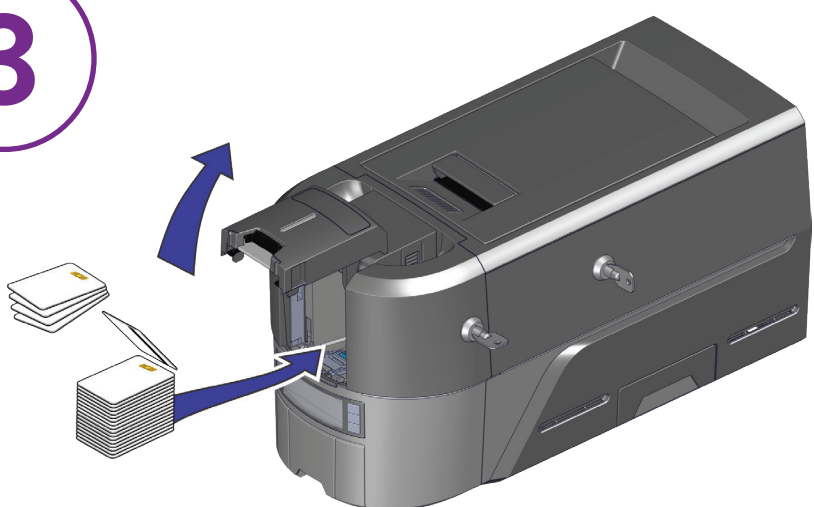
钥匙可开启打印机和进卡卡盒

2

请参考色带供应盒以准备色带。

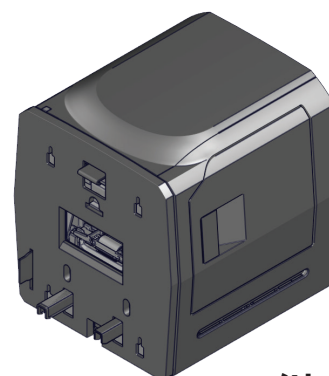


3

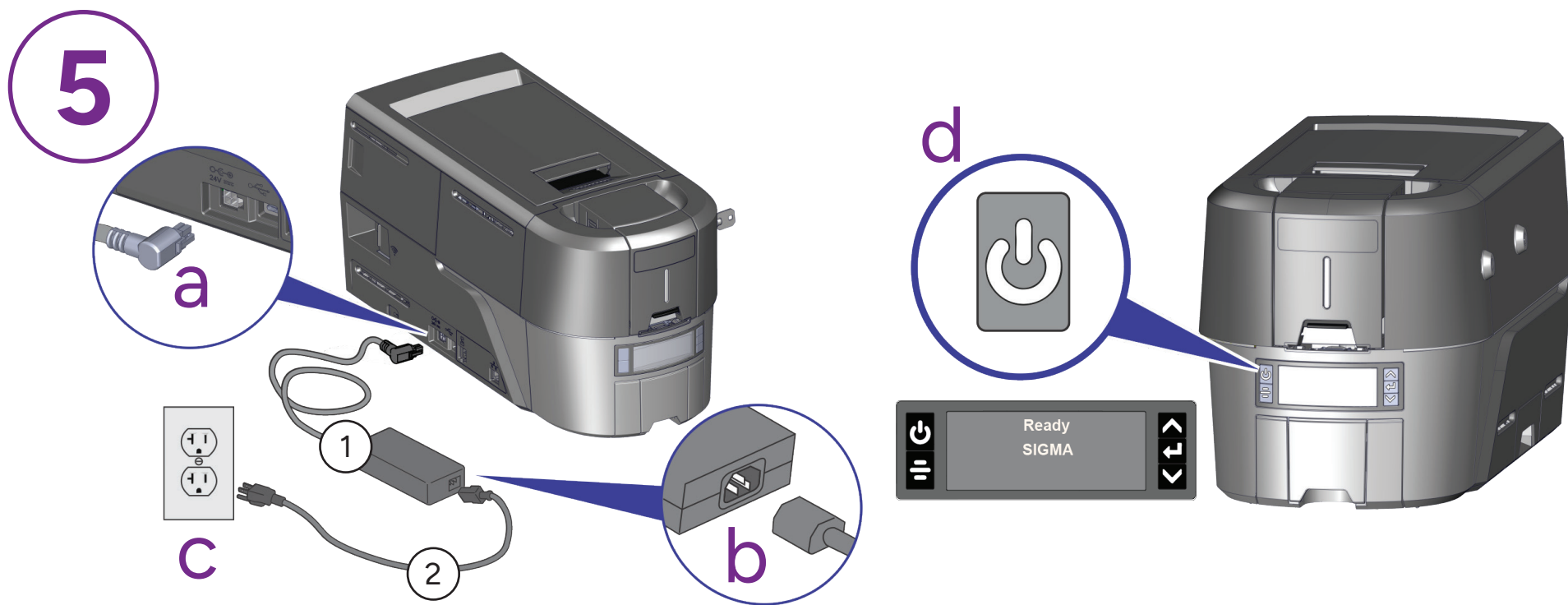


4

对于计划添加到打印机的每个附加模块，请参阅升级套件说明。



继续



5

i

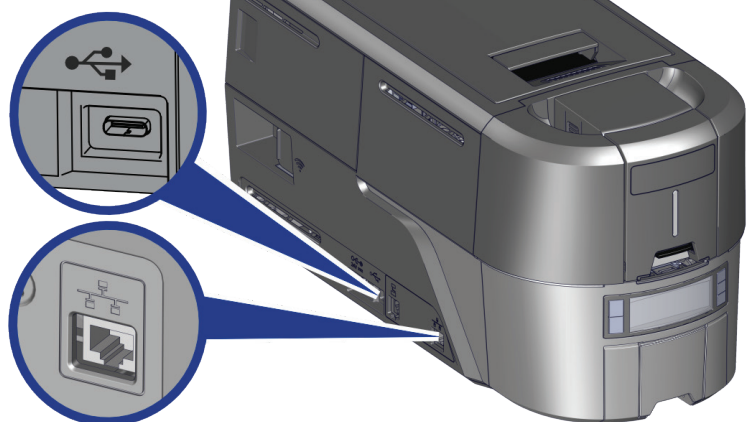
如果您计划通过 USB 连接打印机，在驱动程序发出指示前，请勿插入 USB 连接线。
在以下位置下载驱动程序：entrust.com/ds3-support

i

如果计划与打印机进行网络连接，请插入以太网电缆，然后按下前面板上的向下键，查看 IP 地址和身份验证 ID 密钥。

b

a
USB
或
以太网



扫描下方二维码，下载即时身份验证卡试用版。

go.entrust.com/instant-id-evaluation

想要迁移到云端？
试用即时身份验证卡即服务。*

*需要以太网连接，才能进行云连接。



entrust.com/iidaas-trial

扫描下方二维码或输入网址，以查看 DS3 产品支持页面，并访问的用户支持文档库。

Translated user instructions are available for download using the QR code or URL links.
 طب اور و (QR) ة نرس ال ة باجست ال ا زمر م ادخت سابل ل زنت لتل ة ا ح ام ة م ج ر ت م ال ا م د خ ت س م ال ا ت ا م ي ل ع ت
 Die übersetzten Benutzeranweisungen können über den QR-Code oder die URL-Links heruntergeladen werden.
 Las instrucciones para el usuario traducidas están disponibles para descargar mediante el código QR o los enlaces URL.
 La traduction des instructions d'utilisation peut être téléchargée à l'aide du code QR ou des liens URL.
 翻訳された使用説明書は、QRコードまたはURLリンクを使用してダウンロードできます。
 QR 코드 또는 URL 링크를 통해 번역된 사용자 지침을 다운로드할 수 있습니다.
 As instruções de usuário traduzidas estão disponíveis para download usando o código QR ou links da URL.
 可使用二维码或 URL 链接下载翻译后的用户说明。



entrust.com/ds3-support

- 用户指南
- 安装和管理员指南
- 用户参考指南
- 保修
- 驱动程序
- 已翻译的文档
- 方法介绍视频

安全与合规

扫描二维码或访问 <https://www.entrust.com/legal-compliance/environmental-product-certifications> 查看：

- 符合性声明
- 有害物质限制指令 (RoHS)
- REACH 合规性
- 废弃电子电气设备指令 (WEEE)
- 加州《第 65 号提案》合规性

警告：本产品含有加利福尼亚州已知会导致癌症、先天缺陷或其他生殖危害的化学物质，包括铅。操作后务必清洗双手。

警告：本产品可能会将您暴露于加利福尼亚州已知会导致癌症的邻苯二甲酸二异辛酯 (DEHP) 等化学物质当中；或将您暴露于加利福尼亚州已知会导致先天缺陷或其它生殖危害的邻苯二甲酸二异辛酯 (DEHP) 和邻苯二甲酸丁酯 (BBP) 等化学物质当中。如需了解更多信息，请访问 www.P65Warnings.ca.gov。



RoHS 表

Model: PX40
型号: PX40

Marketing names/销售名称

Entrust EM1, Entrust EM2, Entrust Sigma DS1, Entrust Sigma DS2, Entrust Sigma DS3, Entrust Sigma DS4 or other alpha-numeric characters denoting the marketing name may be included.

有毒有害物质名称及含量的标识格式

零件名称 Part names	有毒有害物质或元素					
	铅 (Pb)	汞 (Hg)	镉 (Cd)	六价铬 (Cr+6)	多溴联苯 (PBB)	多溴二苯醚 (PBDE)
Power cord 电源线	o	o	o	o	o	o
Enclosure 机箱	o	o	o	o	o	o
Power Supplies 电源	x	o	o	o	o	o
Motors 电动机	x	o	o	o	o	o
Print Head 打印头	x	o	o	o	o	o
Circuit Boards 电路板组件	x	o	o	o	o	o
Chassis 机架	o	o	o	o	o	o
Batteries 电池	o	o	o	o	o	o

本表格依据 SJ/T 11364 的规定编制

O = 表示该有害物质在该部件所有均质材料中的含量均在 GB/T 26572 规定的限量要求以下 (indicates that the content of the toxic and hazardous substance in all the Homogeneous Materials of the part is below the concentration limit requirement as described in GB/T 26572).

X = 表示该有害物质至少在该部件的某一均质材料中的含量超出 GB/T 26572 规定的限量要求 (indicates that the content of the toxic and hazardous substance in at least one Homogeneous Material of the part exceeds the concentration limit requirement as described in GB/T 26572).

527934-028 B