



ENTRUST

Guía de instalación rápida de impresoras de tarjetas Sigma DS

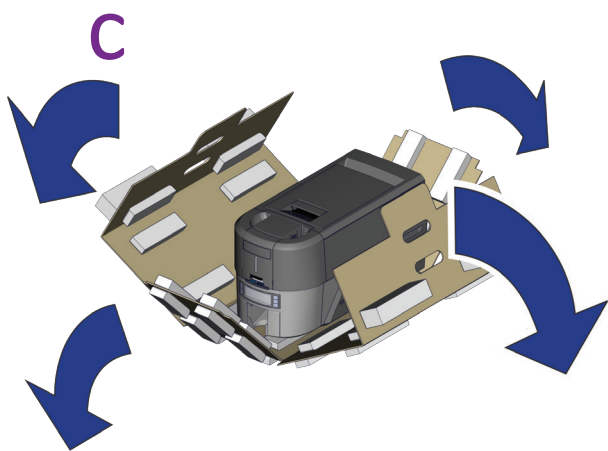
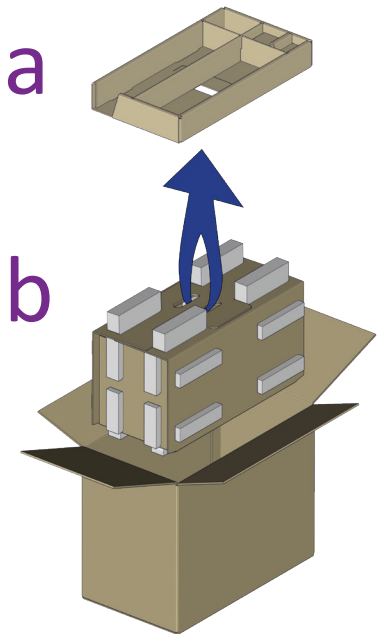


No continúe desembalando esta caja hasta que haya leído las instrucciones.

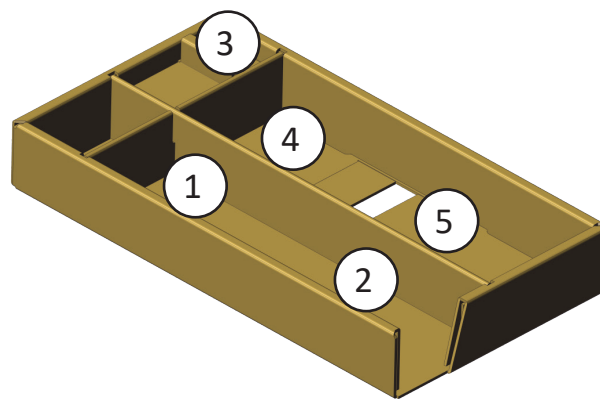


Lea y siga las instrucciones para configurar la impresora Sigma.

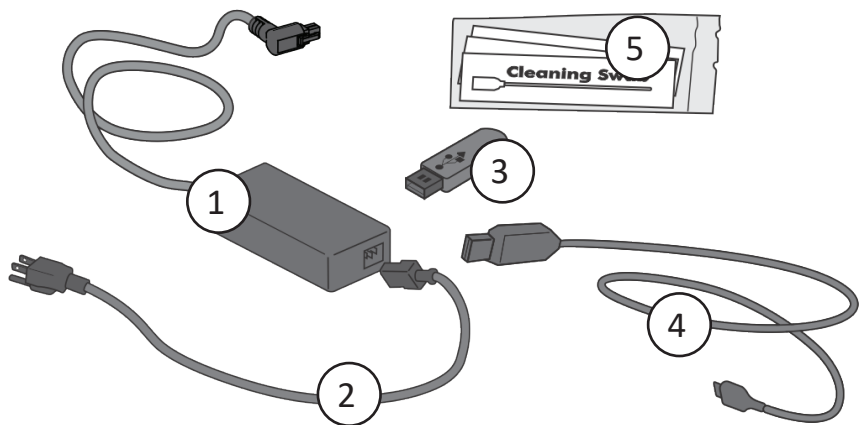
1



d

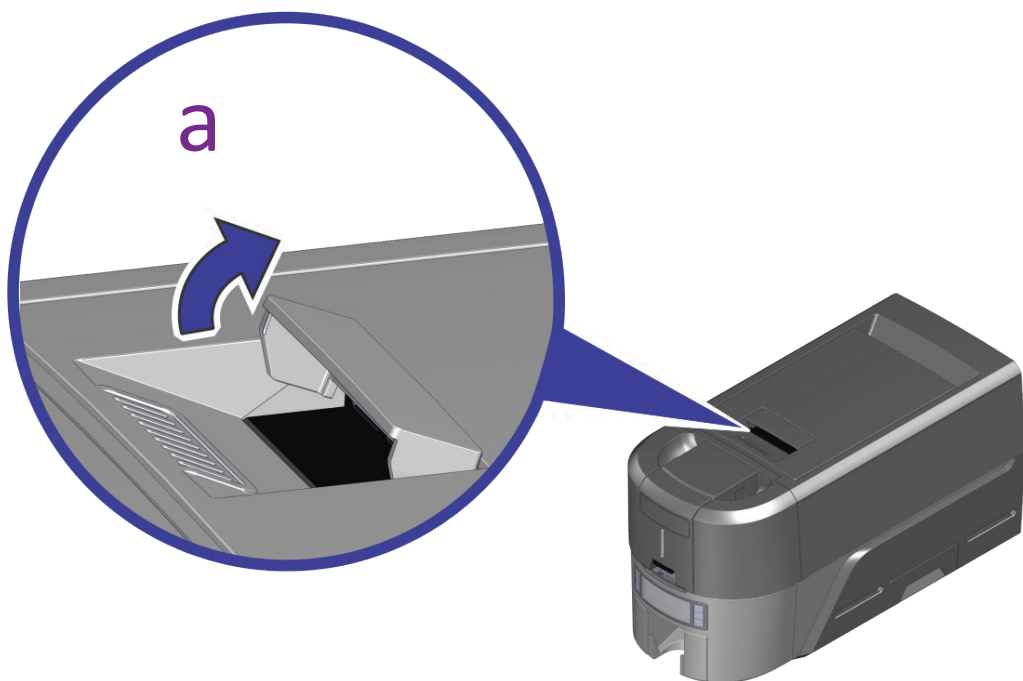
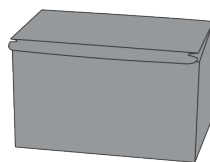


- 1 Fuente de alimentación
- 2 Cable de alimentación
- 3 Unidad flash USB
- 4 Cable USB
- 5 Hisopos de limpieza

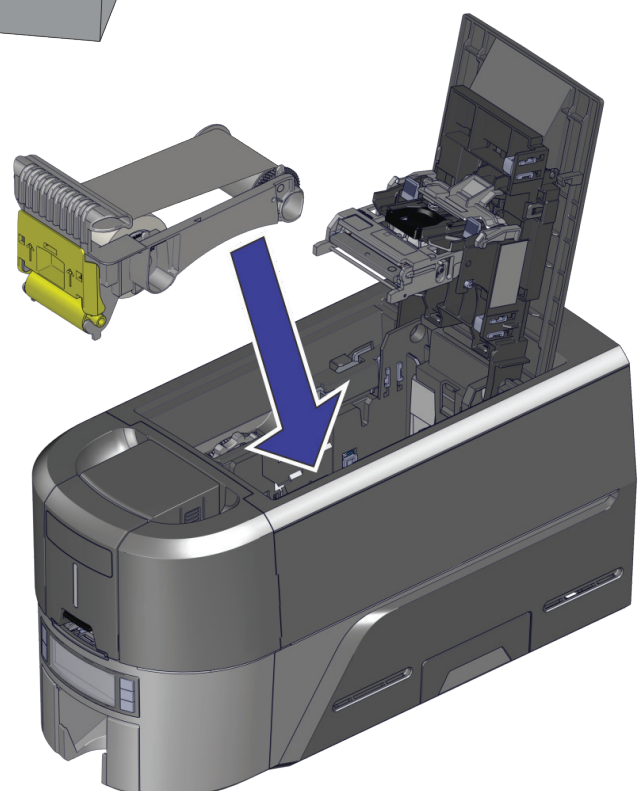


2

Consulte la caja de suministro de la cinta para preparar la cinta.



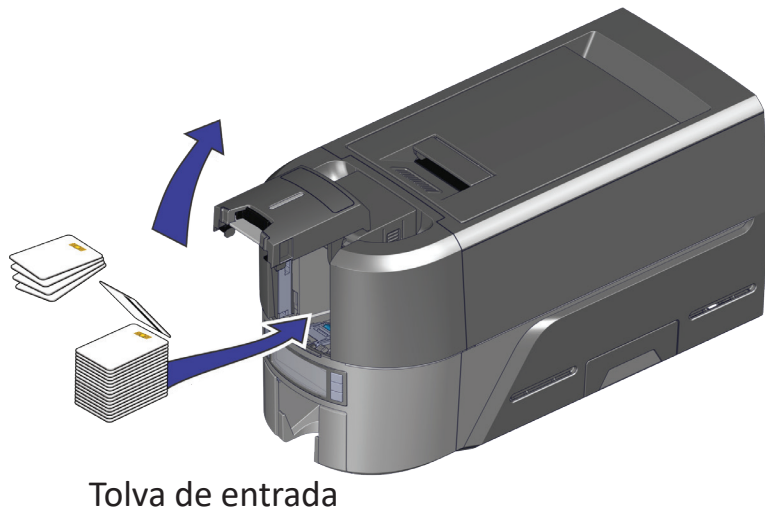
b



Continúa

3

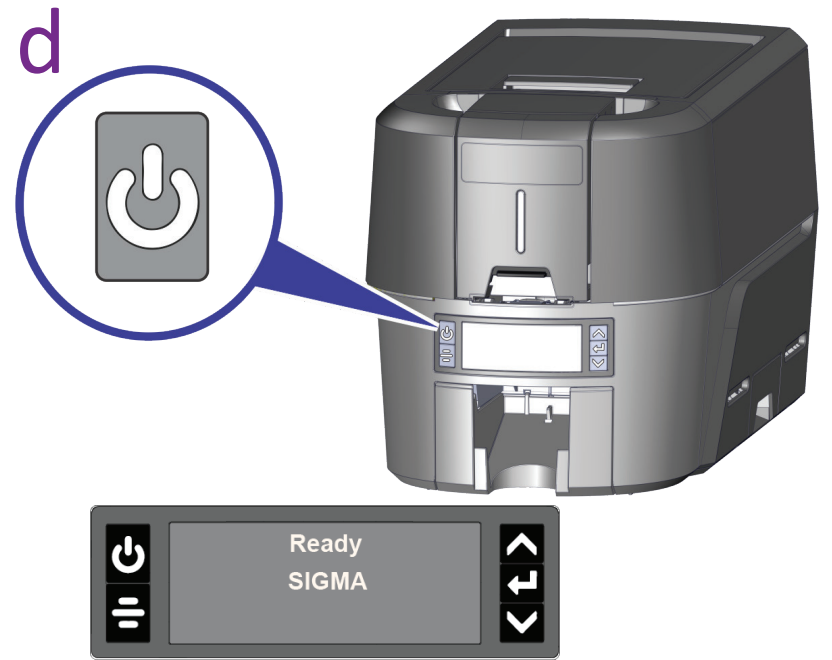
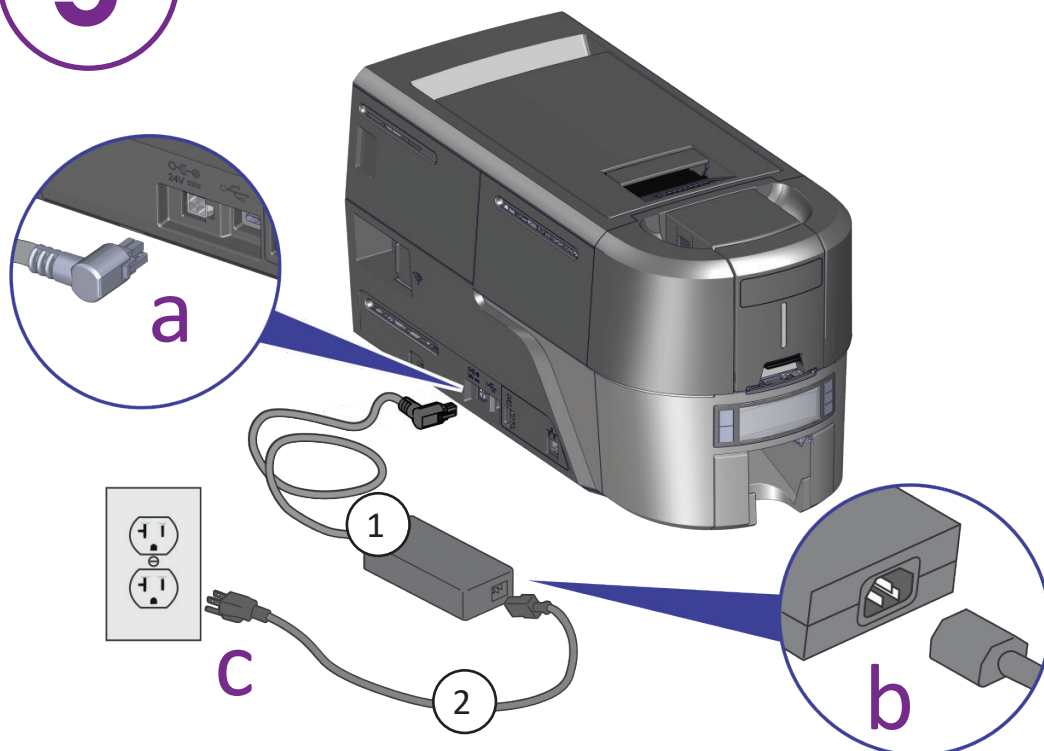
Cargue las tarjetas en la tolva de entrada o cargue una sola tarjeta cuando se la solicite en las unidades de tolva de entrada de alimentación manual.



4

Consulte las instrucciones del kit de actualización para cada módulo adicional que planea agregar a la impresora.

5



Si planea conectar la impresora con el cable USB (4), no conecte el cable hasta que se le indique en el controlador.

6

Escanee para obtener una prueba de 30 días de Entrust Instant ID como Servicio.*

*Para la conectividad en la nube se requiere Ethernet o un módulo wifi opcional.
www.entrust.com/iidaas-trial



Instale el controlador proporcionado en la unidad flash USB (3), o descárguelo en:

www.entrust.com/sigma/printer-support/ds/driver

ADVERTENCIA: Este producto contiene sustancias químicas, incluido el plomo, que el estado de California reconoce como causantes de cáncer y defectos de nacimiento u otros daños reproductivos. *Lávese las manos después de manipular este producto.*

ADVERTENCIA: Este producto puede exponerlo a sustancias químicas que incluyen di(2-etilhexil)ftalato (DEHP), que según el estado de California causa cáncer, y di(2-etilhexil)ftalato (DEHP) y butil bencil ftalato (BBP), que son conocidos en el estado de California por causar defectos de nacimiento u otros daños reproductivos. Para obtener más información, visite www.P65Warnings.ca.gov y <https://www.entrust.com/legal-compliance/environmental-product-certifications>.