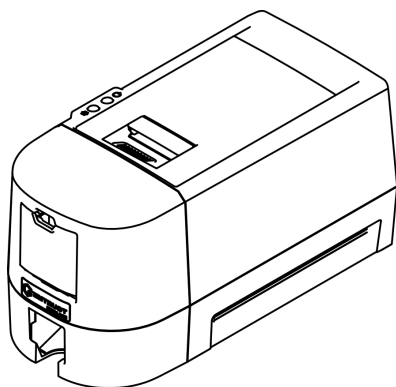




ENTRUST

ユーザーリファレンス ガイド

Sigma DSE カードプリンター

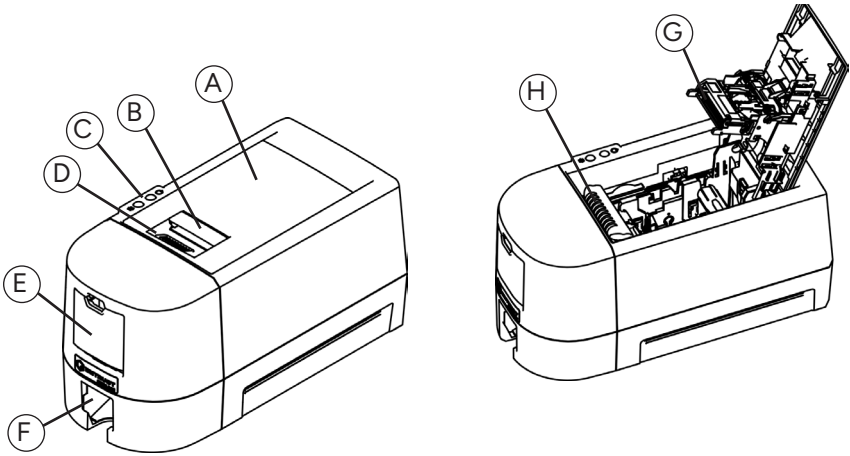


2025年11月
528523-001JA、改訂B

目次

Sigma DSEカードプリンター	3
トップパネル	3
ホッパーにカードをセットする	4
リボンカートリッジをセットする	5
テストカードを印刷する（IPアドレスと認証IDの確認）	6
カード詰まりを除去する	6
壊れたインクリボンを修理する	7
プリンターの電源接続を確認する	8
プリンターのデータ接続を確認する	9
USBまたはネットワーク（プリンターで利用可能な場合）	9
よくあるドライバーメッセージ	10
プリンターをクリーニングする	11
プリンターのお手入れ（続き）	12
クリーニングカードを実行する	12
クリーニング後のプリンターの準備	13
プリントヘッドをクリーニングする	14
プリントヘッドのお手入れ（続き）	15

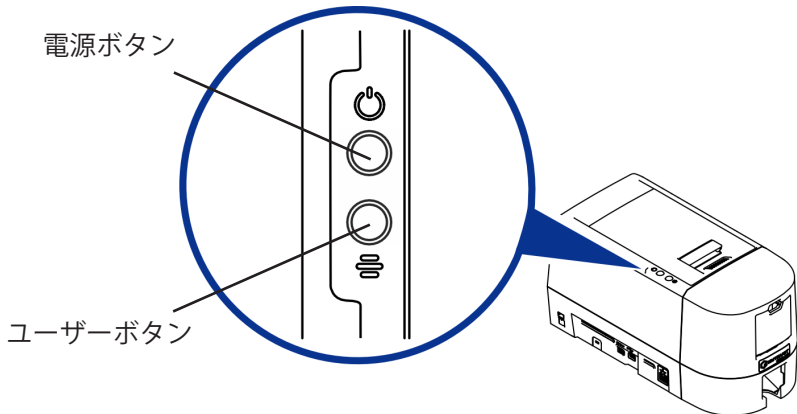
Sigma DSEカードプリンター



- A = プリンターカバー
- B = カバーラッチハンドル
- C = トップパネル
- D = カバーの突起
- E = インプットホッパー
- F = アウトプットホッパー

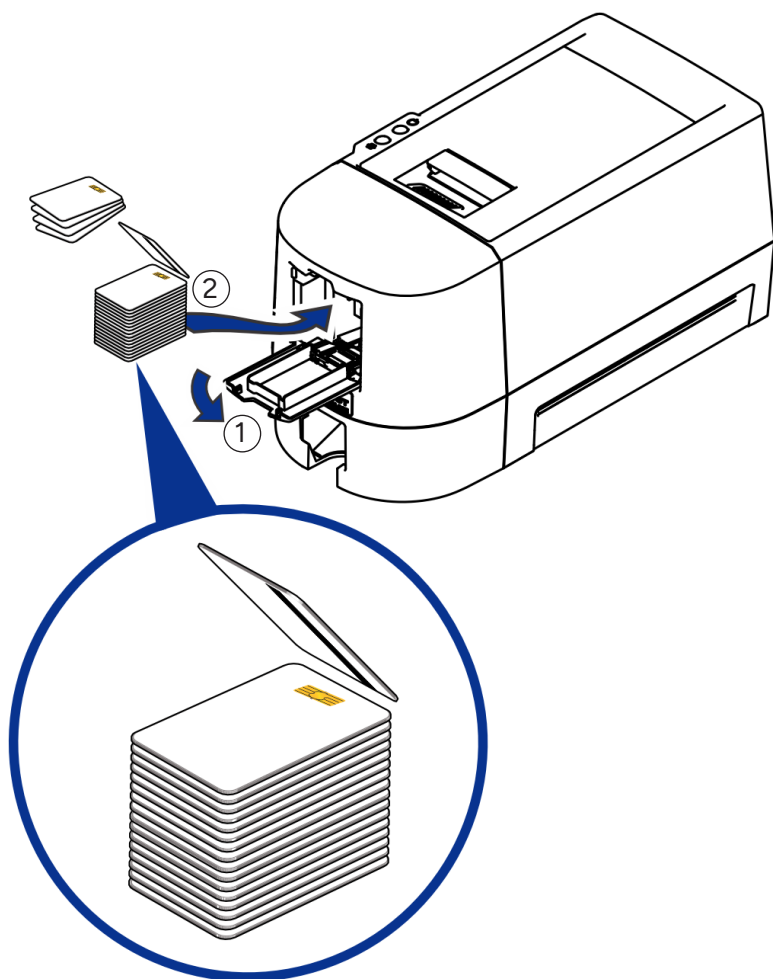
- G = プリントヘッド
- H = リボンカートリッジ

トップパネル



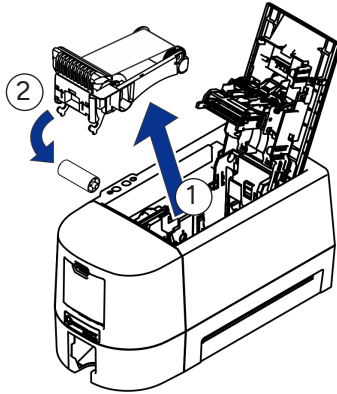
Sigma DSEカードプリンター

ホッパーにカードをセットする

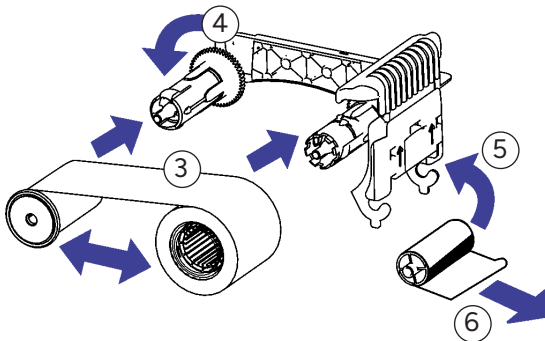


リボンカートリッジをセットする

1. プリンターカバーを開き、リボンカートリッジを取り外します。
2. 使用済みのインクリボンプールおよびクリーニングローラーがリボンカートリッジに取り付けられている場合は、それらを取り外して廃棄してください。



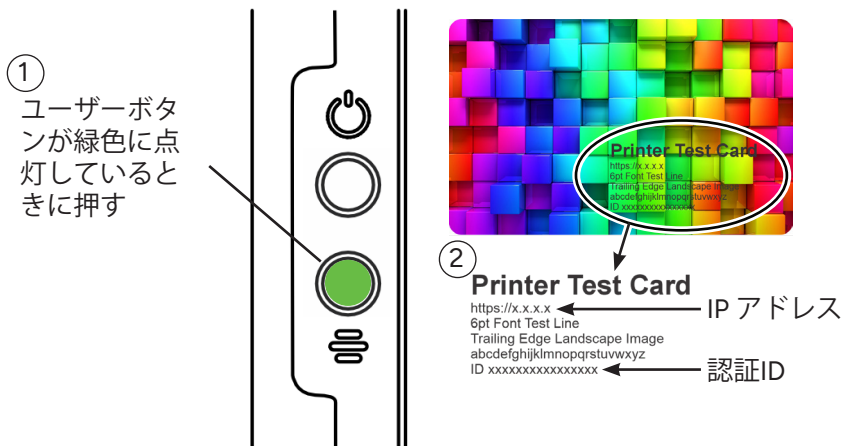
3. インクリボンをセットします。
4. 巻き取りスプールを反時計回りに回します。
5. クリーニングローラーを取り付けます。
6. クリーニングローラーから保護ラッパーを取り外します。



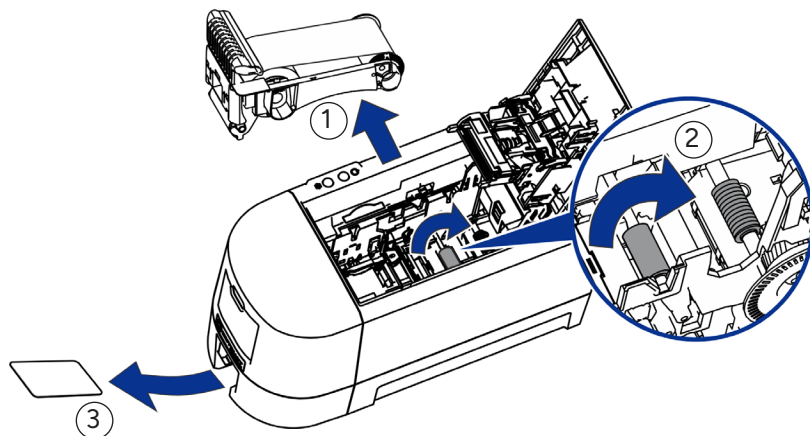
7. リボンカートリッジを元に戻して、プリンターカバーを閉じます。

Sigma DSEカードプリンター

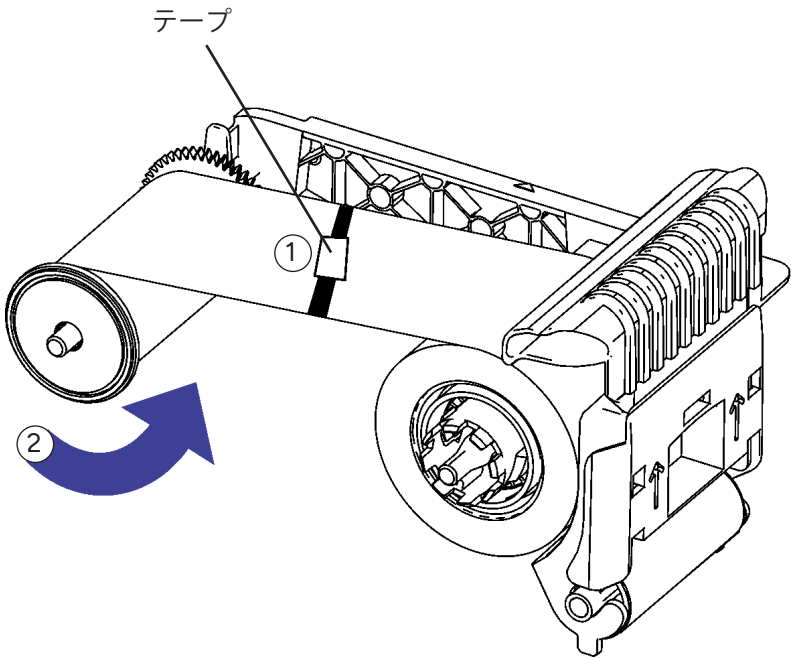
テストカードを印刷する（IPアドレスと認証IDの確認）



カード詰まりを除去する

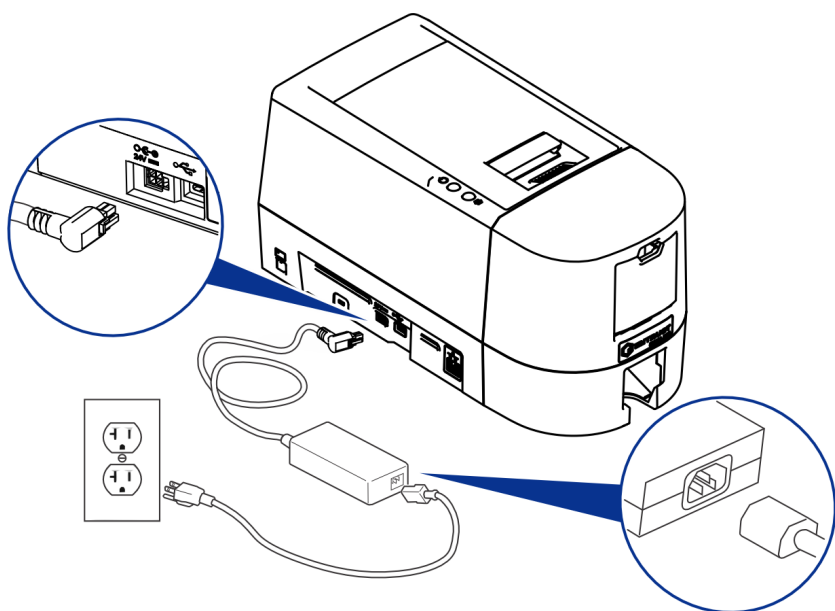


壊れたインクリボンを修理する



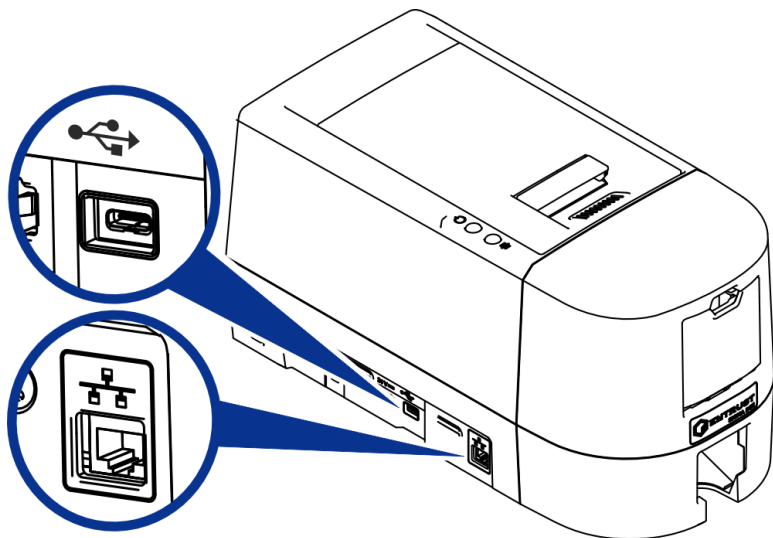
Sigma DSEカードプリンター

プリンターの電源接続を確認する



プリンターのデータ接続を確認する

USBまたはネットワーク（プリンターで利用可能な場合）

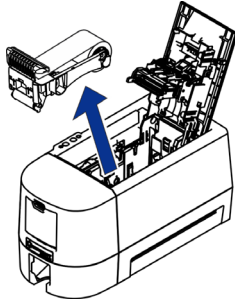


よくあるドライバーメッセージ

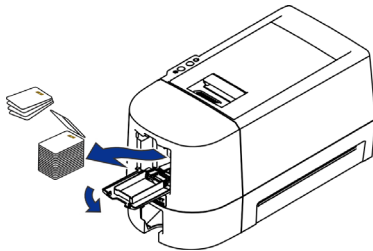
エラーメッセージ	参照：
110: リボンを使い切っているかリボンがありません	ページ5：『リボンカートリッジをセットする』
118: 印刷リボンタイプの問題	ページ5：『リボンカートリッジをセットする』
119: 印刷リボンがサポート対象外です	
121: 印刷リボンを識別できませんでした	
172: クリーニングカードを挿入	ページ11：『プリンターをクリーニングする』
294: クリーニングが必要	ページ11：『プリンターをクリーニングする』

プリンターをクリーニングする

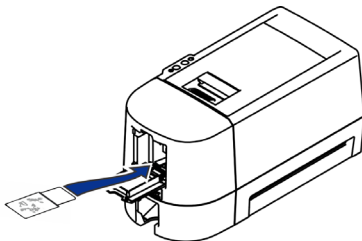
1. プリンターカバーを開き、リボンカートリッジを取り外し、プリンターカバーを閉じます。
2. ユーザーアカウントを使用してプリンターダッシュボードにログインし、ホームページにアクセスします。



3. インพุットホッパーカバーを開き、セットされているカードをすべて取り除きます。



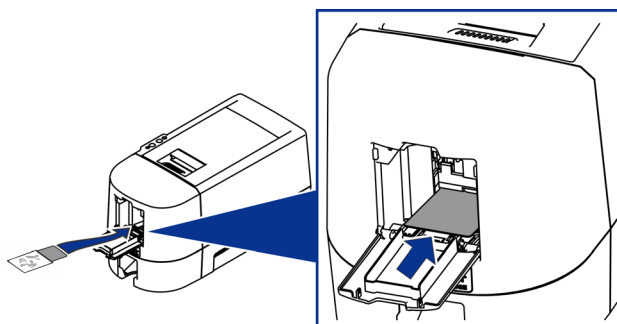
4. クリーニングカードをインพุットホッパーに挿入します。



Sigma DSEカードプリンター

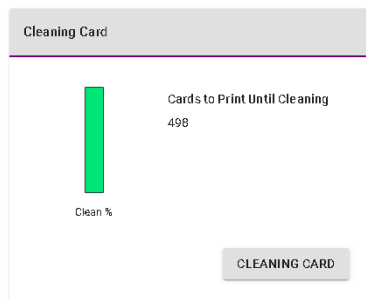
プリンターのお手入れ（続き）

5. クリーニングカードを、前端がホッパーピックアップゲートの下に入るまで内側に押し込みます。
6. ページ12の『[クリーニングカードを実行する](#)』に進みます。



クリーニングカードを実行する

1. プリンターダッシュボードにアクセスして、[クリーニングカード](#)をクリックします。



2. ユーザーボタンが赤く点滅します。ユーザーボタンを押して続行します。
カードがアウトプットホッパーから出てきます。
3. クリーニングカードを取り除き、廃棄します。
4. ページ13の『[クリーニング後のプリンターの準備](#)』に進みます。

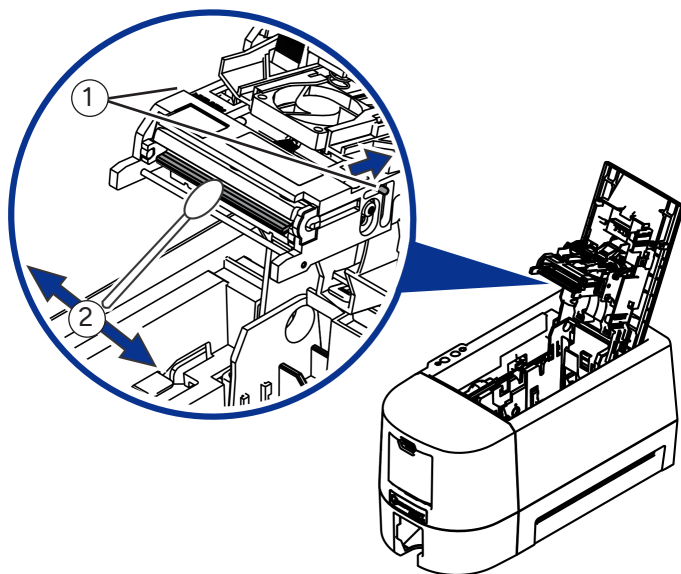
クリーニング後のプリンターの準備

1. インプットホッパーにカードをセットし、ホッパーを閉じます。
2. 新しいプリントリボンとクリーニングローラーをリボンカートリッジに取り付けます（必要な場合）。
3. リボンカートリッジをセットします。
4. プリンターカバーを閉じます。カバーの突起を押し下げて、完全に固定します。

プリントヘッドをクリーニングする

次の状況になった場合は、プリントヘッドをクリーニングします。

- 完成したカードに印刷されていないラインがある場合。これは通常、プリントヘッドの汚れや付着物があることを示しています。
 - プrintヘッドに誤って触れた場合。手の油が印刷品質に影響を与え、プリントヘッドを損傷する可能性があります。
 - リボンの破損により、リボンの一部がプリントヘッドまたはプリントヘッドカバーに付着した場合。
 - プrintヘッドを交換した時。
1. プリンターの電源を切ります。
 2. プリンターカバーを開きます。
 3. クリーニング綿棒を、パッケージを開けて取り出します。
 4. プrintヘッド保護カバーを開きます。Printヘッドの側面にあるリフトピンを押し戻し、カバーを開きます。
 5. クリーニング綿棒を、Printヘッドのエッジを端から端まで弱い圧力をかけて前後に動かし、完全にきれいにします。



プリントヘッドのお手入れ（続き）

6. プリンターカバーを閉じます。
7. プリンターの電源を入れます。
8. サンプルカードを印刷して、印刷の品質を確認します。



ENTRUST

東京都港区台場2-3-1
トレードピアお台場22F
0570-032-223
www.entrust.com/ja

Entrust、Sigma、および六角形のロゴは、米国およびその他の国における Entrust Corporation の商標、登録商標およびサービスマーク、またはそのいずれかであり、Datacard は同社の登録商標、サービスマークです。他のすべての商標は、それぞれの所有者に帰属します。

© 2025. これらの資料に含まれるデザインおよび情報は、米国および国際的な著作権法によって保護されています。