



ENTRUST

Guía de instalación rápida

Sistema de emisión instantánea CE870™

Consulte la *Guía de instalación y del administrador*, de la impresora que se encuentra en el CD *Biblioteca del propietario*, para obtener instrucciones de instalación detalladas.

1. Seleccione una ubicación para la impresora

- Instale la impresora en un lugar limpio y bien ventilado, libre de vibraciones o golpes.
- Debido a la ventilación y al espacio libre necesarios, elija un lugar que tenga las siguientes medidas:
 - **Sistema de una sola tolva:** 27 pulgadas (686 mm) de ancho, 31 pulgadas (788 mm) de profundidad y al menos 27,4 pulgadas (696 mm) de alto.
 - **Sistema de tolva múltiple:** 28 pulgadas (711 mm) de ancho, 41 pulgadas (1041 mm) de profundidad y al menos 30 pulgadas (762 mm) de altura.

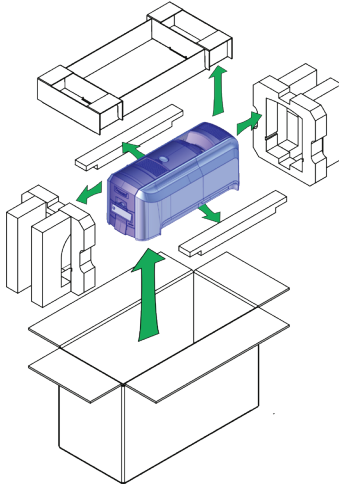
Consulte la *Guía de instalación y del administrador* de la impresora para obtener los requisitos completos sobre la ubicación.

- No instale la impresora bajo la luz solar directa.
- Instale el sistema en un lugar seguro.
- Instale el sistema en una ubicación que tenga acceso a dos salidas de CA y a un puerto de red.

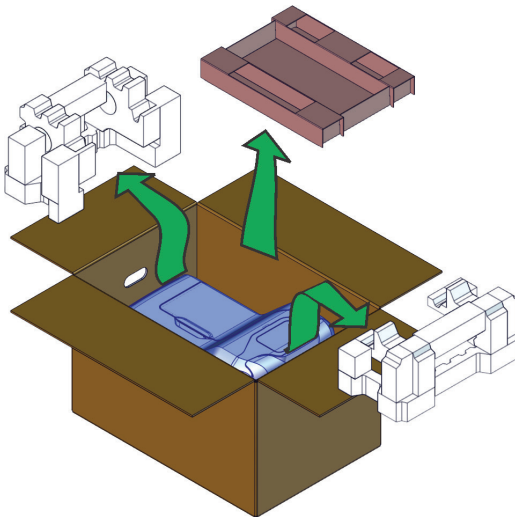
2. Desembalar el sistema

Retire la impresora y la estampadora de sus cajas de envío.

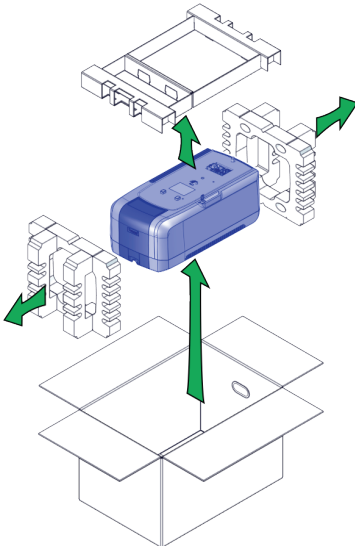
Impresora de una sola tolva



Impresora de tolva múltiple

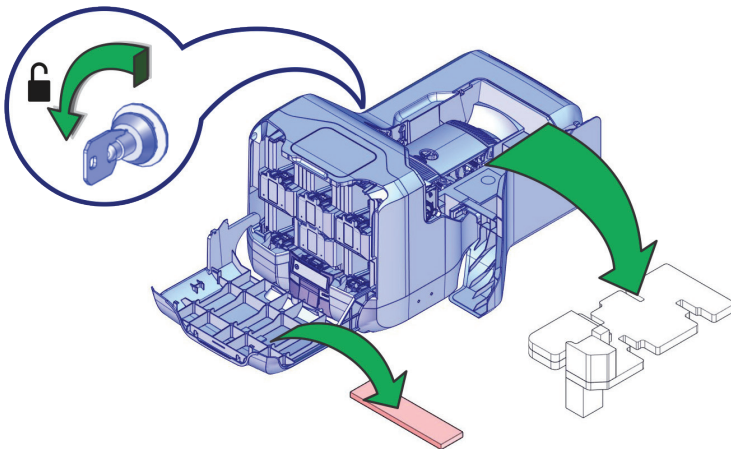


Estampadora

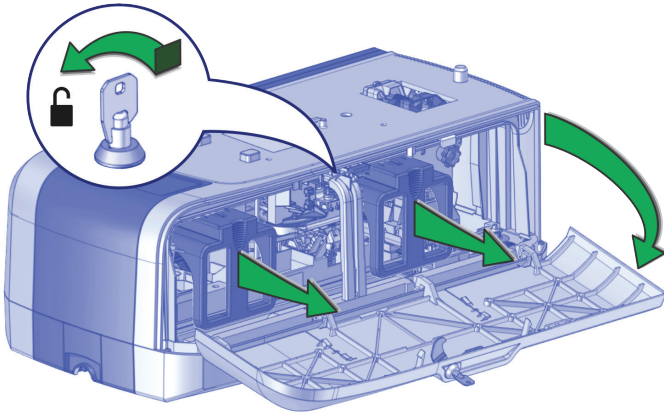


3. Eliminar artículos de envío

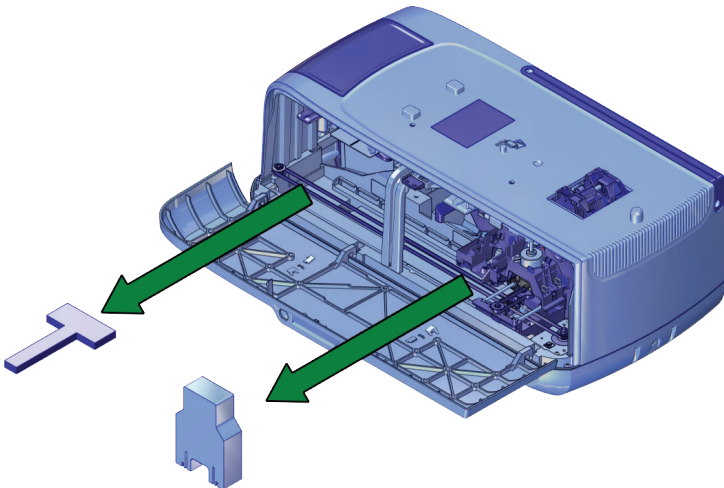
- (Solo impresora de tolva múltiple): Desbloquee la impresora y abra la puerta de acceso a los suministros de la impresora y la tapa de la tolva múltiple.
- Retire el material de embalaje que se encuentra detrás de la tolva y dentro de la tapa.



- c. Desbloquee la estampadora y retire la cinta y los cartuchos de la lámina de entintado.

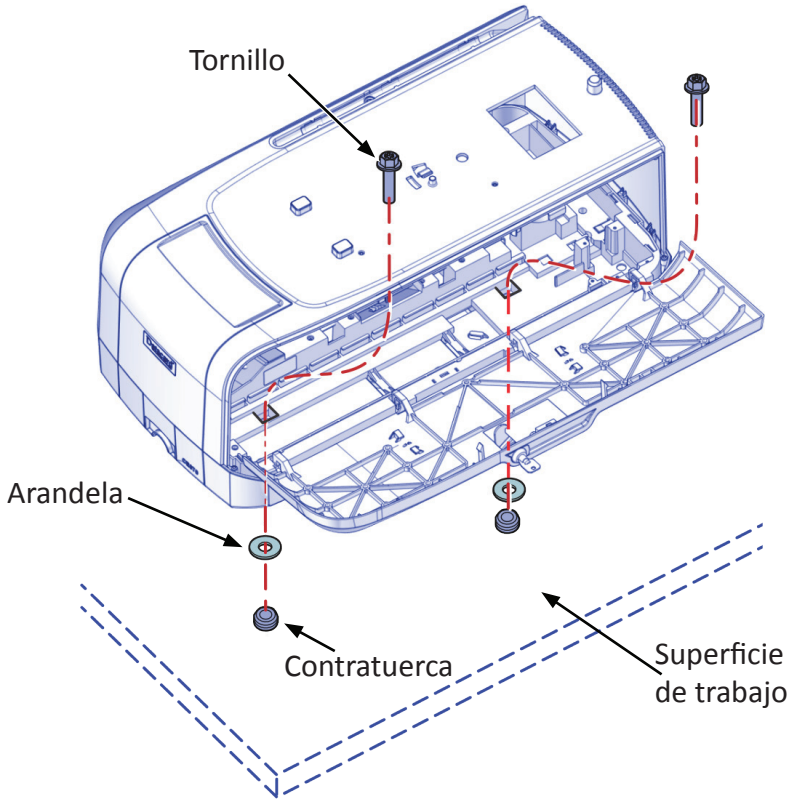


- d. Retire la gomaespuma en forma de "T" y el material de bloqueo que aseguran la tapa de la estampadora y los mecanismos de transporte utilizados durante el envío.



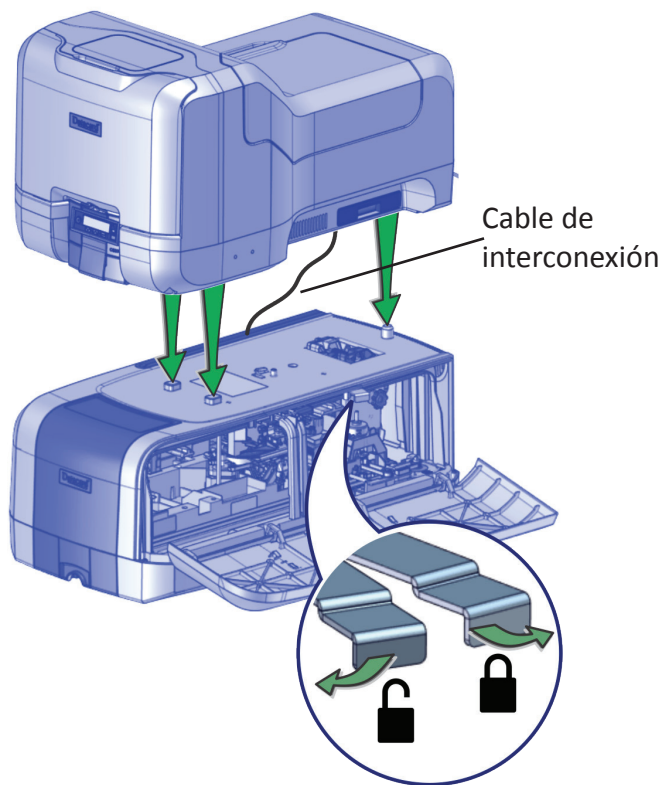
4. Asegurar el sistema

- a. Asegure la impresora a la superficie de trabajo (si es necesario). Consulte la *Guía de instalación y del administrador* de la impresora para obtener instrucciones de instalación y medidas.



5. Ensamble la impresora y la estampadora

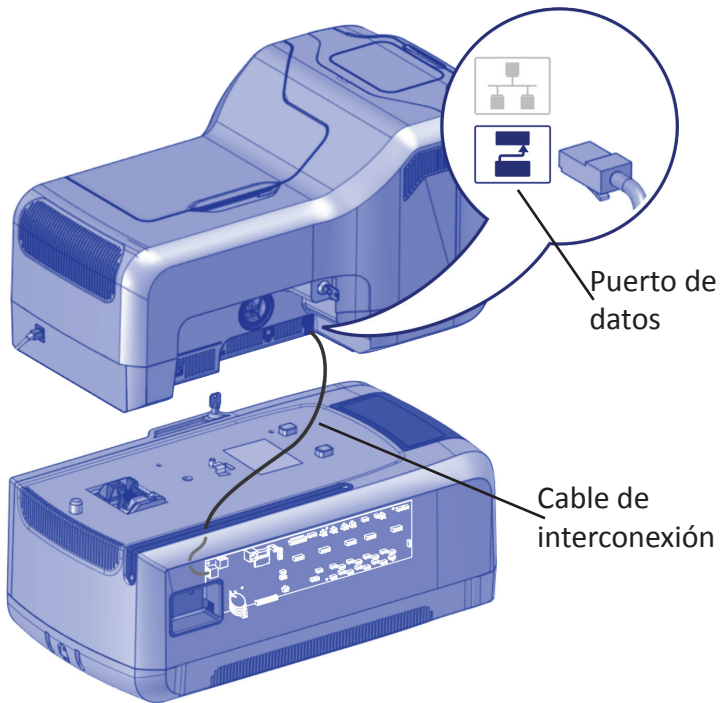
- Ubique el cable de interconexión en el área de enrutamiento de cables en la estampadora y asegúrese de que siga siendo accesible.
- Deslice la palanca de bloqueo de la impresora dentro de la estampadora hacia la izquierda para mover la pieza de sujeción a la posición desbloqueada.



- Levante la impresora sobre la estampadora y alinee las clavijas de la estampadora con los orificios en la parte inferior de la impresora.

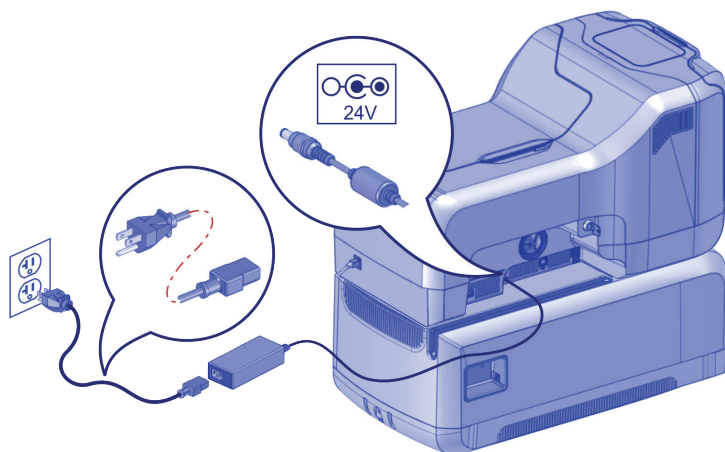
Sistema de emisión instantánea CE870

- d. Presione con cuidado, pero con firmeza, la impresora para colocarla.
- e. Empuje la palanca de bloqueo de la impresora hacia la derecha para bloquear la impresora en la estampadora. Asegúrese de que la impresora esté bloqueada de forma segura en la estampadora.
- f. Conecte el cable de interconexión desde la estampadora hasta el puerto inferior de datos en la impresora.

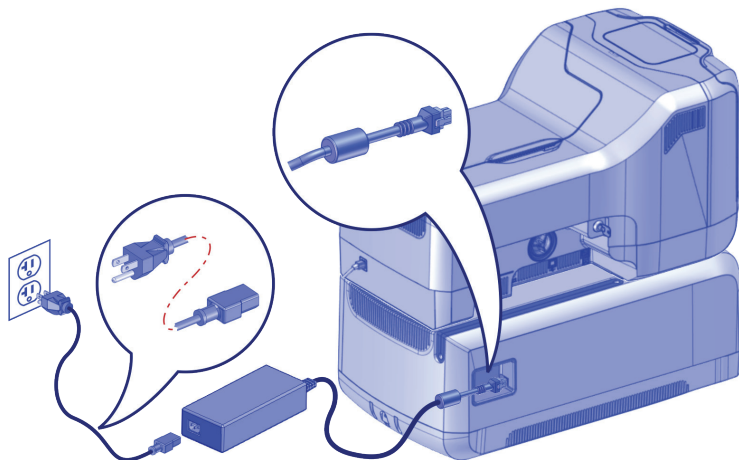


6. Conecte los cables de alimentación

- Conecte el cable de alimentación de la impresora a la impresora y a la fuente de alimentación.
- Conecte el cable de alimentación en la toma de corriente.



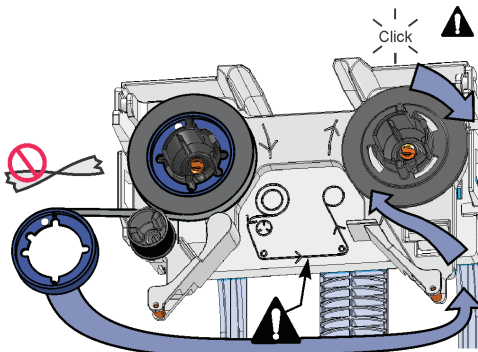
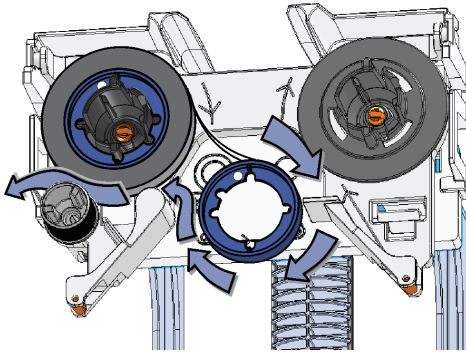
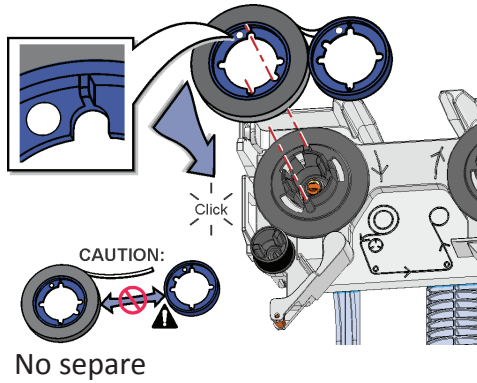
- Conecte el cable de alimentación de la impresora en la estampadora y la fuente de alimentación.
- Conecte el cable de alimentación en la toma de corriente.



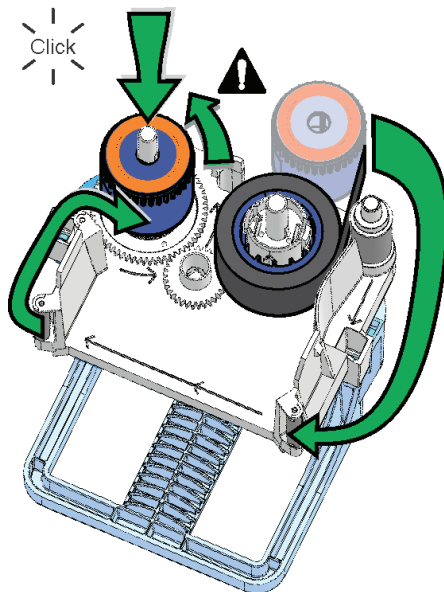
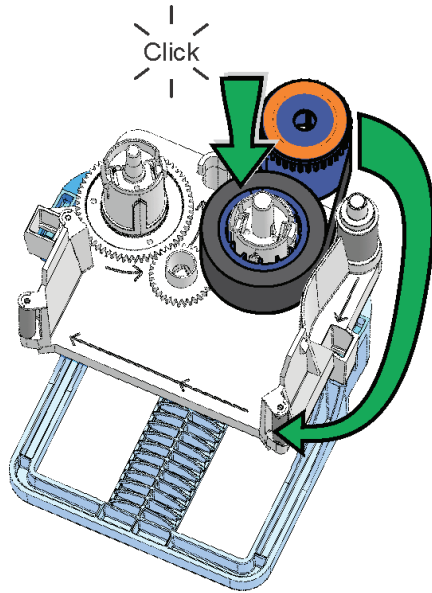
7. Suministros de carga

Los suministros se piden por separado.

- Cargue la cinta de muesca en el cartucho.

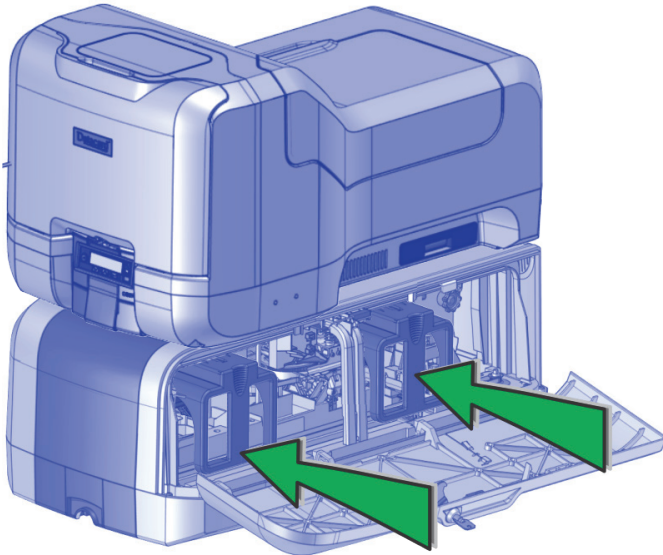


b. Cargue la cinta de entintado en el cartucho.

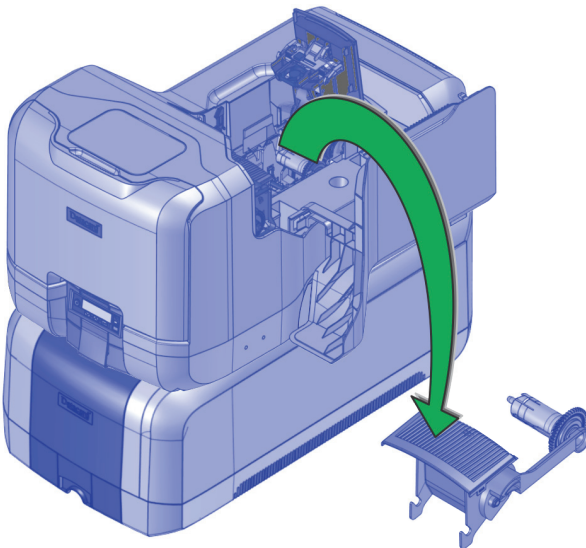


Sistema de emisión instantánea CE870

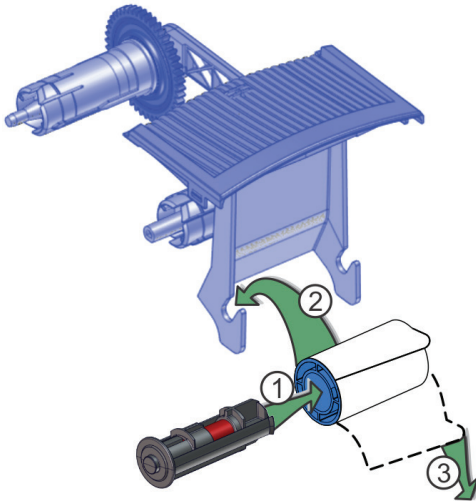
- c. Vuelva a colocar los cartuchos en la estampadora.



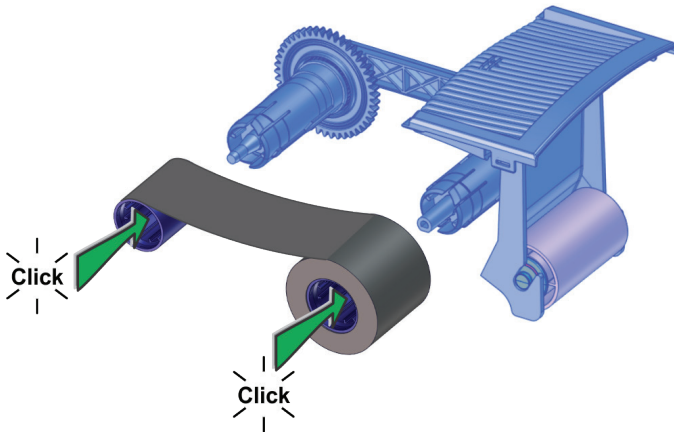
- d. Retire el cartucho de cinta de impresión.



- e. Cargue la manga de limpieza en el cartucho.



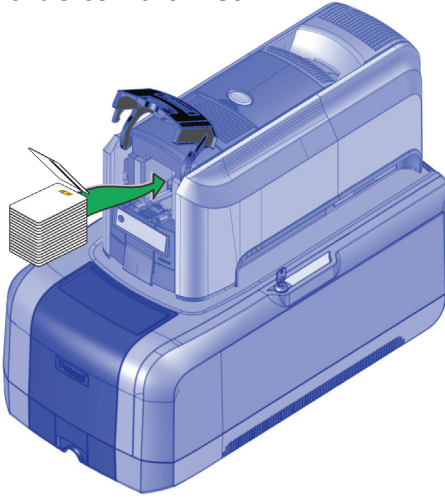
- f. Si su impresora está equipada con el cabezal de impresión opcional, cargue la cinta de impresión en el cartucho.



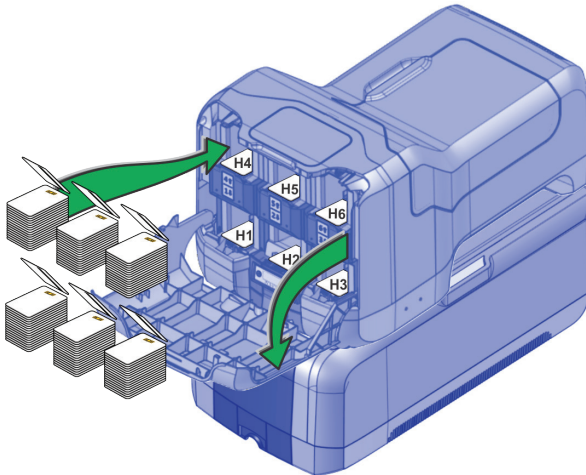
- g. Instale el cartucho de cinta de impresión en la impresora.

- h. Cargue las tarjetas en la tolva de entrada. Consulte el diagrama dentro de las tolvas para conocer la orientación correcta.

Impresora de tolva única



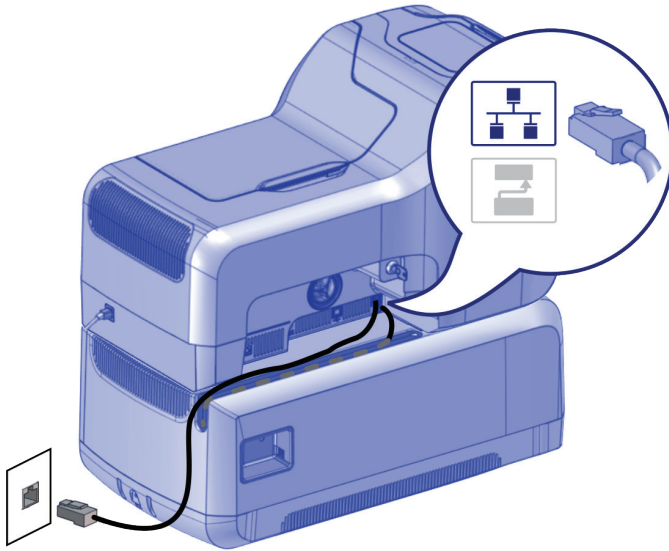
Impresora de tolva múltiple



- i. Cierre y bloquee todas las puertas de la impresora y la estampadora.

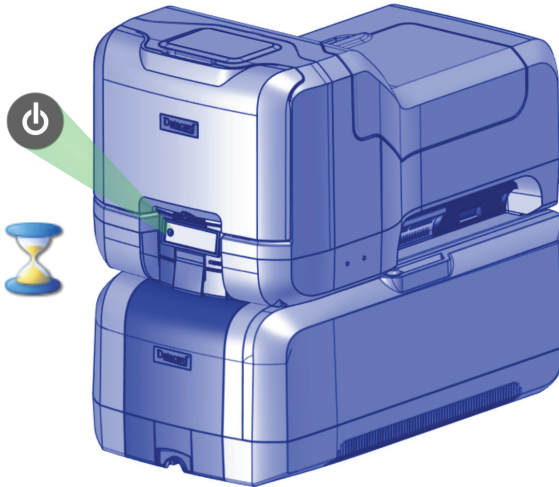
8. Conecte el cable de datos de red

El cable se pide por separado.



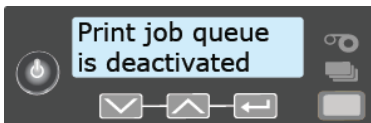
9. Encienda el sistema

Presione el botón de encendido en el panel frontal para encender el sistema.

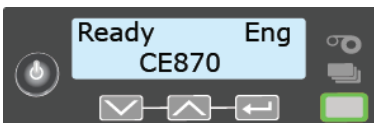


La impresora puede requerir activación o no.

- Si **La cola de trabajos de impresión está desactivada** aparece en el panel LCD, continúe con “10. Active la impresora” en la página 17.



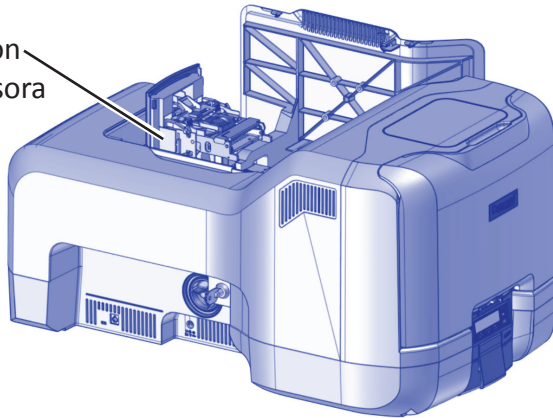
- Si **Listo** aparece en el panel LCD, continúe con “11. Establezca una dirección IP estática” en la página 19.



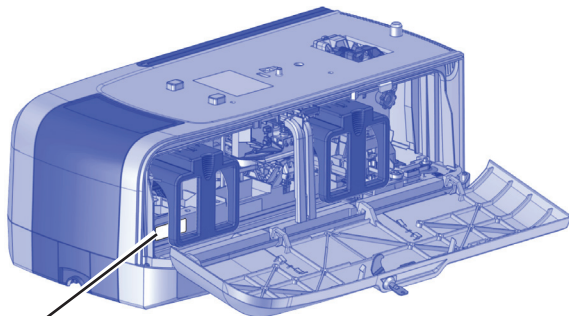
10. Active la impresora

- a. Si la impresora requiere activación, llame al 1-800-328-3996 para obtener un código de activación.
- b. Tenga a mano el número de serie de la impresora y de la estampadora cuando llame. El número de serie de la impresora se encuentra en la etiqueta del brazo oscilante de la impresora. El número de serie de la estampadora está en la etiqueta de configuración ubicada dentro de la estampadora en la carcasa inferior.

Etiqueta de configuración de la impresora

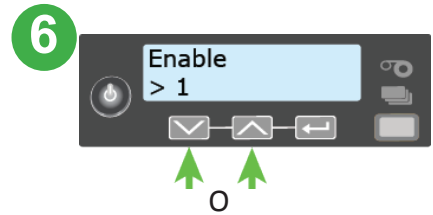
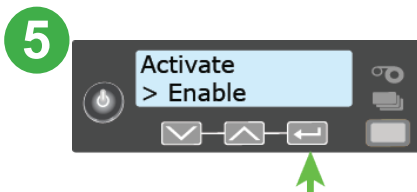
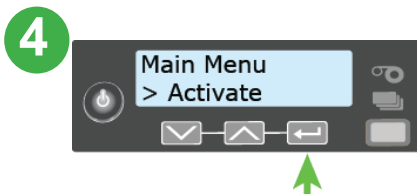
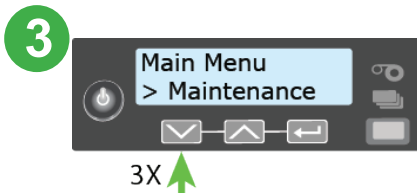
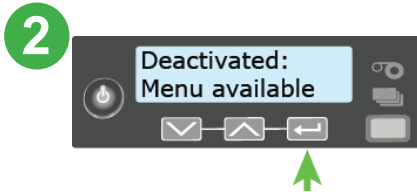
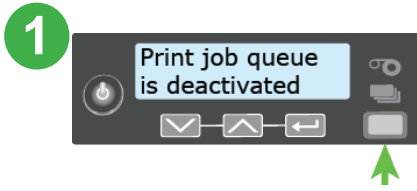


Etiqueta de configuración de la estampadora

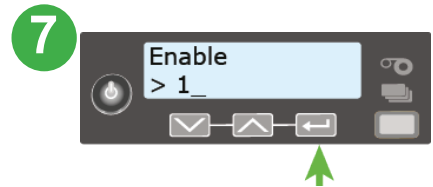


Sistema de emisión instantánea CE870

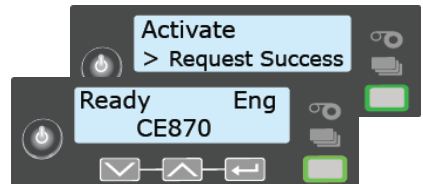
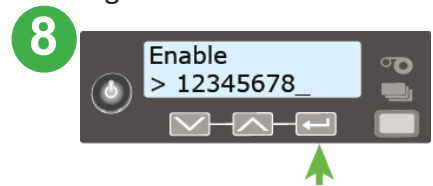
c. Ingrese el código de activación.



Presione hasta que
aparezca el dígito correcto



Repita 6 y 7 para cada
dígito



11. Establezca una dirección IP estática

El software de emisión Datacard® CardWizard® requiere que la impresora tenga la misma dirección IP en todo momento.

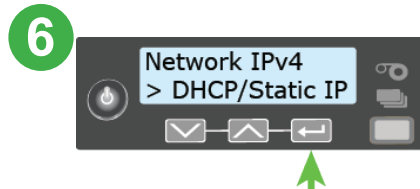
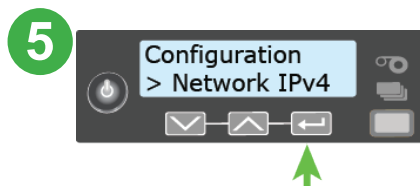
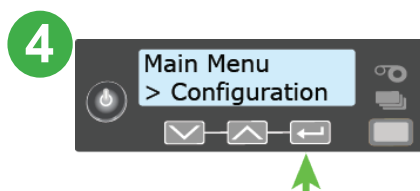
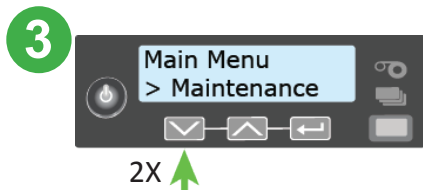
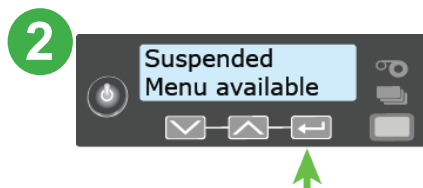
- a. Obtenga la siguiente información de su administrador de sistema:

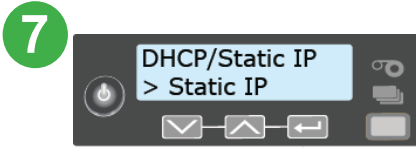
Dirección IP _____

Máscara de subred _____

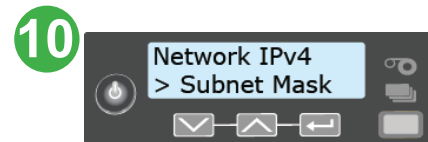
Dirección de la puerta de enlace _____

- b. Utilice el sistema de menú del panel frontal para ingresar la información de la dirección IP.



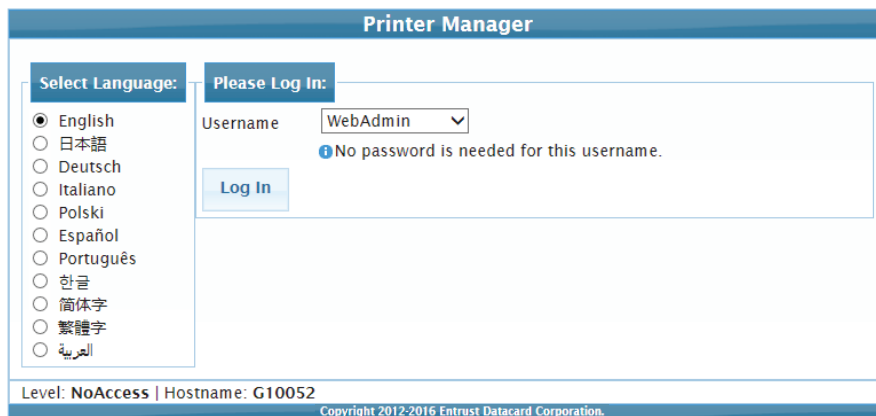


- c. Siga el mismo proceso para establecer la máscara de subred y la dirección de la puerta de enlace.

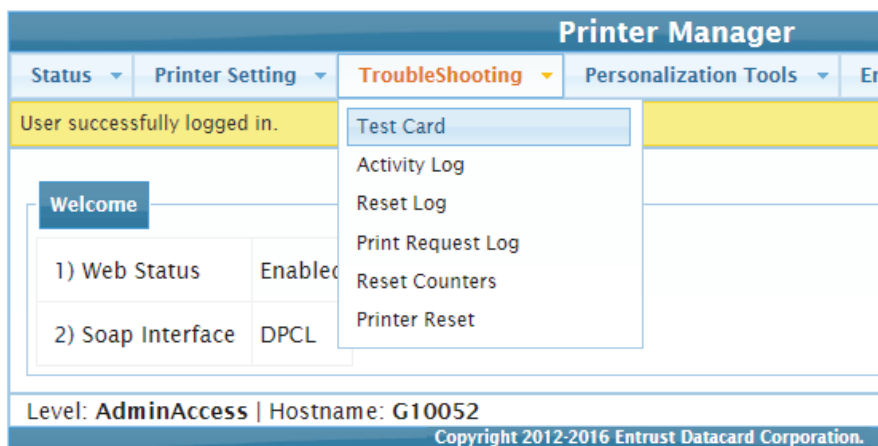


12. Imprima una tarjeta de prueba (opcional)

- a. Con un navegador de Internet, ingrese a la página <https://xxx.xxx.xxx.xxx>, en la cual xxx.xxx.xxx.xxx es la dirección IP de la impresora.
- b. Inicie sesión en Printer Manager como WebAdmin.



- c. Seleccione Solución de problemas > Tarjeta de prueba.



- d. Seleccione la opción **Estampar** una tarjeta de prueba y la tarjeta de prueba para comenzar. Cada tarjeta de prueba evalúa la posición y la calidad de los caracteres en relieve y con sangría. Consulte la *Guía de instalación y del administrador* de la impresora para una descripción de las tarjetas de prueba.

Nota: Si su impresora no tiene un cabezal de impresión instalado, no seleccione la opción **Color** en la casilla de verificación.

Printer Manager						
Status	Printer Setting	Troubleshooting	Personalization Tools	Embosser	Maintenance	Log Out
Test Card						
Test Card Print Options						
Description	Card Front (Page 1)	Card Back (Page 2)				
Input Hopper Number	1					
Emboss	<input checked="" type="checkbox"/>	TestCard1				
Magnetic Stripe		<input checked="" type="checkbox"/>				
Color	<input type="checkbox"/>	<input type="checkbox"/>				
Monochrome	<input type="checkbox"/>	<input type="checkbox"/>				
Topcoat	<input type="checkbox"/>	<input type="checkbox"/>				
Second Topcoat	<input type="checkbox"/>	<input type="checkbox"/>				
			Copyright 2012-2016 Entrust Datacard Corporation.			
Level: AdminAccess Hostname: G10052			Copyright 2012-2015 DataCard Corporation.			

- e. Hacer clic en **Comenzar** para imprimir la tarjeta de prueba.

13. Pasos siguientes

- Defina la impresora en el software CardWizard. Consulte la *Guía de configuración de CardWizard y de la impresora de tarjetas* para obtener información.
- Póngase en contacto con el administrador del sistema para configurar el resto del sistema.
- Configure la seguridad, incluida la autorización de red para la impresora.
- Consulte la *Guía de instalación y del administrador de la impresora* para obtener instrucciones de instalación detalladas.

Complete una breve encuesta sobre su experiencia de instalación de producto en:

<https://www.datacard.com/datacard-product-installation-report>

ADVERTENCIA: Este producto contiene sustancias químicas, incluido el plomo, que el estado de California reconoce como causantes de cáncer y defectos de nacimiento u otros daños reproductivos. **Lávese las manos después de manipular este producto.**



ADVERTENCIA: Este producto puede exponerlo a sustancias químicas que incluyen di (2-etilhexil) ftalato (DEHP), que según el estado de California causa cáncer, y di (2-etilhexil) ftalato (DEHP) y butil bencil ftalato (BBP), que son conocidos en el estado de California por causar defectos de nacimiento u otros daños reproductivos. Para obtener más información, visite www.P65Warnings.ca.gov y www.datacard.com/califpropwarning.



ENTRUST

1187 Park Place
Minneapolis, Minnesota 55379
952.933.1223 • 952.933.7971 Fax
www.entrust.com

Entrust, Sigma y el diseño hexagonal son marcas comerciales, marcas comerciales registradas y/o marcas de servicio, y Datacard es una marca comercial registrada y una marca de servicio de Entrust Corporation en los Estados Unidos y otros países. Todas las demás marcas son propiedad de sus respectivos dueños.
© 2012-2020. El diseño y la información incluidos en estos materiales están protegidos por las leyes de derechos de autor internacionales y estadounidenses.