



ENTRUST

Guía de instalación rápida

Sistema de emisión instantánea CD820™

Octubre de 2020

527662-002ES_LA, Rev H

ADVERTENCIA: Este producto contiene sustancias químicas, incluido el plomo, que el estado de California reconoce como causantes de cáncer y defectos de nacimiento u otros daños reproductivos. ***Lávese las manos después de manipular este producto.***



ADVERTENCIA: Este producto puede exponerlo a sustancias químicas que incluyen di (2-etilhexil) ftalato (DEHP), que según el estado de California causa cáncer, y di (2-etilhexil) ftalato (DEHP) y butil bencil ftalato (BBP), que son conocidos en el estado de California por causar defectos de nacimiento u otros daños reproductivos. Para obtener más información, visite www.P65Warnings.ca.gov y www.datacard.com/califpropwarning.

Consulte la *Guía de instalación y del administrador* de la impresora que se encuentra en el CD *Biblioteca del propietario* para obtener instrucciones de instalación detalladas.

El firmware y la documentación del usuario más recientes para su impresora CD820 están disponibles para descargar en www.entrustdatacard.com.

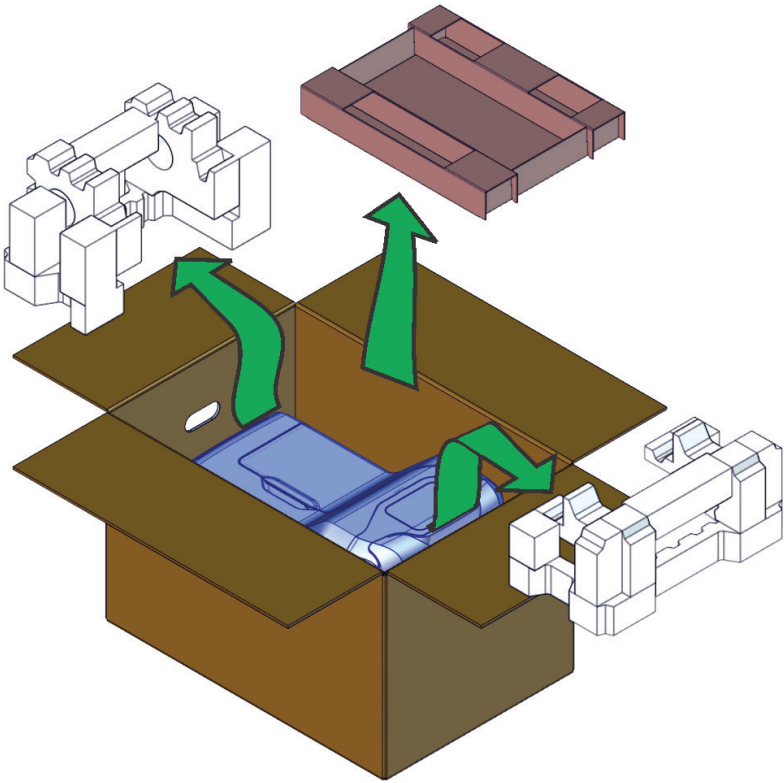
1. Seleccione una ubicación para la impresora

- Instale la impresora en un lugar limpio y bien ventilado, libre de vibraciones o golpes.
- Para ventilación y espacio libre, elija un área que sea lo suficientemente grande para la configuración de su impresora en función de sus opciones. Consulte los requisitos del sitio en la *Guía de instalación y del administrador* de la impresora.
- No instale la impresora bajo la luz solar directa.
- Instale el sistema en un lugar seguro.
- Instale el sistema en una ubicación que tenga acceso a una toma de CA y un puerto de red.

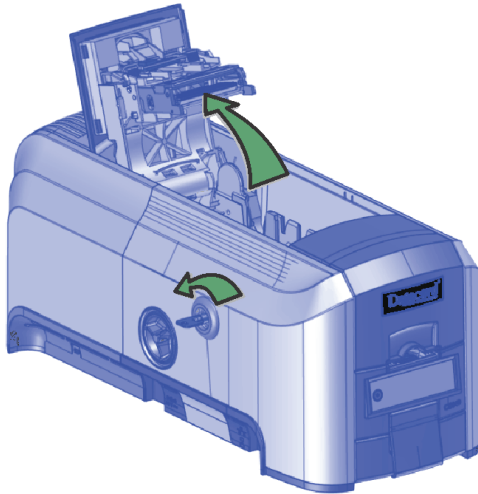
2. Configure la impresora

- a. Saque la impresora de su caja de envío.

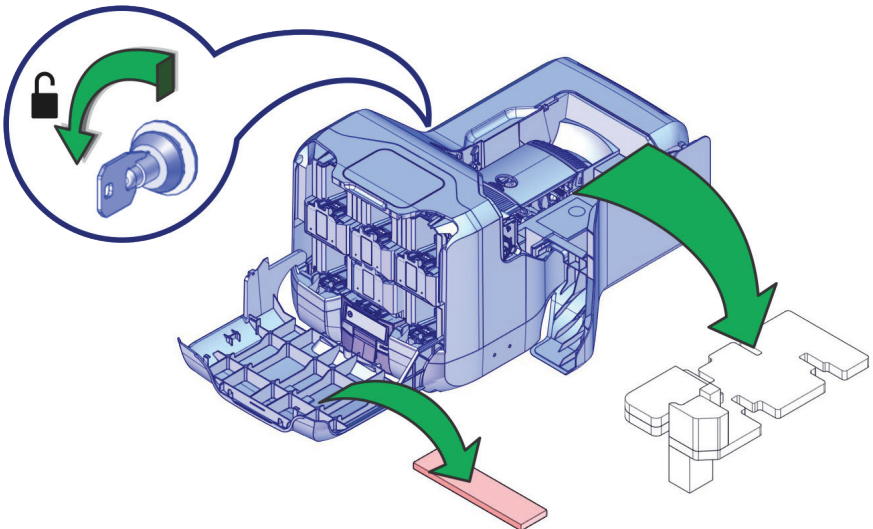
Consulte la siguiente ilustración si la impresora tiene la tolva múltiple opcional.



- b. Desbloquee la impresora y abra la tapa de la impresora.



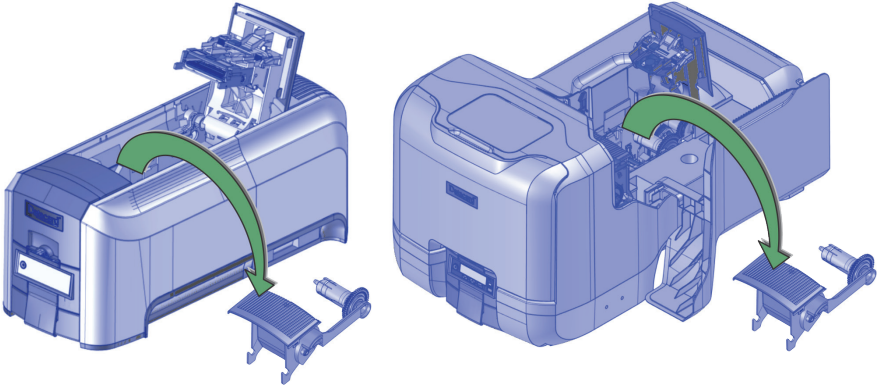
- c. Si la impresora tiene la tolva múltiple opcional, desbloquee la impresora y abra la puerta de acceso a los suministros de la impresora y la tapa de la tolva múltiple. Retire el material de embalaje que se encuentra detrás de la tolva y debajo de la tapa.



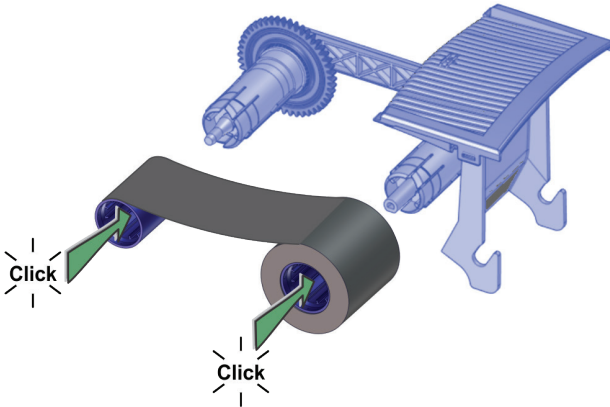
3. Suministros de carga

Los suministros se piden por separado.

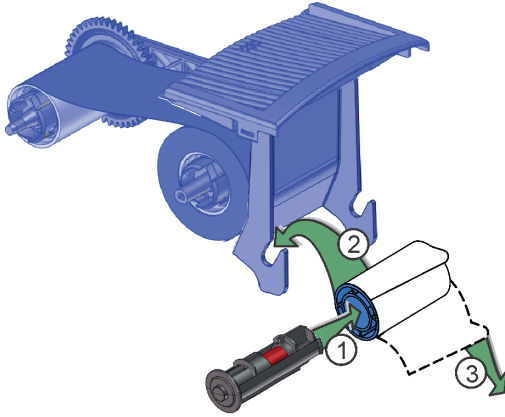
- a. Retire el cartucho de cinta de impresión.



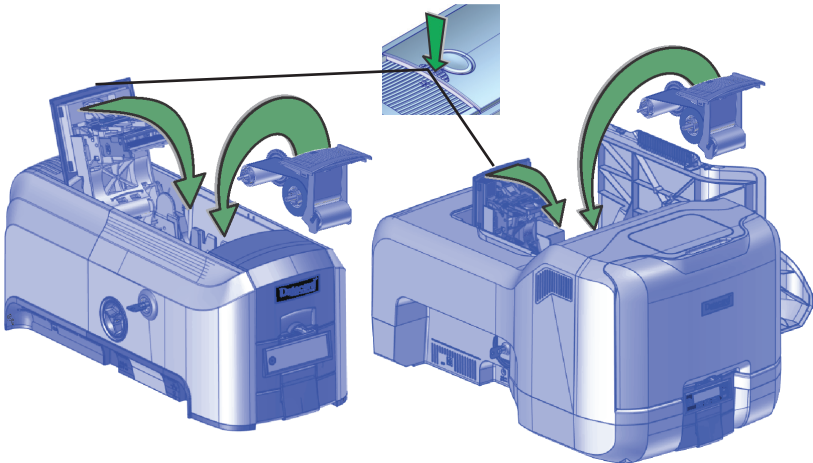
- b. Cargue la cinta de impresión en el cartucho.



- c. Cargue la manga de limpieza en el cartucho de cinta.

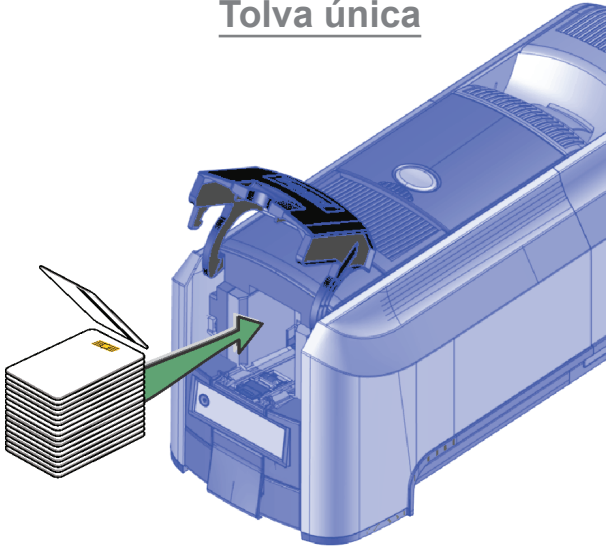


- d. Instale el cartucho de cinta de impresión en la impresora.
e. Cierre la tapa de la impresora. Presione hacia abajo los bordes de la cubierta para asegurarse de que la cubierta trabe correctamente en ambos lados.

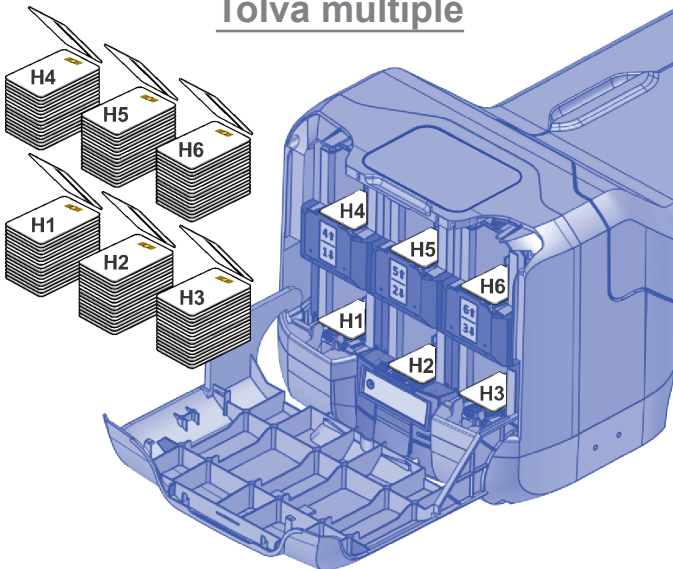


- f. Cargue las tarjetas en la tolva.

Tolva única



Tolva múltiple



- g. Cierre las puertas de la impresora y bloquee la impresora.

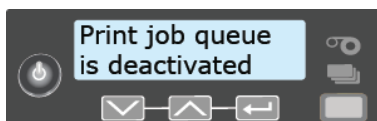
4. Enchufe y encienda la impresora

- Conecte el cable de alimentación de la impresora a la impresora y a la fuente de alimentación.
- Enchufe el cable de alimentación en la toma de corriente.
- Presione el botón de encendido nuevamente para encender la impresora.

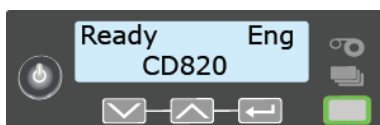


La impresora puede requerir activación o no.

- Si **La cola de trabajos de impresión está desactivada** aparece en el panel LCD, continúe con [“5. Active la impresora”](#) en la [página 10](#).

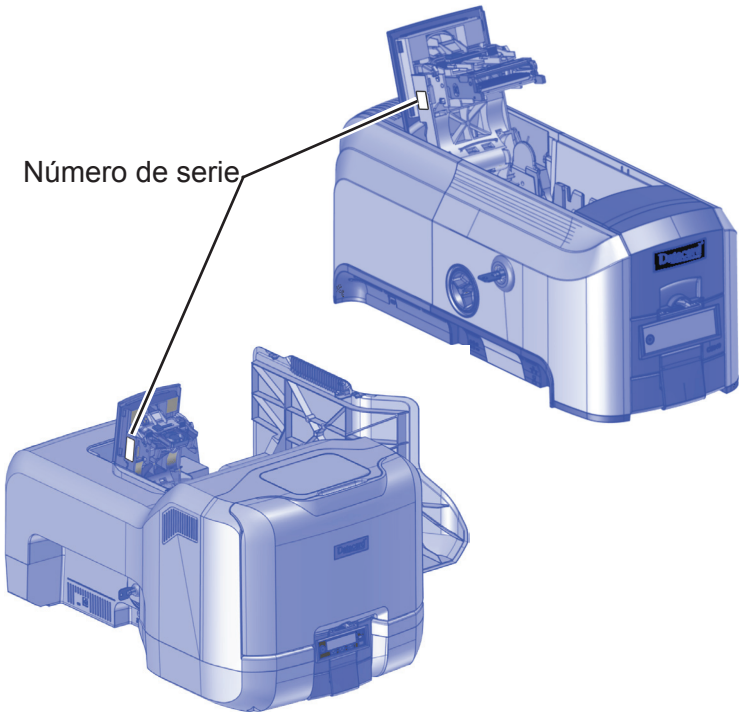


- Si **Listo** aparece en el panel LCD, continúe con [“6. Establezca una dirección IP estática”](#) en la [página 12](#).

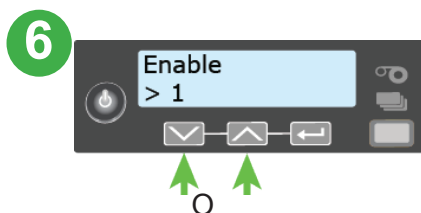
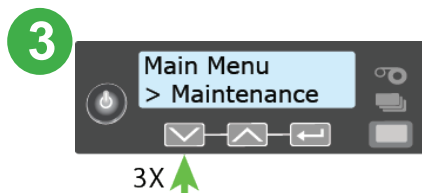
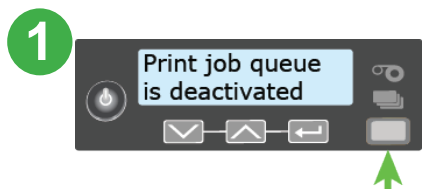


5. Active la impresora

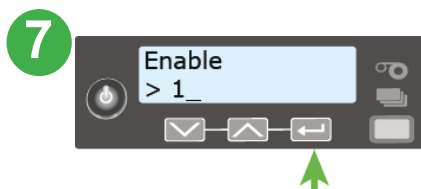
- a. Si la impresora requiere activación, llame al 1-800-328-3996 para obtener un código de activación.
- b. Tenga a mano el número de serie de la impresora cuando llame. El número de serie se encuentra en la etiqueta de configuración del basculante de la impresora.



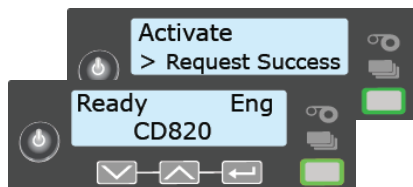
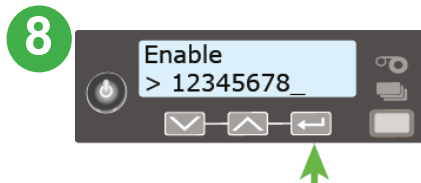
c. Ingrese el código de activación.



Presione hasta que
aparezca el dígito correcto



Repita 6 y 7 para cada
dígito



6. Establezca una dirección IP estática

El software de emisión Datacard® CardWizard® requiere que la impresora tenga la misma dirección IP en todo momento.

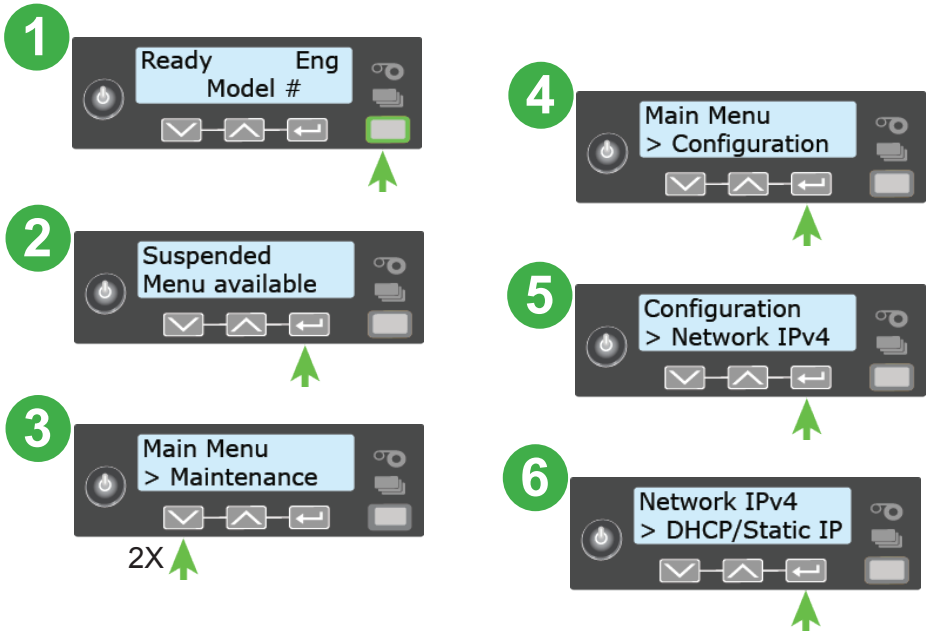
- Obtenga la siguiente información de su administrador de sistema:

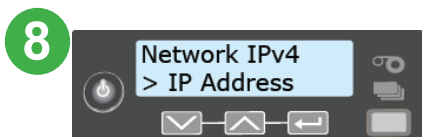
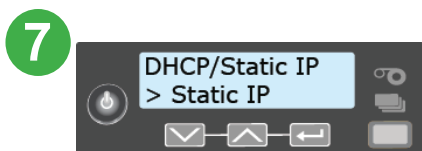
Dirección IP _____

Máscara de subred _____

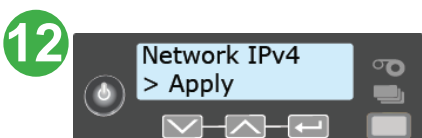
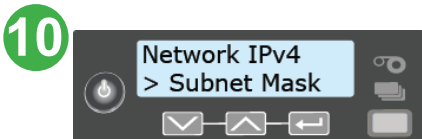
Dirección de la puerta de enlace _____

- Utilice el sistema de menú del panel frontal para ingresar la información de la dirección IP.



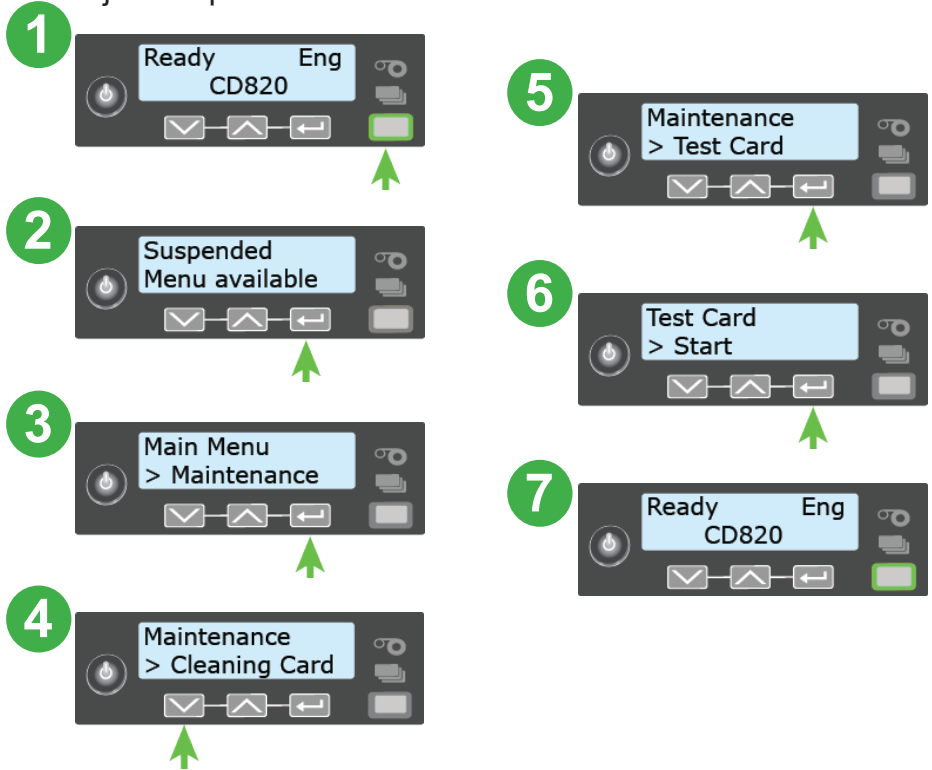


- c. Siga el mismo proceso para ingresar la máscara de subred y la dirección de la puerta de enlace.



7. Imprima una tarjeta de prueba (opcional)

Utilice el panel LCD de la impresora para imprimir una tarjeta de prueba:



8. Pasos siguientes

- Defina la impresora en el software CardWizard. Consulte la *Guía de configuración de CardWizard y de la impresora de tarjetas* para obtener información.
- Póngase en contacto con el administrador del sistema para configurar el resto del sistema.
- Configure la seguridad, incluida la autorización de red para la impresora.
- Consulte la *Guía de instalación y del administrador* de la impresora para obtener instrucciones de instalación detalladas.

Complete una breve encuesta sobre su experiencia de instalación de producto en:

<https://www.datacard.com/datacard-product-installation-report>



ENTRUST

1187 Park Place

Minneapolis, Minnesota 55379

952.933.1223 • 952.933.7971 Fax

www.entrust.com

Entrust, Sigma y el diseño hexagonal son marcas comerciales, marcas registradas o marcas de servicio de Entrust Corporation en los Estados Unidos y en otros países. Datacard es una marca comercial, marca registrada y marca de servicio de Entrust Corporation en los Estados Unidos y en otros países. Todas las demás marcas son propiedad de sus respectivos dueños.

© 2015- 2020. El diseño y la información contenida en estos materiales están protegidos