



**ENTRUST**

## دليل التركيب السريع

---

نظام الإصدار الفوري CD820™

أكتوبر، 2020

527662-002AR باللغة العربية، الإصدار ح

**تحذير:** يحتوي هذا المنتج على مواد كيميائية، بما في ذلك الرصاص، وهو معروف في ولاية كاليفورنيا بأنه يتسبب في السرطان، وعيوب خلقية، وغيرهما من الأضرار التناسلية. **اغسل يديك بعد الاستخدام.**

**تحذير:** يمكن أن يعرضك هذا المنتج إلى مواد كيميائية، بما في ذلك ثنائي (2-إيثيل هكسيل) فتالات (DEHP)، وهو معروف في ولاية كاليفورنيا بأنه يسبب السرطان، وثنائي (2-إيثيل هكسيل) فتالات (DEHP) والبنزويل بوتيل فتالات (BBP)، وهو معروف في ولاية كاليفورنيا بتسببه في عيوب خلقية وغيرها من الأضرار التناسلية. لمزيد من المعلومات، اذهب إلى [www.P65Warnings.ca.gov](http://www.P65Warnings.ca.gov) و [www.datacard.com/califproppwarning](http://www.datacard.com/califproppwarning)

ارجع إلى دليل التركيب والمسؤول الخاص بالطابعة الموجود في القرص المدمج لمكتبة المالك للحصول على تعليمات التركيب المفصلة.

تتوفر أحدث وثائق البرنامج الثابت والمستخدم الخاصة بطابعة CD820 الخاصة بك للتنزيل على [www.entrustdatacard.com](http://www.entrustdatacard.com).

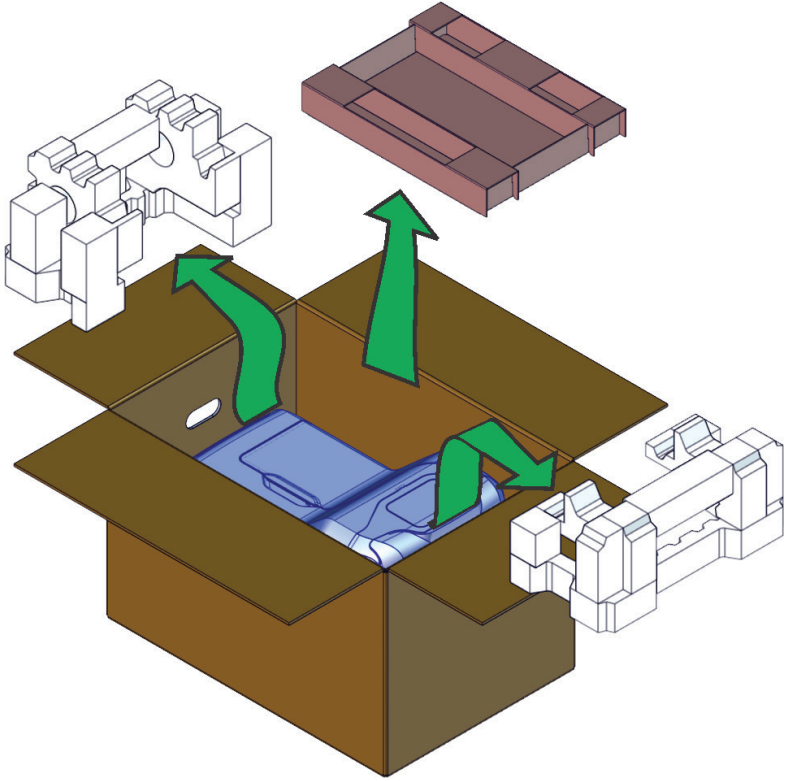
### 1. اختيار مكان للطابعة

- قم بتركيب الطابعة في مكان نظيف، وجيد التهوية، وخالي من الاهتزازات أو الصدمات.
- للتهوية ومسافة الخلوص، اختر منطقة كبيرة بما يكفي لتهينة الطابعة الخاصة بك وفقًا لإمكانياتها. ارجع إلى شروط الموقع في دليل التركيب والمسؤول الخاص بالطابعة.
- لا تقم بتركيب الطابعة في ضوء الشمس المباشر.
- قم بتركيب النظام في مكان آمن.
- قم بتركيب النظام في مكان يمكن الوصول فيه إلى مخرج تيار متردد ومنفذ شبكة.

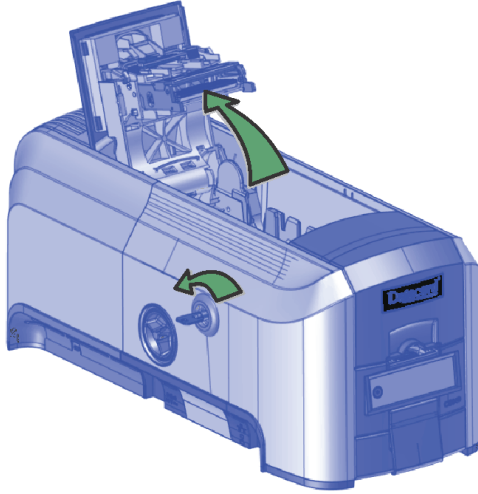
## 2. إعداد الطابعة

أ. قم بإخراج الطابعة من كرتونة الشحن.

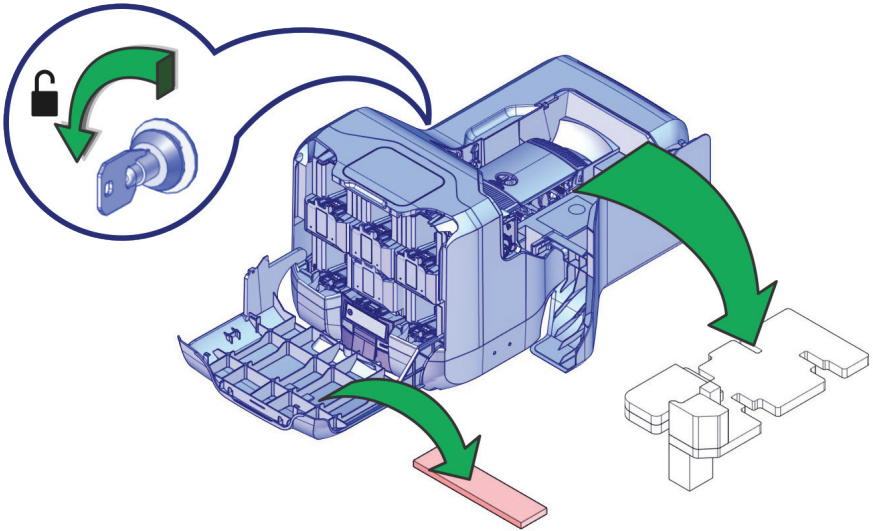
ارجع إلى الرسومات التوضيحية التالية إذا كان لدى الطابعة مدرج متعدد اختياري.



ب. قم بإلغاء قفل الطابعة وافتح غطاءها.



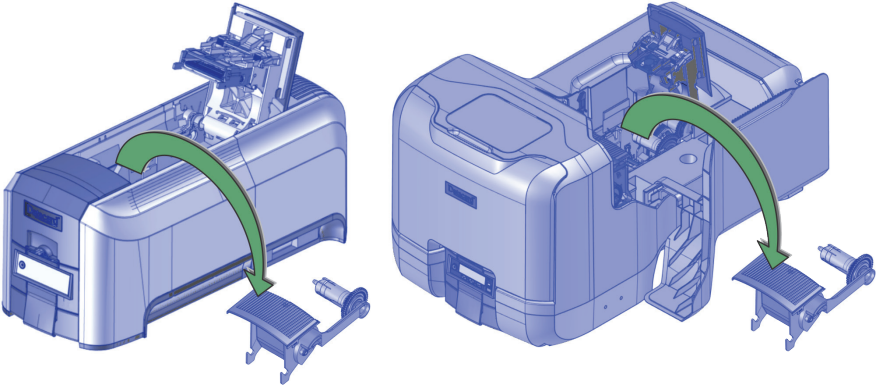
ج. إذا كان لدى الطابعة مدرج متعدد اختياري، فقم بإلغاء قفل الطابعة وافتح باب الوصول إلى لوازم الطابعة وغطاء المدرج المتعدد.  
قم بإزالة مواد التغليف الموجودة خلف المدرج وداخل الغطاء.



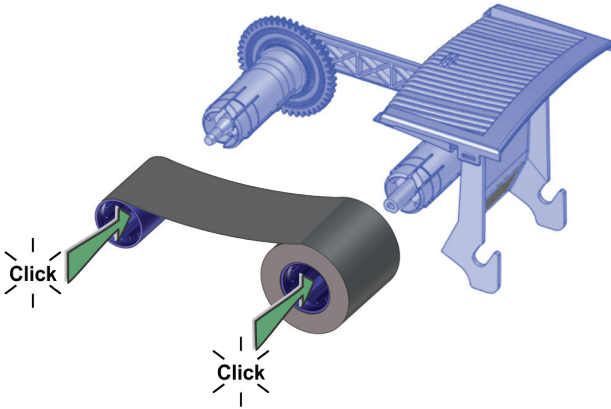
### 3. وضع اللوازم

يتم طلب اللوازم بشكل منفصل.

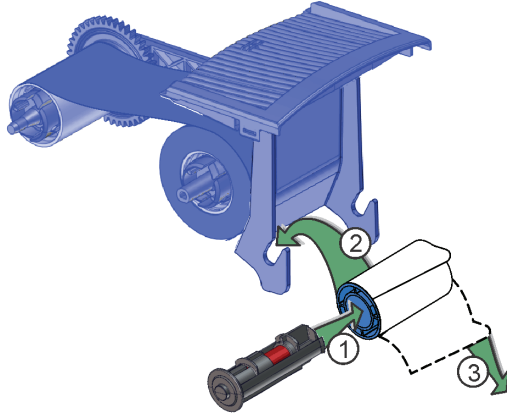
أ. قم بإزالة خرطوشة شريط الطباعة.



ب. قم بوضع شريط الطباعة على الخرطوشة.

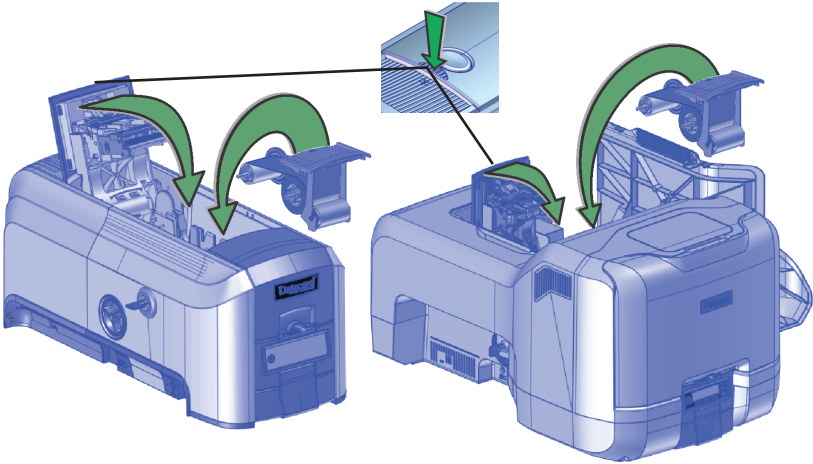


ج. قم بوضع أسطوانة التنظيف على خرطوشة الشريط.



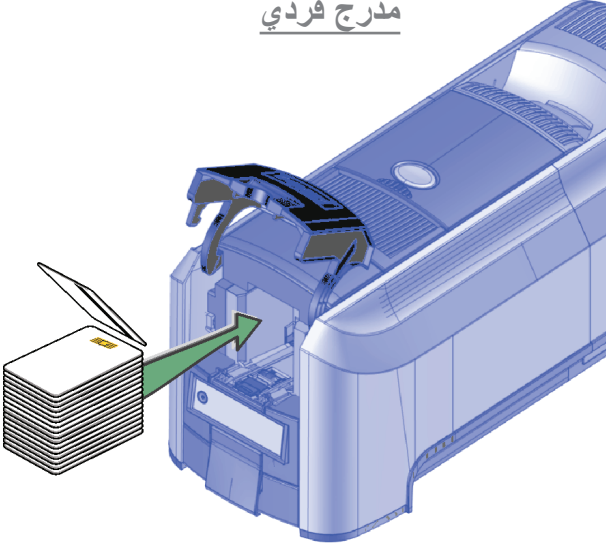
د. قم بتركيب خرطوشة شريط الطباعة في الطابعة.

هـ. أغلق غطاء الطباعة. اضغط إلى أسفل على حروف الغطاء للتأكد من أن الغطاء مغلق بشكل صحيح على كلا الجانبين.

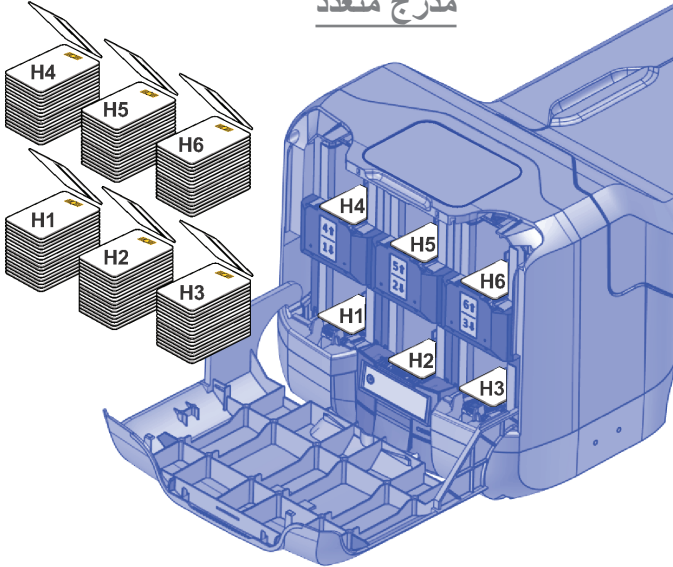


و. قم بوضع البطاقات في المدرج.

مدرج فردي



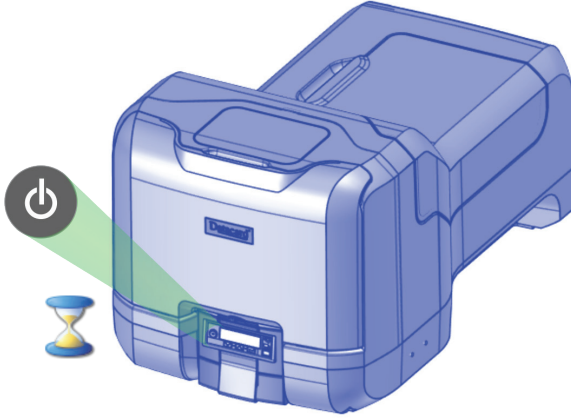
مدرج متعدد



ز. أغلق أبواب الطابعة واقفل الطابعة.

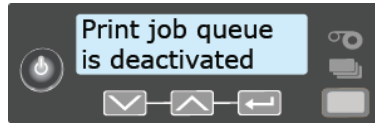
#### 4. توصيل الطابعة بالطاقة وتشغيلها

- أ. قم بتوصيل سلك الطاقة الخاص بالطابعة إلى الطابعة وإلى مصادر إمداد الطاقة.
- ب. قم بتوصيل سلك إمداد الطاقة بمأخذ الطاقة.
- ج. اضغط على زر الطاقة في الشاشة الأمامية لتشغيل الطابعة.

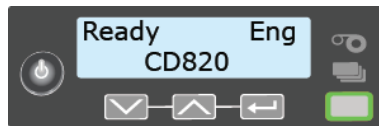


قد تتطلب الطابعة التفعيل أو لا تتطلبه.

- إذا ظهر **Print job queue is deactivated** (تم إلغاء تفعيل قائمة انتظار مهمة الطباعة) على لوحة LCD، فتابع «5. تفعيل الطابعة» في الصفحة 10.



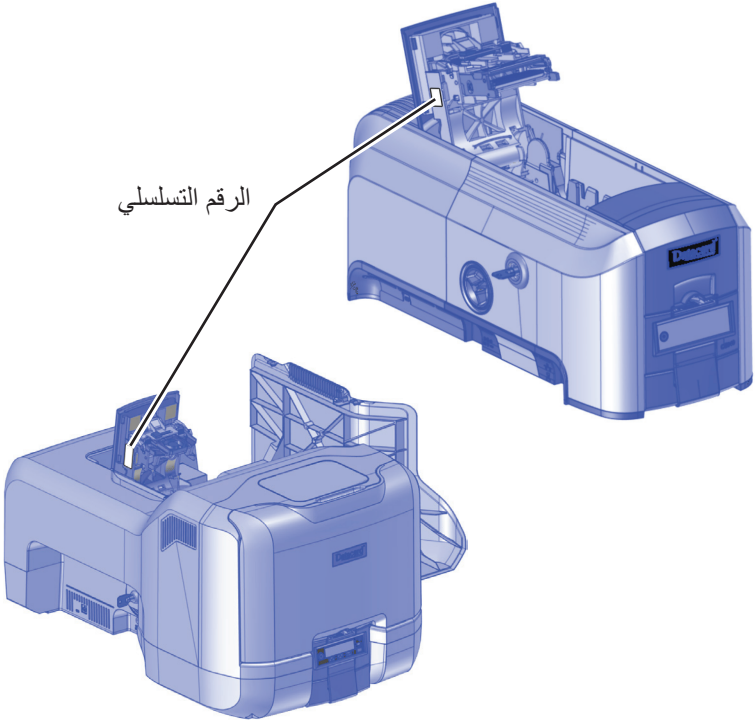
- إذا ظهرت **Ready (جاهزة)** على لوحة LCD، فاستمرّ بواسطة «6. قم بضبط عنوان IP ثابت» في الصفحة 12.



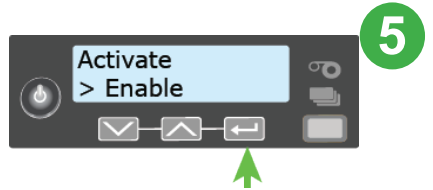
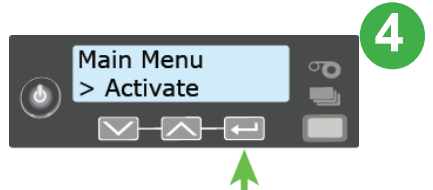
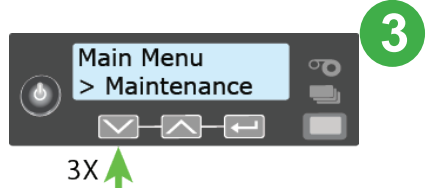
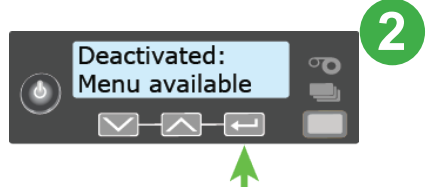
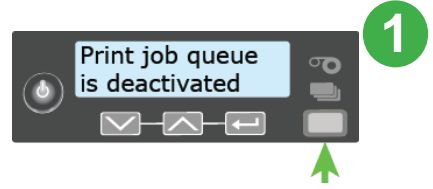
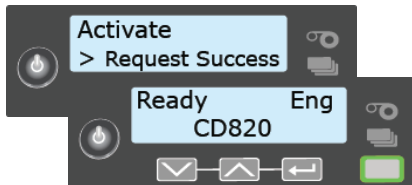
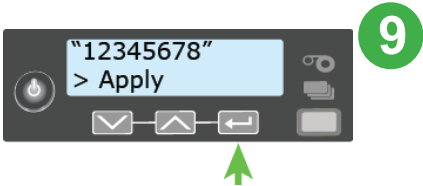
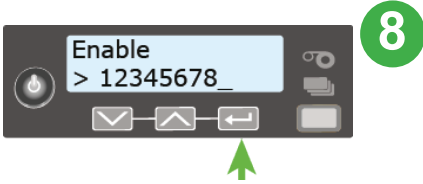
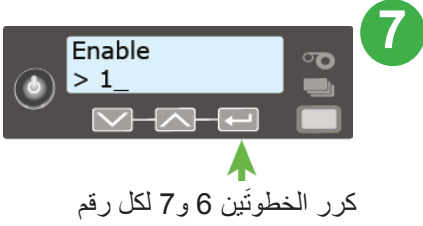
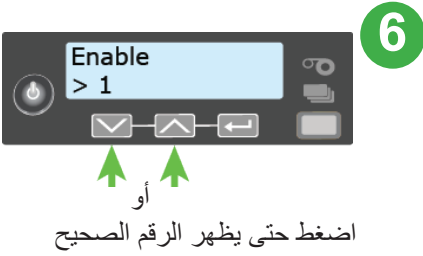
## 5. تفعيل الطابعة

أ. إذا احتاجت الطابعة إلى التفعيل، فاتصل بـ 1-800-328-3996 للحصول على رمز التفعيل.

ب. قم بتحضير الرقم التسلسلي الخاص بالطابعة عند الاتصال. الرقم التسلسلي موجود على ملصق التهيئة على ذراع الطابعة المتحركة.



ج. أدخل رمز التفعيل.



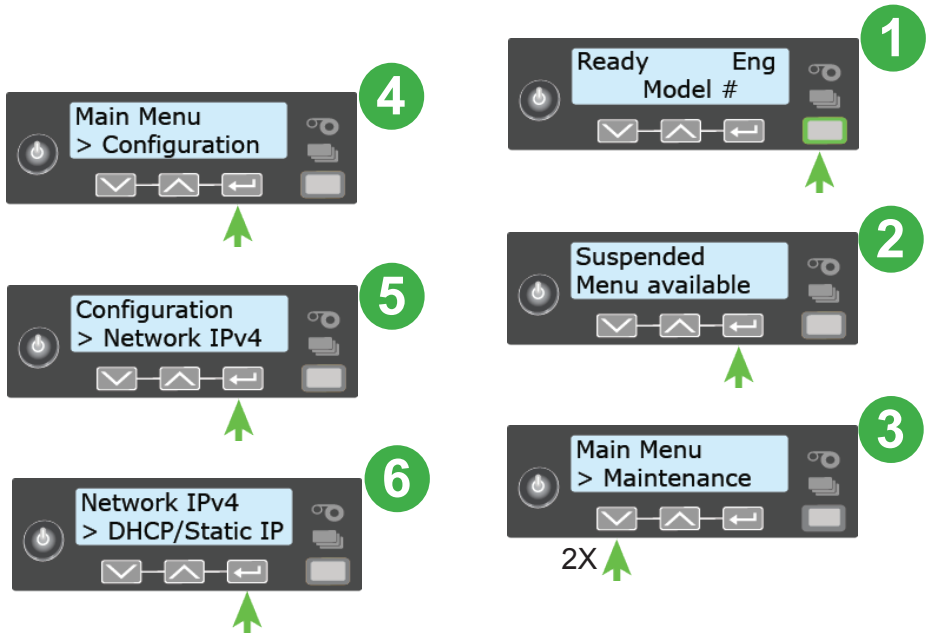
## 6. قم بضبط عنوان IP ثابت

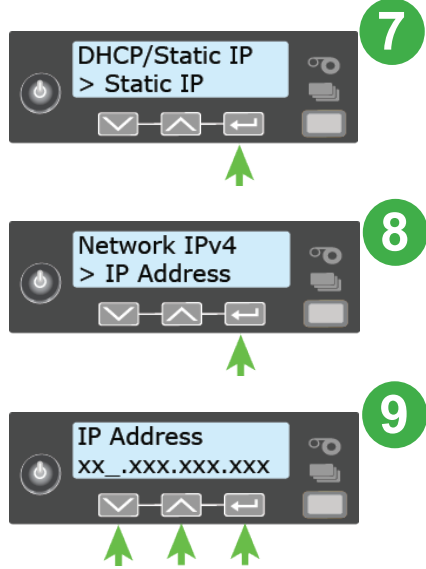
يتطلب برنامج الإصدار® CardWizard® Datacard أن يكون لدى الطابعة عنوان IP نفسه في كل الأوقات.

أ. احصل على المعلومات التالية من مسؤول النظام:

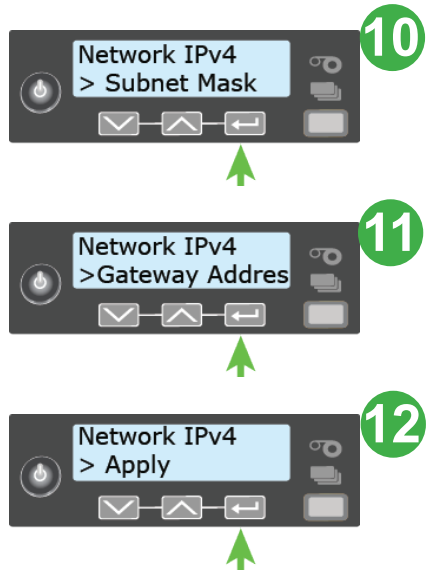
عنوان IP \_\_\_\_\_  
 قناع الشبكة الفرعية \_\_\_\_\_  
 عنوان المدخل \_\_\_\_\_

ب. استخدم نظام قائمة الشاشة الأمامية لإدخال معلومات عنوان IP.



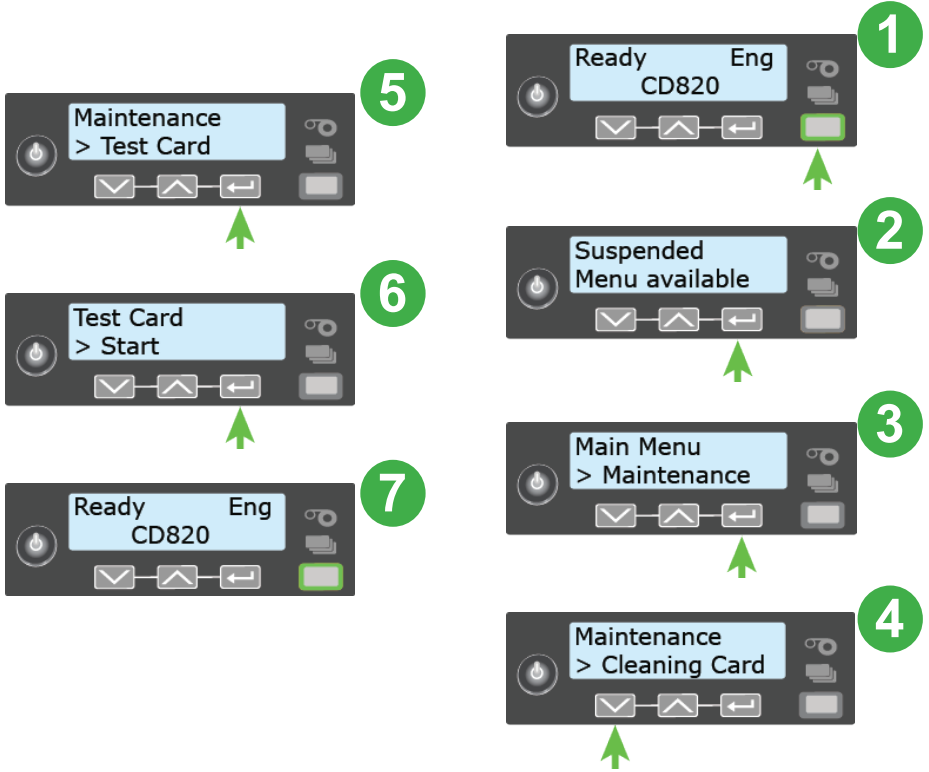


ج. اتبع العملية نفسها لإدخال قناع الشبكة الفرعية وعنوان المدخل.



## 7. طباعة بطاقة اختبار (اختياري)

استخدم شاشة LCD الخاصة بالطابعة لطباعة بطاقة اختبار:



### 8. الخطوات التالية

- قم بتعريف الطابعة على برنامج CardWizard. ارجع إلى دليل إعداد CardWizard وطابعة البطاقات للحصول على المعلومات.
- تواصل مع مسؤول النظام الخاص بك لإعداد باقي النظام.
- قم بإعداد الأمان، بما في ذلك إذن الشبكة للطابعة.
- ارجع إلى دليل التركيب والمسؤول للحصول على تعليمات التركيب المفصلة.

يُرجى إكمال استبيان موجز حول تجربة تركيب المنتج الخاص بك على:

<https://www.datacard.com/datacard-product-installation-report>



# ENTRUST

1187 Park Place

مينيابوليس، مينيسوتا 55379

فكس 952.933.1223 • 952.933.7971

[www.entrust.com](http://www.entrust.com)

Entrust و Sigma والتصميم السداسي هي علامات تجارية و/أو علامات تجارية مسجلة و/أو علامة خدمة خاصة بشركة Entrust Corporation في الولايات المتحدة وغيرها من البلدان. Datacard هي علامة تجارية مسجلة وعلامة خدمة خاصة بشركة Entrust Corporation في الولايات المتحدة وغيرها من البلدان. جميع العلامات التجارية الأخرى ملك لأصحابها المعنيين.

© 2015-2020. التصميم والمعلومات الواردة في هذه المواد محمية