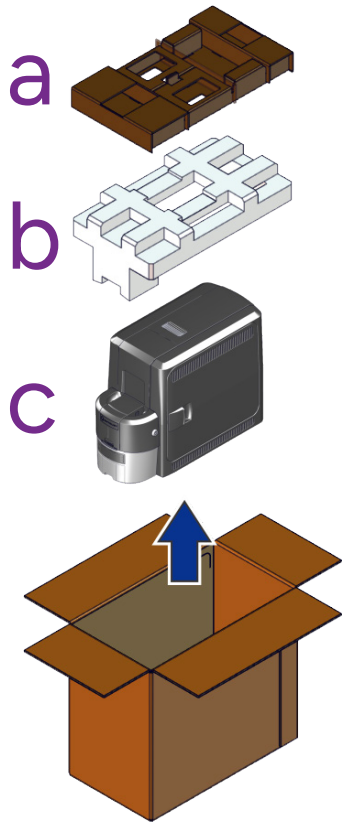




ENTRUST

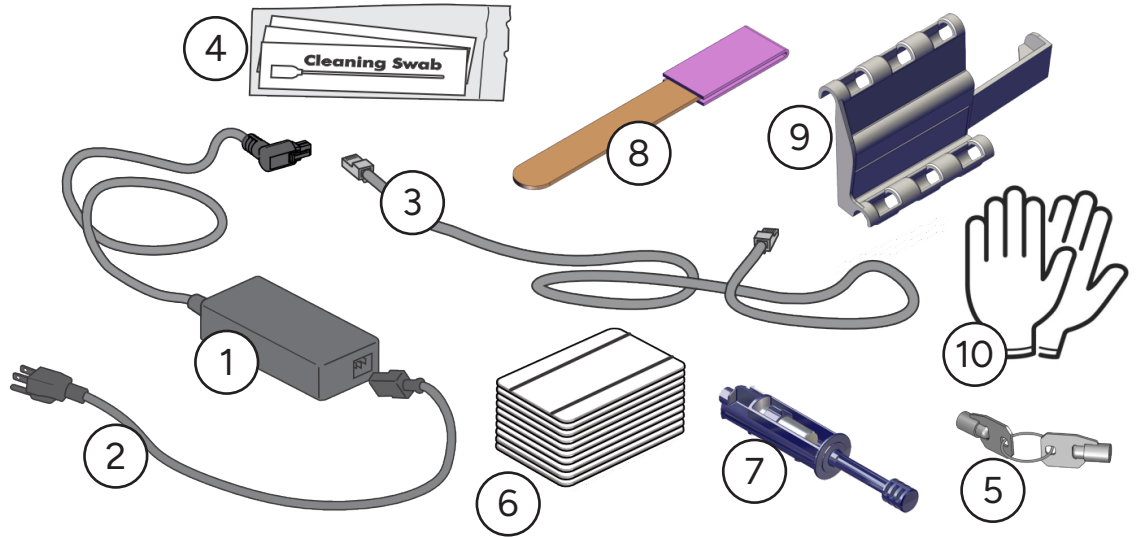
Artista® RS4 and RS4-ES1 Instant Financial Issuance System Quick Install Guide

1



d

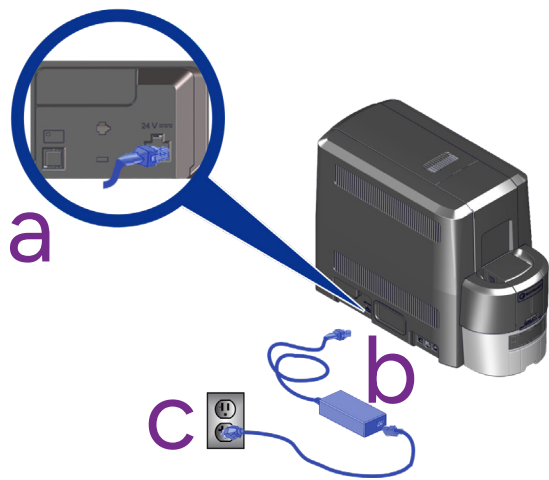
- 1 Power supply
- 2 Power cord
- 3 Ethernet cable
- 4 Cleaning swabs
- 5 Keys
- 6 Adhesive cleaning card, 10 pack
- 7 Cleaning roller
- 8 Lapping Stick
- 9 Lapping Stick Support
- 10 Inspection gloves, nylon



The keys unlock the printer and input hopper

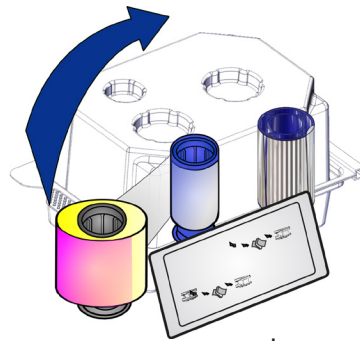
2

Plug in and power on the printer.

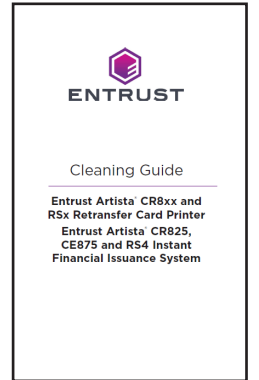


3

Open the ribbon supply and run the isopropanol cleaning card.* * Refer to the Cleaning Guide included with the printer for details.

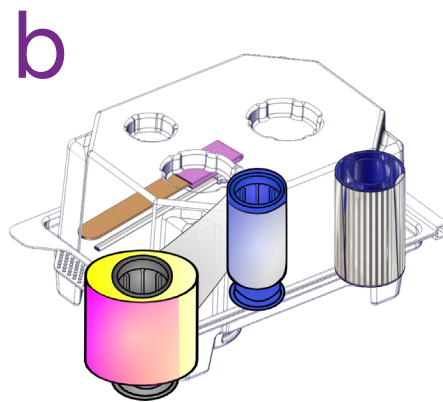
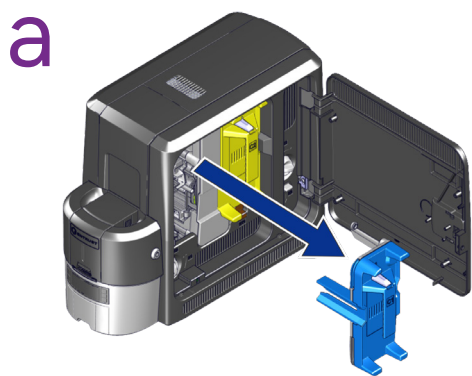


Isopropanol Cleaning Card



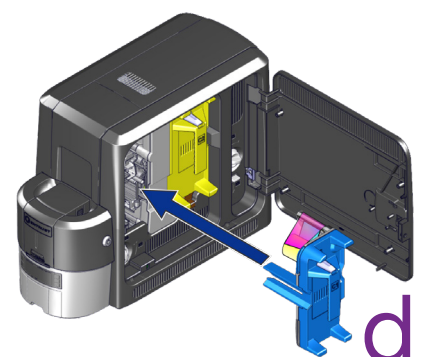
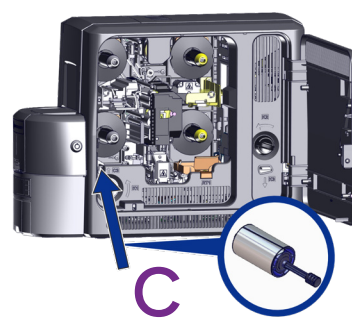
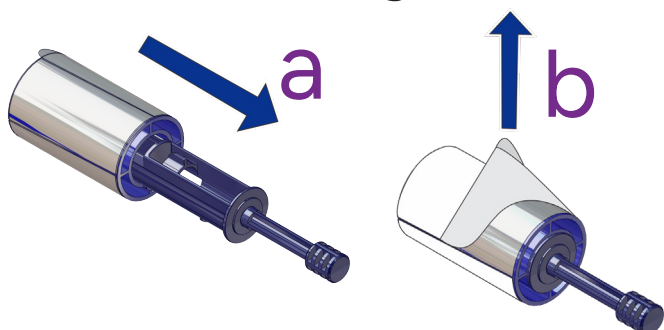
4

Install the ink ribbon. Loading instructions are provided with the supply.



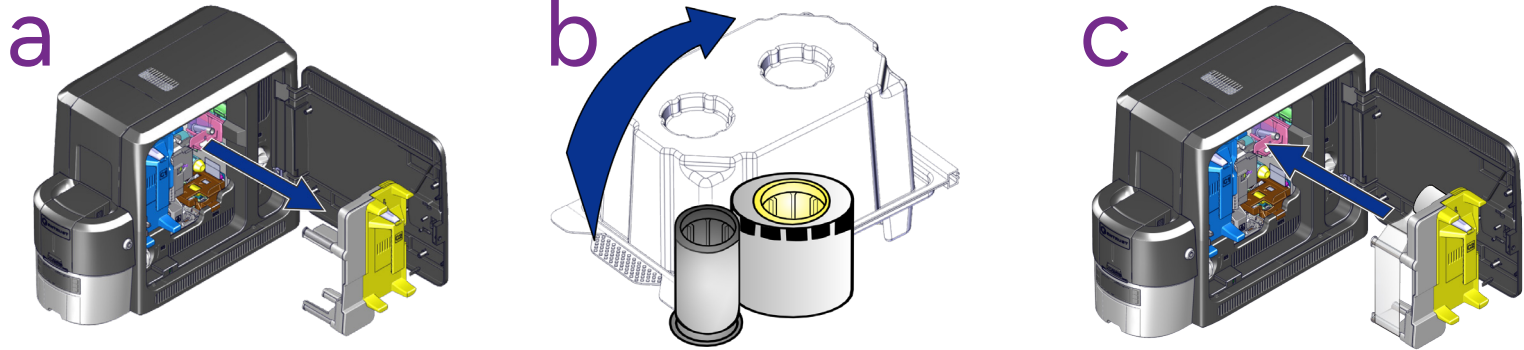
5

Install the cleaning sleeve (C3) and ribbon cartridge.

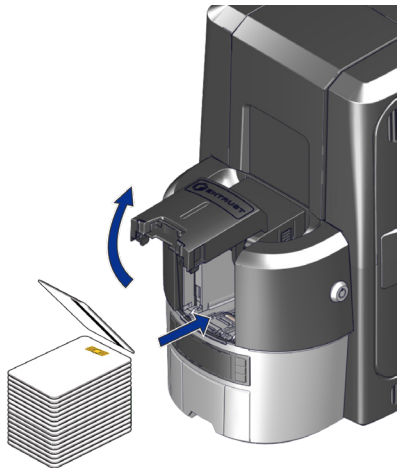


Continued

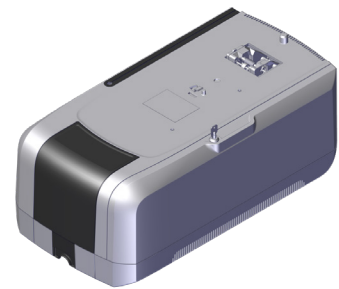
6 Install the retransfer film. Loading instructions are provided with the supply.



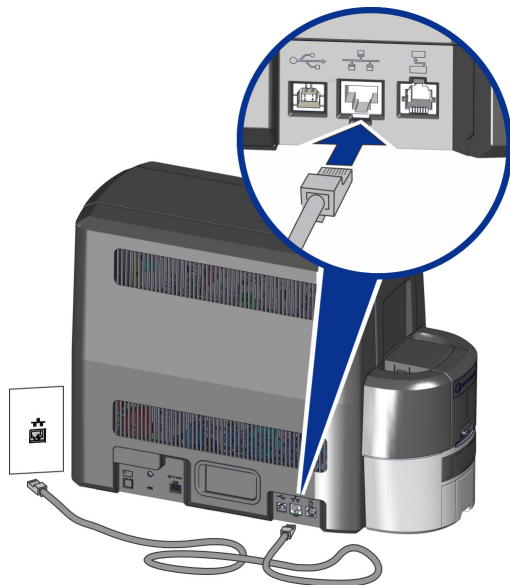
7 Load cards into the input hopper.



8 Refer to the Upgrade Kit instructions for each additional module you plan to add to the printer.



9 Plug in the Ethernet cable, and press the down key on the front panel to view the IP address and auth ID key.



Complete the Installation.

- Refer to the printer's *Installation and Administrator's Guide* for complete installation instructions.
- Define the printer to Entrust® Adaptive Issuance™ Instant Financial Issuance (formerly CardWizard). Refer to the *Card Printers in Adaptive Issuance Instant Financial Issuance Software Setup Guide*.
- Refer to your Instant Financial Issuance documentation for complete information about using Instant Financial Issuance software.

Set a Static IP Address.

IP Address _____

Subnet Mask _____

Gateway Address _____

Scan the QR code below or enter the web address to view the RS4 product support page and access a library of user support documents.

Translated user instructions are available for download using the QR code or URL links.
 URL، QR، أو QR (QR) في رسالتي إلكترونية أو عبر الإنترنت. يمكنك تحميل التعليمات باستخدام QR أو URL.
 Die übersetzten Benutzeranweisungen können über den QR-Code oder die URL-Links heruntergeladen werden.
 Las instrucciones para el usuario traducidas están disponibles para descargar mediante el código QR o los enlaces URL.
 La traduction des instructions d'utilisation peut être téléchargée à l'aide du code QR ou des liens URL.
 翻訳された使用説明書は、QRコードまたはURLリンクを使用してダウンロードできます。
 QR 코드 또는 URL 링크를 통해 번역된 사용자 지침을 다운로드할 수 있습니다.
 As instruções de usuário traduzidas estão disponíveis para download usando o código QR ou links da URL.
 可使用二维码或 URL 链接下载翻译后的用户说明。

RS4

entrust.com/rs4-support

RS4-ES1

entrust.com/rs4-es1-support

- User's Guide
- Installation and Administrator's Guide
- User's Reference Guide
- Warranty
- Translated Documents
- How-to Videos

Safety and Compliance



Scan the QR code or access <https://www.entrust.com/legal-compliance/environmental-product-certifications> for:

- Declaration of Conformity
- Restriction of Hazardous Substances (RoHS)
- REACH Compliance
- Waste Electrical Electronic Equipment Directive (WEEE)
- Proposition 65 Compliance

WARNING: This product contains chemicals, including lead, known to the State of California to cause cancer, and birth defects or other reproductive harm. Wash hands after handling.

WARNING: This product can expose you to chemicals including Di(2-ethylhexyl)phthalate (DEHP), which is known to the State of California to cause cancer, and Di(2-ethylhexyl)phthalate (DEHP) and Butyl benzyl phthalate (BBP), which are known to the State of California to cause birth defects or other reproductive harm. For more information, go to www.P65Warnings.ca.gov.

RoHS Table

Model: **RX10**
 型号: RX10

Marketing names/销售名称

CR805, CR825, CE875, CR8XX: where XX is a number from 00 to 39, excluding 05&25 representing different Entrust Datacard partner codes.

有毒有害物质名称及含量的标识格式

零件名称 Part names	有毒有害物质或元素					
	铅 (Pb)	汞 (Hg)	镉 (Cd)	六价铬 (Cr6+)	多溴联苯 (PBB)	多溴二苯醚 (PBDE)
Power cord 电源线	o	o	o	o	o	o
Enclosure 机箱	x	o	o	o	o	o
Power Supplies 电源	x	o	o	o	o	o
Motors 电动机	x	o	o	o	o	o
Print Head 打印头	x	o	o	o	o	o
Circuit Boards 线路板组件	x	o	o	o	o	o
Chassis 机架	x	o	o	o	o	o
Batteries 电池	o	o	o	o	o	o

本表格依据 SJ/T 11364 的规定编制

O = 表示该有害物质在该部件所有均质材料中的含量均在 GB/T 26572 规定的限量要求以下 (indicates that the content of the toxic and hazardous substance in all the Homogeneous Materials of the part is below the concentration limit requirement as described in GB/T 26572).

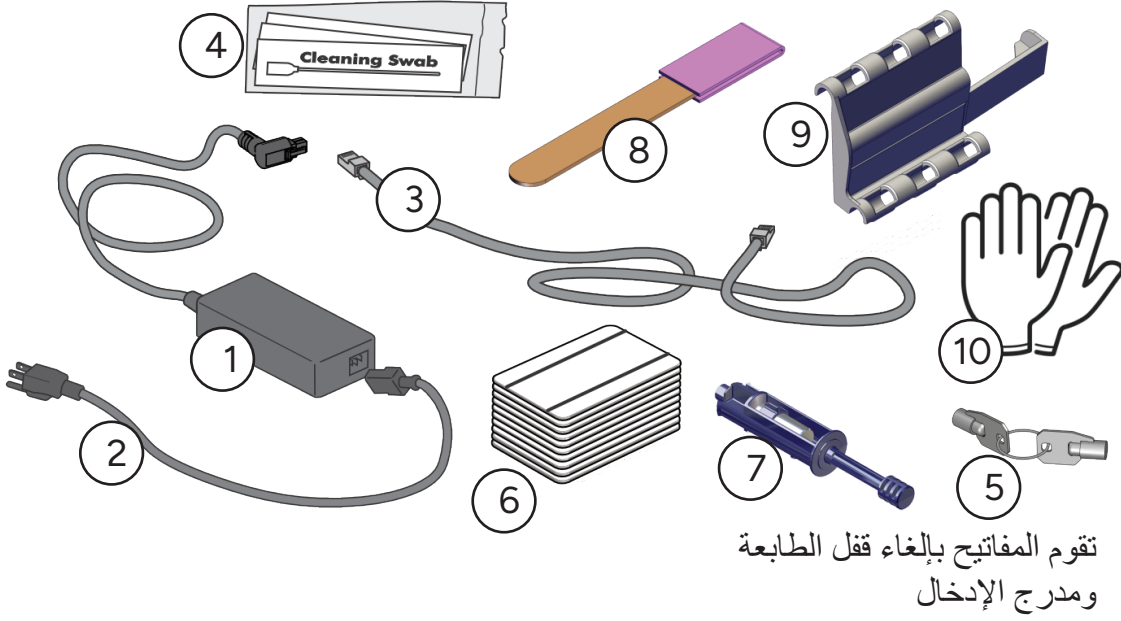
X = 表示该有害物质至少在该部件的某一均质材料中的含量超出 GB/T 26572 规定的限量要求 (indicates that the content of the toxic and hazardous substance in at least one Homogeneous Material of the part exceeds the concentration limit requirement as described in GB/T 26572).



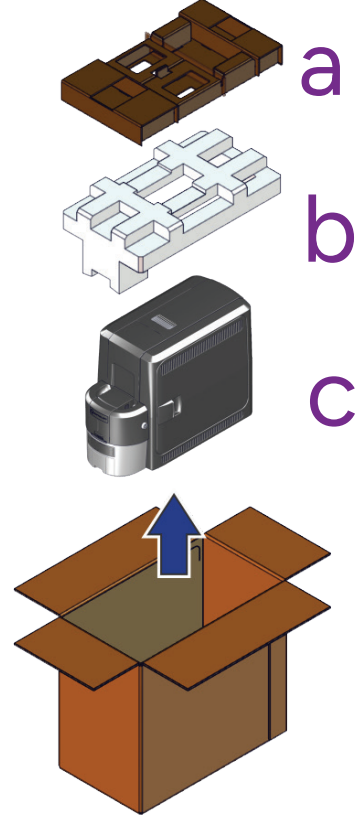
ENTRUST

دليل التثبيت السريع لنظام الإصدار المالي الفوري RS4-ES1 و Artista® RS4

- | | | | |
|----|---------------------------------------|---|---------------|
| 6 | بطاقة التنظيف اللاصقة، عبوة من 10 قطع | 1 | مزود الطاقة |
| 7 | أسطوانة التنظيف | 2 | سلك الطاقة |
| 8 | عصا اللف | 3 | كابل إيثرنت |
| 9 | حامل عصا اللف | 4 | مسحات التنظيف |
| 10 | قفازات فحص، مصنوعة من النايلون | 5 | المفاتيح |



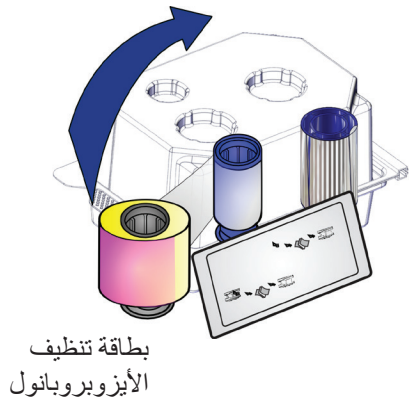
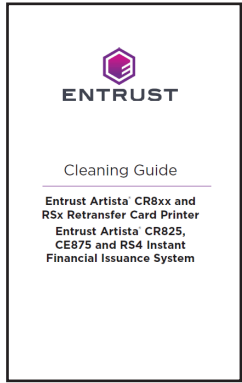
تقوم المفاتيح بإلغاء قفل الطابعة
ومدرج الإدخال



1

افتح إمداد الشريط وشغل بطاقة تنظيف
الأيزوبروبانول* *
راجع دليل التنظيف المرفق مع الطابعة للحصول على التفاصيل.

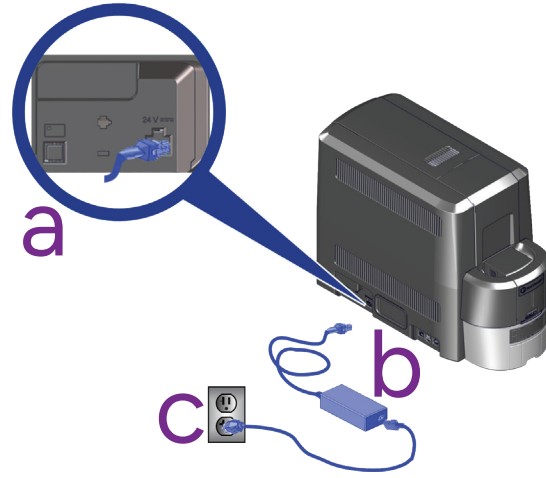
3



بطاقة تنظيف
الأيزوبروبانول

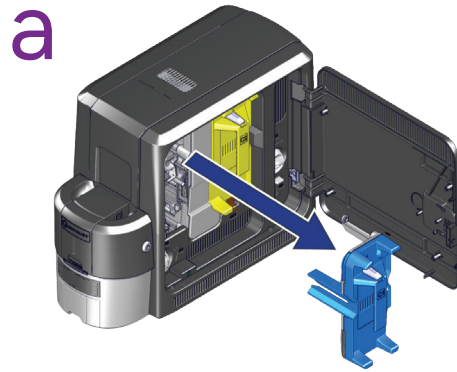
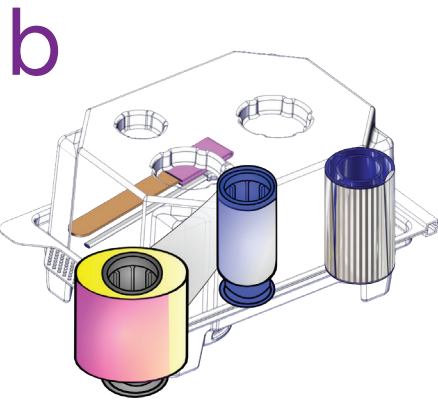
قم بتوصيل الطابعة بالتيار الكهربائي وشغلها.

2



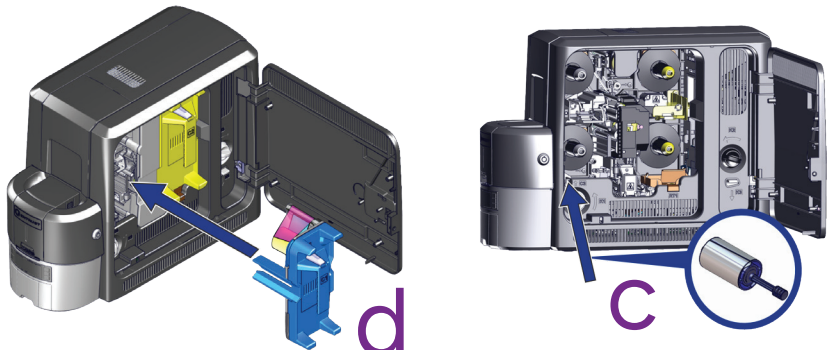
قم بتثبيت شريط الحبر. توجد تعليمات واضحة لشحن المواد داخل العبوة.

4



رَجب أداة التنظيف (C3) وخرطوشة الشريط.

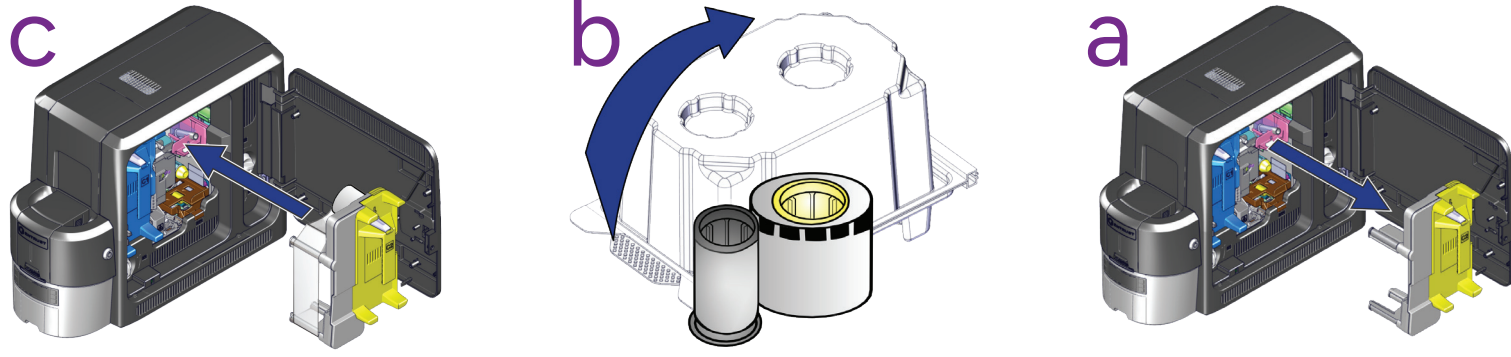
5



يتبع

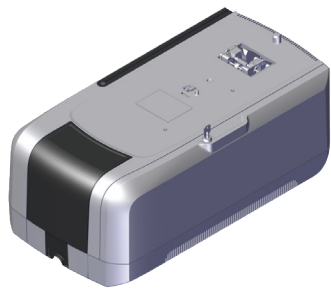
ثبت فيلم إعادة النقل. توجد تعليمات واضحة لشحن المواد داخل العبوة.

6



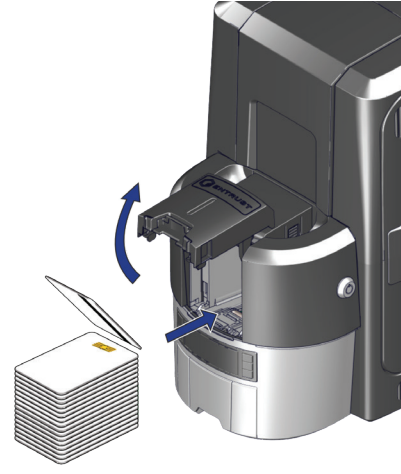
راجع إرشادات مجموعة الترقية الخاصة بكل وحدة إضافية تنوي إضافتها إلى الطابعة.

8



حمل البطاقات في مدرج الإدخال.

7



وصّل كابل Ethernet، واضغط على مفتاح للأسفل الموجود على اللوحة الأمامية لعرض عنوان IP ومفتاح معرف المصادقة.

i

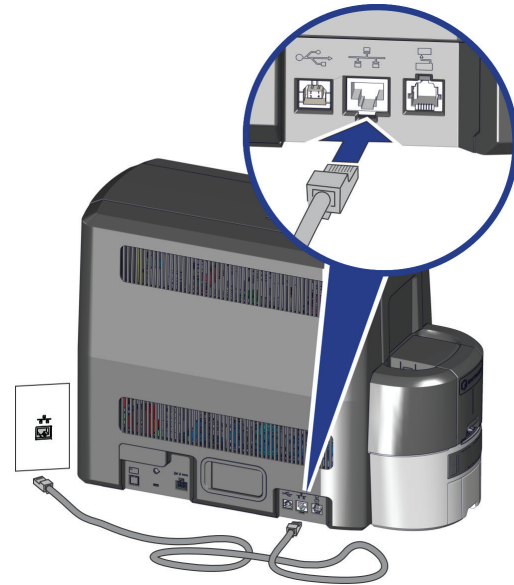
9

أكمل عملية التركيب.

- اطلع على دليل التركيب والإدارة الخاص بالطابعة للحصول على تعليمات التركيب المفصلة.
- حدد الطابعة للإصدار المالي الفوري Entrust® Adaptive Issuance (المعروف سابقًا باسم CardWizard). الرجوع إلى طابعات البطاقات في دليل إعداد برنامج الإصدار المالي الفوري التكميلي.
- راجع وثائق الإصدار المالي الفوري للحصول على معلومات كاملة حول استخدام برنامج الإصدار المالي الفوري.

اضبط عنوان IP الثابت.

عنوان IP _____
 قناع الشبكة الفرعية _____
 عنوان البوابة _____



امسح رمز الاستجابة السريعة أدناه أو أدخل عنوان الويب لعرض صفحة دعم منتج RS4 والوصول إلى مكتبة وثائق دعم المستخدم.

Translated user instructions are available for download using the QR code or URL links. URL طباعة أو (QR) ة عرس ل قباستسالا زمر م ادختسابل ليزنللال ة اتم قم جرتملا مدختسالا تاميل عت Die übersetzten Benutzeranweisungen können über den QR-Code oder die URL-Links heruntergeladen werden. Las instrucciones para el usuario traducidas están disponibles para descargar mediante el código QR o los enlaces URL. La traduction des instructions d'utilisation peut être téléchargée à l'aide du code QR ou des liens URL. 翻訳された使用説明書は、QRコードまたはURLリンクを使用してダウンロードできます。 QR 코드 또는 URL 링크를 통해 번역된 사용자 지침을 다운로드할 수 있습니다. As instruções de usuário traduzidas estão disponíveis para download usando o código QR ou links da URL. 可使用二维码或 URL 链接下载翻译后的用户说明。

جدول توجيه الحد من المواد الخطرة

Model: RX10
 型号: RX10

Marketing names/销售名称

CR805, CR825, CE875, CR8XX: where XX is a number from 00 to 39, excluding 05&25 representing different Entrust Datacard partner codes.

有毒有害物名称及含量的标识格式

零件名称 Part names	有毒有害物或元素					
	铅 (Pb)	汞 (Hg)	镉 (Cd)	六价铬 (Cr6+)	多溴联苯 (PBB)	多溴二苯醚 (PBDE)
Power cord 电源线	o	o	o	o	o	o
Enclosure 机箱	x	o	o	o	o	o
Power Supplies 电源	x	o	o	o	o	o
Motors 电动机	x	o	o	o	o	o
Print Head 打印头	x	o	o	o	o	o
Circuit Boards 线路板组件	x	o	o	o	o	o
Chassis 机架	x	o	o	o	o	o
Batteries 电池	o	o	o	o	o	o

本表格依据 SJ/T 11364 的规定编制

O = 表示该有害物在该部件所有均质材料中的含量均在 GB/T 26572 规定的限量要求以下 (indicates that the content of the toxic and hazardous substance in all the Homogeneous Materials of the part is below the concentration limit requirement as described in GB/T 26572).

X = 表示该有害物至少在该部件的某一均质材料中的含量超出 GB/T 26572 规定的限量要求 (indicates that the content of the toxic and hazardous substance in at least one Homogeneous Material of the part exceeds the concentration limit requirement as described in GB/T 26572).

- دليل المستخدم
- دليل تركيب وإدارة الطابعة
- الدليل المرجعي للمستخدم
- الضمان
- الوثائق المترجمة
- فيديوهات تعليمية خطوة بخطوة

RS4-ES1



entrust.com/rs4-es1-support

RS4



entrust.com/rs4-support

امسح رمز الاستجابة السريعة أو تفضل بالدخول إلى <https://www.entrust.com/legal-compliance/environmental-product-certifications> للحصول على:

- إعلان المطابقة
- تقييد المواد الخطرة (RoHS)
- الامتثال لمعايير REACH
- توجيه نفايات المعدات الكهربائية والإلكترونية (WEEE)
- الامتثال للمقترح 65

تحذير: يحتوي هذا المنتج على مواد كيميائية، بما في ذلك الرصاص، وهو معروف في ولاية كاليفورنيا بأنه يسبب السرطان، ويعيوب خلقية، وغيرهما من الأضرار التناسلية. اغسل يديك بعد الاستخدام.

تحذير: يمكن أن يعرضك هذا المنتج لمواد كيميائية، بما في ذلك ثنائي (2-إيثيل هكسيل) فتالات (DEHP)، وهو معروف في ولاية كاليفورنيا بأنه يسبب السرطان، وثنائي (2-إيثيل هكسيل) فتالات (DEHP) والبنزويل بوتيل فتالات (BBP)، وهما معروفان في ولاية كاليفورنيا بتسببهما بعيوب خلقية وغيرها من الأضرار التناسلية. لمزيد من المعلومات، انتقل إلى www.P65Warnings.ca.gov.

السلامة والامتثال

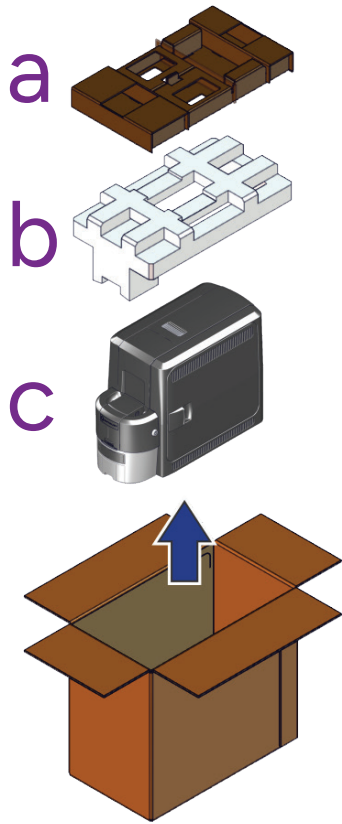




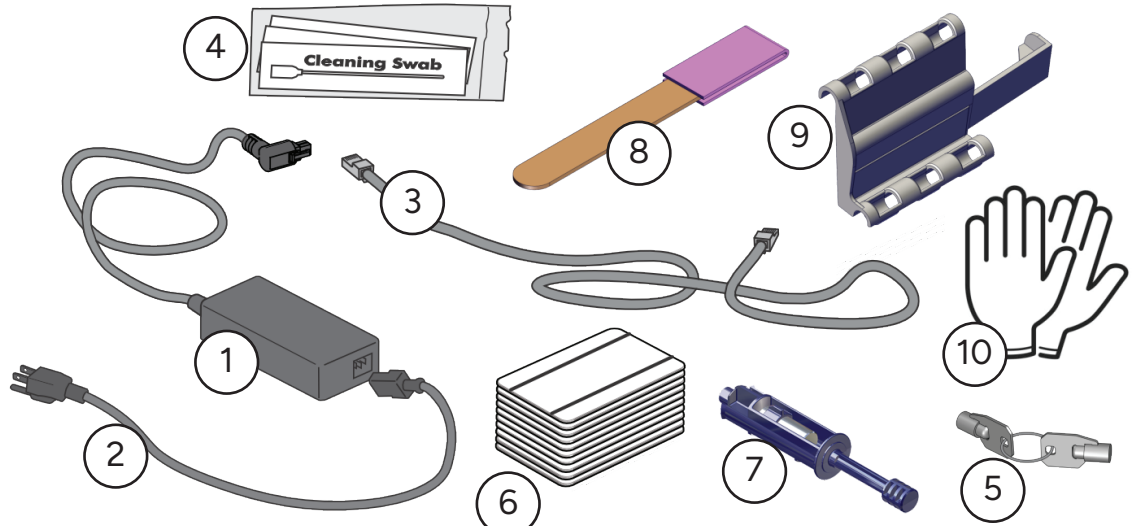
ENTRUST

Kurzanleitung für Artista® RS4 und RS4-ES1 Instant Financial Issuance System

1



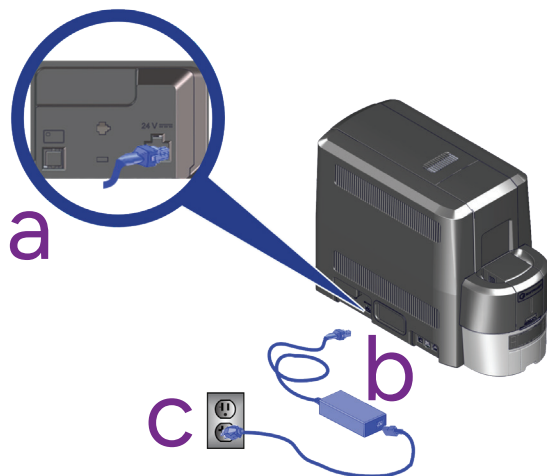
- | | | |
|---|--------------------|---|
| d | 1 Stromversorgung | 6 Selbstklebende Reinigungskarte, 10er-Pack |
| | 2 Netzkabel | 7 Reinigungswalze |
| | 3 Ethernet-Kabel | 8 Lappstift |
| | 4 Reinigungstupfer | 9 Lappstifthalter |
| | 5 Schlüssel | 10 Inspektionshandschuhe, Nylon |



Die Schlüssel entriegeln den Drucker und das Karteneinzugsfach.

2

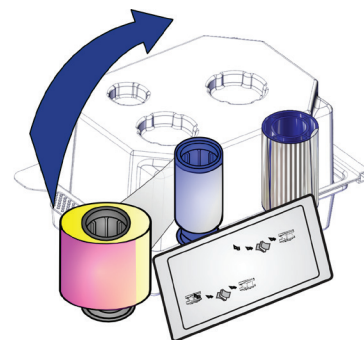
Schließen Sie den Drucker an und schalten Sie ihn ein.



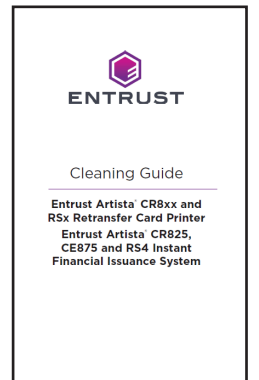
3

Öffnen Sie die Farbbandzufuhr und führen Sie die Isopropanol-Reinigungskarte aus.*

* Einzelheiten finden Sie in der Reinigungsanleitung, die dem Drucker beiliegt.

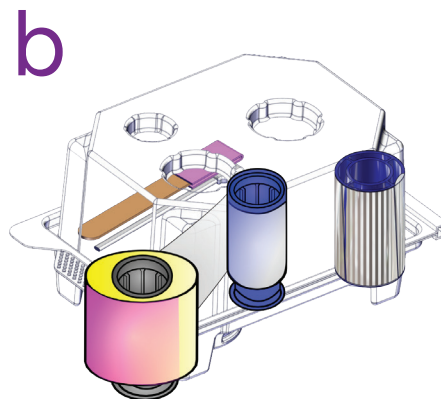
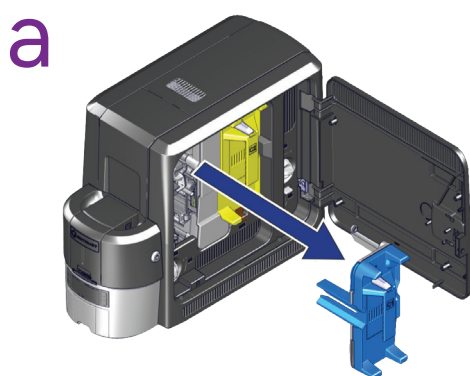


Isopropanol-Reinigungskarte



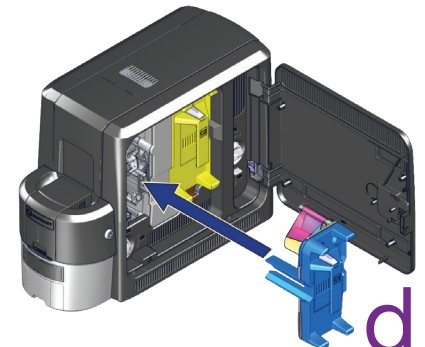
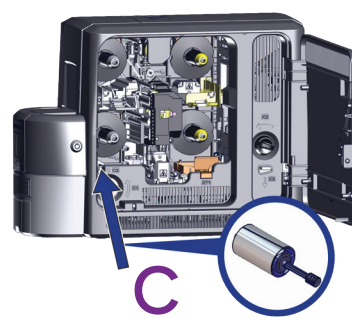
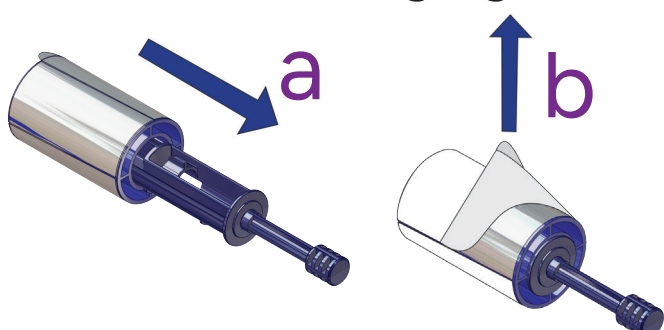
4

Setzen Sie das Farbband ein. Eine Ladeanleitung liegt der Lieferung bei.



5

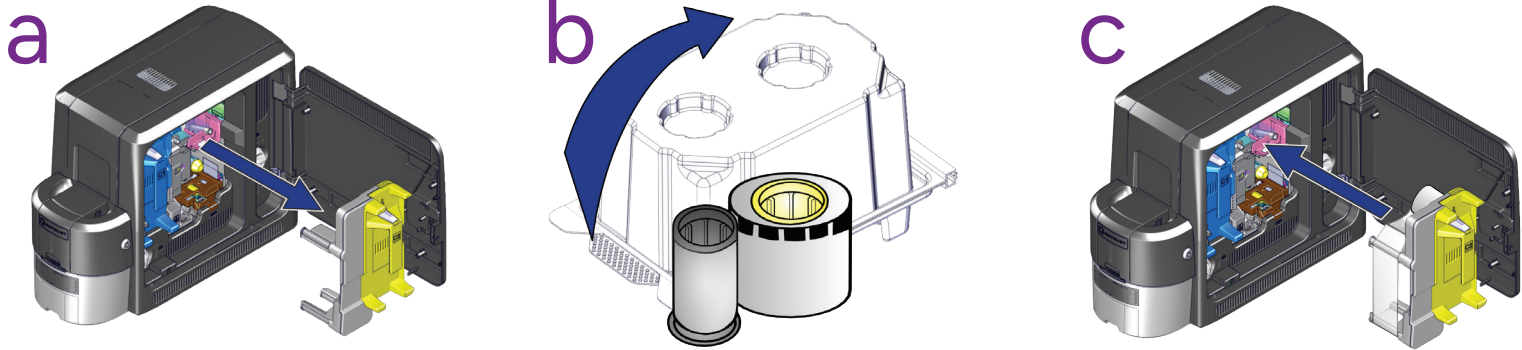
Setzen Sie die Reinigungshülle (C3) und die Farbbandkassette ein.



Fortsetzung

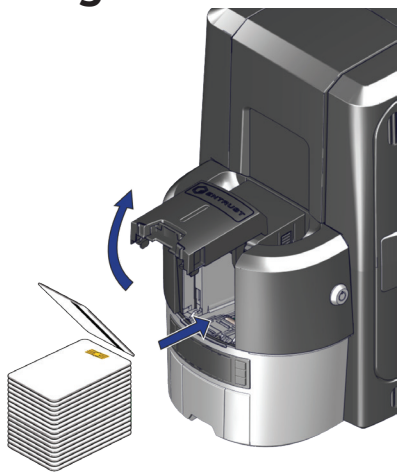
6

Installieren Sie den Rückübertragungsfilm. Eine Ladeanleitung liegt der Lieferung bei.



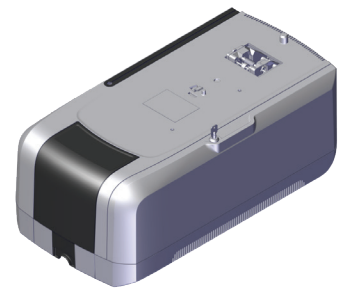
7

Legen Sie Karten in das Eingabemagazin ein.



8

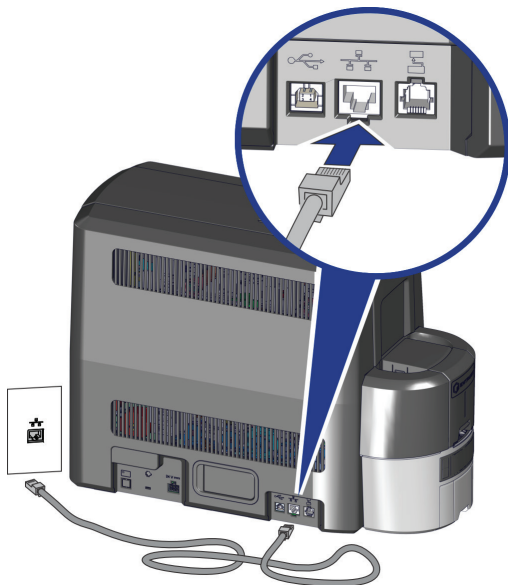
Das Upgrade Kit bietet Informationen zu allen weiteren Modulen, die Sie dem Drucker hinzufügen möchten.



9



Stecken Sie das Ethernet-Kabel ein und drücken Sie die Abwärtstaste auf der Vorderseite, um die IP-Adresse und den Authentifizierungs-ID-Schlüssel anzuzeigen.



Beenden Sie die Installation.

- Vollständige Installationsanweisungen finden Sie im *Installations- und Administratorhandbuch* des Druckers.
- Definieren Sie den Drucker für Entrust® Adaptive Issuance™ Instant Financial Issuance (früher CardWizard). Weitere Informationen finden Sie im *Abschnitt zu Kartendruckern in der Setup-Anleitung für die Adaptive Issuance Instant Financial Issuance Software*.
- Vollständige Informationen zur Verwendung der Instant Financial Issuance Software finden Sie in der Dokumentation zu Instant Financial Issuance.

Stellen Sie eine statische IP-Adresse ein.

IP-Adresse _____
 Subnetzmaske _____
 Gateway-Adresse _____

Scannen Sie den folgenden QR-Code oder geben Sie die Webadresse ein, um die RS4-Produktsupportseite aufzurufen und auf eine Bibliothek mit Supportdokumenten für Benutzer zuzugreifen.

Translated user instructions are available for download using the QR code or URL links.
 العربية: QR (QR) أو URL. يمكن تنزيل التعليمات للمستخدمين من خلال QR-Code أو URL-Links.
 Die übersetzten Benutzeranweisungen können über den QR-Code oder die URL-Links heruntergeladen werden.
 Las instrucciones para el usuario traducidas están disponibles para descargar mediante el código QR o los enlaces URL.
 La traduction des instructions d'utilisation peut être téléchargée à l'aide du code QR ou des liens URL.
 翻訳された使用説明書は、QRコードまたはURLリンクを使用してダウンロードできます。
 QR 코드 또는 URL 링크를 통해 번역된 사용자 지침을 다운로드할 수 있습니다.
 As instruções de usuário traduzidas estão disponíveis para download usando o código QR ou links da URL.
 可使用二维码或 URL 链接下载翻译后的用户说明。

RS4



entrust.com/rs4-support

RS4-ES1



entrust.com/rs4-es1-support

- Benutzerhandbuch
- Installations- und Administratorhandbuch
- Benutzerhandbuch
- Garantie
- Übersetzte Dokumente
- Anleitungsvideos

Sicherheit und Compliance



Scannen Sie den QR-Code oder rufen Sie <https://www.entrust.com/legal-compliance/environmental-product-certifications> auf:

- Konformitätserklärung
- Beschränkung von Gefahrstoffen (RoHS)
- REACH-Compliance
- Richtlinie über Elektro- und Elektronik-Altgeräte (WEEE)
- Compliance mit Proposition 65

WARNUNG: Dieses Produkt enthält Chemikalien wie unter anderem Blei, die dem Bundesstaat Kalifornien als Ursache von Krebs, Geburtsfehlern und anderen die Fortpflanzung betreffenden Schädigungen bekannt sind. Nach Gebrauch Hände waschen.

! WARNING: Sie werden durch dieses Produkt möglicherweise folgenden Chemikalien ausgesetzt: Di(2-ethylhexyl) phthalat (DEHP), das dem Bundesstaat Kalifornien als krebserregend bekannt ist, sowie Di(2-ethylhexyl)phthalat (DEHP) und Butylbenzylphthalat (BBP), die dem Bundesstaat Kalifornien als Ursache für Geburtsfehler oder anderen die Fortpflanzung betreffenden Schädigungen bekannt sind. Weitere Informationen finden Sie unter www.P65Warnings.ca.gov.

RoHS-Tabelle

Model: **RX10**
 型号: RX10

Marketing names/销售名称

CR805, CR825, CE875, CR8XX: where XX is a number from 00 to 39, excluding 05&25 representing different Entrust Datacard partner codes.

有毒有害物质名称及含量的标识格式

零件名称 Part names	有毒有害物质或元素					
	铅 (Pb)	汞 (Hg)	镉 (Cd)	六价铬 (Cr6+)	多溴联苯 (PBB)	多溴二苯醚 (PBDE)
Power cord 电源线	o	o	o	o	o	o
Enclosure 机箱	x	o	o	o	o	o
Power Supplies 电源	x	o	o	o	o	o
Motors 电动机	x	o	o	o	o	o
Print Head 打印头	x	o	o	o	o	o
Circuit Boards 线路板组件	x	o	o	o	o	o
Chassis 机架	x	o	o	o	o	o
Batteries 电池	o	o	o	o	o	o

本表格依据 SJ/T 11364 的规定编制

O = 表示该有害物质在该部件所有均质材料中的含量均在 GB/T 26572 规定的限量要求以下 (indicates that the content of the toxic and hazardous substance in all the Homogeneous Materials of the part is below the concentration limit requirement as described in GB/T 26572).

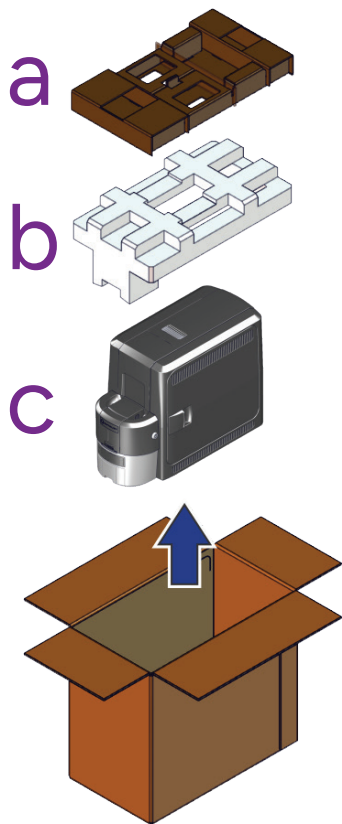
X = 表示该有害物质至少在该部件的某一均质材料中的含量超出 GB/T 26572 规定的限量要求 (indicates that the content of the toxic and hazardous substance in at least one Homogeneous Material of the part exceeds the concentration limit requirement as described in GB/T 26572).



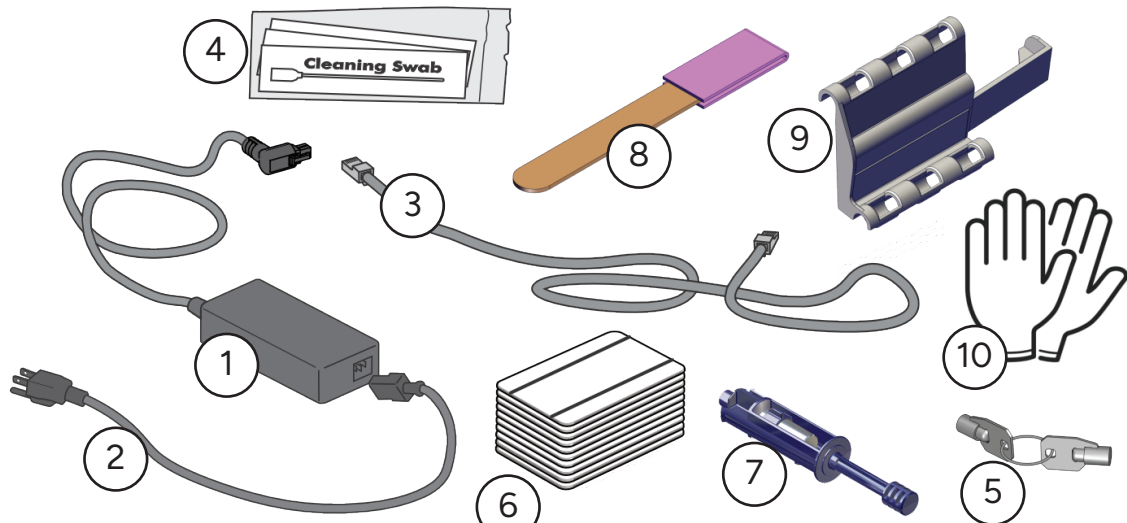
ENTRUST

Guía de instalación rápida del Sistema de emisión financiera instantánea Artista® RS4 y RS4-ES1

1



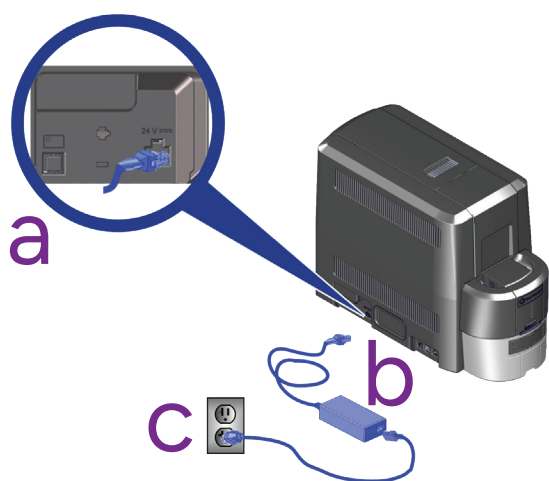
- 1 Fuente de alimentación
- 2 Cable de alimentación
- 3 Cable de red de Ethernet
- 4 Hisopos de limpieza
- 5 Llaves
- 6 Tarjeta de limpieza adhesiva, paquete de 10
- 7 Rodillo de limpieza
- 8 Palillo lapeador
- 9 Soporte de lapeado
- 10 Guantes de inspección, nailon



Las llaves desbloquean la impresora y la tolva de entrada

2

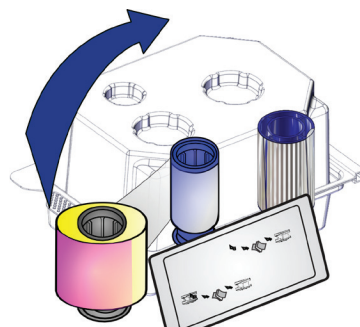
Enchufe y encienda la impresora.



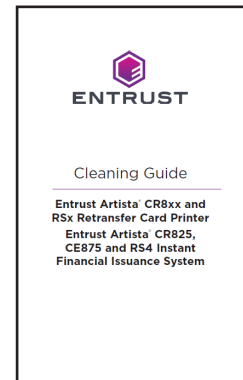
3

Abra el suministro de cinta y pase la tarjeta de limpieza de isopropanol.*

* Consulte la Guía de limpieza incluida con la impresora para obtener más detalles.

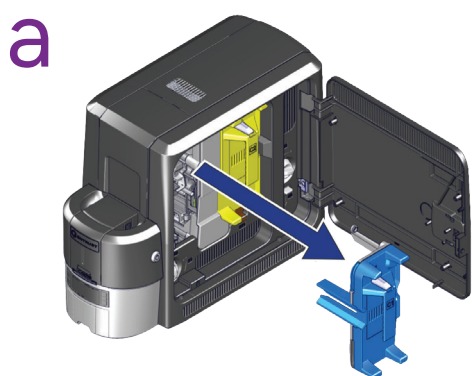


Tarjeta de limpieza de isopropanol



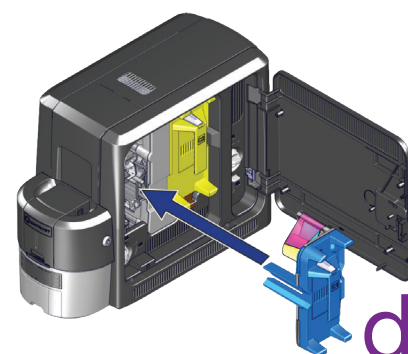
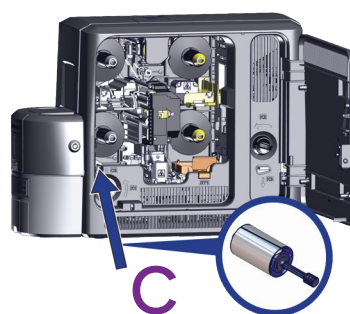
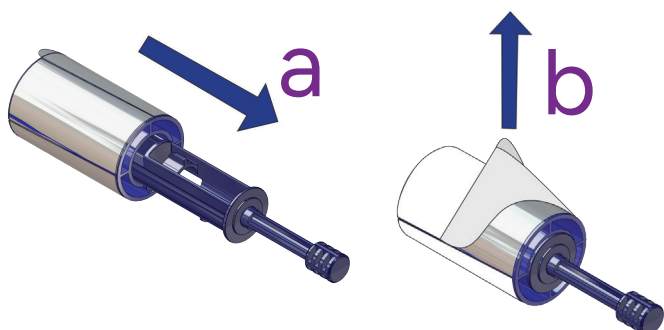
4

Instale la cinta de tinta. Las instrucciones de carga se proporcionan con el suministro.



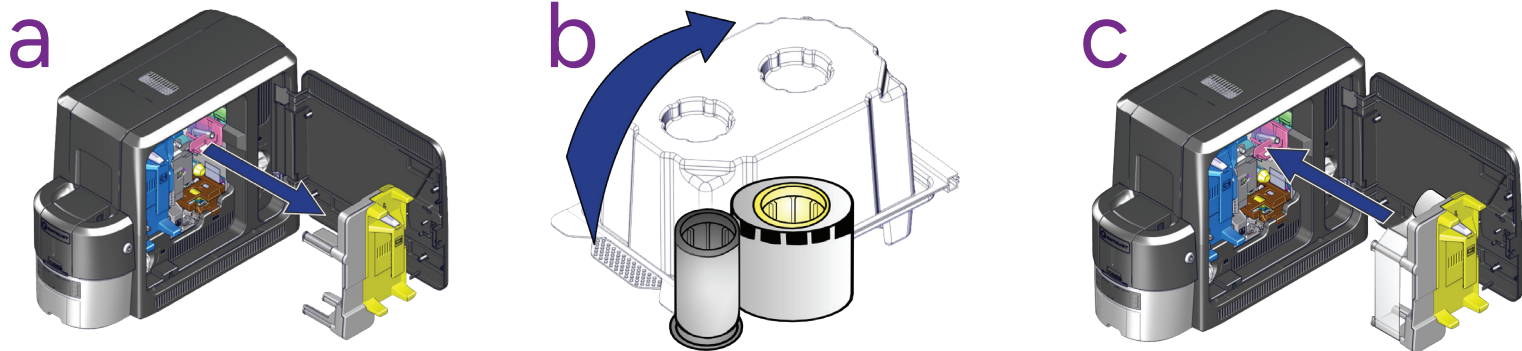
5

Instale la funda de limpieza (C3) y el cartucho de cinta.

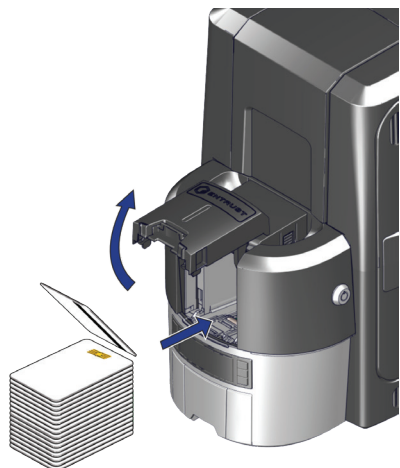


Continúa

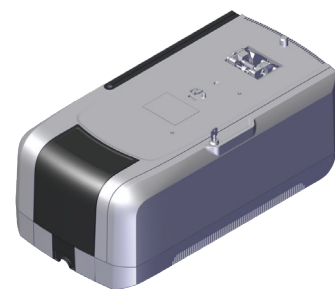
6 Instale la película para retransferencia. Las instrucciones de carga se proporcionan con el suministro.



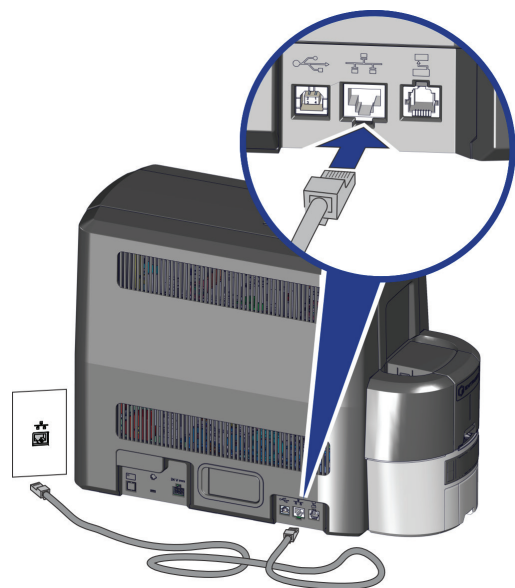
7 Agregue tarjetas a la tolva de entrada.



8 Consulte las instrucciones del kit de actualización para cada módulo adicional que planea agregar a la impresora.



9 Conecte el cable Ethernet y presione la tecla abajo en el panel frontal para ver la dirección IP y la clave de identificación de autenticación.



Complete la instalación.

- Consulte la *Guía de instalación y del administrador* para obtener instrucciones de instalación más completas.
- Defina la impresora como de emisión financiera instantánea Entrust® Adaptive Issuance™ (anteriormente CardWizard). Consulte las *Impresoras de tarjetas en la Guía de instalación del software Adaptive Issuance Instant Financial Issuance*.
- Consulte la documentación de su emisión financiera instantánea para obtener información completa sobre el uso del software de emisión financiera instantánea.

Establezca una dirección de IP estática.

Dirección IP _____
 Máscara de subred _____
 Dirección de la puerta de enlace _____

Escanee el código QR a continuación o introduzca la dirección web para ver la página de asistencia del producto RS4 y acceder a una biblioteca de documentos de asistencia al usuario.

Translated user instructions are available for download using the QR code or URL links.
 طباعة اورا (QR) ةرسلا ةباجتسالا زمر م ادختساب ليزننلال ةحاتم ةم ةجرتسم الم ادختسم الم تام اعلع
 Die übersetzten Benutzeranweisungen können über den QR-Code oder die URL-Links heruntergeladen werden.
 Las instrucciones para el usuario traducidas están disponibles para descargar mediante el código QR o los enlaces URL.
 La traduction des instructions d'utilisation peut être téléchargée à l'aide du code QR ou des liens URL.
 翻訳された使用説明書は、QRコードまたはURLリンクを使用してダウンロードできます。
 QR 코드 또는 URL 링크를 통해 번역된 사용자 지침을 다운로드할 수 있습니다.
 As instruções de usuário traduzidas estão disponíveis para download usando o código QR ou links da URL.
 可使用二维码或 URL 链接下载翻译后的用户说明。



- Guía del usuario
- Guía de instalación y del administrador
- Guía de referencia del usuario
- Garantía
- Documentos traducidos
- Videos instructivos

Seguridad y cumplimiento



Escanee el código QR o acceda a <https://www.entrust.com/legal-compliance/environmental-product-certifications> para:

- Declaración de conformidad
- Restricción de sustancias peligrosas (RoHS)
- Cumplimiento con REACH
- Directiva para equipos eléctricos y electrónicos de desecho (WEEE)
- Cumplimiento de la Proposición 65

ADVERTENCIA: Este producto contiene sustancias químicas, incluido el plomo, que el estado de California reconoce como causantes de cáncer y defectos de nacimiento u otros daños reproductivos. Lávese las manos después de manipular este producto.

ADVERTENCIA: Este producto puede exponerlo a sustancias químicas que incluyen di(2-etilhexil)ftalato (DEHP), que según el estado de California causa cáncer, y di(2-etilhexil)ftalato (DEHP) y butil bencil ftalato (BBP), que son conocidos en el estado de California por causar defectos de nacimiento u otros daños reproductivos. Para obtener más información, visite www.P65Warnings.ca.gov.

Tabla RoHS

Model: **RX10**
 型号: RX10

Marketing names/销售名称

CR805, CR825, CE875, CR8XX: where XX is a number from 00 to 39, excluding 05&25 representing different Entrust Datacard partner codes.

有毒有害物质名称及含量的标识格式

零件名称 Part names	有毒有害物质或元素					
	铅 (Pb)	汞 (Hg)	镉 (Cd)	六价铬 (Cr6+)	多溴联苯 (PBB)	多溴二苯醚 (PBDE)
Power cord 电源线	o	o	o	o	o	o
Enclosure 机箱	x	o	o	o	o	o
Power Supplies 电源	x	o	o	o	o	o
Motors 电动机	x	o	o	o	o	o
Print Head 打印头	x	o	o	o	o	o
Circuit Boards 线路板组件	x	o	o	o	o	o
Chassis 机架	x	o	o	o	o	o
Batteries 电池	o	o	o	o	o	o

本表格依据 SJ/T 11364 的规定编制

O = 表示该有害物质在该部件所有均质材料中的含量均在 GB/T 26572 规定的限量要求以下 (indicates that the content of the toxic and hazardous substance in all the Homogeneous Materials of the part is below the concentration limit requirement as described in GB/T 26572).

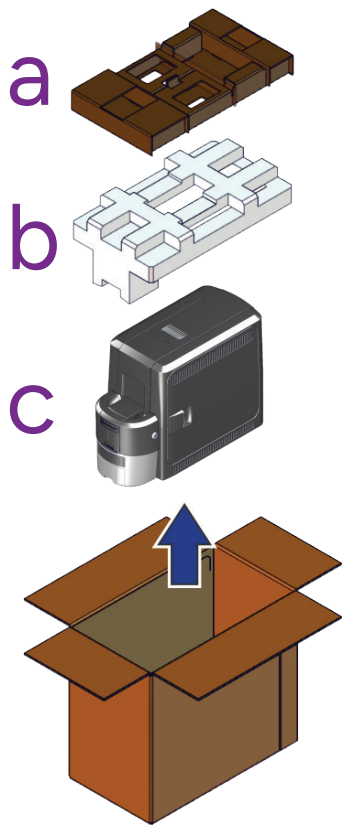
X = 表示该有害物质至少在该部件的某一均质材料中的含量超出 GB/T 26572 规定的限量要求 (indicates that the content of the toxic and hazardous substance in at least one Homogeneous Material of the part exceeds the concentration limit requirement as described in GB/T 26572).



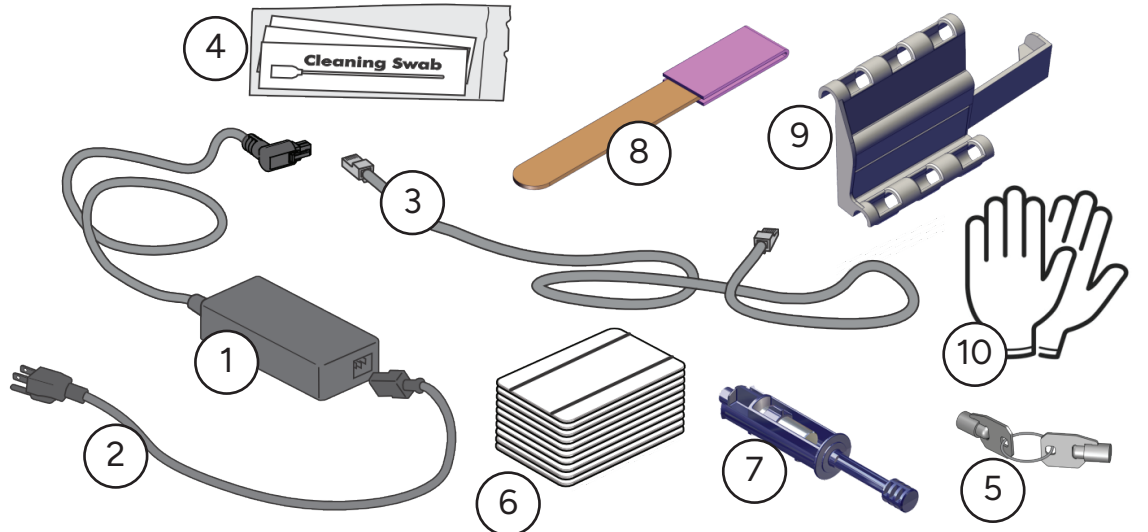
ENTRUST

Guide d'installation rapide du système d'émission financière instantanée Artista® RS4 et RS4-ES1

1



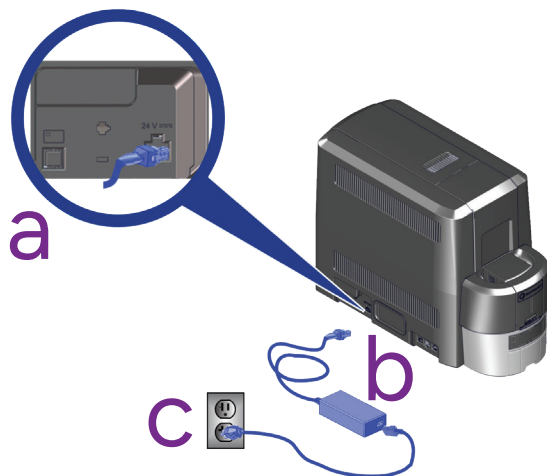
- 1 Alimentation
- 2 Cordon d'alimentation
- 3 Câble Ethernet
- 4 Écouvillons de nettoyage
- 5 Clés
- 6 Carte de nettoyage adhésive, pack de 10
- 7 Rouleau de nettoyage
- 8 Bâtonnet de rodage
- 9 Support pour bâtonnet de rodage
- 10 Gants d'inspection en nylon



Les clés déverrouillent l'imprimante et le bac d'alimentation

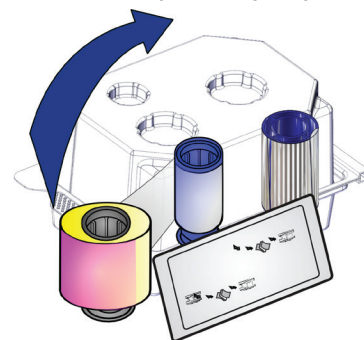
2

Branchez et allumez l'imprimante.

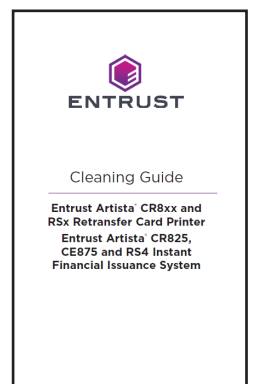


3

Ouvrez la réserve de ruban et exécutez la carte de nettoyage à l'isopropanol.* * Reportez-vous au guide de nettoyage fourni avec l'imprimante pour plus de détails.

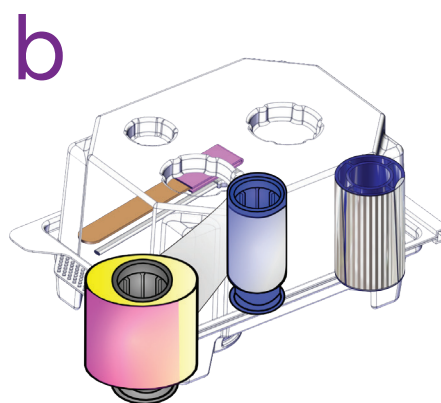
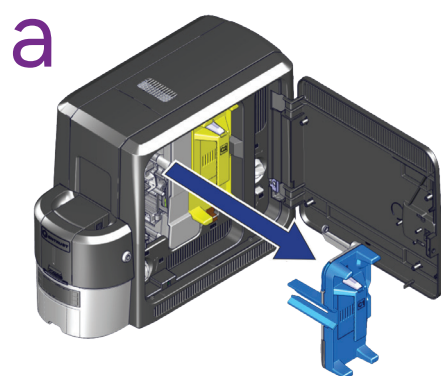


Carte de nettoyage à l'isopropanol



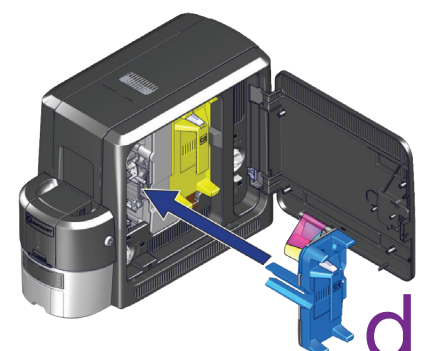
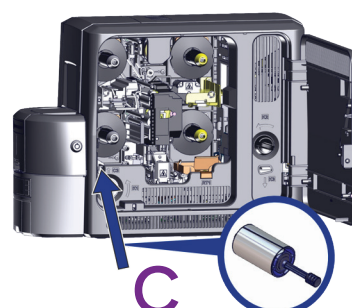
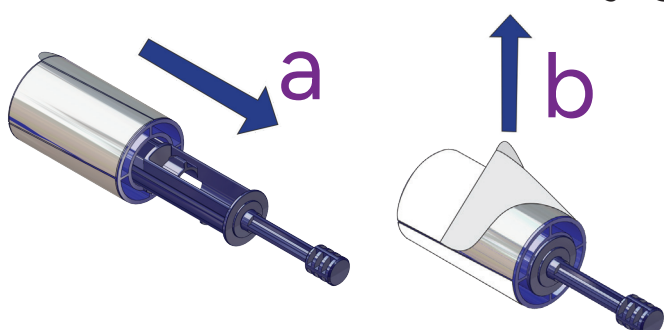
4

Remplacez le ruban encreur. Les instructions de chargement sont fournies avec la livraison.



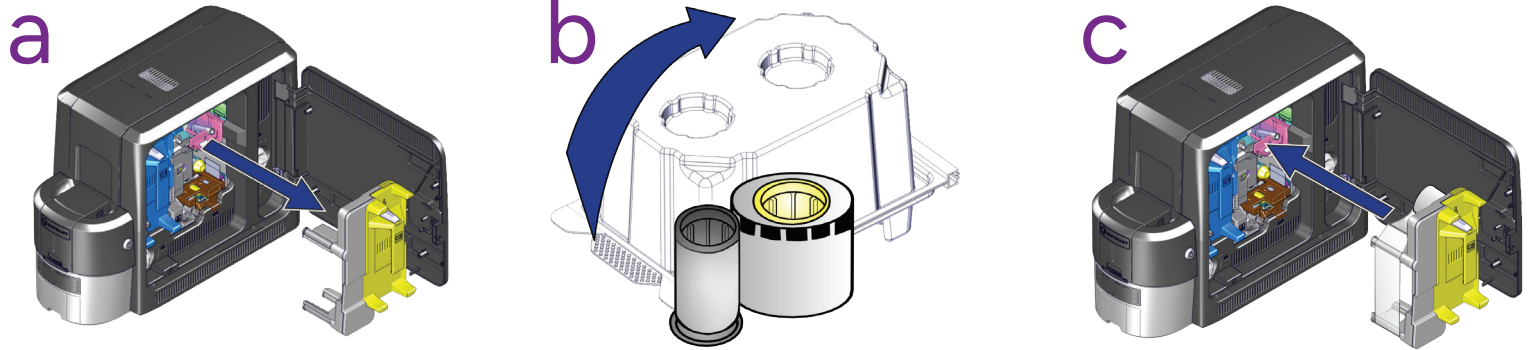
5

Installez le manchon de nettoyage (C3) et la cartouche de ruban.

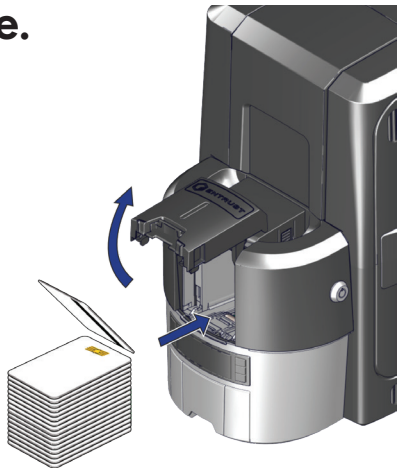


Suite

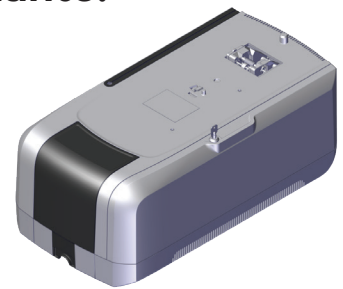
6 Installez le film de retransfert. Les instructions de chargement sont fournies avec le produit.



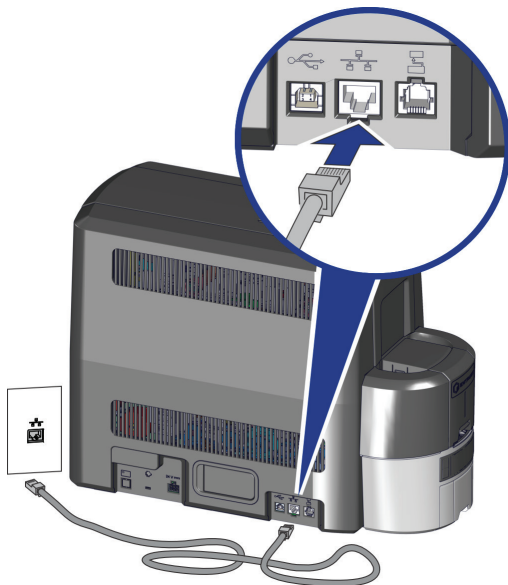
7 Insérez les cartes dans la trémie d'entrée.



8 Reportez-vous aux instructions du kit de mise à niveau pour chaque module supplémentaire que vous prévoyez d'ajouter à l'imprimante.



9 Branchez le câble Ethernet et appuyez sur la touche bas du panneau avant pour afficher l'adresse IP et la clé d'authentification.



Terminez l'installation.

- Reportez-vous au *Guide d'installation et d'administration* de l'imprimante pour des instructions d'installation complètes.
- Définissez l'imprimante sur Entrust® Adaptive Issuance™ Instant Financial Issuance (anciennement CardWizard). Reportez-vous au *Guide de configuration des imprimantes de cartes sur le logiciel Adaptive Issuance Instant Financial Issuance*.
- Consultez la documentation du Instant Financial Issuance pour obtenir des informations complètes sur l'utilisation du logiciel Instant Financial Issuance.

Configurez une adresse IP statique.

Adresse IP _____

Masque de sous-réseau _____

Adresse de la passerelle _____

Scannez le code QR ci-dessous ou saisissez l'adresse web pour afficher la page d'assistance du produit RS4 et accéder à une bibliothèque de documents d'assistance à l'utilisateur.


Translated user instructions are available for download using the QR code or URL links.
 URL (QR) أو (QR) قباچتسالا زمر م ادخستسااب ليزنتلال ةحاتم ةم جرتدم الم ادخستسااب تام لى اع
 Die übersetzten Benutzeranweisungen können über den QR-Code oder die URL-Links heruntergeladen werden.
 Las instrucciones para el usuario traducidas están disponibles para descargar mediante el código QR o los enlaces URL.
 La traduction des instructions d'utilisation peut être téléchargée à l'aide du code QR ou des liens URL.
 翻訳された使用説明書は、QRコードまたはURLリンクを使用してダウンロードできます。
 QR 코드 또는 URL 링크를 통해 번역된 사용자 지침을 다운로드할 수 있습니다.
 As instruções de usuário traduzidas estão disponíveis para download usando o código QR ou links da URL.
 可使用二维码或 URL 链接下载翻译后的用户说明。

RS4



entrust.com/rs4-support

RS4-ES1



entrust.com/rs4-es1-support

- Guide de l'utilisateur
- Guide d'installation et d'administration
- Guide de référence de l'utilisateur
- Garantie
- Documents traduits
- Tutoriels vidéo

Sécurité et conformité



Scanner un code QR ou accéder à <https://www.entrust.com/legal-compliance/environmental-product-certifications> pour :

- Déclaration de conformité
- Restriction des substances dangereuses (RoHS)
- Conformité REACH
- Directive sur les déchets d'équipements électriques et électroniques (DEEE)
- Conformité avec la Proposition 65

AVERTISSEMENT : ce produit contient des produits chimiques, notamment du plomb, reconnu par l'État de Californie pour provoquer le cancer, des anomalies congénitales ou d'autres problèmes d'infertilité. Se laver les mains après toute manipulation.

AVERTISSEMENT : ce produit peut vous exposer à des produits chimiques, notamment le phtalate de di-2-éthylhexyle, reconnu par l'État de Californie pour provoquer le cancer, et le phtalate de di-2-éthylhexyle (DEHP) et le phtalate de benzyle et de butyle (BBP), reconnus par l'État de Californie pour causer des anomalies congénitales ou autres problèmes d'infertilité. Pour plus d'informations, allez à la page www.P65Warnings.ca.gov.

Tableau RoHS

Model: **RX10**
 型号: RX10

Marketing names/销售名称
 CR805, CR825, CE875, CR8XX : where XX is a number from 00 to 39, excluding 05&25 representing different Entrust Datacard partner codes.

有毒有害物質名稱及含量的標識格式

零件名稱 Part names	有毒有害物質或元素					
	鉛 (Pb)	汞 (Hg)	鎘 (Cd)	六價鉻 (Cr6+)	多溴聯苯 (PBB)	多溴二苯醚 (PBDE)
Power cord 电源线	o	o	o	o	o	o
Enclosure 机箱	x	o	o	o	o	o
Power Supplies 电源	x	o	o	o	o	o
Motors 电动机	x	o	o	o	o	o
Print Head 打印头	x	o	o	o	o	o
Circuit Boards 线路板组件	x	o	o	o	o	o
Chassis 机架	x	o	o	o	o	o
Batteries 电池	o	o	o	o	o	o

本表格依据 SJ/T 11364 的规定编制

O = 表示该有害物质在该部件所有均质材料中的含量均在 GB/T 26572 规定的限量要求以下 (indicates that the content of the toxic and hazardous substance in all the Homogeneous Materials of the part is below the concentration limit requirement as described in GB/T 26572).

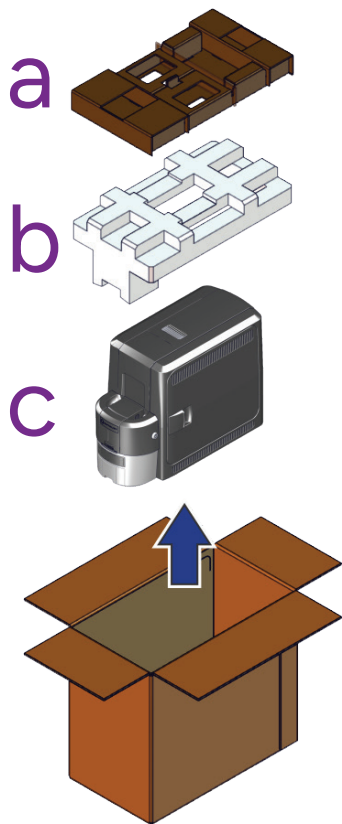
X = 表示该有害物质至少在该部件的某一均质材料中的含量超出 GB/T 26572 规定的限量要求 (indicates that the content of the toxic and hazardous substance in at least one Homogeneous Material of the part exceeds the concentration limit requirement as described in GB/T 26572).



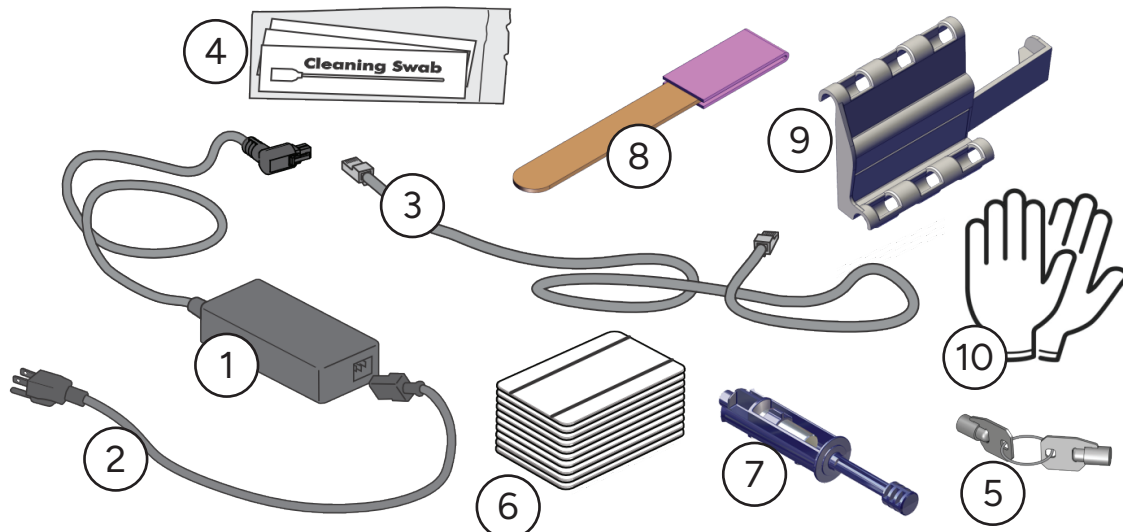
ENTRUST

Artista® RS4およびRS4-ES1即時金融 カード発行システムクイック設置ガイド

1



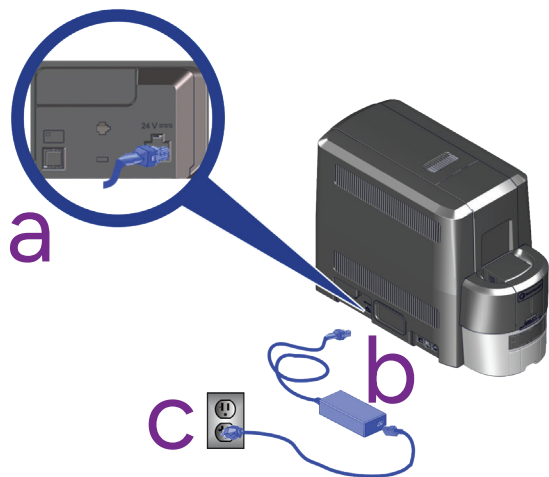
- 1 電源
- 2 電源コード
- 3 イーサネットケーブル
- 4 クリーニング綿棒
- 5 キー
- 6 粘着クリーニングカード、10パック
- 7 クリーニングローラー
- 8 ラッピングスティック
- 9 ラッピングスティックサポート
- 10 検査用手袋、ナイロン



プリンターと入力ホッパーの
ロックは付属のキーで解除

2

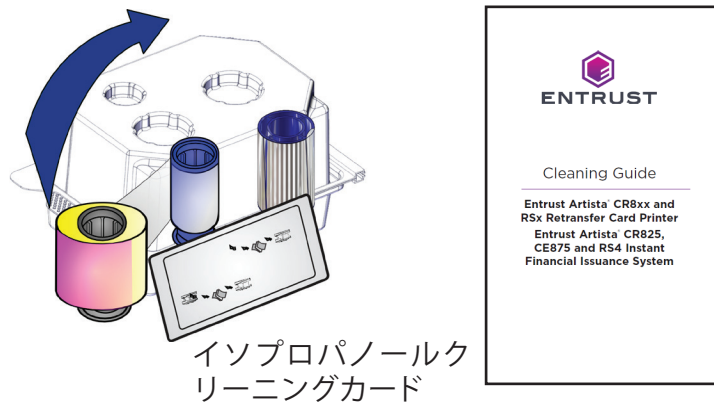
プリンターのプラグを挿入し、
電源を入れます。



3

補充用リボンを開き、イソプロパ
ノールクリーニングカードを実行
します*

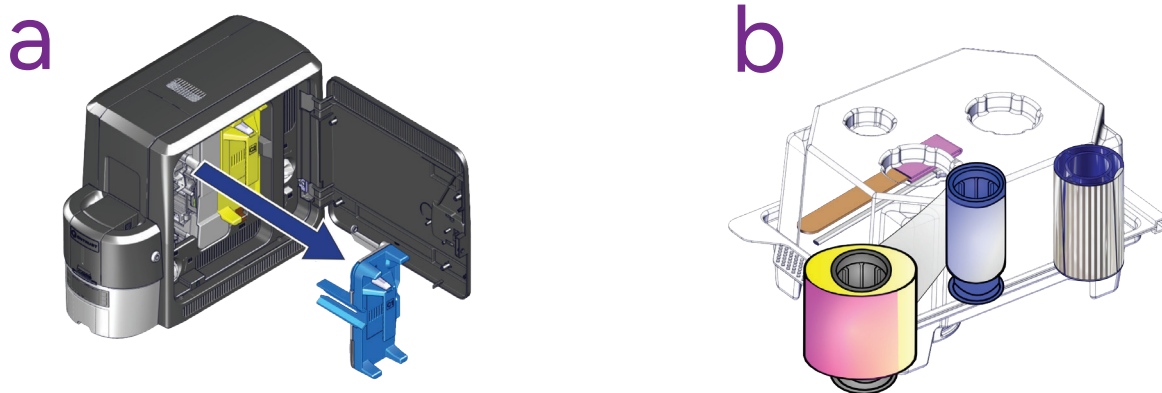
*詳しくはプリンターに同梱のクリーニングガイドをご参照ください。



イソプロパノールク
リーニングカード

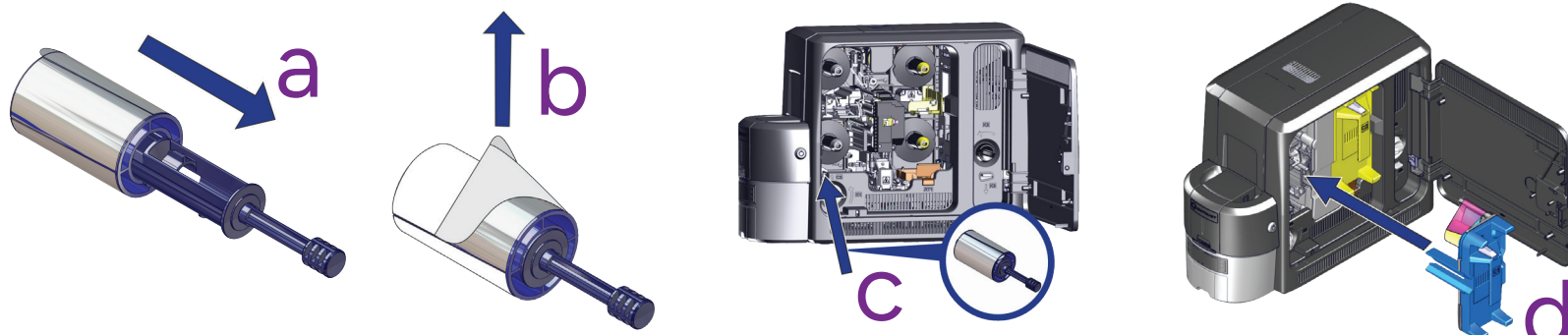
4

インクリボンを取り付けます。読み込み方法は、
消耗品に記載されています。



5

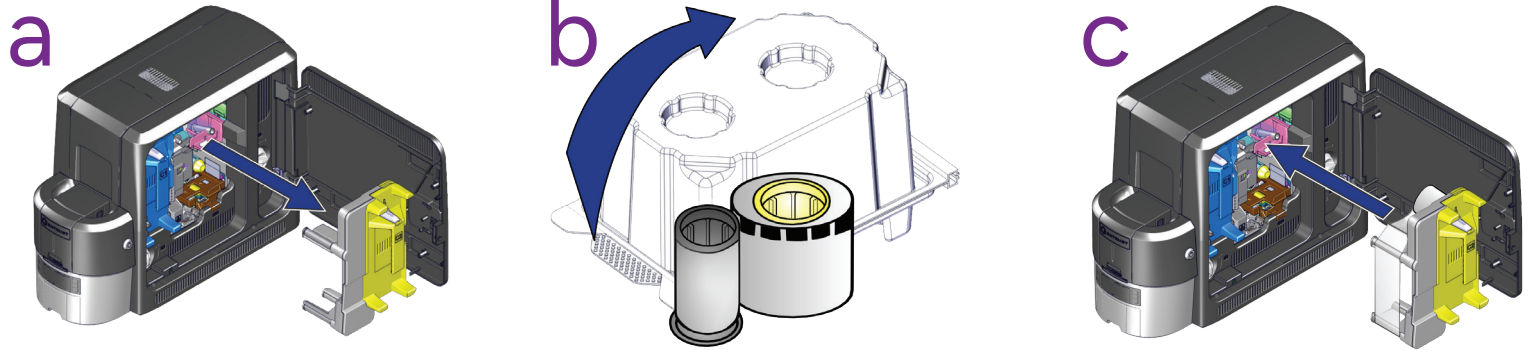
クリーニングスリーブ (C3) とリボンカートリッジを取り付けます。



(続く)

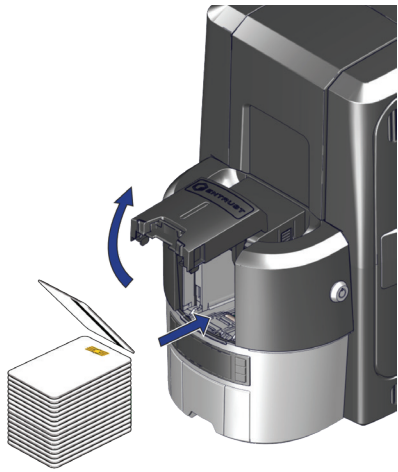
6

再転写フィルムを取り付けます。読み込み方法は、消耗品に記載されています。



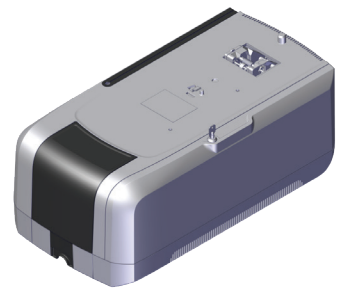
7

カードを供給ホッパーに装填します。



8

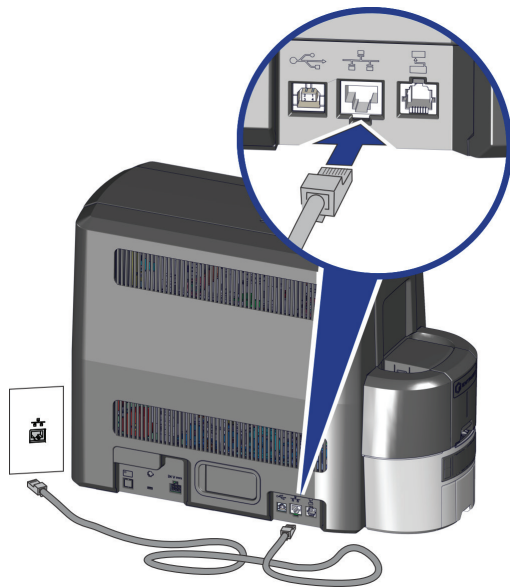
プリンターに追加する予定の各追加モジュールについては、アップグレードキットの説明書を参照してください。



9



イーサネットケーブルを挿入し、フロントパネルの下キーを押してIPアドレスと認証IDキーを表示します。



取り付けを完了します。

- 取り付け手順に関する詳細な情報についてはプリンターの設置および管理者ガイドを参照してください。
- Entrust® Adaptive Issuance™金融カード即時発行をプリンターに指定します (旧 CardWizard)。Adaptive Issuance金融カード即時発行ソフトウェア設定ガイドのカードプリンターを参照してください。
- 金融カード即時発行ソフトウェアの使用に関する詳細については、金融カード即時発行のドキュメントを参照してください。

静的IPアドレスを設定する。

IPアドレス _____
 サブネットマスク _____
 ゲートウェイアドレス _____

以下のQRコードを読み取るか、ウェブアドレスを入力すると、RS4の製品サポートページが表示され、ユーザサポート資料のライブラリにアクセスできます。

Translated user instructions are available for download using the QR code or URL links.
 URL (QR) 或 QR 代码或 URL 链接下载翻译后的用户说明。
 Die übersetzten Benutzeranweisungen können über den QR-Code oder die URL-Links heruntergeladen werden.
 Las instrucciones para el usuario traducidas están disponibles para descargar mediante el código QR o los enlaces URL.
 La traduction des instructions d'utilisation peut être téléchargée à l'aide du code QR ou des liens URL.
 翻訳された使用説明書は、QRコードまたはURLリンクを使用してダウンロードできます。
 QR 코드 또는 URL 링크를 통해 번역된 사용자 지침을 다운로드할 수 있습니다.
 As instruções de usuário traduzidas estão disponíveis para download usando o código QR ou links da URL.
 可使用二维码或 URL 链接下载翻译后的用户说明。

RS4

entrust.com/rs4-support

RS4-ES1

entrust.com/rs4-es1-support

- ユーザガイド
- 設置および管理者ガイド
- ユーザレファレンスガイド
- 保証
- 翻訳文書
- ハウツー動画

安全性とコンプライアンス



QRコードを読み取るか、<https://www.entrust.com/legal-compliance/environmental-product-certifications> にアクセスしてください。

- 適合宣言
- 有害物質の使用制限 (RoHS)
- REACH規則への準拠
- 廃電気電子機器指令 (WEEE)
- カリフォルニア州「安全飲食法」への対応

警告：この製品には化学物質が含まれており、その中にはカリフォルニア州でがん、先天性欠損症、またはその他の生殖障害を引き起こすことが知られている鉛も含まれます。取り扱い後は手を洗浄してください。

警告：この製品により、カリフォルニア州当局によってその発がん性が明らかにされているフタル酸ジ (2-エチルヘキシル) (DEHP)、さらにカリフォルニア州当局により先天性欠損症をはじめとする生殖機能の異常を引き起こすことが明らかにされているフタル酸ジ (2-エチルヘキシル) (DEHP) およびフタル酸ブチルベンジル (BBP) などの化学物質に暴露する可能性があります。詳しくは www.P65Warnings.ca.gov をご覧ください。

RoHS表

Model: **RX10**
 型号: RX10

Marketing names/销售名称

CR805, CR825, CE875, CR8XX: where XX is a number from 00 to 39, excluding 05&25 representing different Entrust Datacard partner codes.

有毒有害物質名称及含量的标识格式

零件名称 Part names	有毒有害物質或元素					
	鉛 (Pb)	汞 (Hg)	鎘 (Cd)	六价鉻 (Cr6+)	多溴联苯 (PBB)	多溴二苯醚 (PBDE)
Power cord 电源线	o	o	o	o	o	o
Enclosure 机箱	x	o	o	o	o	o
Power Supplies 电源	x	o	o	o	o	o
Motors 电动机	x	o	o	o	o	o
Print Head 打印头	x	o	o	o	o	o
Circuit Boards 线路板组件	x	o	o	o	o	o
Chassis 机架	x	o	o	o	o	o
Batteries 电池	o	o	o	o	o	o

本表格依据 SJ/T 11364 的规定编制

O = 表示该有害物質在该部件所有均质材料中的含量均在 GB/T 26572 规定的限量要求以下 (indicates that the content of the toxic and hazardous substance in all the Homogeneous Materials of the part is below the concentration limit requirement as described in GB/T 26572).

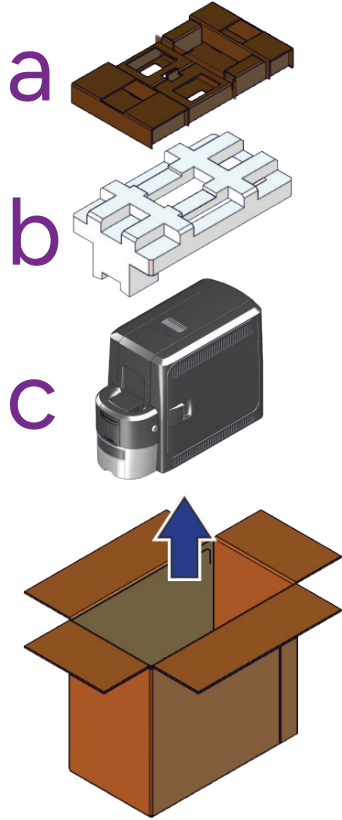
X = 表示该有害物質至少在该部件的某一均质材料中的含量超出 GB/T 26572 规定的限量要求 (indicates that the content of the toxic and hazardous substance in at least one Homogeneous Material of the part exceeds the concentration limit requirement as described in GB/T 26572).



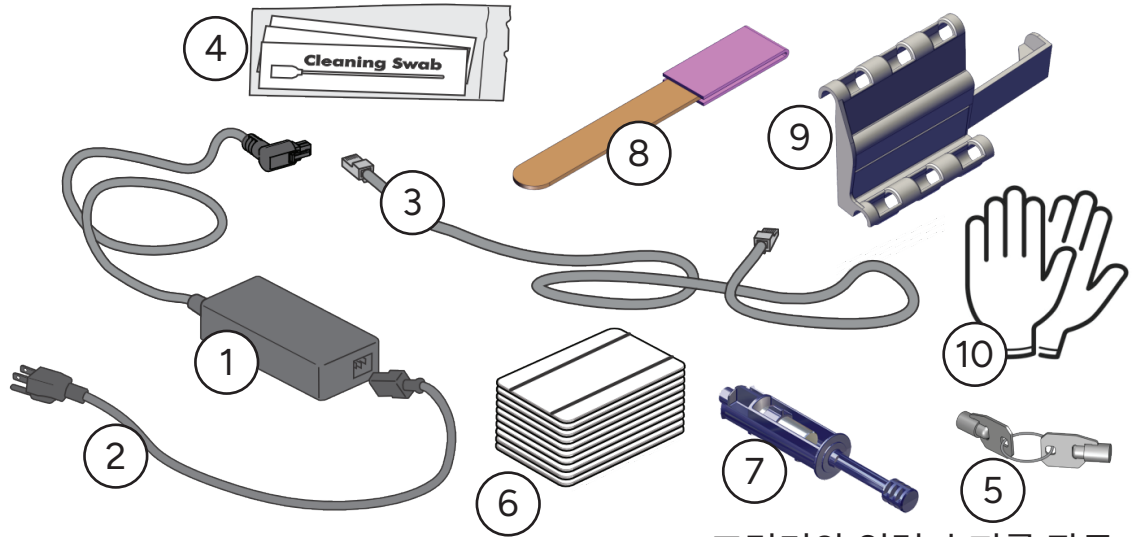
ENTRUST

Artista® RS4 및 RS4-ES1 즉시 금융 발급 시스템 빠른 설치 가이드

1



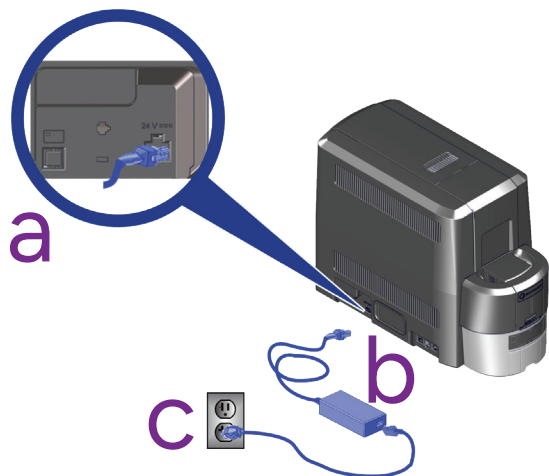
- d
- | | |
|-----------|--------------------|
| 1 전원 공급장치 | 6 접착식 클리닝 카드 팩 10개 |
| 2 전원 코드 | 7 청소 롤러 |
| 3 이더넷 케이블 | 8 랩핑 스틱 |
| 4 청소용 면봉 | 9 랩핑 스틱 지지대 |
| 5 키 | 10 검사용 나일론 장갑 |



프린터와 입력 호퍼를 잠금 해제하는 키입니다.

2

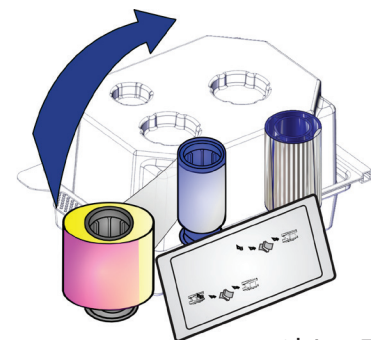
프린터를 연결하고 전원을 켭니다.



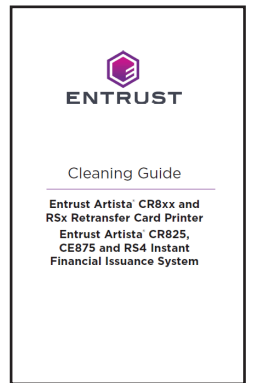
3

리본 소모품을 열고 이소프로판올 클리닝 카드를 실행합니다.*

* 자세한 내용은 프린터와 함께 제공된 청소 가이드를 참조하십시오.

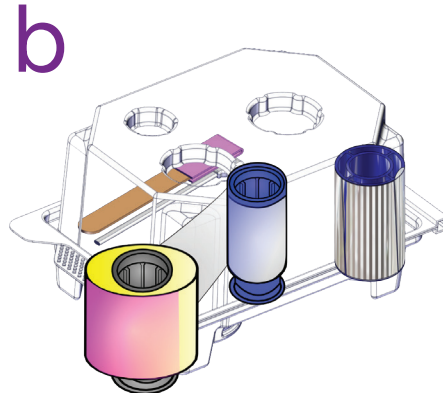
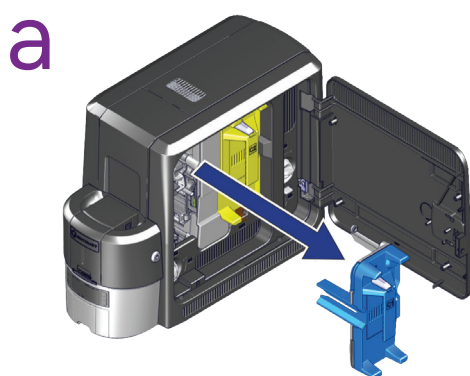


이소프로판올 클리닝 카드



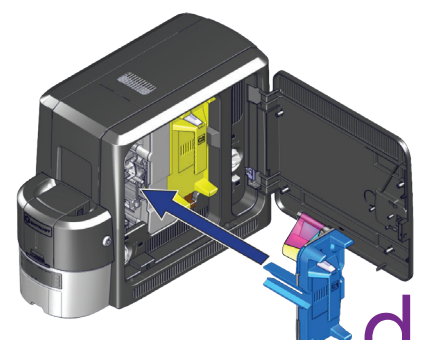
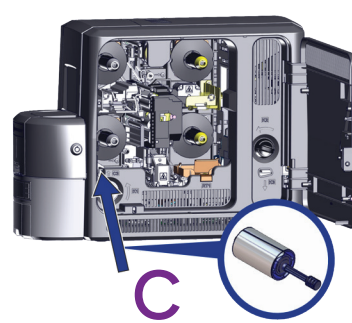
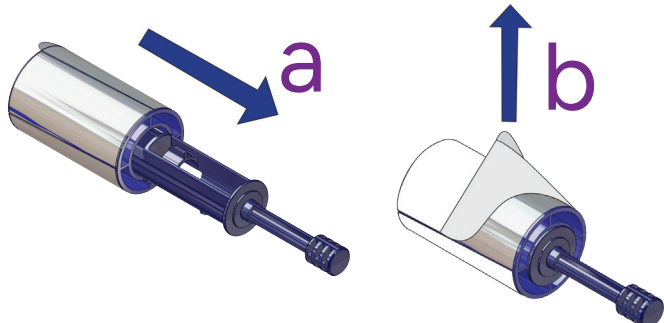
4

잉크 리본을 설치합니다. 장착 지침은 소모품류와 함께 제공됩니다.



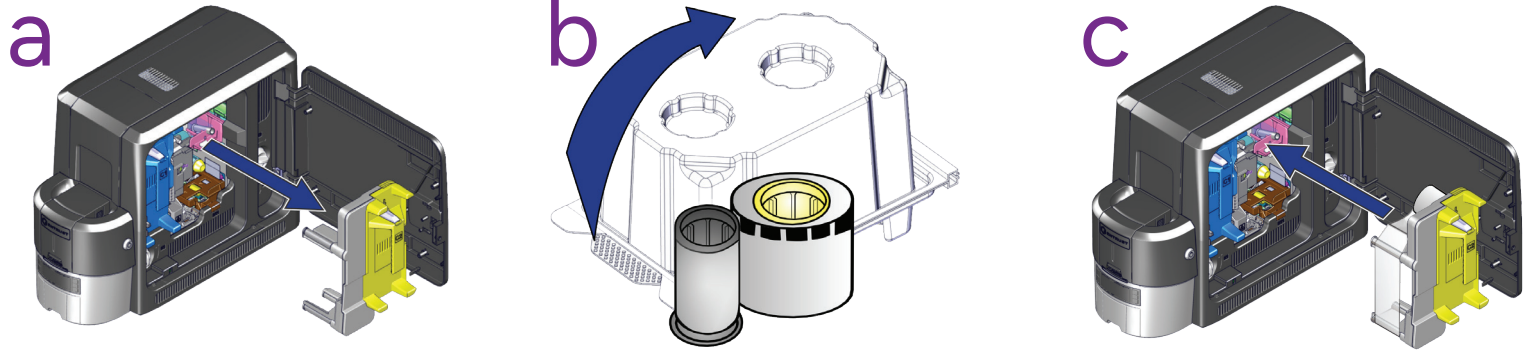
5

청소 슬리브(C3)와 리본 카트리지를 설치합니다.

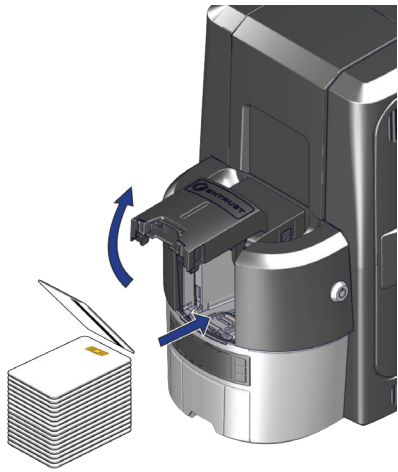


계속

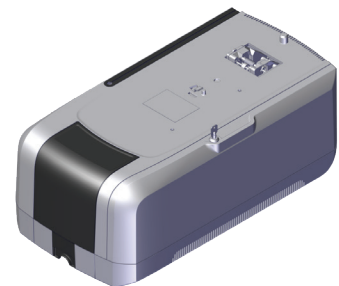
6 재전사 필름을 설치합니다. 장착 지침은 소모품류와 함께 제공됩니다.



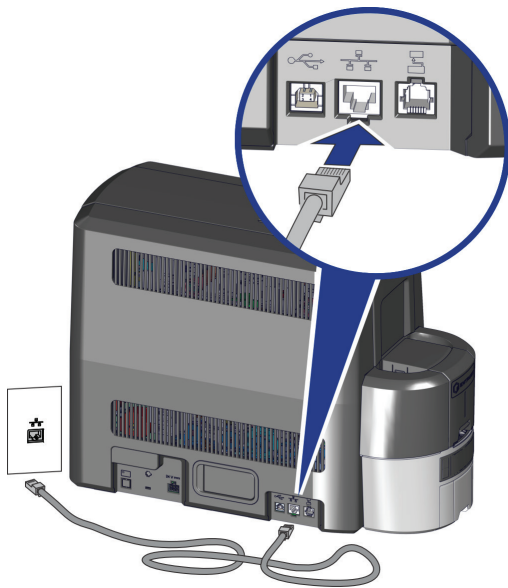
7 입력 호퍼에 카드를 장착합니다.



8 프린터에 추가하려는 각 모듈에 대한 업그레이드 키트 지침을 참조하십시오.



9 이더넷 케이블을 연결하고 전면 패널의 아래쪽 키를 눌러 IP 주소 및 인증 ID 키를 확인하십시오.



설치를 완료합니다.

- 프린터 설치 및 관리자 가이드에서 전체 설치 지침을 참조하십시오.
- 프린터를 Entrust® Adaptive Issuance™ Instant Financial Issuance(이전의 CardWizard)로 정의합니다. *Card Printers in Adaptive Issuance Instant Financial Issuance 소프트웨어 설치 가이드*를 참조하십시오.
- Instant Financial Issuance 소프트웨어 사용에 대한 자세한 내용은 Instant Financial Issuance 가이드를 참조하십시오.

고정 IP 주소를 설정하십시오.

IP 주소 _____
 서브넷 마스크 _____
 게이트웨이 주소 _____

QR 코드를 스캔하거나 웹 주소를 입력하면 RS4 제품 지원 페이지를 확인하고 사용자 지원 문서의 라이브러리에 액세스할 수 있습니다.

Translated user instructions are available for download using the QR code or URL links.
 QR 코드 또는 URL 링크를 통해 번역된 사용자 지침을 다운로드할 수 있습니다.
 As instruções de usuário traduzidas estão disponíveis para download usando o código QR ou links da URL.
 可使用二维码或 URL 链接下载翻译后的用户说明。

RS4

entrust.com/rs4-support

RS4-ES1

entrust.com/rs4-es1-support

- 사용자 가이드
- 설치 및 관리자 가이드
- 사용자 참고 가이드
- 보증
- 번역된 문서
- 안내 동영상

안전 및 규정 준수



다음을 확인하려면 QR 코드를 스캔하거나 <https://www.entrust.com/legal-compliance/environmental-product-certifications>에 접속합니다.

- 적합성 선언
- RoHS(유해물질 제한지침)
- REACH 준수
- WEEE(폐전기전자 장비 처리지침)
- 제안 65 준수

경고: 이 제품에는 캘리포니아주에서 암, 선천성 기형 또는 기타 생식 장애를 유발하는 것으로 알려진 납 등 화학 물질이 포함되어 있습니다. 취급 후에는 손을 씻으십시오.

⚠ 경고: 이 제품으로 인해 캘리포니아주에서 암을 유발하는 것으로 알려진 디(2-에틸헥실)프탈레이트(DEHP)와, 캘리포니아주에서 선천성 기형 또는 기타 생식 장애를 유발하는 것으로 알려진 디(2-에틸헥실)프탈레이트(DEHP) 및 부틸 벤질 프탈레이트(BBP)를 포함한 화학 물질에 노출될 수 있습니다. 자세한 내용은 www.P65Warnings.ca.gov에서 확인합니다.

RoHS 표

Model: **RX10**
 型号: RX10

Marketing names/销售名称

CR805, CR825, CE875, CR8XX: where XX is a number from 00 to 39, excluding 05&25 representing different Entrust Datacard partner codes.

有毒有害物质名称及含量的标识格式

零件名称 Part names	有毒有害物质或元素					
	铅 (Pb)	汞 (Hg)	镉 (Cd)	六价铬 (Cr6+)	多溴联苯 (PBB)	多溴二苯醚 (PBDE)
Power cord 电源线	o	o	o	o	o	o
Enclosure 机箱	x	o	o	o	o	o
Power Supplies 电源	x	o	o	o	o	o
Motors 电动机	x	o	o	o	o	o
Print Head 打印头	x	o	o	o	o	o
Circuit Boards 线路板组件	x	o	o	o	o	o
Chassis 机架	x	o	o	o	o	o
Batteries 电池	o	o	o	o	o	o

本表格依据 SJ/T 11364 的规定编制

O = 表示该有害物质在该部件所有均质材料中的含量均在 GB/T 26572 规定的限量要求以下 (indicates that the content of the toxic and hazardous substance in all the Homogeneous Materials of the part is below the concentration limit requirement as described in GB/T 26572).

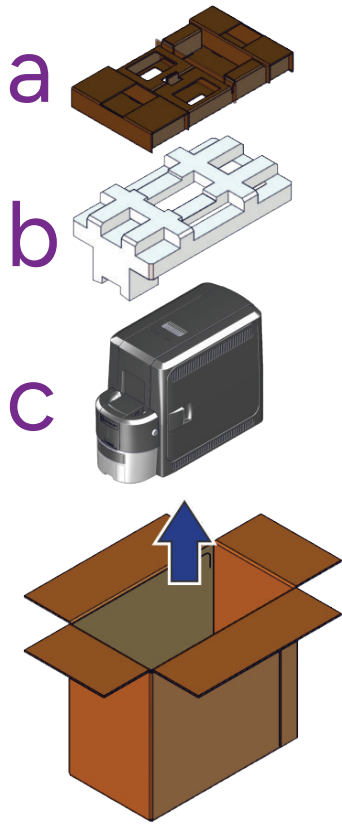
X = 表示该有害物质至少在该部件的某一均质材料中的含量超出 GB/T 26572 规定的限量要求 (indicates that the content of the toxic and hazardous substance in at least one Homogeneous Material of the part exceeds the concentration limit requirement as described in GB/T 26572).



ENTRUST

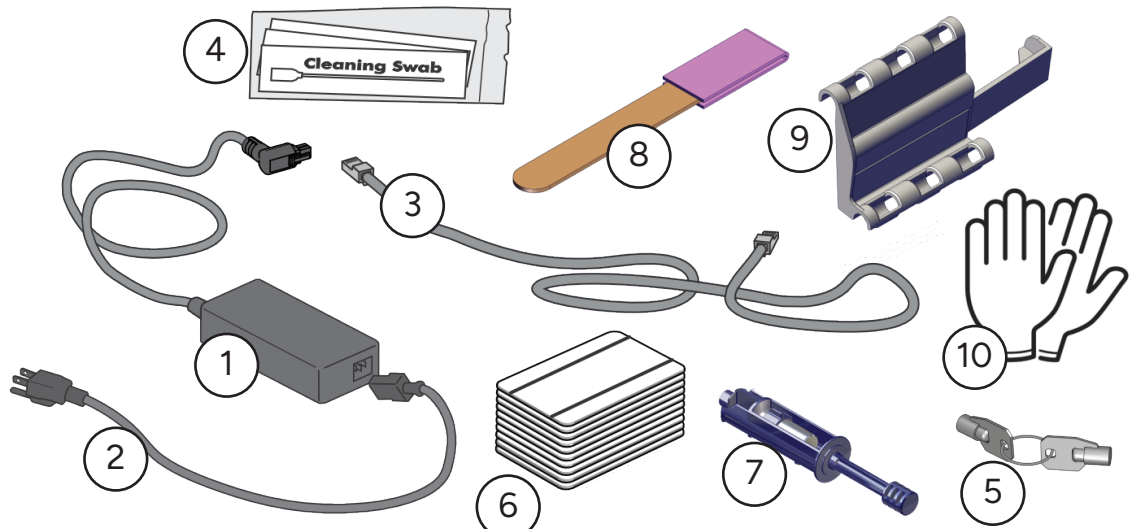
Guia de instalação rápida do Sistema de emissão financeira instantânea Artista® RS4 e RS4-ES1

1



d

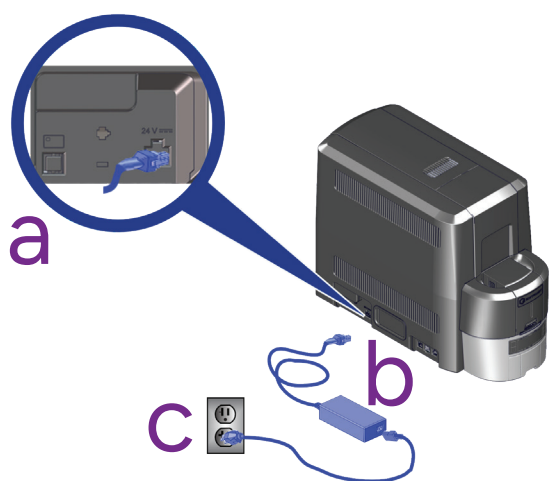
- 1 Fonte de alimentação
- 2 Cabo de força
- 3 Cabo Ethernet
- 4 Hastes de limpeza
- 5 Chaves
- 6 Cartão de limpeza adesivo, 10 unidades
- 7 Rolo de limpeza
- 8 Bastão de polimento
- 9 Suporte do bastão de polimento
- 10 Luvas de inspeção, nylon



As chaves desbloqueiam a impressora e o compartimento de entrada

2

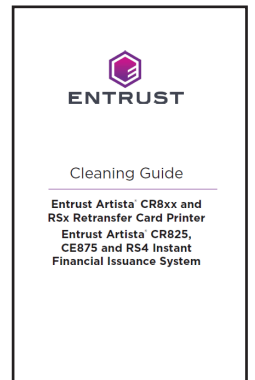
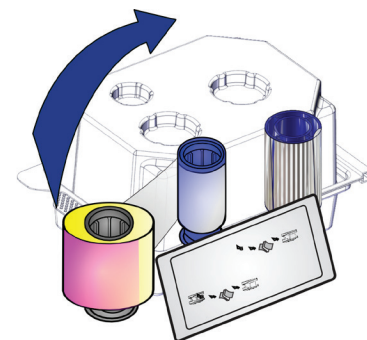
Conecte e ligue a impressora.



3

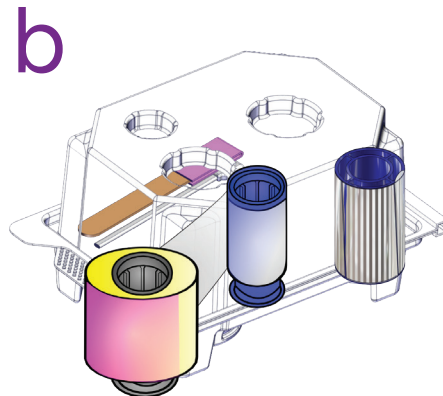
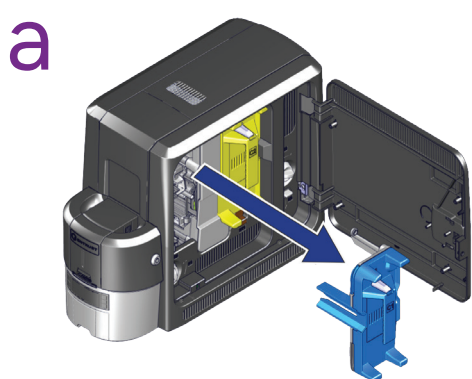
Abra o suprimento de fita e execute o cartão de limpeza de isopropanol.*

Consulte o Guia de limpeza incluído com a impressora para obter detalhes.



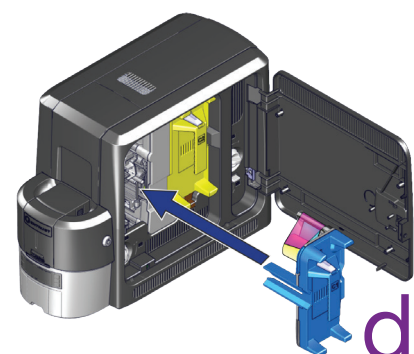
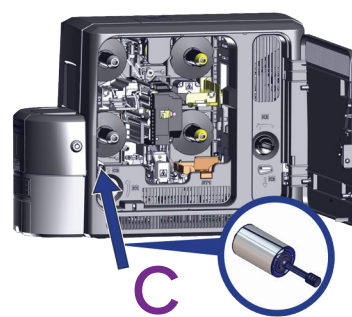
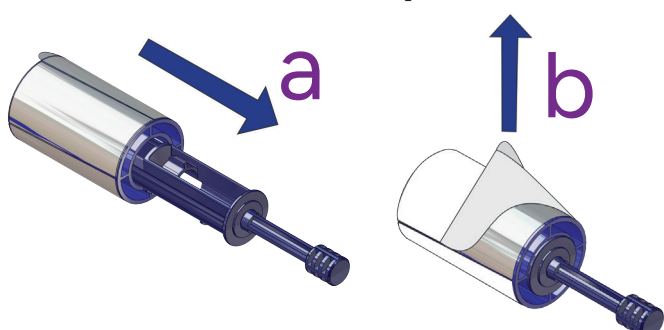
4

Instale a fita de tinta. As instruções de carregamento são fornecidas com o material.



5

Instale a luva de limpeza (C3) e o cartucho de fita.



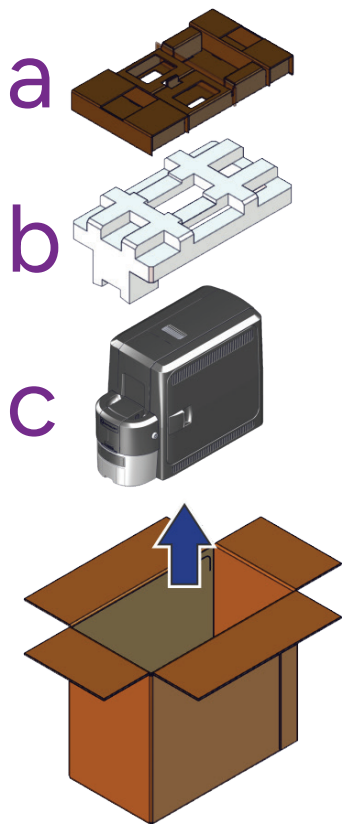
Continuação



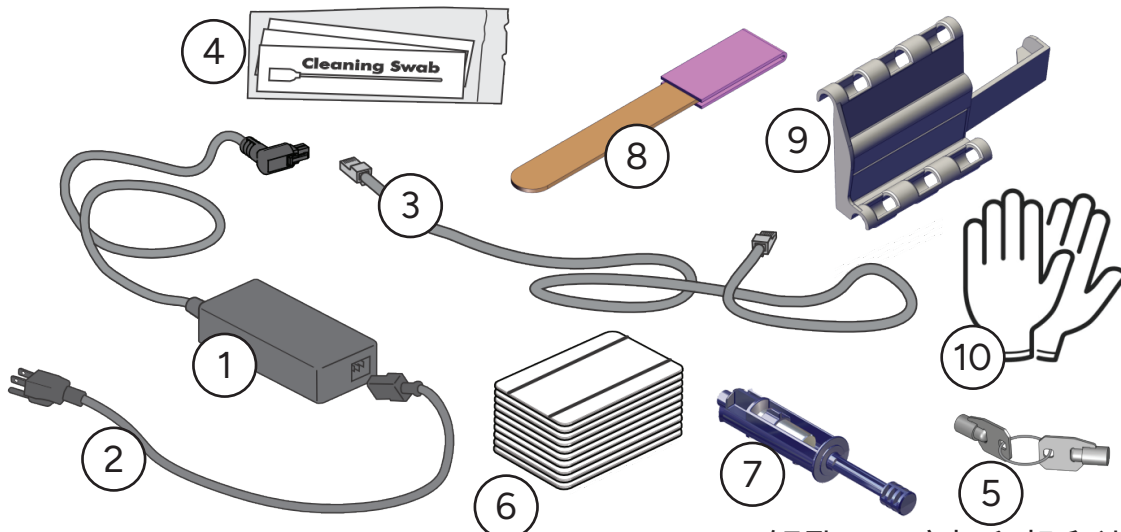
ENTRUST

Artista® RS4 和 RS4-ES1 金融卡即时签发系统快速安装指南

1



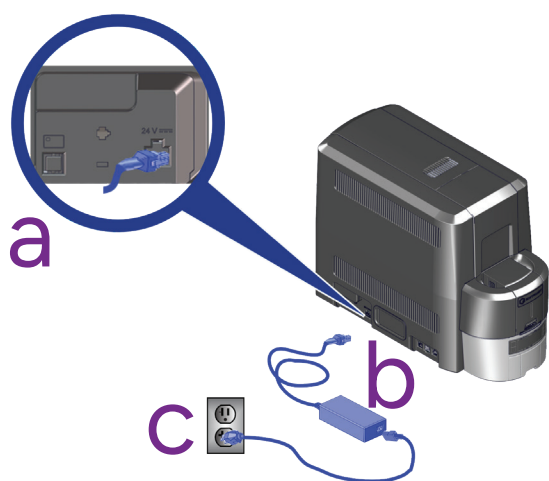
- d 1 电源
- 2 电源线
- 3 以太网电缆
- 4 清洁棉签
- 5 钥匙
- 6 胶粘剂清洁卡 (10 包)
- 7 清洁辊
- 8 清洁棒
- 9 清洁棒支撑台
- 10 副检查手套 (尼龙)



钥匙可开启打印机和进卡卡盒

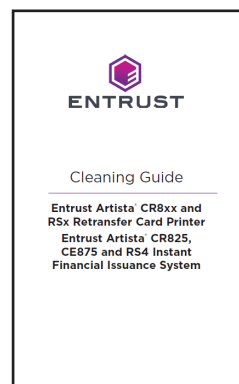
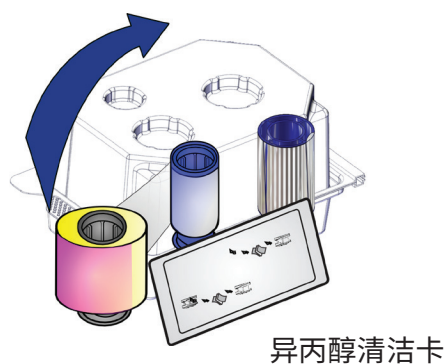
2

接通打印机并打开电源。



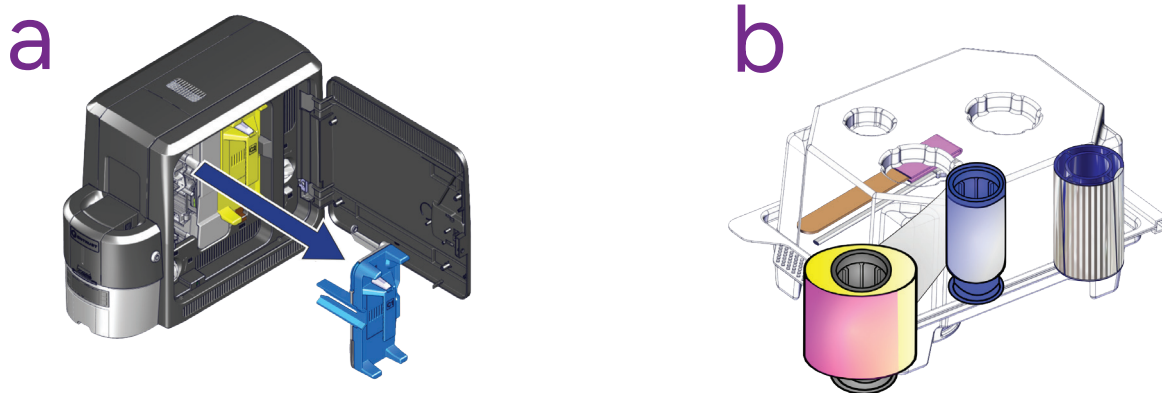
3

打开色带耗材并运行异丙醇清洁卡。*
有关详细信息, 请参阅打印机随附的清洁指南。



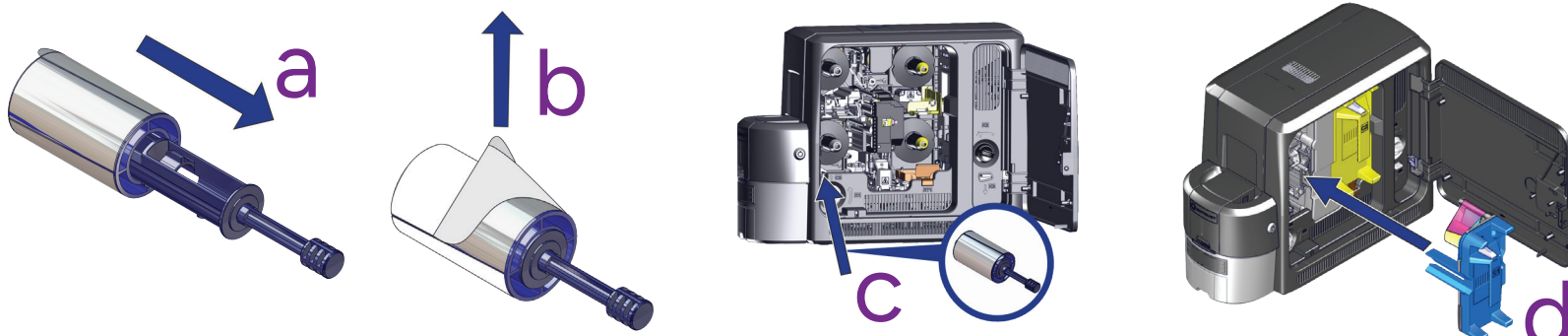
4

安装印刷色带。加载说明随附在耗材中。



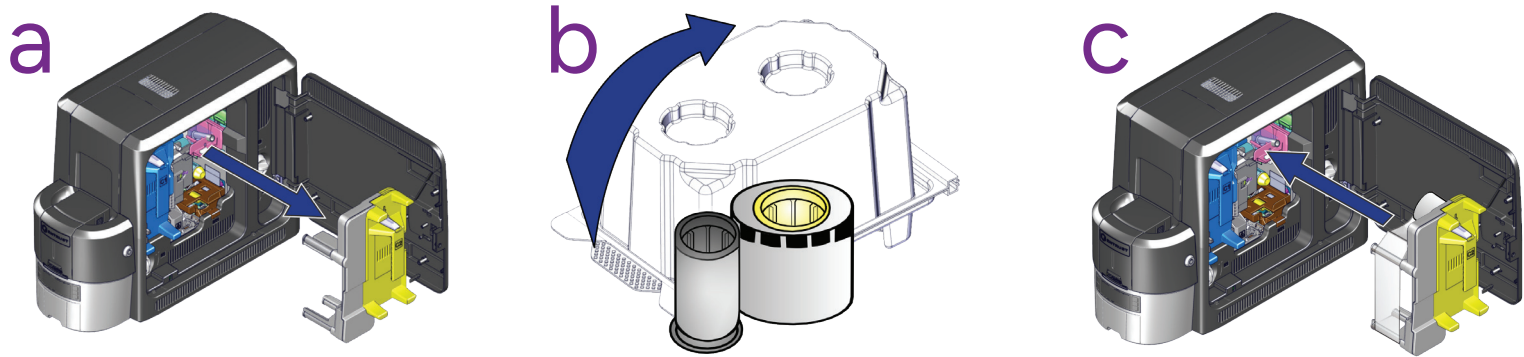
5

安装清洁套筒 (C3) 和色带盒。

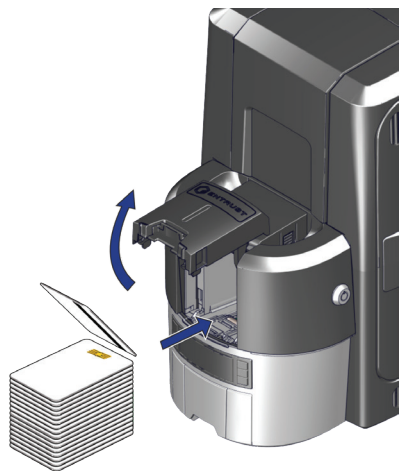


继续

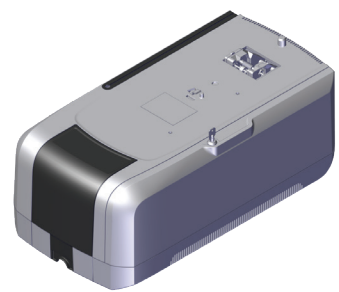
6 安装再转印膜。加载说明随附在耗材中。



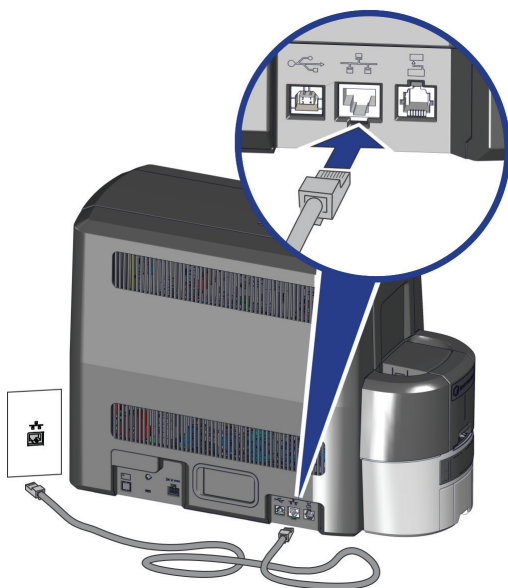
7 在入卡盒中装入卡片。



8 对于计划添加到打印机的每个附加模块，请参阅升级套件说明。



9 插入以太网电缆，然后按下前面板上的向下键，查看 IP 地址和身份验证 ID 密钥。



完成安装。

- 请参阅打印机的安装和管理员指南，查看完整的安装说明。
- 将打印机定义为 Entrust® Adaptive Issuance™ 金融证卡即时签发（以前称为 CardWizard）。请参阅 *Adaptive Issuance Instant Financial Issuance* 软件设置指南中的证卡打印机。
- 有关使用金融证卡即时签发软件的完整信息，请参阅金融证卡即时签发文档。

设置静态 IP 地址。

IP 地址 _____

子网掩码 _____

网关地址 _____

扫描下方二维码或输入网址，以查看 RS4 产品支持页面，并访问用户支持文档库。

Translated user instructions are available for download using the QR code or URL links.
 طب اور و ا (QR) ة ع ي رس ل ا ق با ج س ا ل ا ز م ر م ا د خ ت س ا ب ل ي ز ن ت ل ل ة ح ا ت م ة م ج ر ت م ا ل ا م د خ ت س ا م ا ل ا ت ا م ي ل ع ت
 Die übersetzten Benutzeranweisungen können über den QR-Code oder die URL-Links heruntergeladen werden.
 Las instrucciones para el usuario traducidas están disponibles para descargar mediante el código QR o los enlaces URL.
 La traduction des instructions d'utilisation peut être téléchargée à l'aide du code QR ou des liens URL.
 翻訳された使用説明書は、QRコードまたはURLリンクを使用してダウンロードできます。
 QR 코드 또는 URL 링크를 통해 번역된 사용자 지침을 다운로드할 수 있습니다.
 As instruções de usuário traduzidas estão disponíveis para download usando o código QR ou links da URL.
 可使用二维码或 URL 链接下载翻译后的用户说明。



- 用户指南
- 安装和管理员指南
- 用户参考指南
- 保修
- 已翻译的文档
- 方法介绍视频

安全与合规



扫描二维码或访问 <https://www.entrust.com/legal-compliance/environmental-product-certifications> 查看：

- 符合性声明
- 有害物质限制指令 (RoHS)
- REACH 合规性
- 废弃电子电气设备指令 (WEEE)
- 加州《第 65 号提案》合规性

警告：本产品含有加利福尼亚州已知会导致癌症、先天缺陷或其他生殖危害的化学物质，包括铅。操作后务必清洗双手。

警告：本产品可能会将您暴露于加利福尼亚州已知会导致癌症的邻苯二甲酸二异辛酯 (DEHP) 等化学物质当中；或将您暴露于加利福尼亚州已知会导致先天缺陷或其它生殖危害的邻苯二甲酸二异辛酯 (DEHP) 和邻苯二甲酸丁酯 (BBP) 等化学物质当中。如需了解更多信息，请访问 www.P65Warnings.ca.gov。

RoHS 表

Model: **RX10**
型号: RX10

Marketing names/销售名称

CR805, CR825, CE875, CR8XX: where XX is a number from 00 to 39, excluding 05&25 representing different Entrust Datacard partner codes.

有毒有害物质名称及含量的标识格式

零件名称 Part names	有毒有害物质或元素					
	铅 (Pb)	汞 (Hg)	镉 (Cd)	六价铬 (Cr6+)	多溴联苯 (PBB)	多溴二苯醚 (PBDE)
Power cord 电源线	o	o	o	o	o	o
Enclosure 机箱	x	o	o	o	o	o
Power Supplies 电源	x	o	o	o	o	o
Motors 电动机	x	o	o	o	o	o
Print Head 打印头	x	o	o	o	o	o
Circuit Boards 电路板组件	x	o	o	o	o	o
Chassis 机架	x	o	o	o	o	o
Batteries 电池	o	o	o	o	o	o

本表格依据 SJ/T 11364 的规定编制

O = 表示该有害物质在该部件所有均质材料中的含量均在 GB/T 26572 规定的限量要求以下 (indicates that the content of the toxic and hazardous substance in all the Homogeneous Materials of the part is below the concentration limit requirement as described in GB/T 26572).

X = 表示该有害物质至少在该部件的某一均质材料中的含量超出 GB/T 26572 规定的限量要求 (indicates that the content of the toxic and hazardous substance in at least one Homogeneous Material of the part exceeds the concentration limit requirement as described in GB/T 26572).