

実際にプリントしてみよう

プリンタドライバのインストール終了後、実際にカードへプリントしてみます。

5-1 プリンタの準備

- 1** サプライ品（クリーニングスリーブ、リボン、ラミネート用リボン（SP75のみ））をセットします。

SP25 Plus 及び SP35 Plus カードプリンタ ㊦（10 ページ）

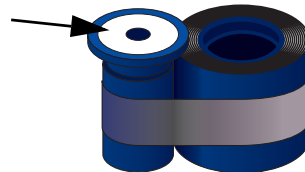
SP55 Plus カードプリンタ ㊦（14 ページ）

SP75 Plus カードプリンタ ㊦（16 ページ）

！ 注意

- プリントリボンを巻き戻すことはしないでください。
- プリントリボンのコア部分には、リボンの種類を自動認識するための IC タグがついています。この IC タグを取ったり、壊したりするとリボンの種類が認識できなくなりますので、シールは剥がさないでください。

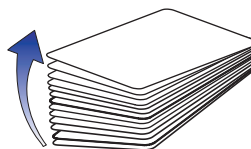
この白いシールの下にタグがあります。



- 2** カードをセットします。

！ 注意

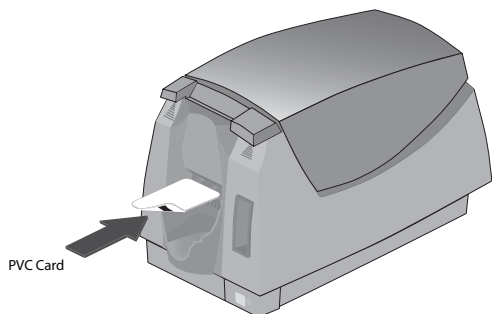
- プリント前にカードの表面に触らないようにしてください。手指の脂分により、プリント品質が低下することがあります。
- カードに触れるときは、カードの縁を持つか、手袋をして扱うようにしてください。
- カード同士がくっついている場合がありますので、カードを扇状に広げて1枚ずつ離れるようにしてください。



 参考

- プリント面を上にしてカードをセットします。
- 磁気ストライプ付きカードをセットする際は、磁気ストライプが下向きにプリンタの右側になるようにします。

SP25 Plus カードプリンタ

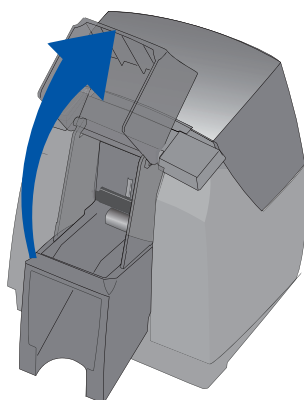


インพุットスロットにカードを差し込みます。

! 注意

リライトカードをプリントする場合は、リボンカートリッジを外し、カバーを閉めて印刷します。

SP35 Plus カードプリンタ



SP55 Plus/75 Plus カードプリンタ

