

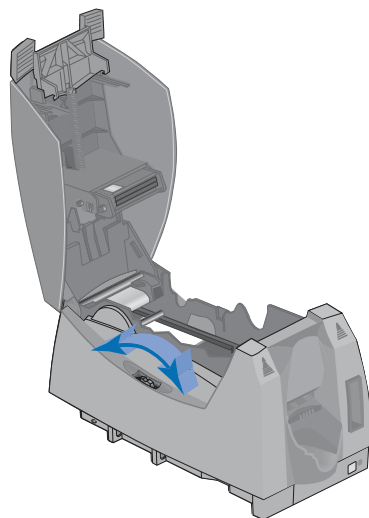
- 2 プリントヘッドをクリーニングします。
- 3 クリーニングカードを実行します。

6-3 カードの取り除き方

カードがプリンタ内部に詰まることがあります。カード詰まりが頻繁に起こる場合は、プリンタローラーのクリーニング、クリーニングカードの実行をしてください。

プリンタ内部のカード詰まり

- 1 プリンタカバーを開け、リボンカートリッジを取り外します。
- 2 詰まっているカードを見つけます。カードはクリーニングローラー付近、プリントヘッド、磁気ストライプモジュール、カードトラックの終盤部分で詰まる可能性があります。
- 3 手動送りノブを回して、カードを動かします。必要に応じて、カードの端を持って引き出します。
- 4 リボンカートリッジを元の位置に戻して、プリンタカバーを閉じます。
- 5 プリンタのレディボタンを押し、プリンタのメッセージを消去し、プリントを再開します。



反転機構でのカード詰まり

- 1 プリンタの背面カバーを開きます。
- 2 反転機構内に詰まっているカードまたは異物を取り除きます（図の2）。



ラミネータを搭載したプリンタは上部と下部の両面モジュールを備えていますので、両方の場所を確認してください。