

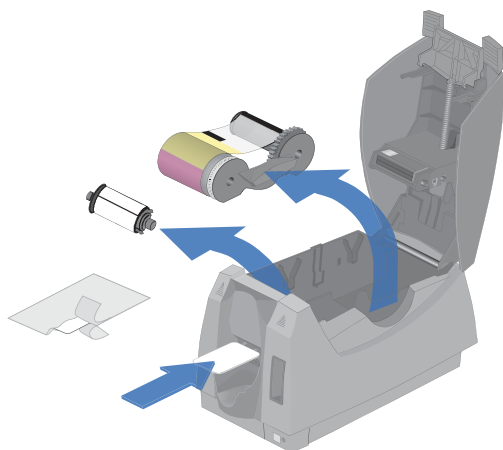
## 6-2 プリンタ内部のクリーニング

### クリーニングカードの実行

プリントリボンの交換時や問題が生じた際など必要に応じて、クリーニングカードを実行します。クリーニングの前に、プリンタへ送信したすべてのカードのプリントが完了していることを確認してください。

用意するもの：クリーニングカード 1枚

- 1 ラッチを引き上げ、プリンタカバーを開きます。
- 2 クリーニングローラーとリボンカートリッジを取り外します。



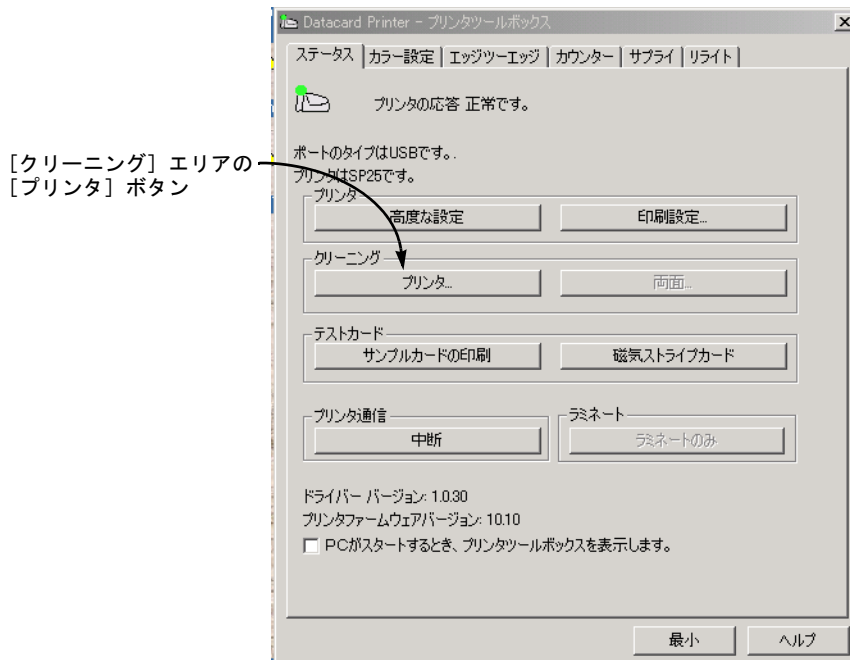
- 3 プリンタツールボックスを使用して、クリーニングカードを実行します。  
デスクトップの右下にあるプリンタツールボックスアイコンをダブルクリックし、プリンタツールボックスを開きます。



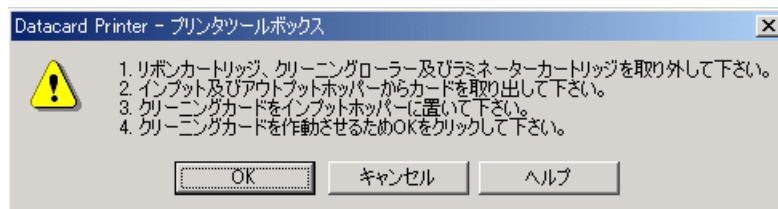
#### 参考

プリンタツールボックスのアイコンがタスクバーに表示されていない場合は、「5-3 プリンタツールボックスの開き方」(31ページ)を参照してください。

## 4 [クリーニング] エリアの [プリンタ] ボタンをクリックします。



## 5 画面のメッセージに従って、[OK] ボタンをクリックします。



クリーニングカードがプリンタに引き込まれて何回か前後に動き、アウトプットホッパーに排出されます。

## 6 ローラーが乾くまで数分間待ちます。

### 参考

- 使用済みのクリーニングカードは処分してください。
- クリーニングカードは、開封後すみやかに使用してください。カードのクリーニング液は数分で蒸発してしまいます。
- サインパネルや磁気ストライプなどカードの性質によっては、プリンタのクリーニング頻度を高める必要があります。