



多目的用インプリンター

P-310



外観、仕様などは改良のため予告なく変更することがあります。

〈仕様〉

- 本体寸法：225mm(高)×320mm(長)×115mm(幅)
- 本体重量：2.35kg

ジャノメP-310型は従来のポンプ式インプリンターの仕様に加え、一段と幅広い用途にお使いいただくための工夫が、随所に取り入れてあります。

■伝票寸法の大小を問わず便利に使えます。

標準フォームトレイ(伝票受けガイド)のほか、位置が自由にセットできる自在フォームトレイを用意しておりますので、お客様の伝票仕様に合わせてインプリンターが使えます(注、右の写真は自在フォームトレイをセットしたP-310型)。

■伝票の厚み、複写枚数についても隔通性に富んでおります。

薄い1枚の伝票から数枚セットの複写伝票まで常に安定したインプリントができます。

■二重印字防止機構

世界に数あるポンプ式インプリンターで唯一の二重印字防止機構が施されています。

■インクローラーのワンタッチ交換、インプリント圧調整機構を備えています。

インクローラーの交換が簡単にでき、またインプリント圧力を調整できる機構を持っています。

■プレートは固定式、交換式を用途によりお選びください。

伝票の発行場所や発行者を伝票にインプリントするためのプレートは、用途により固定式か交換式をお選びください。プレートの作成(エンボス)は弊社で迅速に行ないます。

▶ 各部の名称と機能



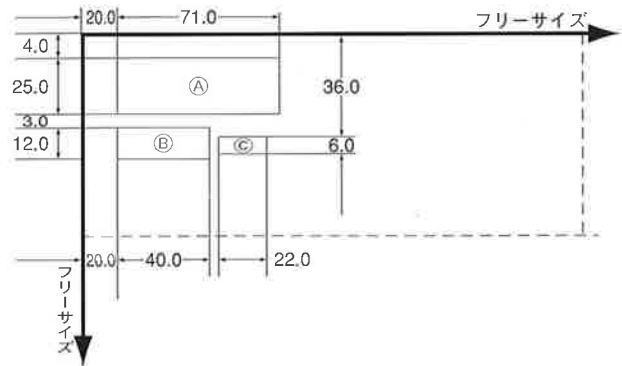
- 〈レバー〉 操作しやすい角度、持ちよいにぎり
- 〈カバー〉 堅牢なカバー
- 〈スプリング〉 操作が軽く、耐久度は抜群
- 〈インクローラー〉 鮮明なインプリント
- 〈プレート受〉 固定式及び交換式プレートのセット可能
- 〈カード受〉 カードのセットが簡単
- 〈日付リング〉 読みやすい7B数字（6桁）、西暦・和暦表示可能
- 〈フォームトレー〉 標準フォームガイド、伝票のセットが簡単
- 〈ベース〉 堅牢、安定した重心
- 〈ゴム足〉 滑らない丈夫なゴム足

☆インクローラーの交換

ローラーのインクが消耗し、インプリントが薄くなった場合、ジャノメインプリンターP-310型専用インクローラーをお求めの上、交換をしてください。スタンプインクなどを注入なさっても使えません。

▶ カードのエンボスと伝票設計の標準例

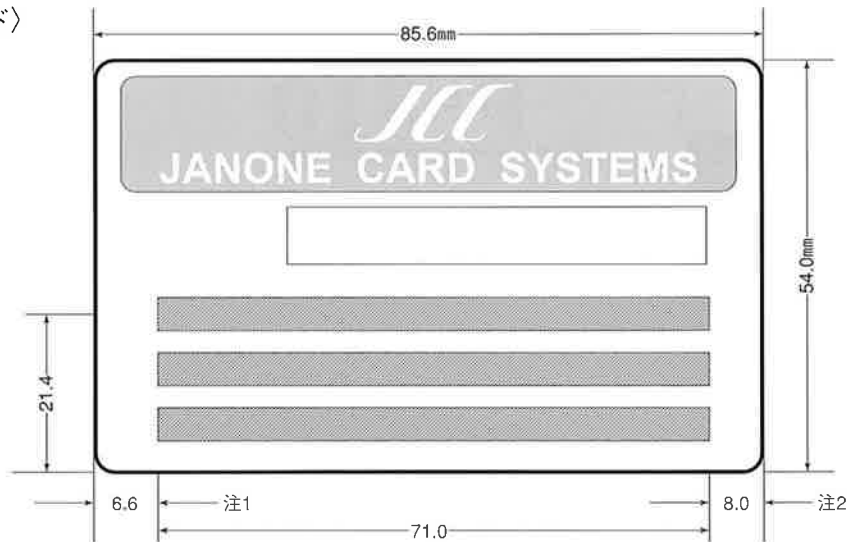
〈伝票〉



- ①……………カードのインプリント部
- ②……………プレートのインプリント部
- ③……………日付リングのインプリント部

注 ▶ プレート及び日付リングを使用しない場合は①のみがインプリント部になるため伝票設計の際は①のスペースのみを考慮してください。

〈カード〉



- 注1. 6.6mmの位置からインプリント可能ですが、通常15mmあけて下さい（理由、伝票設計の関係、エンボスのバランス、他）
- 注2. 8.0mmの位置までインプリント可能であり、インプリント可能な最大左右寸法は71mmです。従って1インチ（25.4mm）当たり7文字のエンボスで最多19文字/行 刻印したカードのインプリントが可能です。

日本データカード株式会社

代理店 Datacard Japan Ltd.

- | | | | |
|----------|-----------------------------|-----------|-----------------|
| □本 社 | 東京都品川区大崎1-6-3 (日精ビル) | 〒141-0032 | ☎03 (3494) 6131 |
| □大 阪 支 店 | 大阪市淀川区西中島6-1-1 (新大阪プライムタワー) | 〒532-0011 | ☎06 (6390) 8141 |
| □名古屋支店 | 名古屋市中村区名駅2-45-14 (日石名駅ビル) | 〒450-0002 | ☎052 (583) 7211 |
| □福岡営業所 | ☎092 (472) 4721 | □広島営業所 | ☎082 (263) 6181 |
| □札幌営業所 | ☎011 (271) 8465 | □仙台営業所 | ☎022 (266) 6681 |

発売元

株式会社 ジャノメクレディア