



ENTRUST

Guía de instalación rápida

CR825™ Sistema de emisión instantánea

Diciembre de 2020

527749-001ES_LA, Rev H

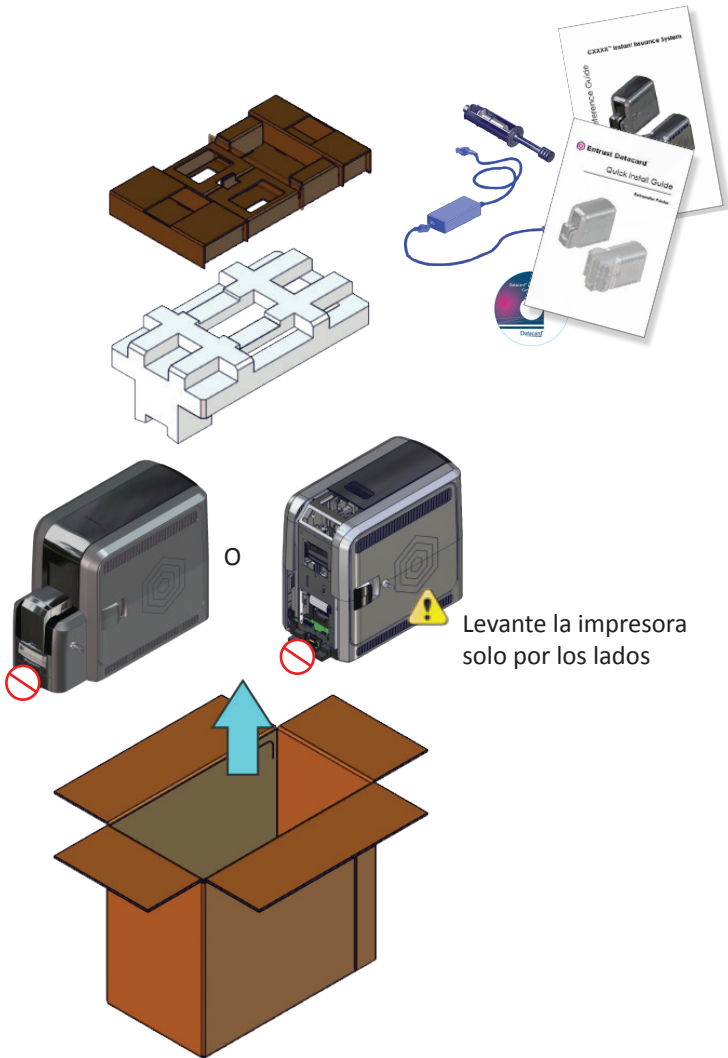
ADVERTENCIA: Este producto contiene sustancias químicas, incluyendo el plomo, que el estado de California reconoce como causantes de cáncer y defectos de nacimiento u otros daños reproductivos. ***Lávese las manos después de manipular este producto.***



ADVERTENCIA: Este producto puede exponerlo a sustancias químicas que incluyen di(2-etilhexil)ftalato (DEHP), que según el estado de California causa cáncer, di(2-etilhexil)ftalato (DEHP) y butil bencil ftalato (BBP), que son conocidos en el estado de California por causar defectos de nacimiento u otros daños reproductivos. Para obtener más información, visite www.P65Warnings.ca.gov y www.datacard.com/califpropwarning.

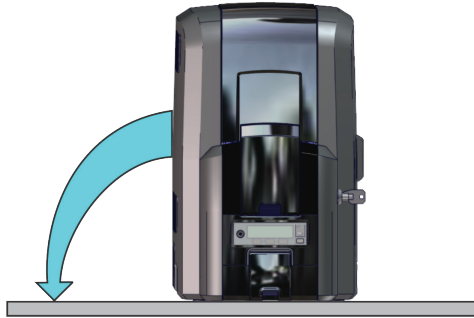
Para obtener instrucciones detalladas de instalación, consulte la *Guía del administrador e instalación del sistema de emisión instantánea CR825 y CE875*.

1 Desempaque la impresora

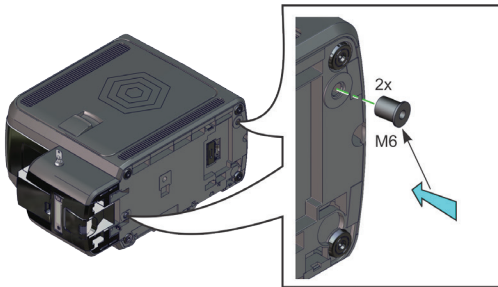


2 Asegure la impresora (opcional)

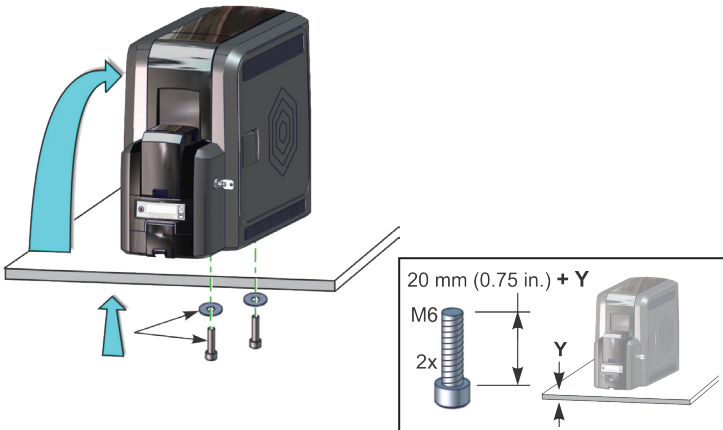
a



b

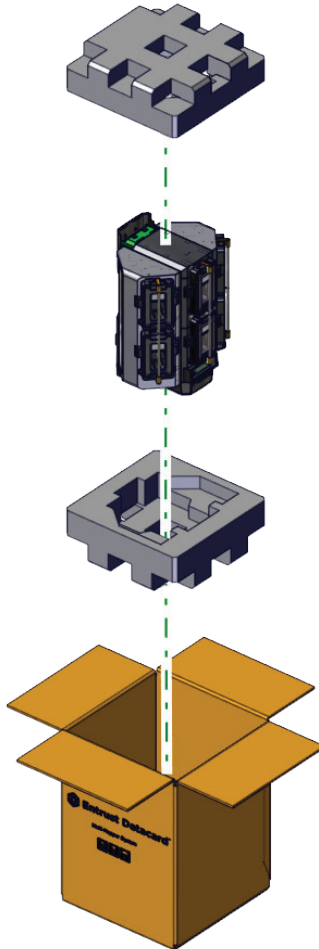


c



3 Instale la Tolva Múltiple Opcional

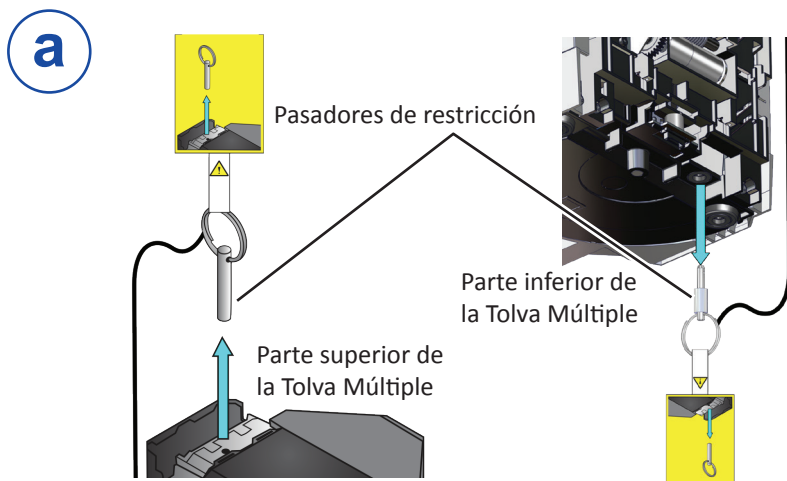
1. Desempaque la tolva múltiple



CR225 Sistema de emisión instantánea

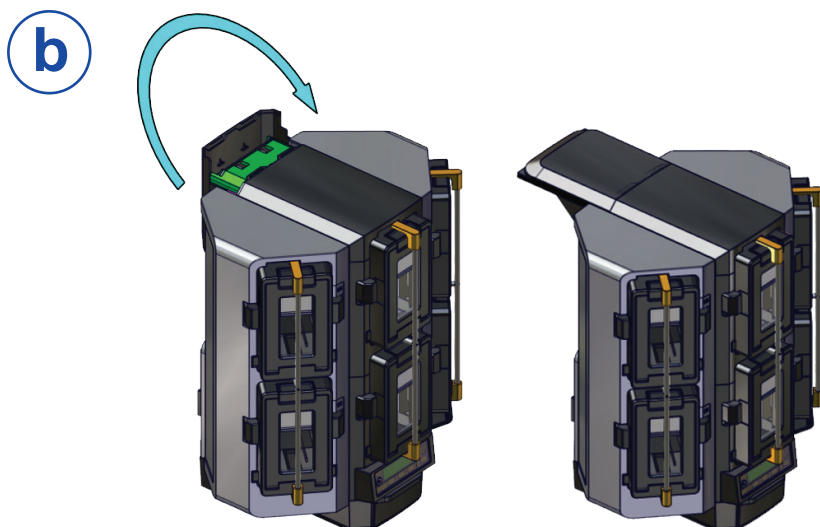
Instale la Tolva Múltiple Opcional (cont.)

2. Prepare la tolva múltiple



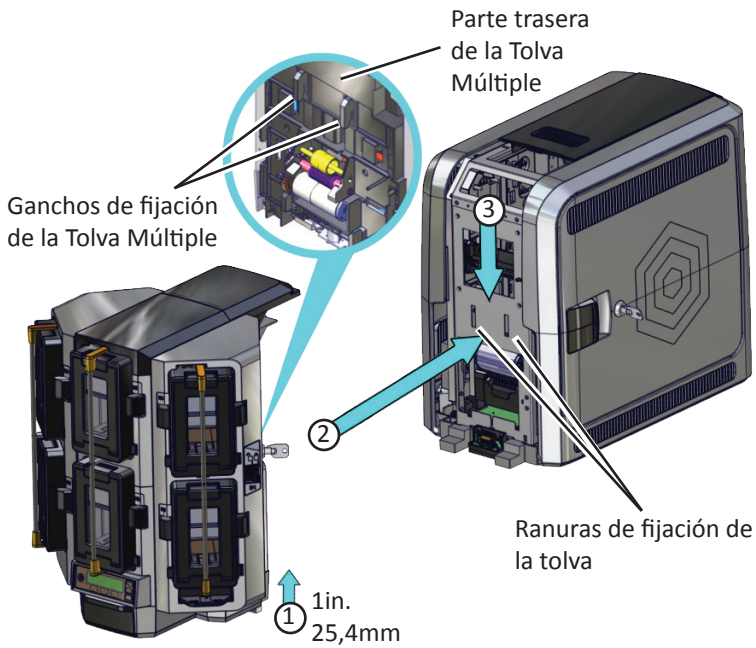
i

Guarde los pasadores de restricción después de retirarlos de la tolva múltiple. Son necesarios si quiere volver a empaquetar y devolver la tolva múltiple para su reparación.



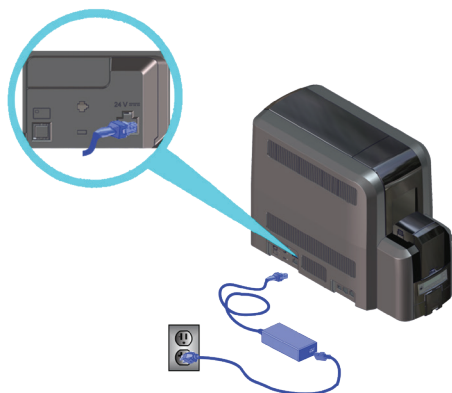
Instale la Tolva Múltiple Opcional (cont.)

3. Ensamble la impresora de tolva múltiple



4 Enchufe y encienda la impresora

a



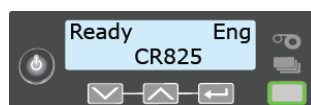
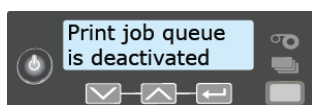
b



c

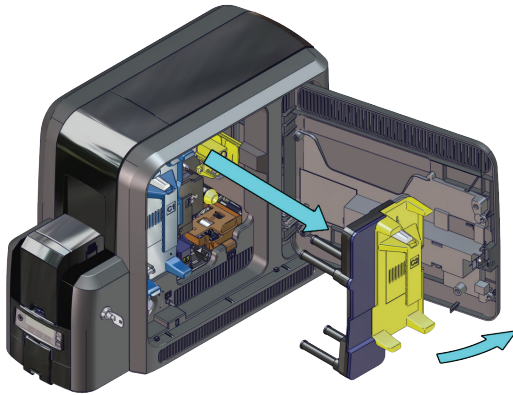
La impresora puede o no requerir activación.

- Si **“La cola de trabajos de impresión está desactivada”** aparece en el panel LCD, continúe con **“Active la impresora”** en la página 7.
- Si **“Listo”** aparece en el panel LCD, continúe con **“Limpie la impresora”** en la página 9.

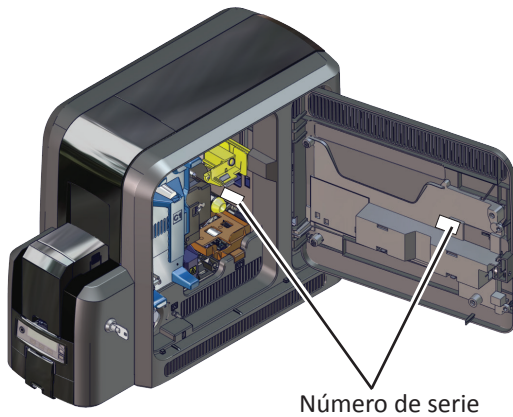


5 Active la impresora

a



b



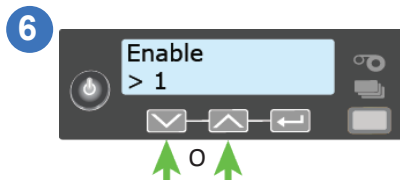
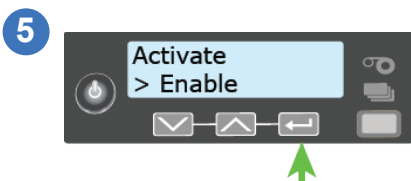
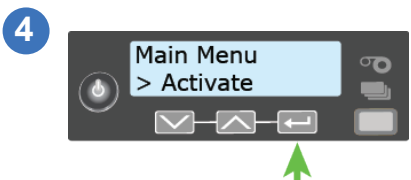
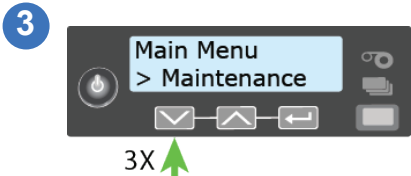
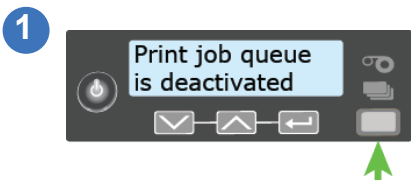
c

Llame al 1-800-328-3996 para recibir el código de activación.

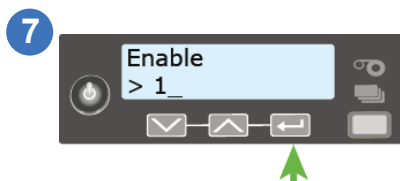
CR825 Sistema de emisión instantánea

Active la impresora (cont.)

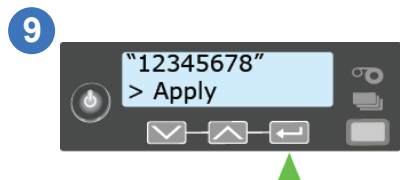
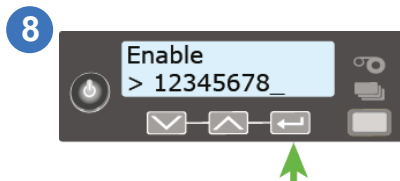
d



Presione hasta que aparezca el dígito correcto



Repita 6 y 7 para cada dígito

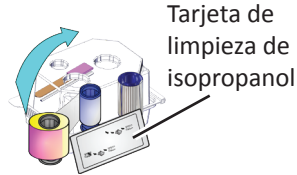


6 Limpie la impresora

Retire la tarjeta de limpieza de isopropanol del paquete de la cinta de tinta. Continúe con:

“Impresora de tolva única” -O-

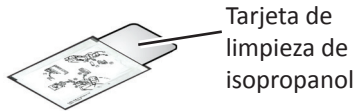
“Impresora de Tolva Múltiple”
en la página 10



Impresora de tolva única

a

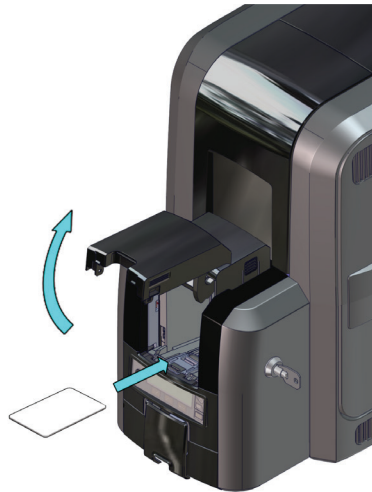
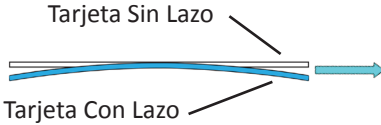
Retire la tarjeta de limpieza del paquete.



b

Cargue la tarjeta de limpieza en la tolva de entrada.

Si la tarjeta de limpieza parece arqueada, insértela como se muestra.



c

Continúe con “Inicie el ciclo de limpieza” en la página 11.

CR825 Sistema de emisión instantánea

Limpie la impresora (cont.)

Impresora de Tolva Múltiple

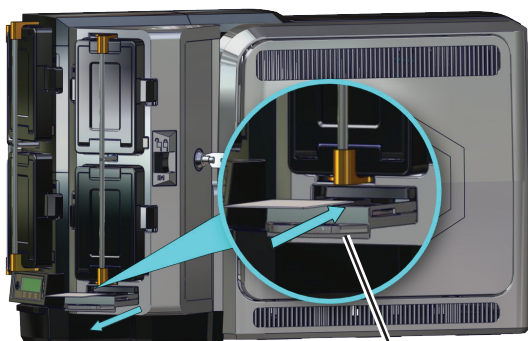
a

Retire la tarjeta de limpieza del paquete.



b

1. Extraiga la corredera de excepción de la tolva múltiple e inserte la tarjeta de limpieza.
2. Empuje la corredera de excepción.



Si la tarjeta de limpieza parece arqueada, insértela como se muestra.

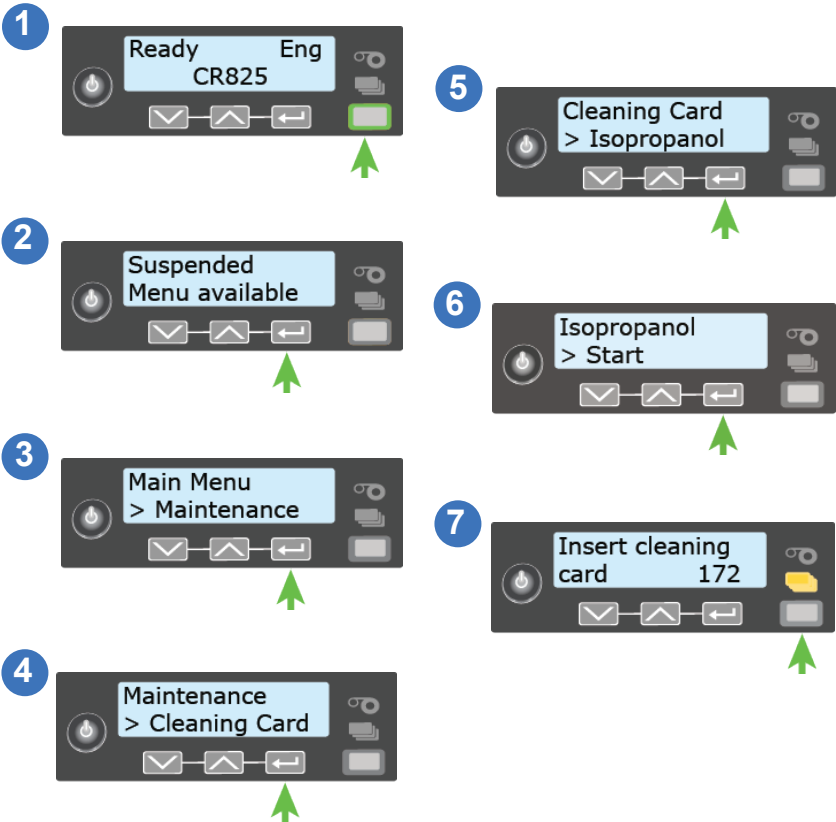


c

Continúe con “Inicie el ciclo de limpieza” en la página 11.

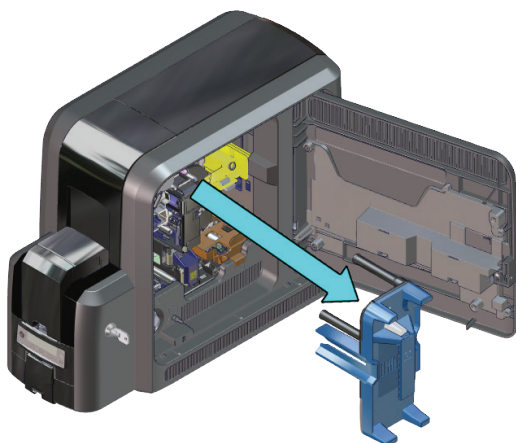
Limpié la impresora (cont.)

Inicie el ciclo de limpieza

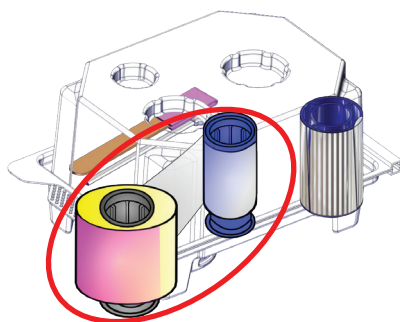


7 Instale la cinta de tinta

a

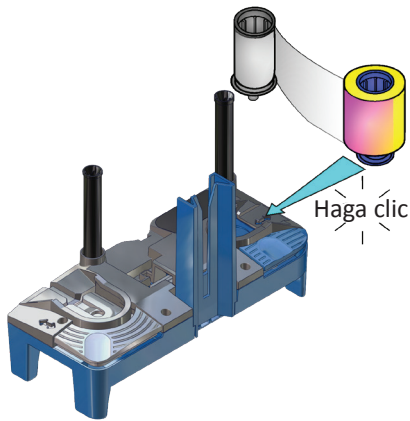


b

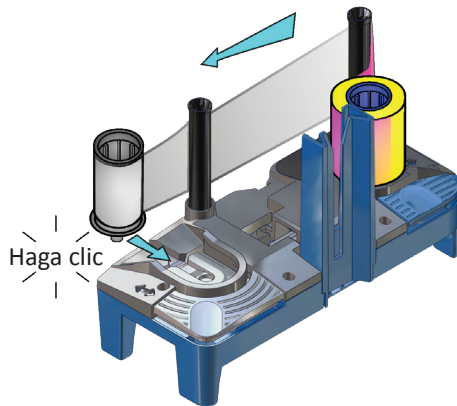


Instale la cinta de tinta (cont.)

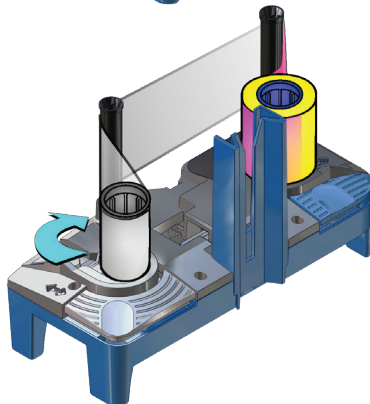
c



d

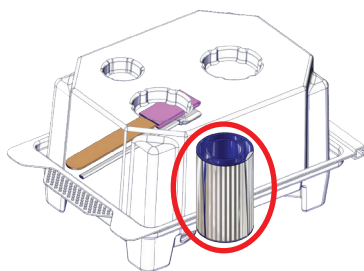


e

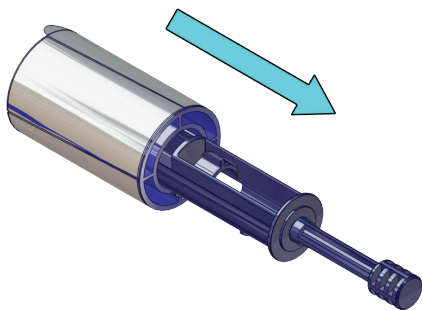


8 Instale la Manga de Limpieza

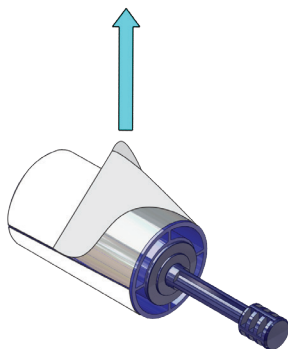
a



b

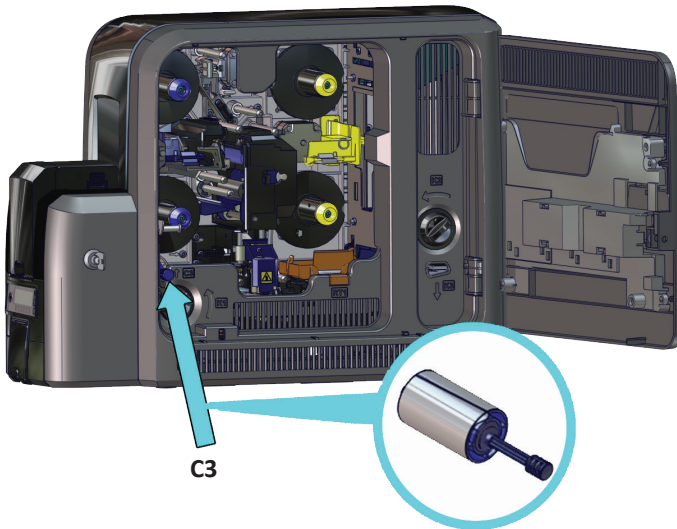


c

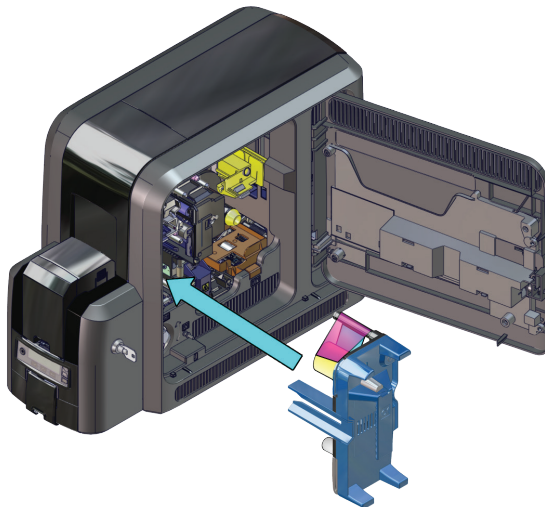


Instale la Manga de Limpieza (cont.)

d

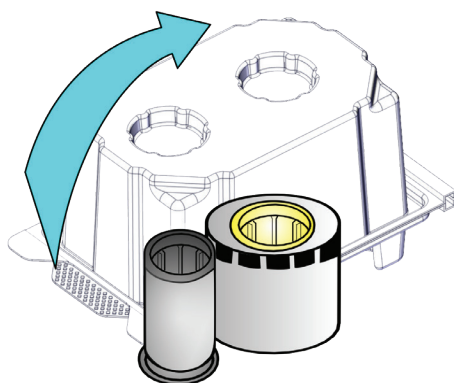


e

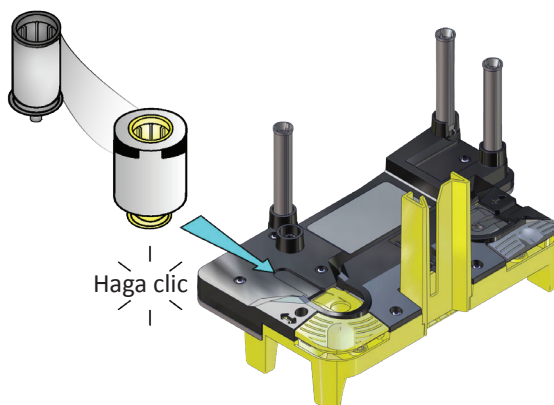


9 Instale la Lámina de Retransferencia.

a

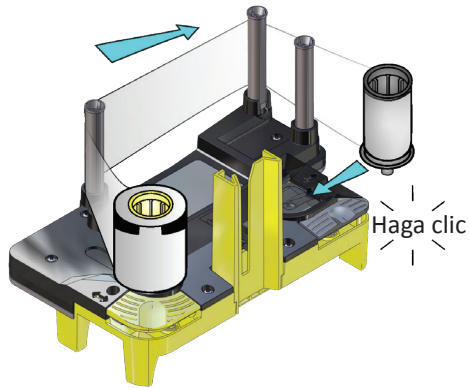


b

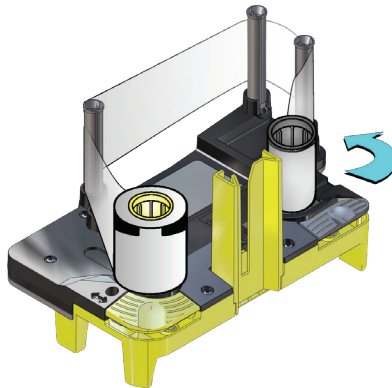


Instale la Lámina de Retransferencia (cont.)

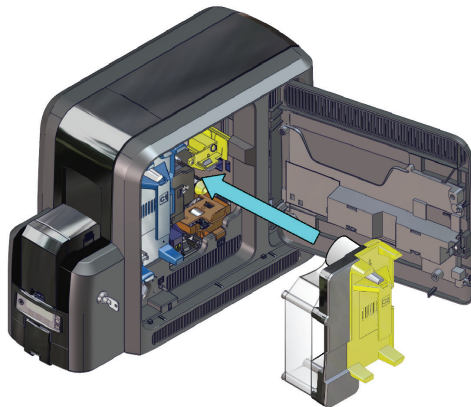
c



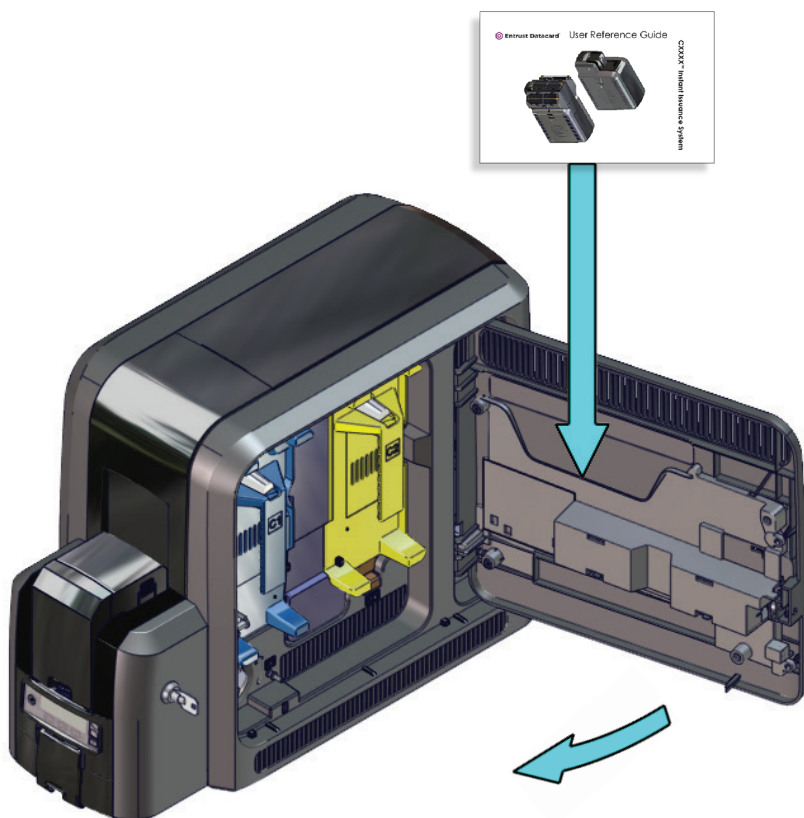
d



e



10 Guarde la Guía de referencia del usuario

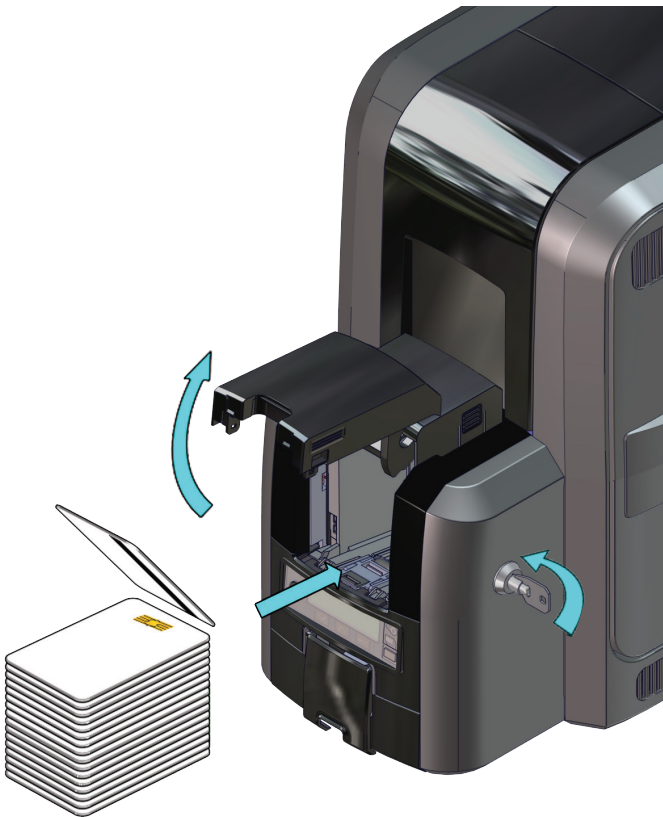


11 Cargar tarjetas

“Impresora de tolva única”

“Impresora de Tolva Múltiple” en la página 20

Impresora de tolva única

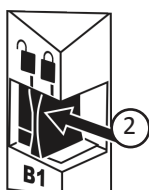
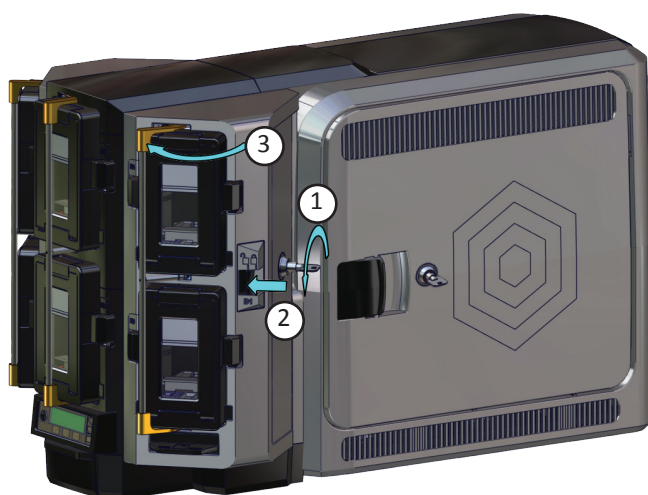


CR825 Sistema de emisión instantánea

Cargue las tarjetas (cont.)

Impresora de Tolva Múltiple

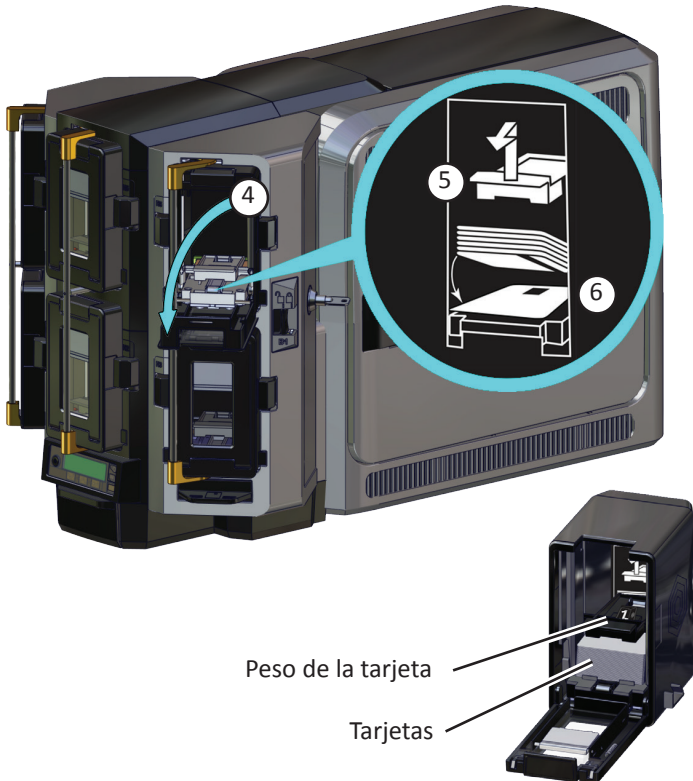
- a**
1. Desbloquee la tolva múltiple.
 2. Deslice el botón de liberación de la barra de bloqueo (B1) hacia la izquierda.
 3. Gire una barra de bloqueo hacia la izquierda.



Cargue las tarjetas (cont.)

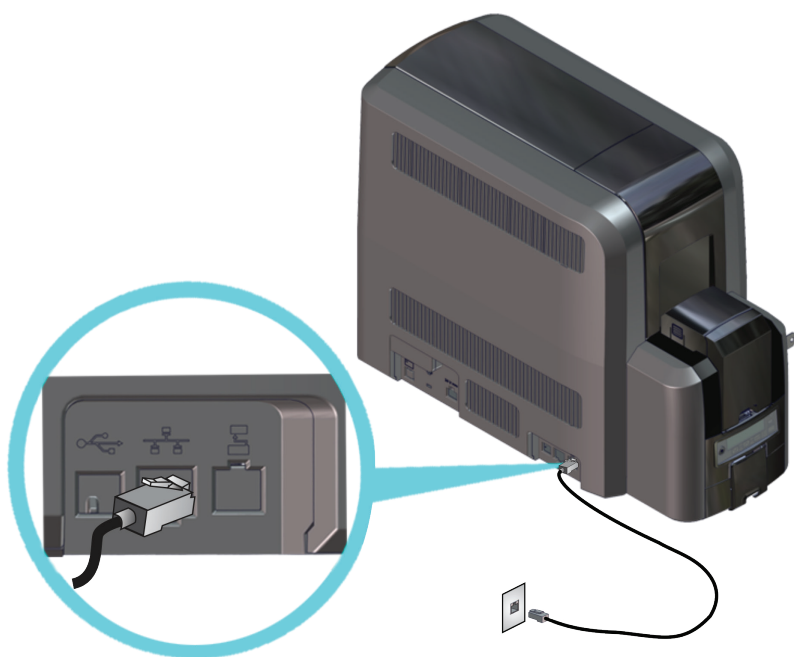
b

4. Presione el botón de liberación del cartucho en la parte superior del cartucho y abra la puerta del cartucho.
5. Levante el peso de la tarjeta hasta la parte superior del cartucho y tire de él hacia adelante hasta que encaje en su posición.
6. Cargue la tarjeta en el cartucho.
7. Cierre la puerta del cartucho para liberar el peso de la tarjeta de modo que descance sobre las tarjetas.



8. Repita para cada cartucho de tolva de entrada.
9. Regrese todas las cerraduras a la posición de bloqueo cuando haya terminado.

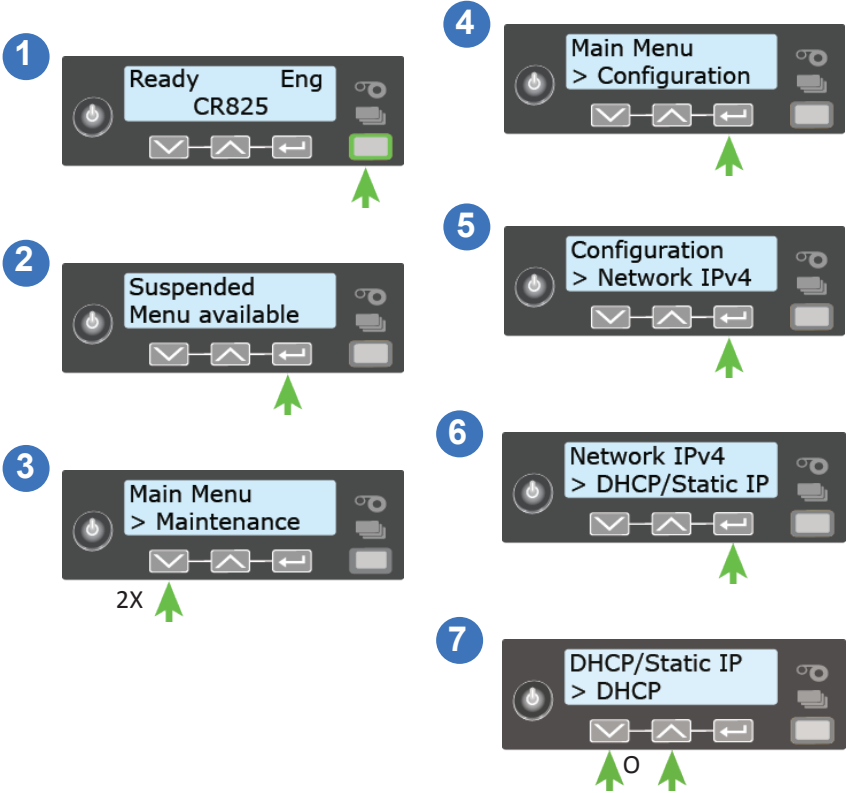
12 Conecte el cable de datos de red



13 Establezca una Dirección IP Estática

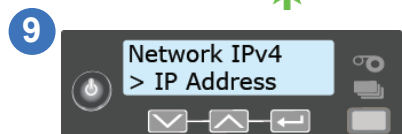
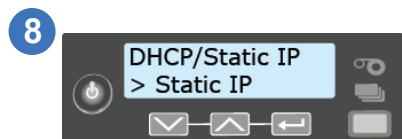
- a** Dirección de IP _____
 Máscara de subred _____
 Dirección de la entrada _____

b

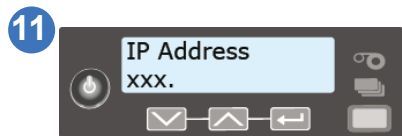


CR825 Sistema de emisión instantánea

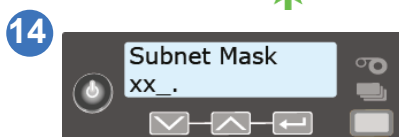
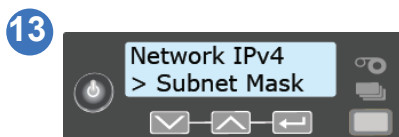
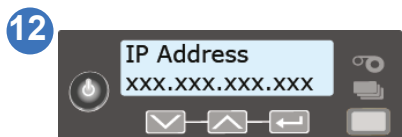
Establezca una dirección IP estática (cont.)



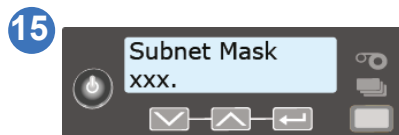
Presione hasta que aparezca el dígito correcto



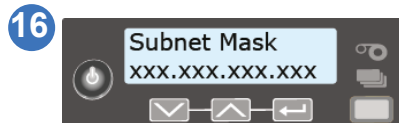
Repita los pasos 10 y 11 para cada sección



Presione hasta que aparezca el dígito correcto



Repita los pasos 14 y 15 para cada sección



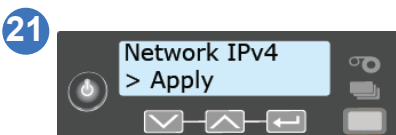
Establezca una dirección IP estática (cont.)



Presione hasta que aparezca el dígito correcto



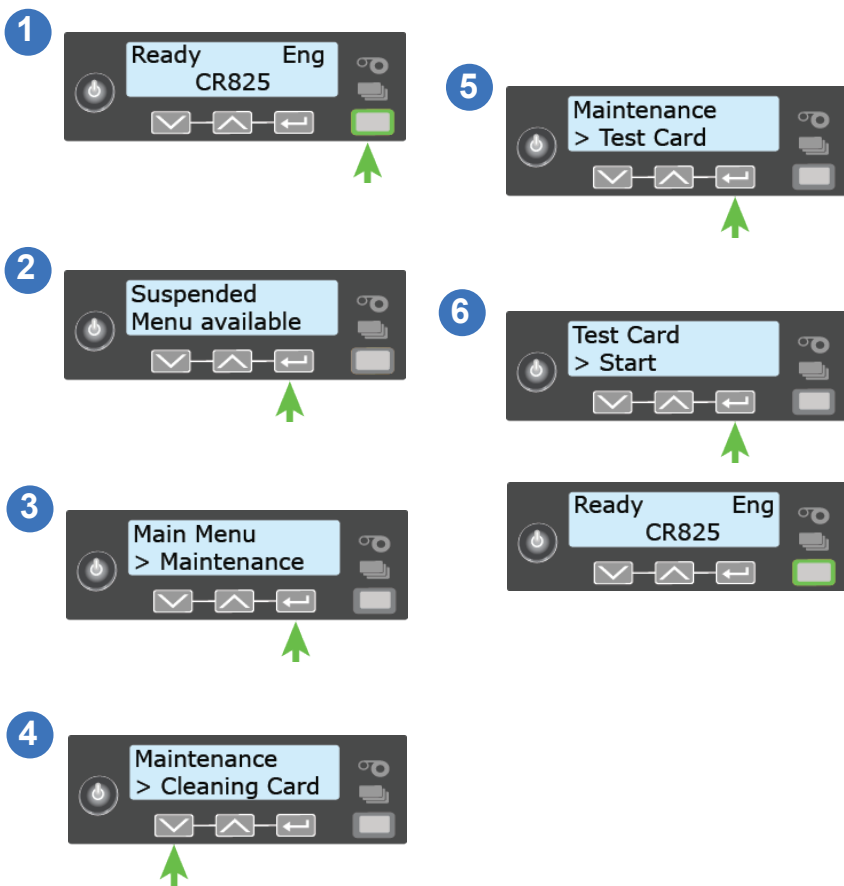
Repita los pasos 18 y 19 para cada sección



C

Presione el botón de encendido/apagado para apagar la impresora. Reinicie la impresora y verifique que la dirección IP estática sea correcta.

14 Imprima una tarjeta de prueba (opcional)



15 Pasos siguientes

- Consulte la *Guía de instalación y del administrador* de la impresora para obtener instrucciones de instalación completas.
- Defina la impresora en el Administrador CardWizard. Consulte el *Software de emisión CardWizard y a la guía de configuración de la impresora de tarjetas*.
- Consulte la documentación de CardWizard para obtener información completa sobre el uso del software CardWizard.

Por favor complete una breve encuesta sobre su experiencia de instalación de producto en:
<https://www.datacard.com/datacard-product-installation-report>

Notas

Notas



ENTRUST

1187 Park Place
Minneapolis, Minnesota 55379
952.933.1223 • 952.933.7971 Fax
www.entrust.com

Entrust, Sigma y el diseño hexagonal son marcas comerciales, marcas comerciales registradas y/o marcas de servicio, y Datacard es una marca comercial registrada y una marca de servicio de Entrust Corporation en los Estados Unidos y otros países. Todas las demás marcas son propiedad de sus respectivos dueños.

© 2016-2020. El diseño y la información contenidos en estos materiales están protegidos por las leyes de derechos de autor internacionales y estadounidenses.