



**ENTRUST**

## الدليل المرجعي للمستخدم

---

نظام الإصدار الفوري CD820™

أكتوبر، 2020

527715-0015F باللغة العربية، الإصدار د

## المحتويات

3	طابعة بطاقات CD820
4	رسائل LCD العامة
4	102: البطاقة ليست في مكانها
4	103: مشكلة في الطابعة
4	104: مشكلة خطيرة
5	105: خطأ في بيانات الشرائط المغناطيسية
5	110: شريط الطابعة تمت إزالته أو فقده
5	111: لم يتم اختيار البطاقة
6	112: مدرج البطاقات فارغ
6	114: الغطاء مفتوح أثناء العملية
6	150: الطبع أثناء الفتح
6	151: فشل القفل
7	172: أدخل بطاقة التنظيف
7	173: إيقاف التشغيل غير السليم
8	بطاقات التحميل
9	استخدم فتحة الاستثناء
10	حمل شريط الطابعة
11	استبدل أسطوانة التنظيف
12	نظف الطابعة
12	12: جهر الطابعة للقيام بعملية التنظيف
13	13: نظف الطابعة
14	14: قم بتنظيف بكرات المدرج المتعدد
14	14: إكمال عملية التنظيف
15	15: قم بتفريغ حاوية رفض البطاقات
16	16: أغلق أبواب الطابعة
17	17: التحقق من توصيلات التيار الكهربائي
18	18: تحقق من اتصالات البيانات



## رسائل LCD العامة

تعرض اللوحة الأمامية للطابعة رسائل أو شروط الطابعة حسب إصدارها. يصف هذا القسم بعض الرسائل العامة التي قد تُعرض.

راجع «طابعة بطاقات CD820» في صفحة 3 لمعرفة موقع مكونات النظام.

## 102: البطاقة ليست في مكانها

**السبب:** لم يتم وضع البطاقة في الطابعة بشكل صحيح.

1. قم بإلغاء قفل الطابعة وافتح غطاءها.
  2. قم بإزالة خرطوشة الشريط.
  3. أدر مقبض السحب اليدوي لإزالة البطاقة.
  4. استبدل خرطوشة الشريط.
  5. أغلق الطابعة وأقفلها.
  6. اضغط على زر المستخدم ثم أدخل البطاقة للقيام بالطباعة مرة أخرى.
- لمزيد من المعلومات، راجع «نظف الطابعة» في صفحة 12.

## 103: مشكلة في الطابعة

**السبب:** حدث خطأ في الطابعة.

1. اضغط مع الاستمرار على زر الطاقة الموجود في الطابعة لإيقاف تشغيل الطابعة.
2. اضغط على زر الطاقة مرة أخرى لتشغيل الطابعة.

## 104: مشكلة خطيرة

**السبب:** يوجد خطأ جسيم في الطابعة. سيتم إلغاء البطاقة.

1. اضغط على الزر الطاقة لإيقاف تشغيل النظام.
  2. اطلب إجراء صيانة.
- يجب أن يظل النظام قيد إيقاف التشغيل.

## رسائل LCD العامة (تتمة)

### 105: خطأ في بيانات الشرائط المغناطيسية

- السبب:** تعذر على الطابعة التحقق من بيانات الشرائط المغناطيسية المكتوبة على البطاقة.
1. استخدم بطاقات الشرائط المغناطيسية التي تتوافق مع إعدادات الطابعة.
  2. تأكد أن البطاقات موضوعة في المكان الصحيح في الطابعة.
  3. اضغط على زر المستخدم في الطابعة، ثم أدخل البطاقة للقيام بالطباعة مرة أخرى.
- لمزيد من المعلومات، راجع «بطاقات التحميل» في صفحة 8.

### 110: شريط الطابعة تمت إزالته أو فقدانه

- السبب:** لا يوجد في الطابعة شريط قابل للاستخدام.
1. قم بإلغاء قفل الطابعة وافتح غطاءها.
  2. قم بإزالة خرطوشة الشريط.
  3. ركب شريطاً وأسطوانة تنظيف جديدين.
  4. استبدل الخرطوشة.
  5. أغلق الطابعة وأفلها.
- اتبع سياسة شركتك للتخلص من الشرائط المستخدمة التي تحتوي على بيانات سرية.
- لمزيد من المعلومات، راجع «حمل شريط الطابعة» في صفحة 10 و «استبدال أسطوانة التنظيف» في صفحة 11.

### 111: لم يتم اختيار البطاقة

- السبب:** لم تختَر الطابعة أي بطاقة من مدرج الإدخال.
1. قم بإلغاء قفل الطابعة وافتح مدرج الإدخال.
  2. أضف البطاقات أو غير موضعها.
  3. أغلق المدرج وأفل الطابعة.
  4. اضغط على زر المستخدم لمسح الرسالة وإكمال البطاقة.
- لمزيد من المعلومات، راجع «بطاقات التحميل» في صفحة 8 و «قم بتنظيف بكرات المدرج المتعدد» في صفحة 14.

## رسائل LCD العامة (تتمة)

## 112: مدرج البطاقات فارغ

السبب: لم تتعرف الطابعة على أي بطاقة من مدرج الإدخال.

1. أضف البطاقات إلى مدرج الإدخال.
2. اضغط على زر المستخدم لمسح الرسالة.
- لمزيد من المعلومات، راجع «بطاقات التحميل» في صفحة 8.

## 114: الغطاء مفتوح أثناء العملية

السبب: كان غطاء الطابعة مفتوحاً أثناء الطباعة.

1. تحقق من جميع أبواب الطابعة للتأكد من إغلاقها تماماً.
- اضغط إلى أسفل على حروف الغطاء للتأكد من أن الغطاء مغلق بشكل كامل على كلا الجانبين.
2. تأكد من أن جميع الأبواب مغلقة.
3. اضغط على زر المستخدم لمسح الرسالة.
- للمزيد من المعلومات، راجع «أغلق أبواب الطابعة» في صفحة 16.

## 150: الطبع أثناء الفتح

السبب: الطابعة مفتوحة.

- سيتم إلغاء البطاقة.
- تأكد من إغلاق جميع أبواب الوصول بشكل آمن.
- للمزيد من المعلومات، راجع «أغلق أبواب الطابعة» في صفحة 16.

## 151: فشل القفل

السبب: فشلت محاولة قفل الطابعة.

- سيتم إلغاء البطاقة.
1. تأكد من إغلاق جميع أبواب الوصول بشكل آمن.
  2. جرب قفل الطابعة مرة أخرى.
- تأكد من تثبيت حاوية الرفض بشكل صحيح قبل قفل الطابعة.
- للمزيد من المعلومات، راجع «قم بتفريغ حاوية رفض البطاقات» في صفحة 15 و«أغلق أبواب الطابعة» في صفحة 16.

## رسائل LCD العامة (تتمة)

### 172: أدخل بطاقة التنظيف

السبب: الطابعة جاهزة للتنظيف.

- إذا كانت بطاقة التنظيف في مدرج الإدخال، فاضغط على زر المستخدم. أو
  - إذا كانت بطاقة التنظيف ليست في مدرج الإدخال، فأدخل البطاقة في الطابعة وبعدها اضغط على زر المستخدم.
- لمزيد من المعلومات، راجع «نظف الطابعة» في صفحة 12.

### 173: إيقاف التشغيل غير السليم

السبب: تم إيقاف تشغيل النظام بشكل غير سليم أو فقد التيار الكهربائي.

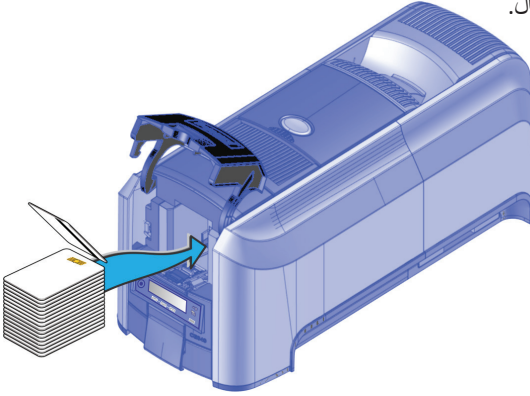
1. اضغط مطولاً على زر المستخدم لمسح الرسالة.
  2. استخدم دائماً زر الطاقة لإيقاف تشغيل الطابعة.
- لمزيد من المعلومات، «التحقق من توصيلات التيار الكهربائي» في صفحة 17 و «تحقق من اتصالات البيانات» في صفحة 18

## بطاقات التحميل

- قم ببسط البطاقات لفصل الحواف.
  - أدرج بطاقات الشريط المغناطيسي ISO بحيث يواجه الشريط الجانب الأيمن السفلي.
  - أدرج بطاقات ذكية مع رقاقة تتجه إلى الأعلى ونحو الجزء الخلفي من المدرج.
- ملحوظة: يُظهر الرسم التخطيطي داخل المدرج الاتجاه الصحيح لكل نوع من أنواع البطاقات.

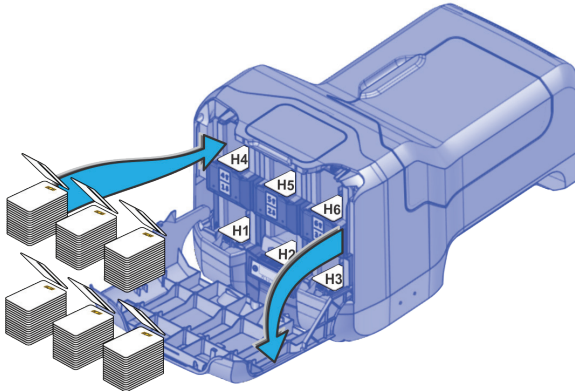
### طابعة ذات مدرج فردي

1. قم بإلغاء قفل الطابعة وافتح مدرج الإدخال.
2. حمّل البطاقات في مدرج الإدخال.
3. أغلق المدرج وأقفل الطابعة.



### طابعة ذات مدرج متعدد

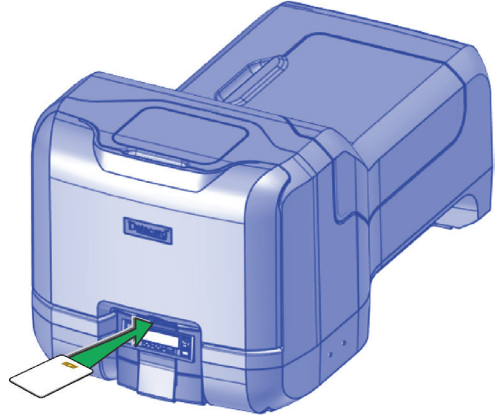
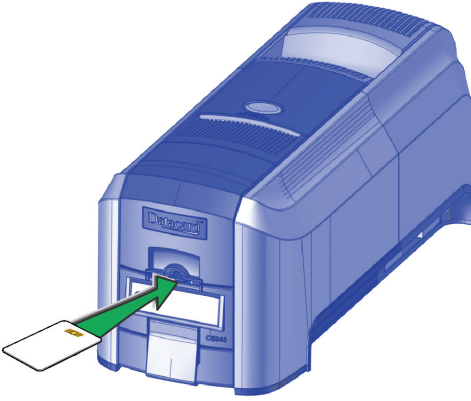
1. قم بإلغاء قفل الطابعة وافتح باب المدرج المتعدد.
2. حمّل البطاقات في كل مدرج (H1 إلى H6). يحمل كل مدرج ما يصل إلى 100 بطاقة.
3. أغلق باب المدرج المتعدد وأقفل الطابعة.



## استخدم فتحة الاستثناء

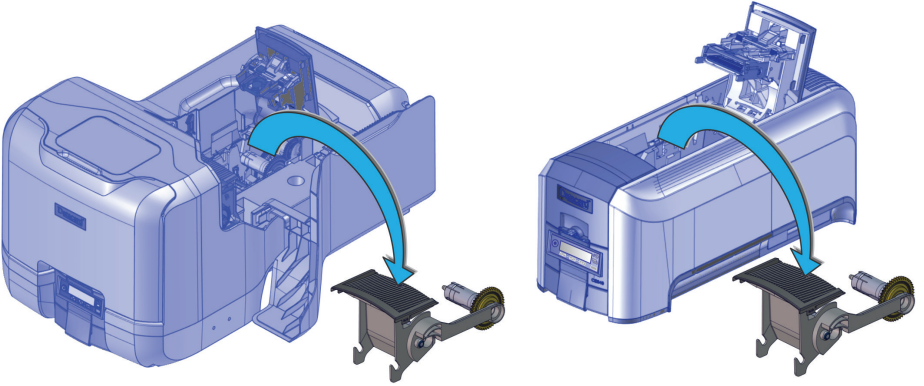
استخدم فتحة الاستثناء لإدراج بطاقة واحدة مثل نوع بطاقة مختلف عن الذي تم تحميله في مدخل المدرج. لا يجب فتح مدخل المدرج لإدخال البطاقة عبر فتحة الاستثناء.

1. مرر البطاقة في فتحة الاستثناء.
  2. ادفع البطاقة حتى نهاية المسار إلى مدرج الإدخال. تنزلق البطاقة تحت أي بطاقة موجودة بالفعل في مدرج الإدخال حتى يمكن سحبها.
- في طابعة ذات مدرج متعدد اختياري، تنزلق البطاقة تحت أي بطاقات في المدرج 2.

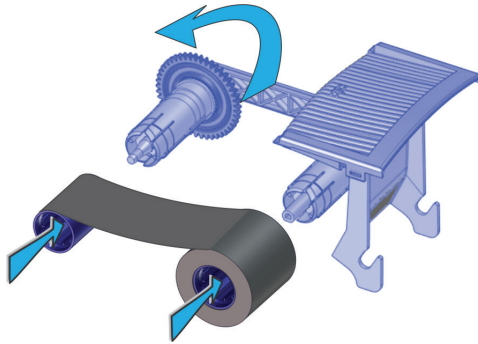


## حمّل شريط الطباعة

1. قم بإلغاء قفل الطباعة وافتح باب الوصول إلى مستلزمات الطباعة (ذات مدرج متعدد)
2. اضغط على زر القفل لفتح ذراع تأرجح الطباعة.
3. قم بإزالة خرطوشة شريط الطباعة.



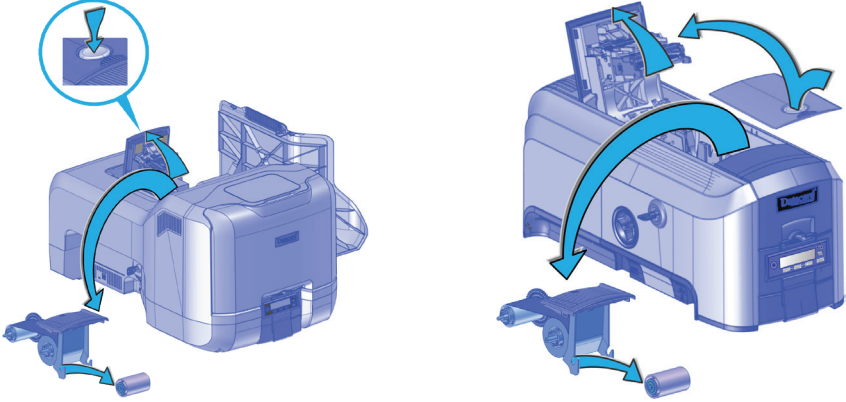
4. قم بتحميل لفة كاملة من شريط الطباعة (البكرة الزرقاء) على العمود الأقرب إلى مقبض الخرطوشة حتى تعود إلى مكانها.
5. ضع بكرة السحب الفضية على العمود مع الترس الأسود حتى تعود إلى مكانها.
6. لف البكرة عكس اتجاه عقارب الساعة لفة واحدة كاملة.



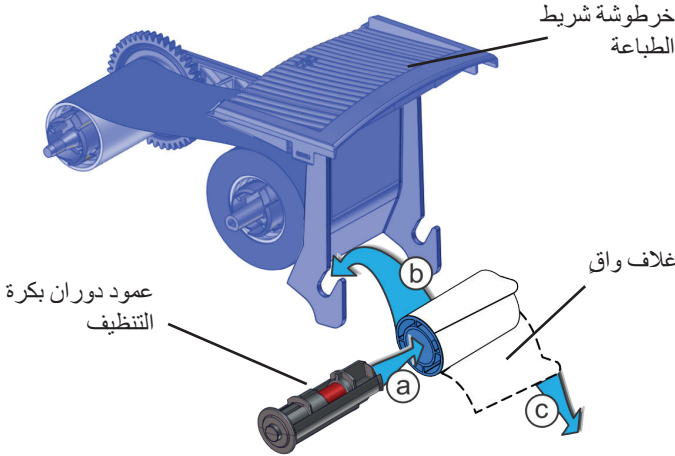
7. حمّل أسطوانة التنظيف. ارجع إلى «استبدال أسطوانة التنظيف» في صفحة 11.
8. قم باستبدال خرطوشة شريط الطباعة.
9. أغلق ذراع تأرجح الطباعة (وأغلق باب الوصول إلى مستلزمات الطباعة ذات المدرج المتعدد) وأقفل الطباعة.

## استبدال أسطوانة التنظيف

1. قم بإلغاء قفل الطابعة وافتح باب الوصول إلى مستلزمات الطابعة (ذات مدرج متعدد).
2. اضغط على زر القفل لفتح ذراع تأرجح الطابعة.
3. قم بإزالة خرطوشة شريط الطابعة.
4. قم بفك عمود دوران بكرة التنظيف من خرطوشة الشريط.



5. أدخل عمود الدوران في أسطوانة التنظيف (أ).
6. ضع عمود الدوران مرة أخرى على خرطوشة الشريط (ب).
7. أخرج الغلاف الواقي من أسطوانة التنظيف (ج).

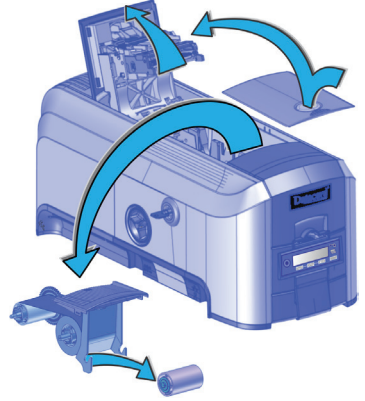
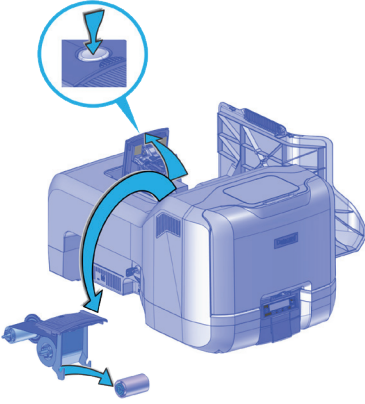


8. أعد تركيب خرطوشة الشريط.
9. أغلق ذراع تأرجح الطابعة (وأغلق باب الوصول إلى مستلزمات الطابعة ذات المدرج المتعدد) وأقلع الطابعة.

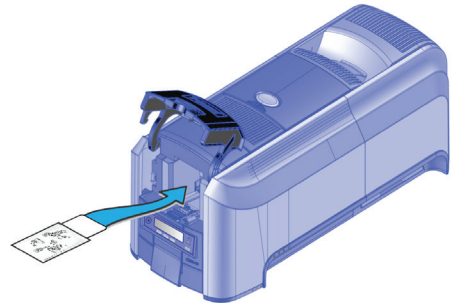
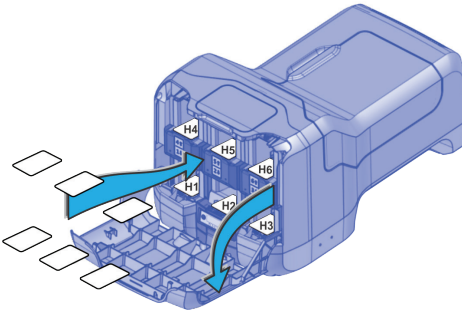
## نظف الطابعة

### جهاز الطابعة للقيام بعملية التنظيف

1. شغل الطابعة وقم بإلغاء قفلها.
2. افتح ذراع الطابعة المتأرجحة ثم قم بإزالة خرطوشة شريط الطابعة.
3. قم بإزالة أسطوانة التنظيف. يجب أن يظل الشريط مرگبًا على خرطوشة الشريط.
4. استبدل خرطوشة الشريط ثم أغلق الذراع المتأرجحة.



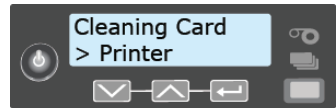
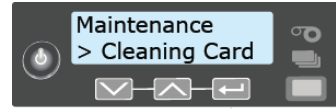
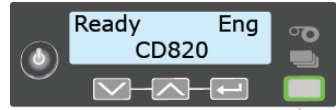
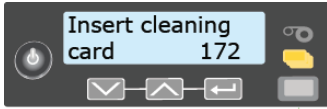
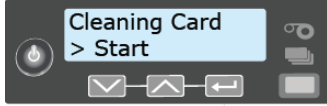
5. افتح مدرج الإدخال ثم أزل البطاقات غير المطبوعة.
6. قم بإزالة بطاقة التنظيف من غلافها.
7. قم بتحميل بطاقة (بطاقات) التنظيف في مدرج (مدارج) الإدخال.



8. أغلق مدرج الإدخال وأقل الطابعة.

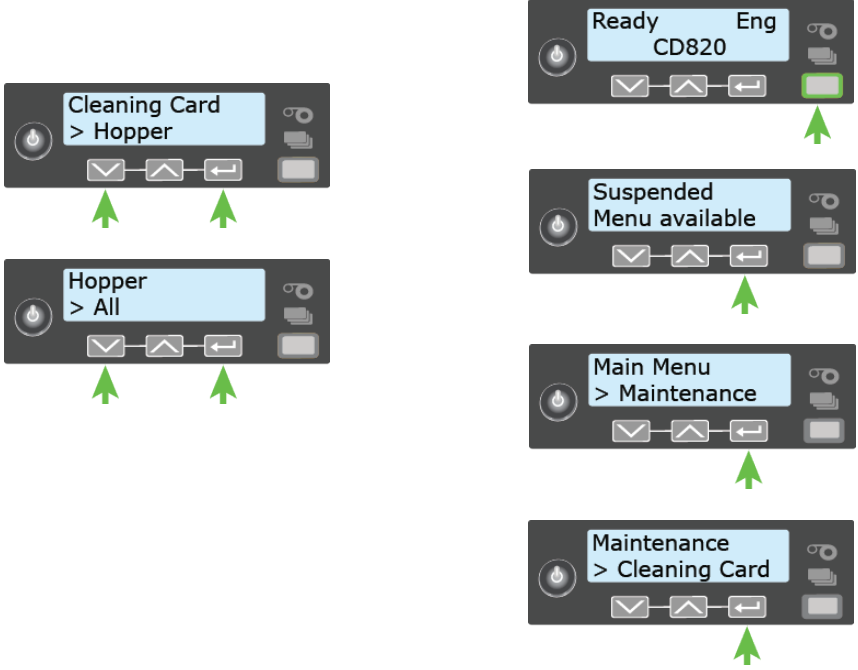
## نظف الطابعة

1. للدخول إلى نظام القائمة.
2. اتبع الخطوات الموجودة على لوحة LCD (راجع الشرح التالي).
3. اضغط على زر المستخدم لبدء دورة التنظيف عندما يتم عرض "إدخال بطاقة التنظيف" على شاشة LCD.



## قم بتنظيف بكرات المدرج المتعدد

1. قم بإلغاء قفل غطاء مدرج الإدخال وافتحه.
2. قم بتحميل بطاقات التنظيف على كل مدرج.
3. أغلق مدرج الإدخال وأقلع الطابعة.
4. اتبع الخطوات الموجودة على لوحة LCD (راجع الشرح التالي).
5. اضغط على إدخال لبدء عملية التنظيف.



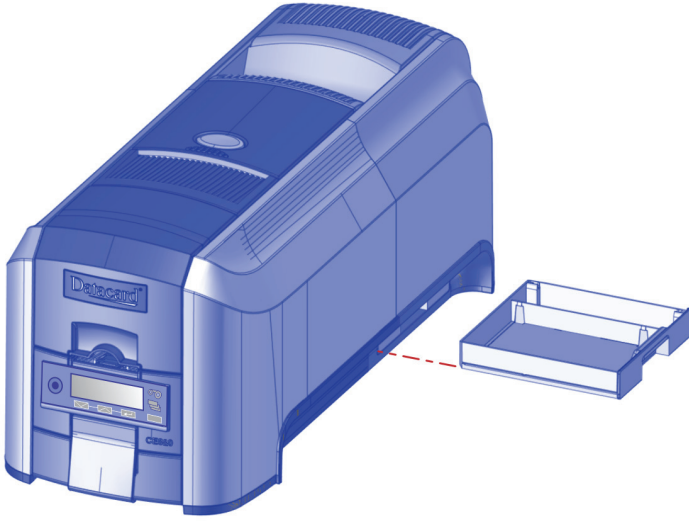
## إكمال عملية التنظيف

1. قم بإلغاء قفل الطابعة.
2. استبدل البطاقات الموجودة في مدرج (مدارج) الإدخال.
3. قم بإزالة خرطوشة شريط الطابعة.
4. استبدل أسطوانة التنظيف. راجع «استبدال أسطوانة التنظيف» في صفحة 11.
5. استبدل خرطوشة الشريط.
6. أغلق الطابعة وأقلعها.

## قم بتفريغ حاوية رفض البطاقات

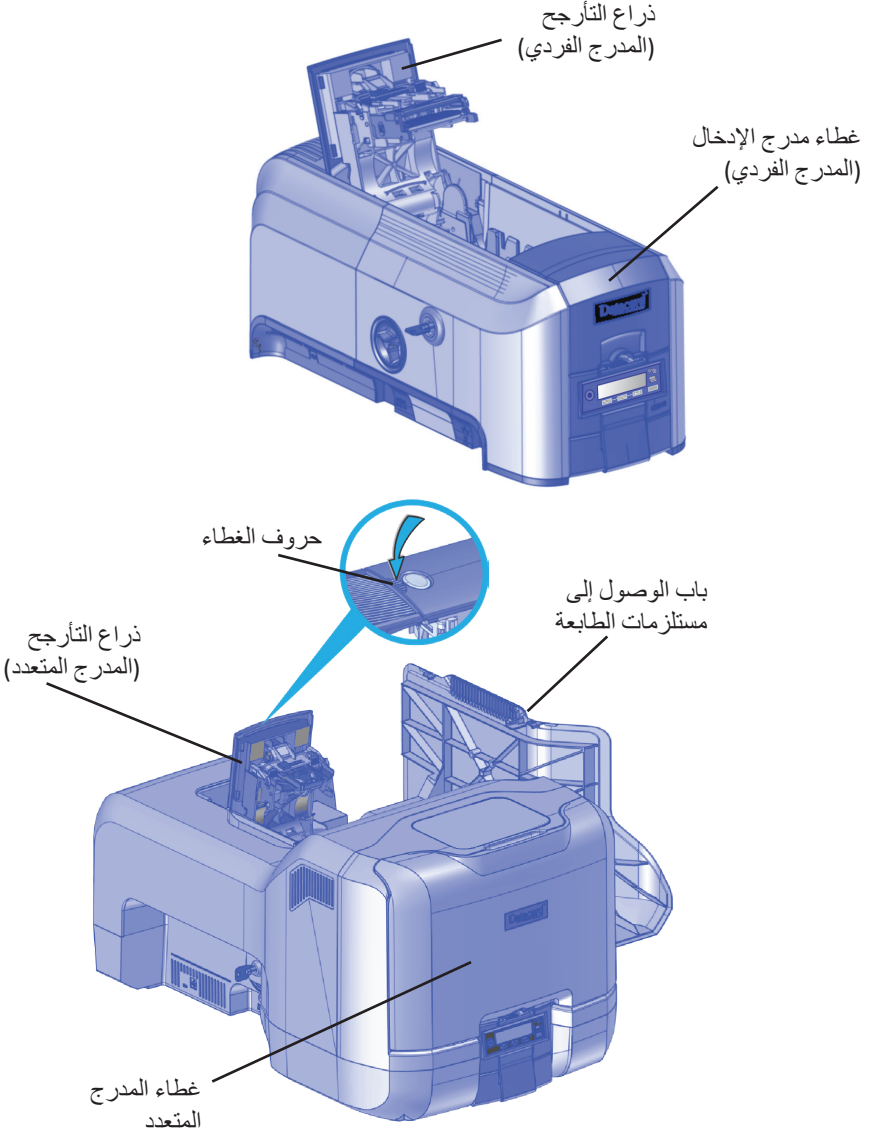
قم بتفريغ حاوية رفض البطاقات بشكل منتظم. اتبع إرشادات موقعك للتخلص من البطاقات التي تمت إزالتها من حاوية رفض البطاقات.

تأكد من تثبيت حاوية الرفض بشكل صحيح قبل قفل الطابعة.



## أغلق أبواب الطباعة

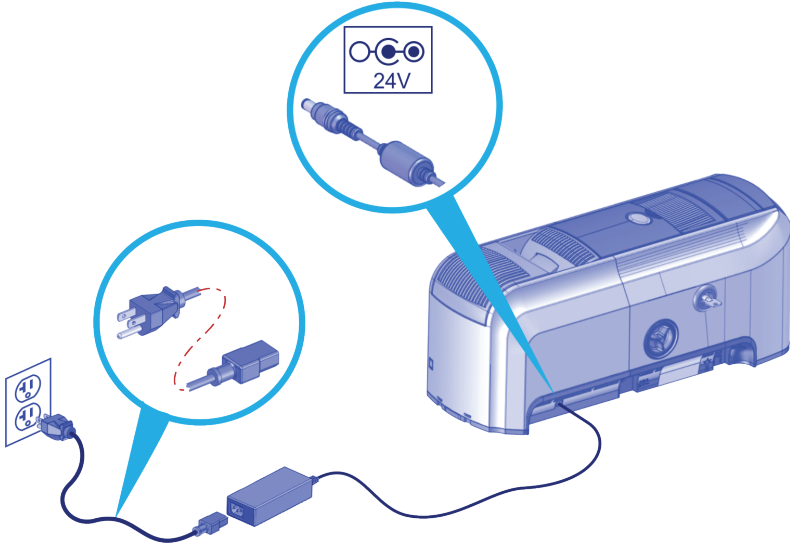
لا يمكن للطابعة معالجة البطاقات أثناء فتح أي من أبواب الوصول. تأكد من إغلاق وفتح جميع أبواب الطباعة. **ملحوظة:** اضغط إلى أسفل على حروف الغطاء للتأكد من أن ذراع التارجح مغلقة بالكامل على كلا الجانبين.



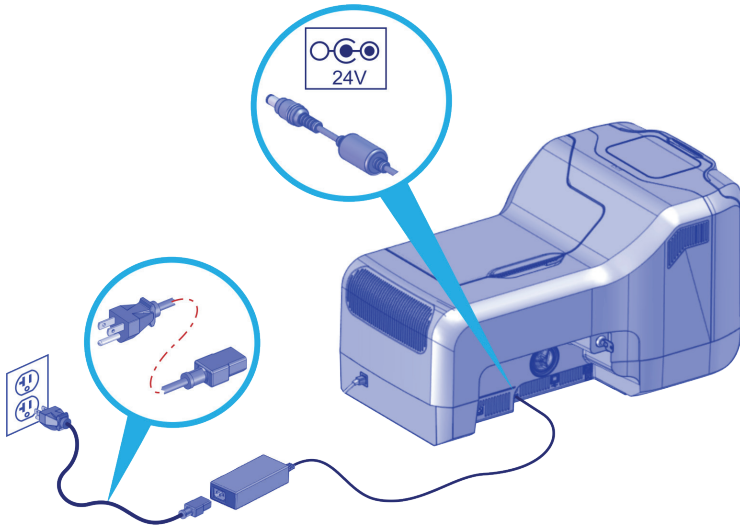
## التحقق من توصيلات التيار الكهربائي

تأكد من أن جميع كابلات الطاقة مُوصلة بأمان.

### توصيلات المدرج الفردي الكهربائي



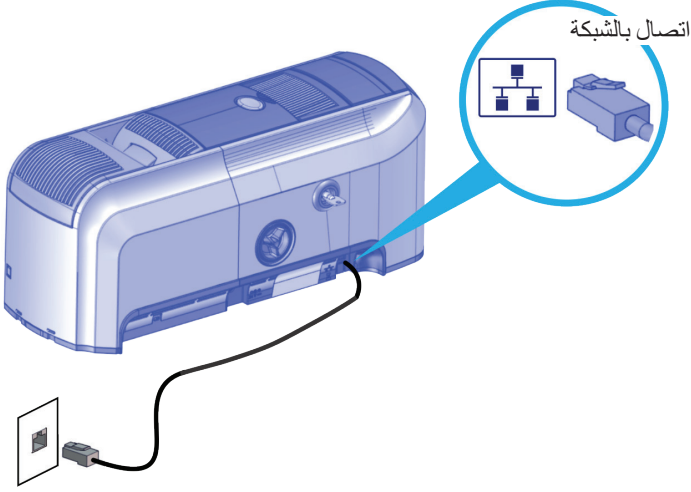
### توصيلات المدرج المتعدد الكهربائي



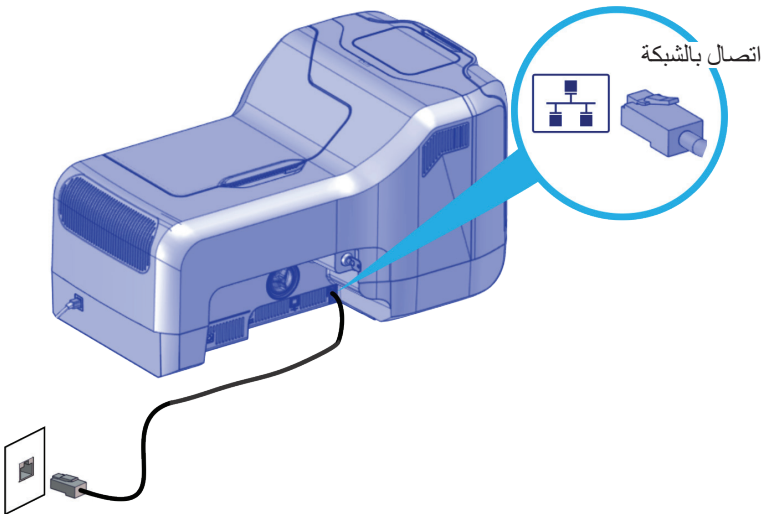
## تحقق من اتصالات البيانات

تأكد من أن جميع كابلات البيانات موصلة بأمان.

### طابعة ذات مدرج فردي



### طابعة ذات مدرج متعدد







# ENTRUST

1187 Park Place

مينيابوليس، مينيسوتا 55379

فاكس 952.933.1223 • 952.933.7971

[www.entrust.com](http://www.entrust.com)

Entrust و Sigma والتصميم السداسي هي علامات تجارية و/أو علامات تجارية مسجلة و/أو علامات خدمة خاصة بشركة Entrust Corporation في الولايات المتحدة وغيرها من البلدان. Datacard هي علامة تجارية مسجلة وعلامة خدمة خاصة بشركة Entrust Corporation في الولايات المتحدة وغيرها من البلدان. جميع العلامات التجارية الأخرى ملك لأصحابها المعنيين.

© 2015-2020. التصميم والمعلومات الواردة في هذه المواد محمية